



## Pizza & Pasta Pizzaofen

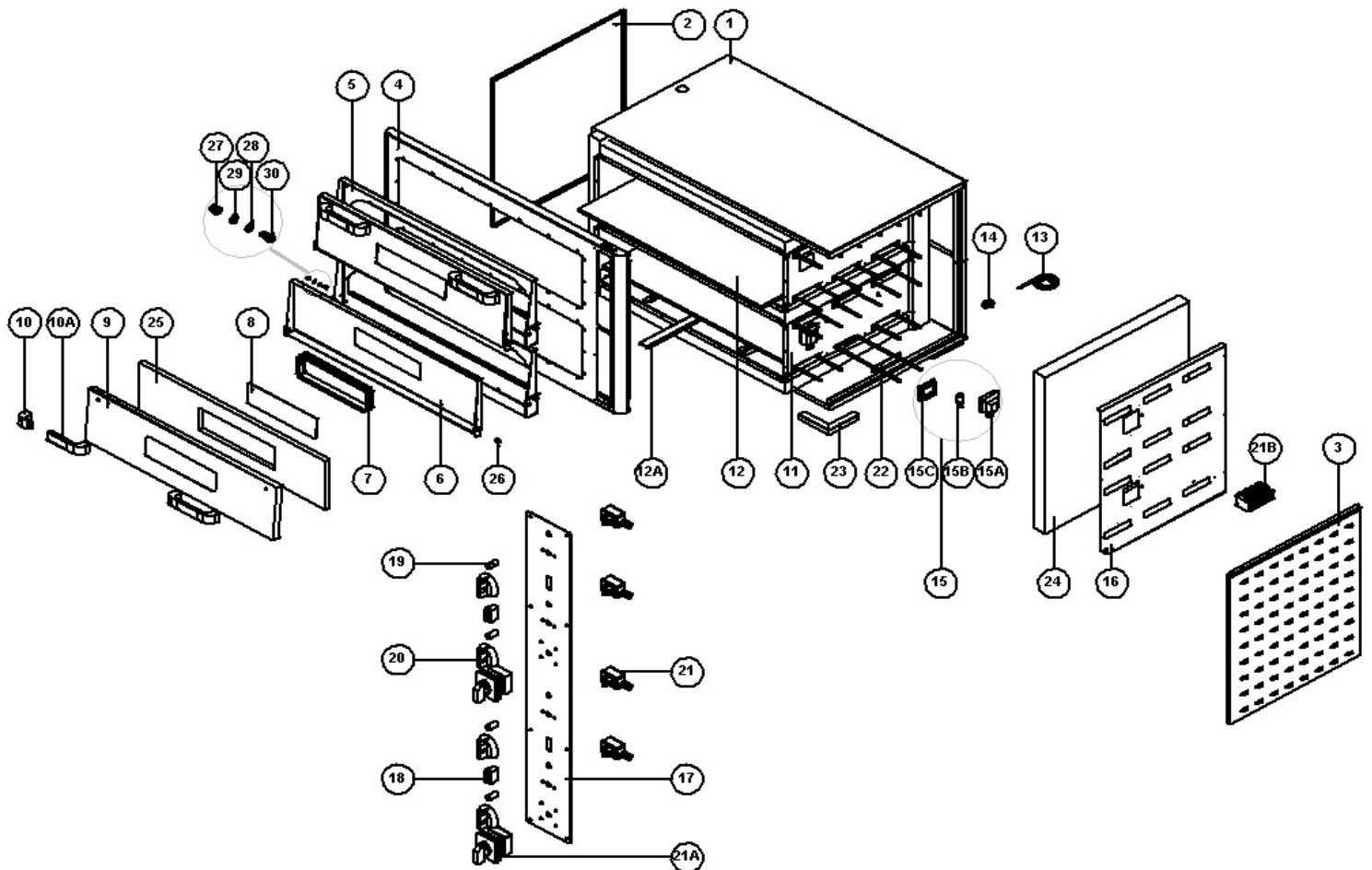
Artikel-Nr. 70531044 (PF9262DE-T)

---

### Explosionszeichnung / Ersatzteile

---

Bitte bei Ersatzteilbestellung immer Artikelnummer und Seriennummer mit angeben!



**PRODUKT**

PF 9262 DE 531044

**DATUM**

16/02/2012

**DETAIBILD**

DETAIL PICTURE

SEITE: 1 / 6

PAGE NO.: 1 / 6

PF 9262 DE



<b>Außenmaß</b>	119 x 72 x 76 cm.	<b>Outside Dim.</b>	119 x 72 x 76 cm.
<b>Innenmaß</b>	92 x 62 x 15 cm.	<b>Inside Dim.</b>	92 x 62 x 15 cm.
<b>Kapazität</b>	2 x 6 ad. Ø 30 cm.	<b>Baking Arena</b>	2 x 6 pcs. Ø 30 cm.
<b>Backsteinmaß</b>	915 x 610 x 17	<b>Baking Stone Dim.</b>	915 x 610 x 17
<b>Thermostatregelung (°C)</b>	85 - 450 °C ( 4 stk. separat )	<b>Thermostat Interval (°C)</b>	85 - 450 °C (4 pcs.Independent)
<b>Beleuchtung</b>	2 ad. 25 W.	<b>Illumination</b>	2 pcs. 25 W.
<b>Gesamtleistung (kW)</b>	12 x 1 kW = 12 kW.	<b>Total Power (kW)</b>	12 x 1 kW = 12 kW.
<b>Anschluß (V)</b>	240 / 400 V 3F+N	<b>Power Supply Voltage (V)</b>	240 / 400 V 3F+N
<b>Anschlußkabel</b>	5x4 H07RN-F	<b>Power Supply Cable</b>	5x4 H07RN-F
<b>Innenverkabelung</b>	Leitungsquerschnitt 2,5 mm <sup>2</sup>	<b>Internal Cable</b>	SIAF 2,5 mm <sup>2</sup>
<b>Isolierung</b>	Steinwolle	<b>Isolation</b>	Rock Wool
<b>Gewicht</b>	159 kg.	<b>Weight</b>	159 kg.

NO.	BESCHREIBUNG	DESCRIPTION	ARTIKEL-CODE / ITEM NO	MENGE / PCS.
1	GEHÄUSE	GLASS LATH	PF9262DE-01	1
2	SEITENABDECKUNG LINKS	LEFT SIDE COVER	PF9262DE-02	1
3	SEITENABDECKUNG RECHTS	RIGHT SIDE COVER	PF9262DE-03	1
4	FRONTGEHÄUSE EDELSTAHL	FRONT STAINLESS FRAME	PF9262DE-04	1
5	FRONTRAHMEN	ENAMEL FRAME	PF9262DE-05	2
6	FRONTRAHMENABDECKUNG	ENAMEL COVER	PF9262DE-06	2
7	GLASRAHMEN	GLASS LATH	PF9262DE-07	2
8	SICHTGLAS	SIGHT GLASS	PF9262DE-08	2
9	TÜRFRONTABDECKUNG EDELSTAHL	STAINLESS COVER	PF9262DE-09	2
10	GRIFFHALTERUNG	BAKELITE	PF9262DE-10	4
10A	ALUMINIUMGRIFFF	ALUMINUM HANDLE	PF9262DE-10A	2
11	BACKKAMMERGEHÄUSE	CHAMBER BODY	PF9262DE-11	2
12	BACKSTEIN	COOKING STONE	PF9262DE-12	2
12A	BACKSTEINHALTERUNG	STONE SUPPORT	PF9262DE-12A	2
13	ANSCHLUSSKABEL	FEEDING CABLE	PF9262DE-13	1
14	KABELVERSCHRAUBUNG	FEEDING CABLE SOCKET	PF9262DE-14	1
15	INNENBELEUCHTUNG KOMPLETT	INTERIOR LIGHTING LAMP	PF9262DE-15	2
15A	GLÜHBIRNENFASSUNG	SOCKET	PF9262DE-15A	2
15B	GLÜHBIRNE	LAMP	PF9262DE-15B	2
15C	GLASABDECKUNG FÜR LAMPENFASSUNG	LAMP GLASS	PF9262DE-15C	2
16	ELEKTRISCHE MONTAGEPLATTE	ELECTRICAL MOUNTING PANEL	PF9262DE-16	1
17	BLENDE	PANEL	PF9262DE-17	1
18	BELEUCHTUNGSSCHALTER	INTERIOR LIGHTING BUTTON	PF9262DE-18	2
19	TEMPERATUR KONTROLLLEUCHTE	THERMOSTAT CONTROL LAMP	PF9262DE-19	4
20	KNEBEL THERMOSTAT	THERMOSTAT BUTTON	PF9262DE-20	4

21	THERMOSTAT	THERMOSTAT	PF9262DE-21	4
21A	EIN/AUS HAUPTSCHALTER	INTERRUPTION SWITCH	PF9262DE-21A	2
21B	SIEMENSSCHÜTZ	CONTACTOR	PF9262DE-21B	4
22	HEIZKÖRPER	RESISTANCE	PF9262DE-22	12
23	FUßSOCKEL	OVEN FEET	PF9262DE-23	4
24	ISOLIERUNG	ISOLATION	PF9262DE-24	6
25	TÜRISOLIERUNG	COVER ISOLATION	PF9262DE-25	2
26	M8 IMBUSSCHRAUBE	M8 IMBUS PIN BOLT	PF9262DE-26	4
27	M6 BLINDBOLZEN	M6 BLIND NUT	PF9262DE-27	4
28	M6 UNTERLEGSCHIBE	M6 FLAT WASHER	PF9262DE-28	4
29	M6 FEDERRING	M6 SPRING WASHER	PF9262DE-29	4
30	M6 IMBUSBOLZEN	M6 IMBUS PIN BOLT	PF9262DE-30	4

	<b>PRODUKT</b>	<b>DATUM</b>	<b>ERSATZTEILLISTE SPAREPARTSLIST</b>	
	PF 9262 DE 531044	16/02/2012	SEITE: 2 / 6 PAGE NO.: 2 / 6	