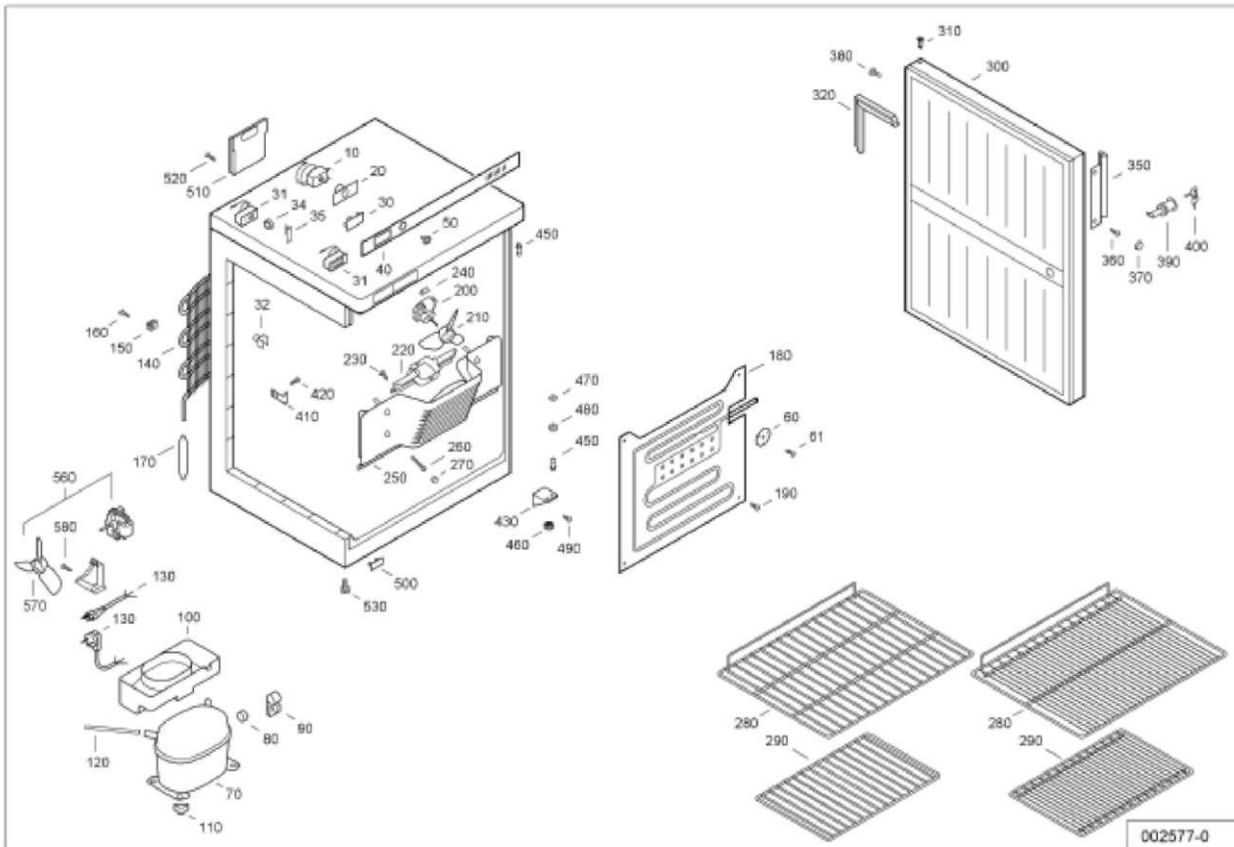


Ausführung/001/UKS/UKS 1800-20F/Ersatzteilliste



Pos	Sachnr.	Menge	Beschreibung
10	6151753	1	THERMOSTAT K57-L2866-000
20	7422857	1	THERMOSTATBLENDE
31	6111997	1	DIGITALTHERMOMETER WEISS FUER GG/UGK/TGS
32	7402857	1	KABELCLIPS F.FUEHLERKA.GS/KGS ELEKTRONIK
34	6342997	1	BATTERIE F. DIGITALTHERMOMETER PROGR.95
35	7428221	1	ABDECKUNG BATTERIEFACH DIGTHERM WEISS
40	7731859	1	BEDIENTEILFOLIE UKS 18/26/36 VERSCH.AUSF
50	7422505	1	REGELKNOPF WEISS GT
60	7402969	1	TEMPERATURFUEHLERHALTER UKS,WTS
61	4098059	1	LINSENKOPF-SCHR. B3,5X9,5 A2 M.KREUZSCHL
70	6119717	1	VERDICHTER EMBRACO EMT 30 CDP 220-230/50
80	6941014	1	MOTORSCHUTZSCHALTER T 0224/07
90	6940650	1	ANLASSVORRICHTUNG PTC F.BP
100	7426426	1	VERDUNSTUNGSSCHALE KUNSTSTOFF F.EMU
110	7402888	4	KOMPRESSOR-CLIP
120	7700001	1	FUELLSTUTZEN 6X130
130	6009909	1	ZULEITUNG EUROPA 3 X 0,75 X 2100
140	5941902	1	VERFLUESS. 407/537
150	7402981	4	BEFESTIGUNGSClips F.RUECKWANDVERFLUESSI
160	4082709	4	LINSENBLECH -SCHR.B 3,9X22 D7981 ST.
170	5942034	1	TROCKNER 6,5 G XH 7 O.ANSCHL.R.
180	5940995	1	AL-VERDAMPFER F. UKS 1800-10A VERSCHIED.
190	4082807	4	LINSENBLECHSCHRAUBE B3,9X16
200	6118791	1	MOTOR MES 61-10 UKS/WKSW/WKR..
210	6299905	1	LUEFTERFLUEGEL F.VENTI.KLEIN UKS/WKS/UTB
220	7422558	1	VENTILATORBUEGEL F.UKS
230	4098033	2	SCHRAUBE 3,9X14 A3E
240	7203993	1	SICHERUNGSKLAMMER F.UMLUFTGEBLAESE
250	9000804	1	GEBLAESEABDECKUNG UKS26,UKS36,WKS32
260	4098997	4	SPANPLATTENSCHRAUBE UKS/KS3610
270	7412233	4	STOPFEN F.WASSERABLAUFGEHAEUSE
280	7112064	3	DRAHT - ROST FKS18.-.36../UKS/WKS
290	7112053	1	DRAHT - ROST FKS1810-3610 BODENROST
300	9011005	1	TUER GESCH HARD WEISS FKS 1800-10 D /

310	7422079	2	SCHARNIERBUECHSE KDS 2012-24
320	7108393	1	MAGNETTUERDICHTUNG WECHSELB WEISS FKS/
350	7042411	1	GRIFF WEISS M.BLENDE KS/KSD
360	4098904	2	SCHRAUBE N.Z. B 3,9 X 13
370	7412220	2	ABDECK-KAPPE F.SONDERSCHRAUBE WEISS
380	7402605	2	SCHUTZSTOPFEN F.GRIFFLOECHER
390	7042356	1	SCHLOSS VOLLST. FKS M.SCHLUESSEL 1001
400	7042196	2	SCHLUESSEL NR.1001
410	7042827	1	SCHLIESSWINKEL F.SCHLOSS FKS/UKS/WTS/WKS
420	4082785	2	LINSENBLECH-SCHR.B 3,9X13 A2
430	9450057	1	LAGERBOCK VO FKS/GS
450	7113077	2	SCHARN.-BOLZEN OB./UNT.
460	4101000	1	MUTTER AM 6 DIN 439-04 VERZ.
470	7744009	2	SCHEIBE F.TUERSCHARNIER 10X6,2X1,0
480	7412871	1	SCHEIBE F.TUERSCHARNIER 10X6,2X4
490	4084005	2	LINSENSCHRAUBE 6X15 ST.VERZ.
500	7422559	1	ABDECKPLATTE F. GEWINDELOECHER WEISS
510	7422325	1	GEHAEUSE FUER KABELHALTER WEISS BKV/UGK
520	4098029	2	PT -SCHRAUBE 4X19 A2E
530	7042301	2	STELLFUSS GS/KGS/KGF/FKS
9899	-----	0	
9910	7080071	1	BEDIENUNGSANWEISUNG
9920	9878593	1	VERPACKUNG KOMPLETT UKS 1800
9930	8041895	1	KARTON F. FKS/WKS/UKS 18.