

FCHRA - Frontlade Geschirrspülmaschinen Tafelliste

1	Karosserie
2	Spülarme
3	Nachspülarme
4	Tank HR
5	Spülung
6	Entkalker E-HRA-HRTA
7	Pumpe
8	Klarspüler-dosiergerät
9	E-Tafel mit elektronischer Platine
10	Spülmittelpumpe

PARTI DI RICAMBIO
PIECES DETACHEES
SPARE PARTS
ERSATZTEILE
LISTA DE RECAMBIOS

FC 53

10/94

FC 54

10/94

FC 533

01/96

FC 543

10/94

FC 544

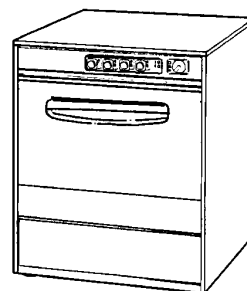
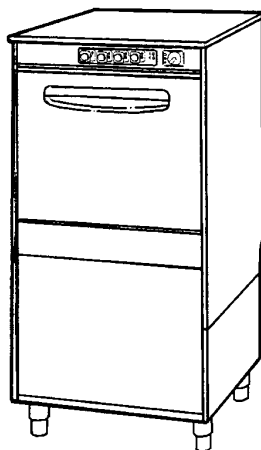
10/94

FC HR ...

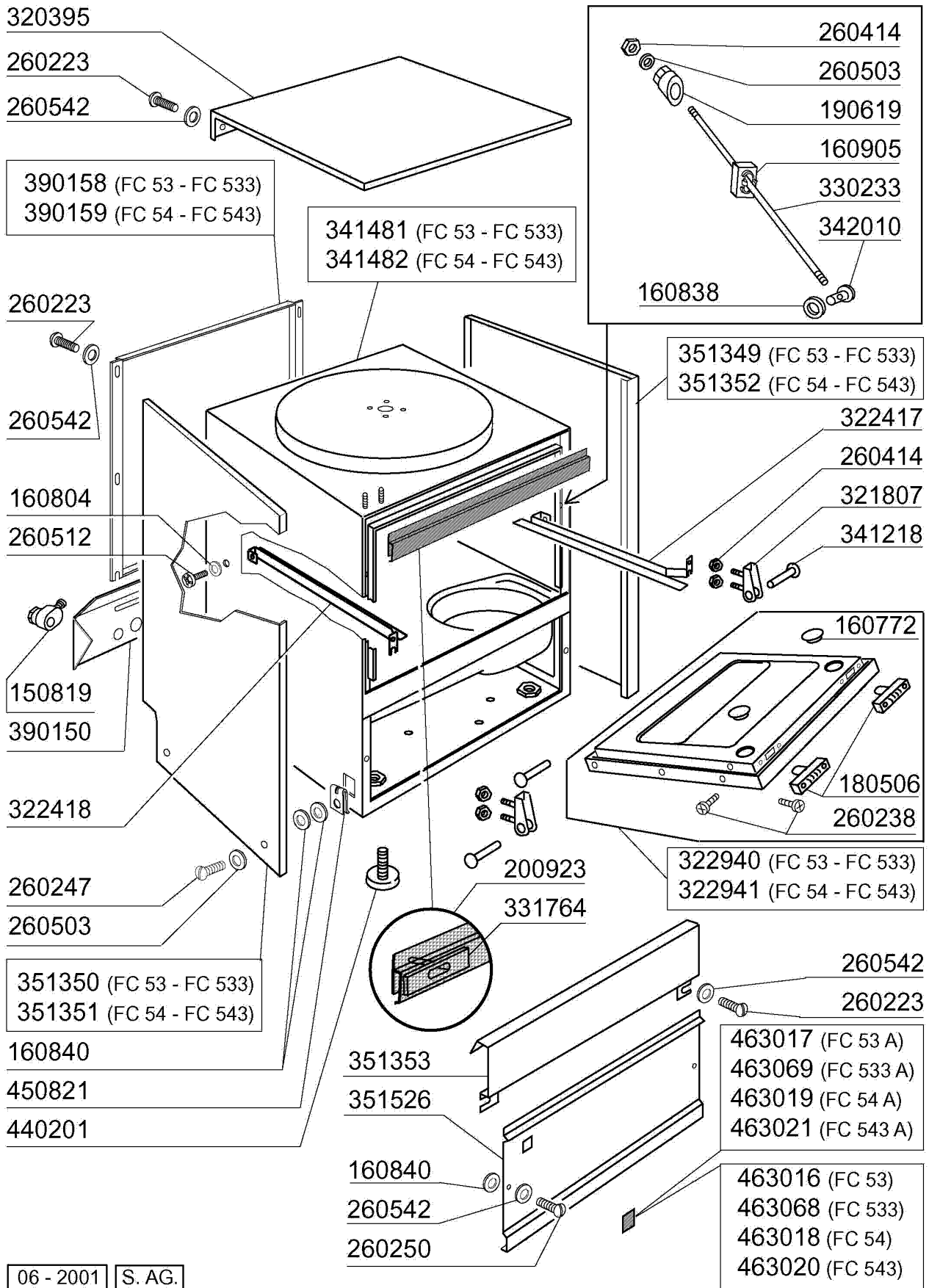
10/94

FC ... / A

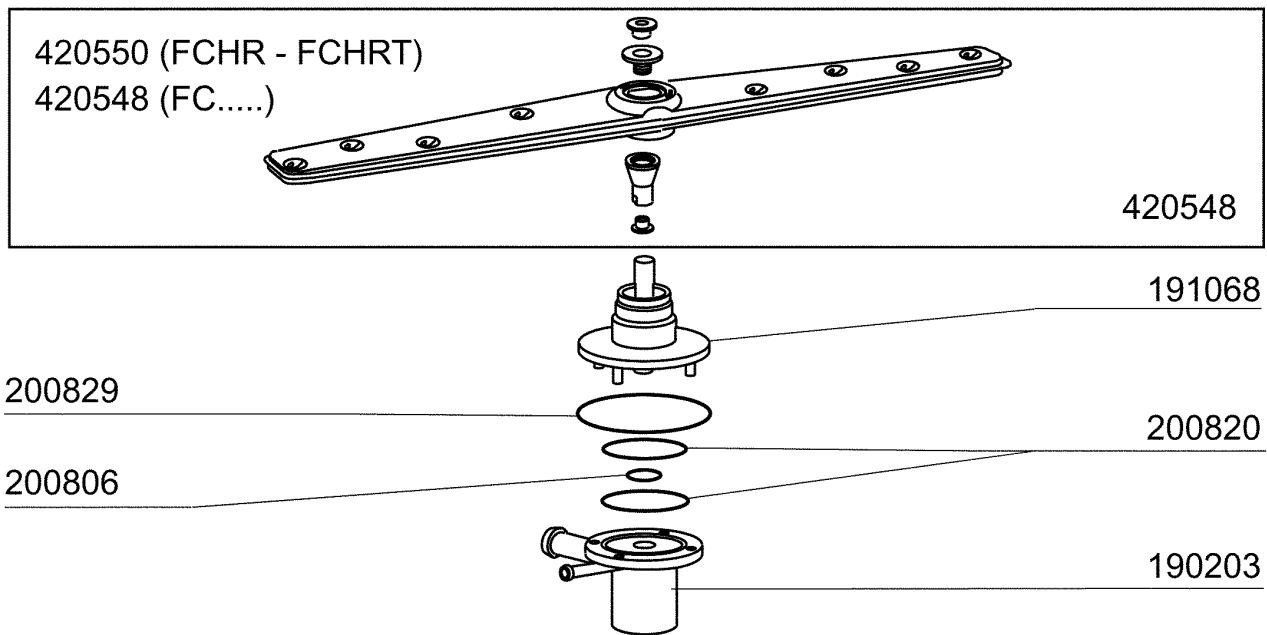
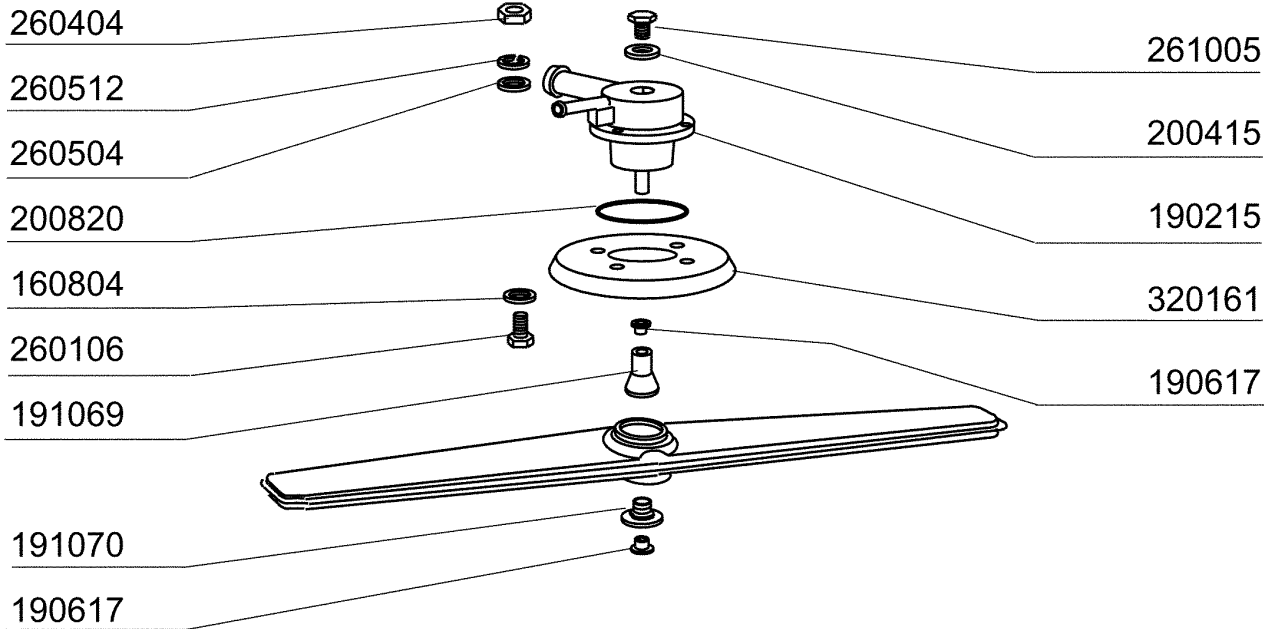
10/94



Kode	Bezeichnung	Preis
150819	Kabeldurchgang Pg16 Mit Loch	
160772	Pfropfen Für Tür (br-bc-fc)	
160804	Dichtung D.6	
160838	Gleitring Für Zugstange Fc	
160840	Gleitring	
160905	Gleitplatte F. Zugstange	
180506	Schnappverschluss Br-bc-fc	
190619	Gesperre Der Zugstange B-f-r	
200923	Türdichtung	
260223	Rostfr.st Sonderschraube Tb5x12 304	
260238	Tb-schraube M4x10 Griffbefestigung	
260247	Schraube Tcb 5x16	
260250	Schraube Tb 5x20	
260414	Selbst-sichernde Mutter M5	
260503	Rostfr.st.flachscheibe D5 Uni 6592	
260512	Rostfr.st.growerschiebe D6	
260542	Schiebe D.5	
320395	Abdeckung Fc	
321807	Türscharnier Für Fc-serie	
322417	Rechte Führung Fc	
322418	Linke Führung Fc	
322940	Tür Fc53-fc53a	
322941	Tür Fc54-543-544-hr	
330233	Zustange	
331764	Befest.platte Für Türdichtung B-f	
341218	Scharnierstift B-f-g	
341481	Karosserie Fc53/53a	
341482	Karosserie Fc54-543-544-hr	
342010	Stift Für Zugstange Fc	
351349	Seitliche Tafel Fc53	
351350	Seitliche Tafel Fc53	
351351	Linke Wand Fc54-544-543-hr	
351352	Rechte Wand Fc54-543-544-hr	
351353	Frontpanel Fc	
351526	Unt.frontpaneel	
390150	Untere Tafel Fc (hinter)	
390158	Hintere Tafel Fc53a	
390159	Hintere Tafel Fc54a	
440201	Gummifuss D.60x10	
450821	Fastener Snu 3634 17 00 M5	
463016	Fc53 Platte	
463017	Fc53a Platte	
463018	Fc54 Platte	
463019	Fc54a Platte	
463020	Name Fc543	
463021	Fc543a Platte	
463068	Fc533 Platte	
463069	Fc533a Platte	



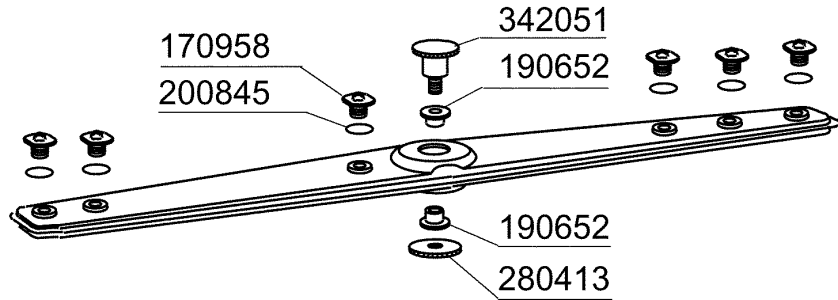
Kode	Bezeichnung	Preis
160804	Dichtung D.6	
190203	Unterkniehalt.was/nachs.f2-45-55-80	
190215	Obere Wascharmsupport Für Fc-serie	
190617	Buchse	
191068	Untere Wascharmsupport Fc-serie	
191069	Wascharmzenter Für Fc-serie	
191070	Mutter Für Wascharmzenter -fc-	
200415	Dutral Dichtung -f2 18,5x10x3	
200806	O-ring 2,62x13,10x18,34	
200820	O-ring151 46,99x5,33x57,6	
200829	O-ring 81,92x92,58x5,33	
260106	Schraube Te6x25	
260404	Rostfr.stahlern.muetter D6 Uni 5588	
260504	Rostfr.st.flachschiebe D6	
260512	Rostfr.st.growerschiebe D6	
261005	Schraube Wascharmsup F2-b41	
320161	Spritzschütz Für Obere Wascharm Fc	
420548	Wascharm Fc (stahl)	
420550	Wascharm Fchr-fchrt	



Kode	Bezeichnung	Preis
170958	Nachspüldüse Fc53-543	
170963	Nachspüldüse X Fc	
190652	Buchse Für Nachspülarm Fc - Ø 12	
190656	Buchse Für Nachspülarm "fc"	
190663	Rinse Arm Bush Fc	
200809	Or Dichtung 1,78x8,73x12,29	
200845	Or Dichtung 109 2,62x9,13x14,37	
200850	O-ring For Rinse Jet Fc	
280413	Gewinding Für Fc-nachspülarm	
342051	Nachspülarm-spindel	
342706	Welle	
380314	Nachspüldüse Ov1/8" 303 80lt 80°	
430332	Nachspuelarm Fc 01/00	
450236	Feder	

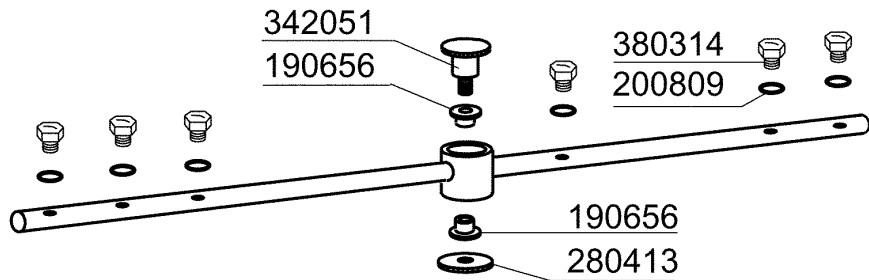
sino alla matricola
jusqu'à la matr.
up to serial no.
bis Seriennr.
hasta la matr.

11091/10/98



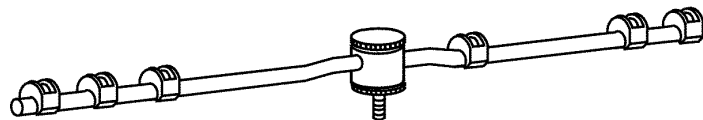
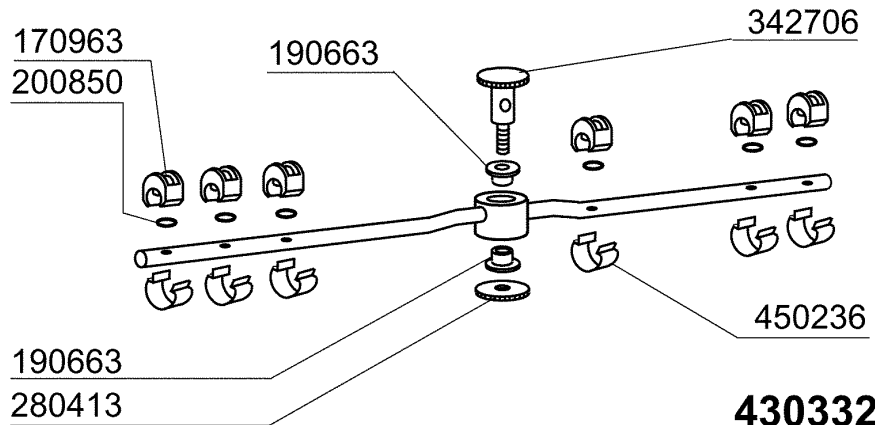
dalla matricola
à partir de la matr.
from serial no.
ab Seriennr.
despues la matr.

11092/10/98



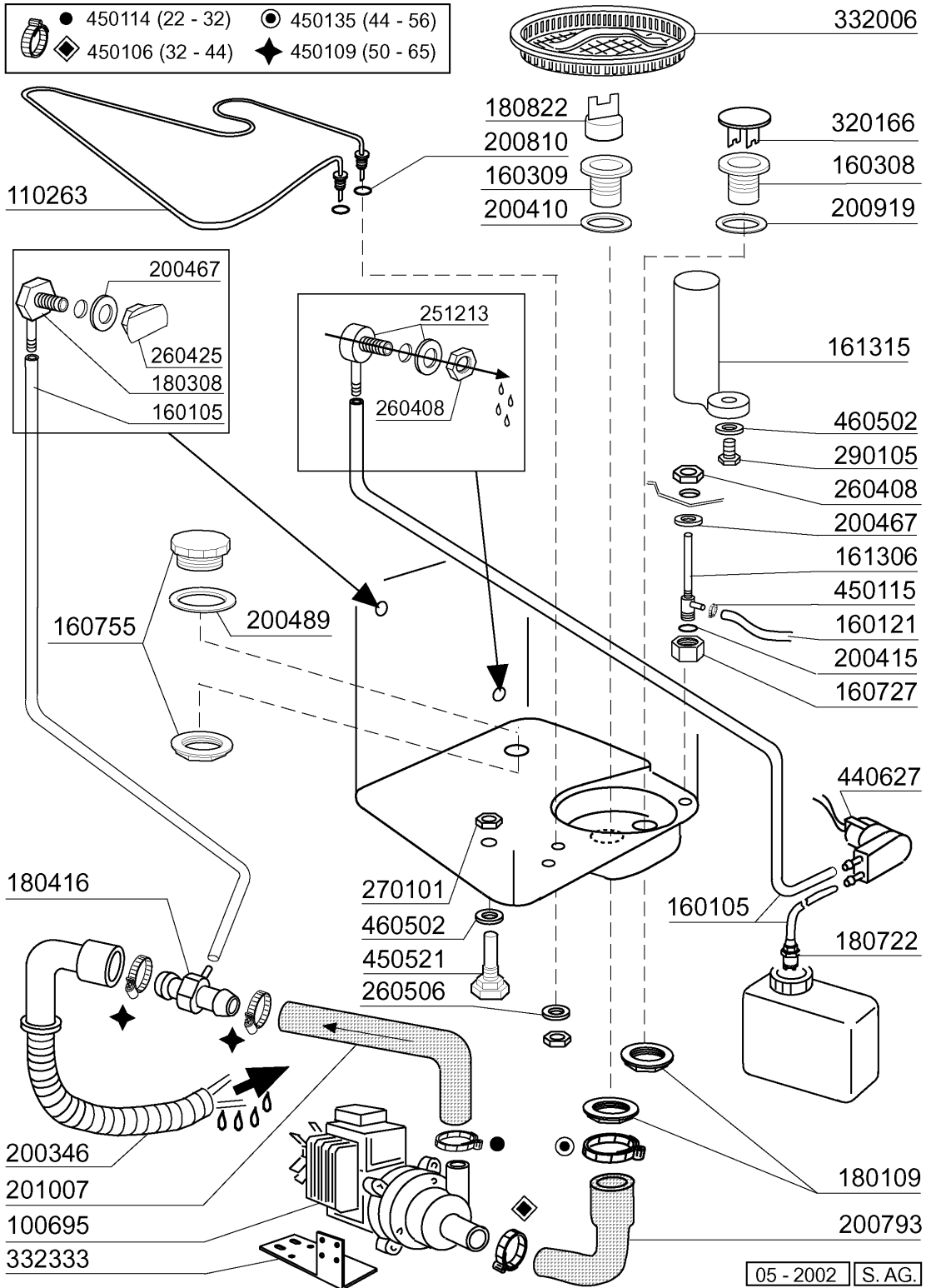
dalla matricola
à partir de la matr.
from serial no.
ab Seriennr.
despues la matr.

3551/04/00

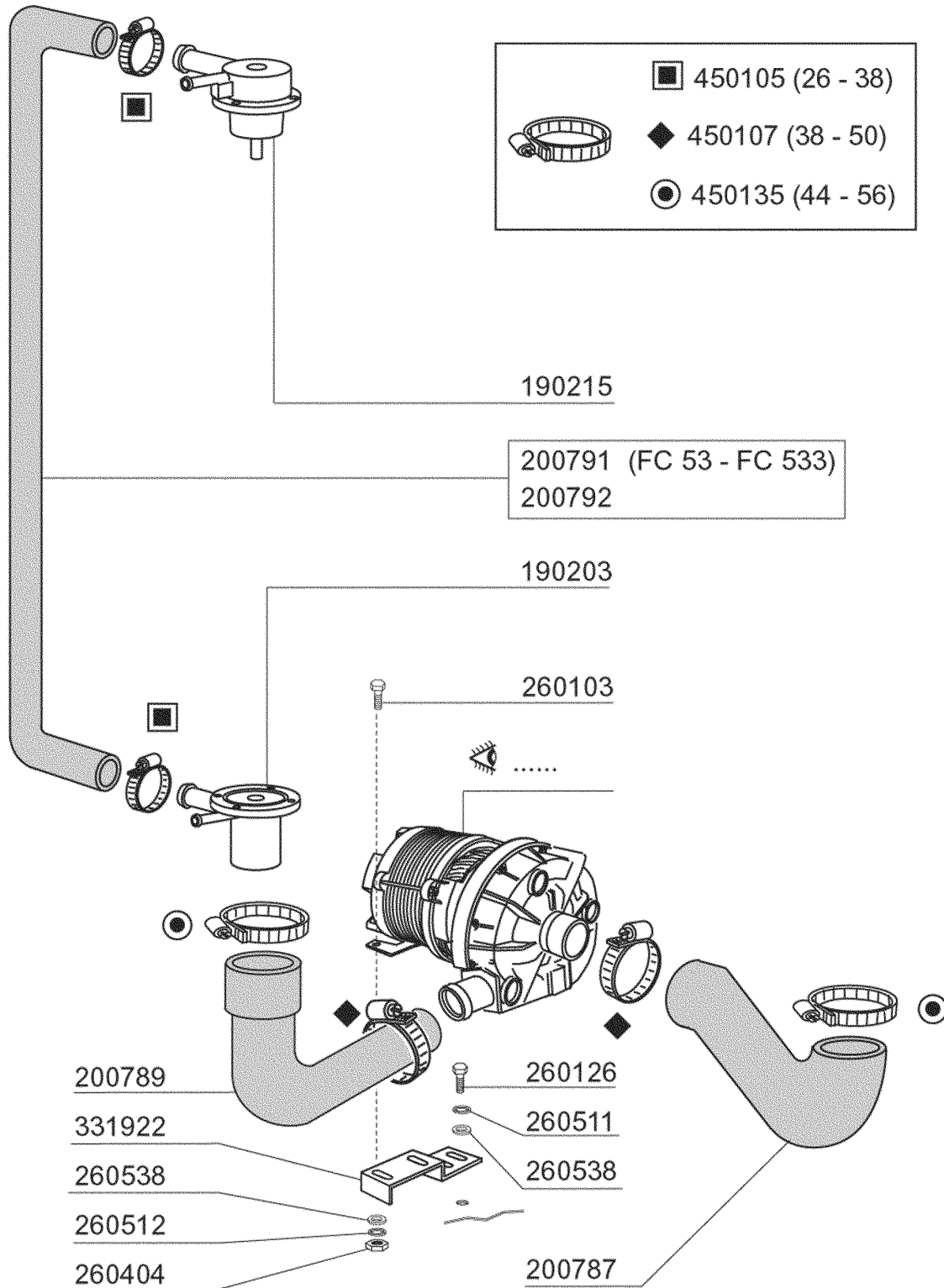


430332

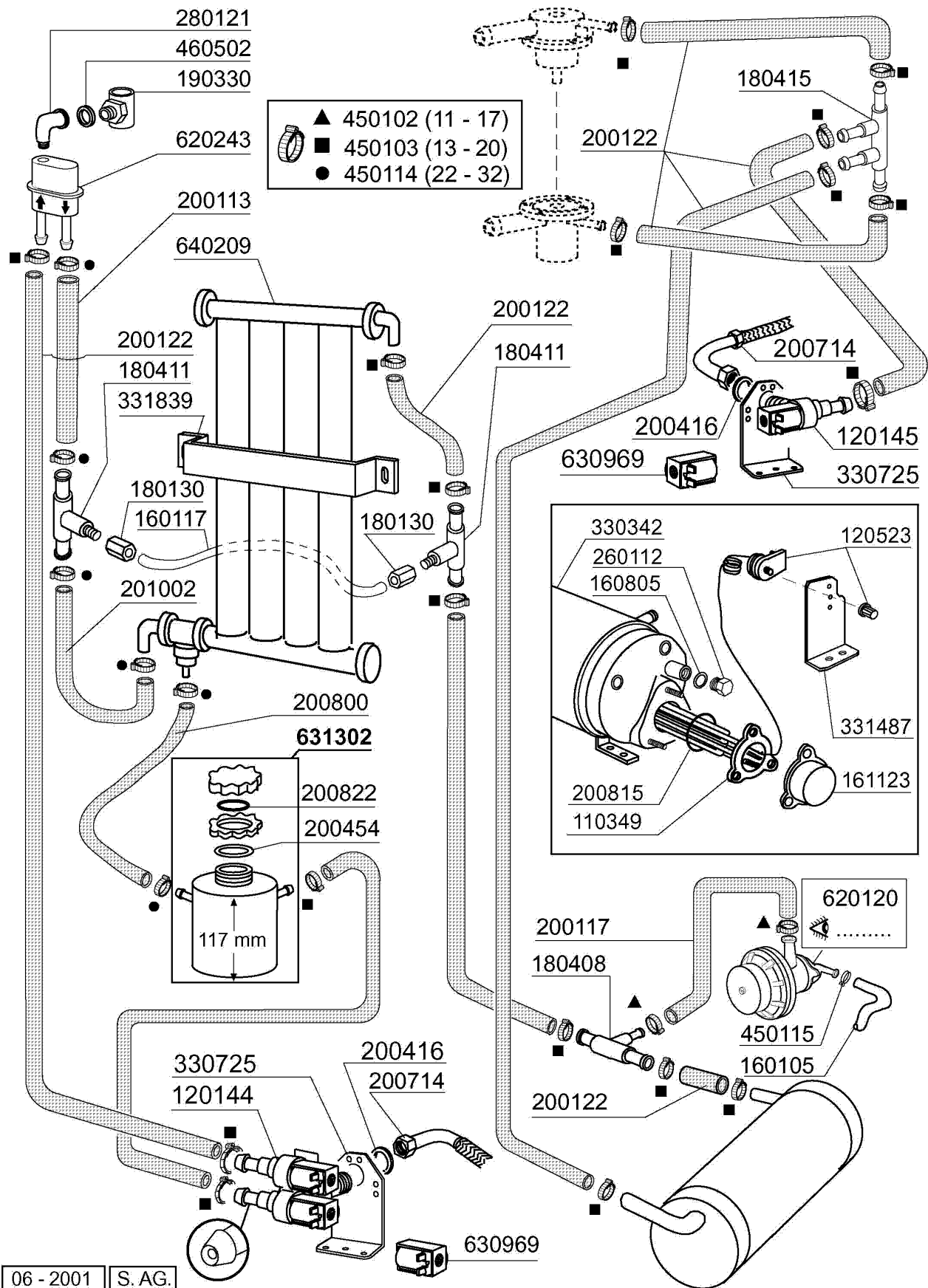
Kode	Bezeichnung	Preis
100695	Ablaufpumpe Für Dlx-ulx	
110263	Takheizkörper 2000w 230v Fc	
160105	Ansaugschlauch D.6x4 F.dosiererger.	
160121	Schlauch Epdm D. 5 X 9	
160308	Ansaugstutzen Fc	
160309	Ablauf Stutzen Fc Dumper	
160727	Pfropfen 1/2 Ntp Cap	
160755	Pfropfen Für Masch.ohne Entkalker	
161306	Schlauch Für Luftfalle F45-80	
161315	Luftfalle Hrt-ht	
180109	Klemmring 1 1/2"	
180308	Kniestück Für Waschmitteldosierer	
180416	Te-stück Für Ablaufpumpe "hr"	
180722	Filter Für Spülmitteldosierer	
180822	Ablauffilter Für Fc"hr"	
200346	Ablaufschlauch Glaeserspueler	
200410	Dichtung Ablauf 1 1/2" 65x47x2	
200415	Dutral Dichtung -f2 18,5x10x3	
200467	Dutr. Dichtung F.luftfalle	
200489	Dichtung 81x68x3	
200793	Ansaugschlauch Für Laugenpumpe Fc	
200810	O-ring 2,62x9,92x15,16 F Glaesersp	
200919	Dichtung Für Fc-ansaugstutzen	
201007	Verlängerung F.ablaufschlauch	
251213	Nippel Inox-stahl F.dosiergeraet	
260408	Mutter D.12	
260425	Entluftungsmutter Für Laugenpumpe	
260506	Rostfr.st.flachscheibe D10	
270101	Sechswinkl.gegenmutter.1/2"	
290105	Te-ms-stopfen 1/2"	
320166	Deflektor Für Fc-serie	
332006	Tankfilter Fc-hr	
332333	Halterung F.laugenpumpe	
440627	Dosiergerät	
450106	Schlauchs. H=12,2 32-44	
450109	Schlauchschele 50-65	
450114	Schlauchs. H=12,2 22-23	
450115	Elastische Schelle D. 8,3/7,8	
450135	Schelle Fe Zn 44-56 H=12,2	
450521	Schutzhülle Aus Stahl	
460502	Asbestdichtung 30x21x2 C34-r	



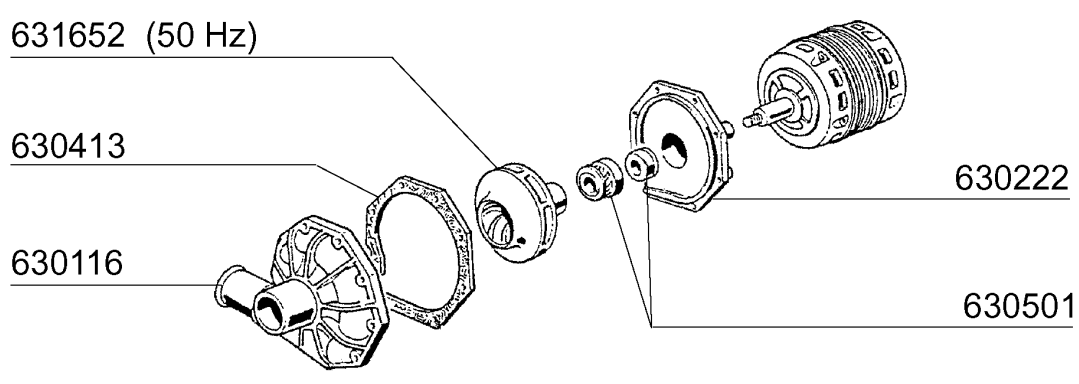
Kode	Bezeichnung	Preis
190203	Unterkniehalt.was/nachs.f2-45-55-80	
190215	Obere Wascharmsupport Für Fc-serie	
200787	Ansaugschlauch Fc53-544-hr	
200789	Druckschlauch Fc	
200791	Waschschlauch Unten/oben	
200792	Waschschlauch Ober+unten Fc54-544	
260103	Schraube Te 6x12	
260126	Schraube Te 5x12	
260404	Rostfr.stahlern.muetter D6 Uni 5588	
260511	Growerscheibe D.5	
260512	Rostfr.st.growerschiebe D6	
260538	Schiebe 18x6x1,5 Stahl	
331922	Winkel Fuer Pumpe "f"	
450105	Schlauchs. H=12,2 26-38	
450107	Schelle Fe Zn 38-50 H=12,2	
450135	Schelle Fe Zn 44-56 H=12,2	



Kode	Bezeichnung	Preis
110349	Heizkörper 6000w 220/380v	
120144	E-ventil Typ 2 Wege Fc A 10 Lt	
120145	E-ventil F2 14lt/n Typ 1 Weg	
120523	Boiler Sicherheitsthermostat Bc-f	
160105	Ansaugschlauch D.6x4 F.dosiererger.	
160117	Schlauch 6,3x1,1 Weiss	
160805	Dichtung D.8	
161123	Heizkoerperschutz H42 Snl	
180130	Überwurfmutter Für By Pass (1/4")	
180408	"t"-nippel F.dosierer M/zentr.reduz	
180411	T-nippel Für By Pass "btm"	
180415	T-nippel Doppel "t"	
190330	Te-stück Für Rückverhinderer	
200113	Gummischlauch 12x22	
200117	Gummischlauch 7x16	
200122	Schlauch 13x20 Epdm	
200416	Dichtung D. 3/4"	
200454	Dichtung F.salzbehaelter	
200714	Zulaufschlauch Glaesersp.	
200800	Schlauch Für Salzbehälter	
200815	O-ring F.heizkörper	
200822	Pfropfdichtung Des Salzbehälter	
201002	Verbindungsschlauch Für Entkalker	
260112	Rostfr.stahl Te-schraube 8x16 A2	
280121	Kniestück Für Rückverhinderer	
330342	Boiler C95-c155-c165	
330725	Standardwinkel Fuer E-ventil	
331487	Halterung Für 1 Thermostat	
331839	Halterung F.wasserenthaerter	
450102	Schelle Fe Zn 11-17 H=9	
450103	Schlauchs. Fe Zn. 13-20 H=9	
450114	Schlauchs. H=12,2 22-23	
450115	Elastische Schelle D. 8,3/7,8	
460502	Asbestdichtung 30x21x2 C34-r	
620120	Glanzmitteldosierer	
620243	Rohrtrenner	
630969	Spule S4216 220/50hz	
631302	Salzbehaelter	
640209	Entkalker (4 Teilen)	

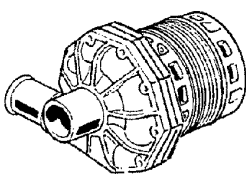


Kode	Bezeichnung	Preis
100399	Pumpe lb 0,6ps 220v 50hz Al15	
100740	Pumpe 0,6hp 220/240v 4247	
100744	Pumpe Hp 0,6 200-220-60hz	
630116	Pumpengehaeuse lb	
630129	Pumpengehäuse 0,5ps 2247	
630222	Pumpenschild Hp 0,4 lb	
630240	Flansch Pumpe 0,5ps 2247	
630413	Pumpendichtung lb	
630419	Dichtung Für 0,5ps Pumpe 2247	
630501	Mech.dichtung Ps 2-3-3,2	
631206	Kondensator 10mf450v 85c	
631652	Pumpenlaufrad lb 0,6ps	
631683	Laufrad	
631684	Impeller For Pump 60 Hz	



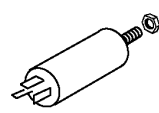
631652 (50 Hz)
630413
630116

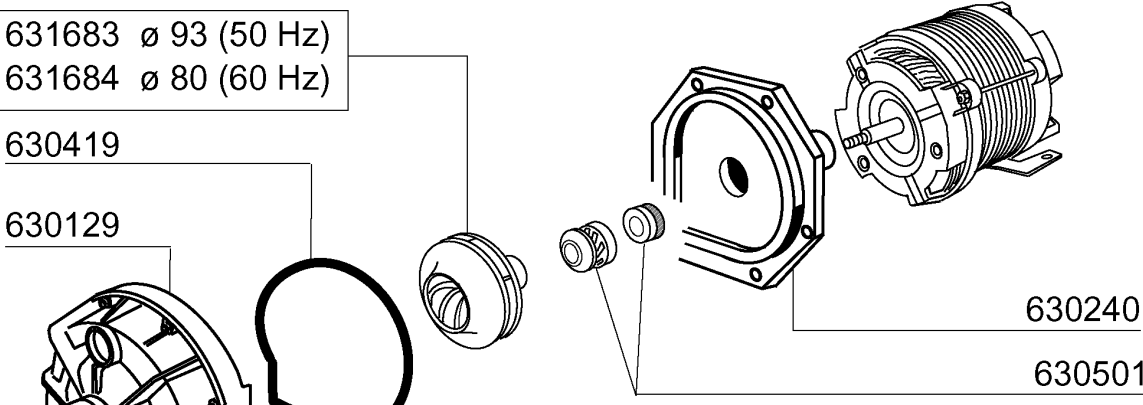
630222
630501



100399
220/240 V
50 Hz HP 0,6
Kw 0,45

631206
(10 µF)



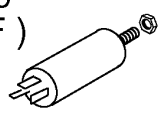


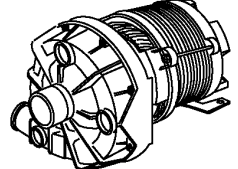
631683 ø 93 (50 Hz)
631684 ø 80 (60 Hz)
630419
630129

630240
630501

dalla matricola
a partir de la matr.
from serial no.
ab Serienr.
despues la matr.
4755/04/01

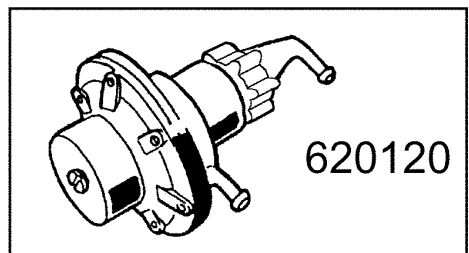
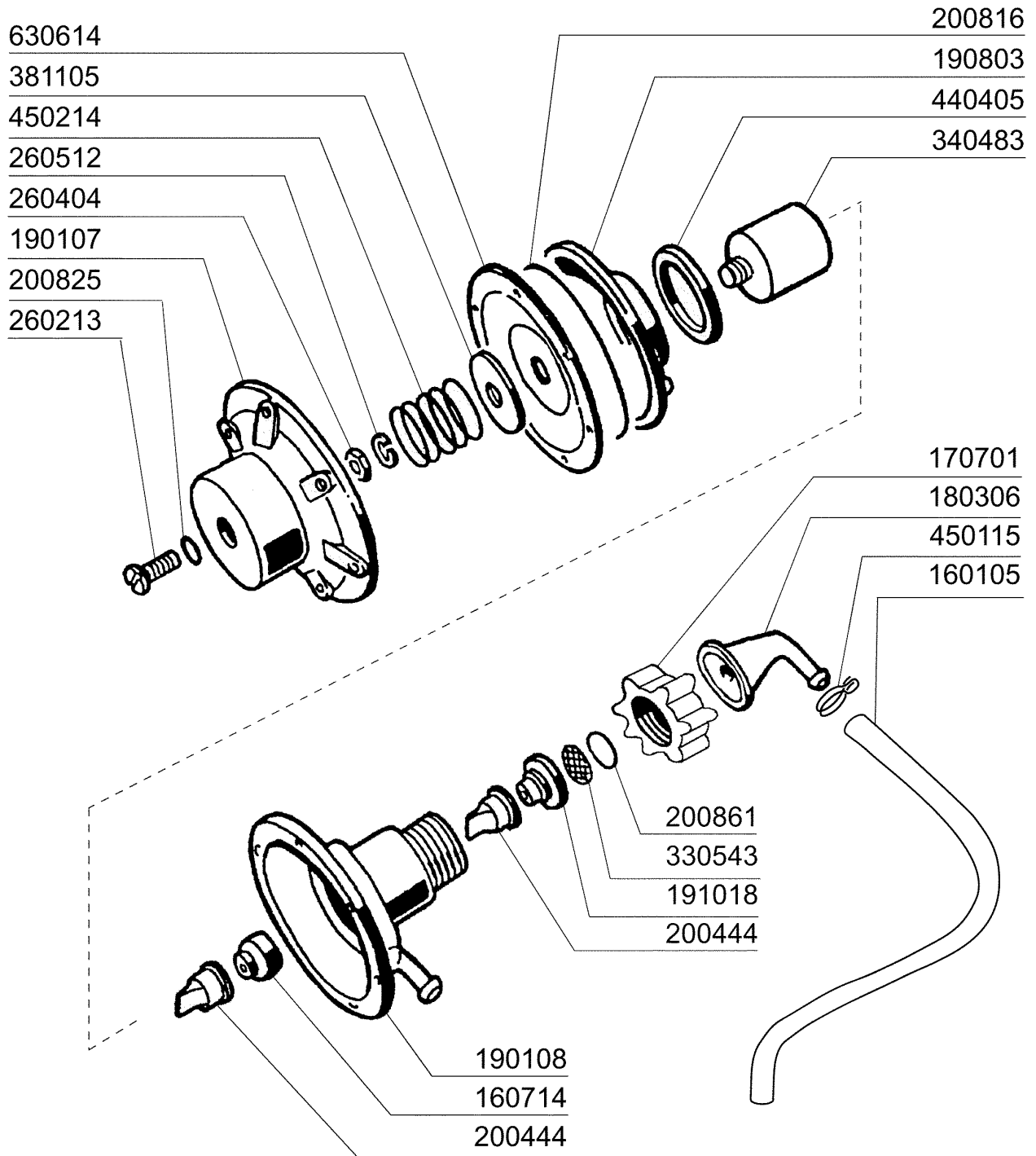
631206
(10 µF)





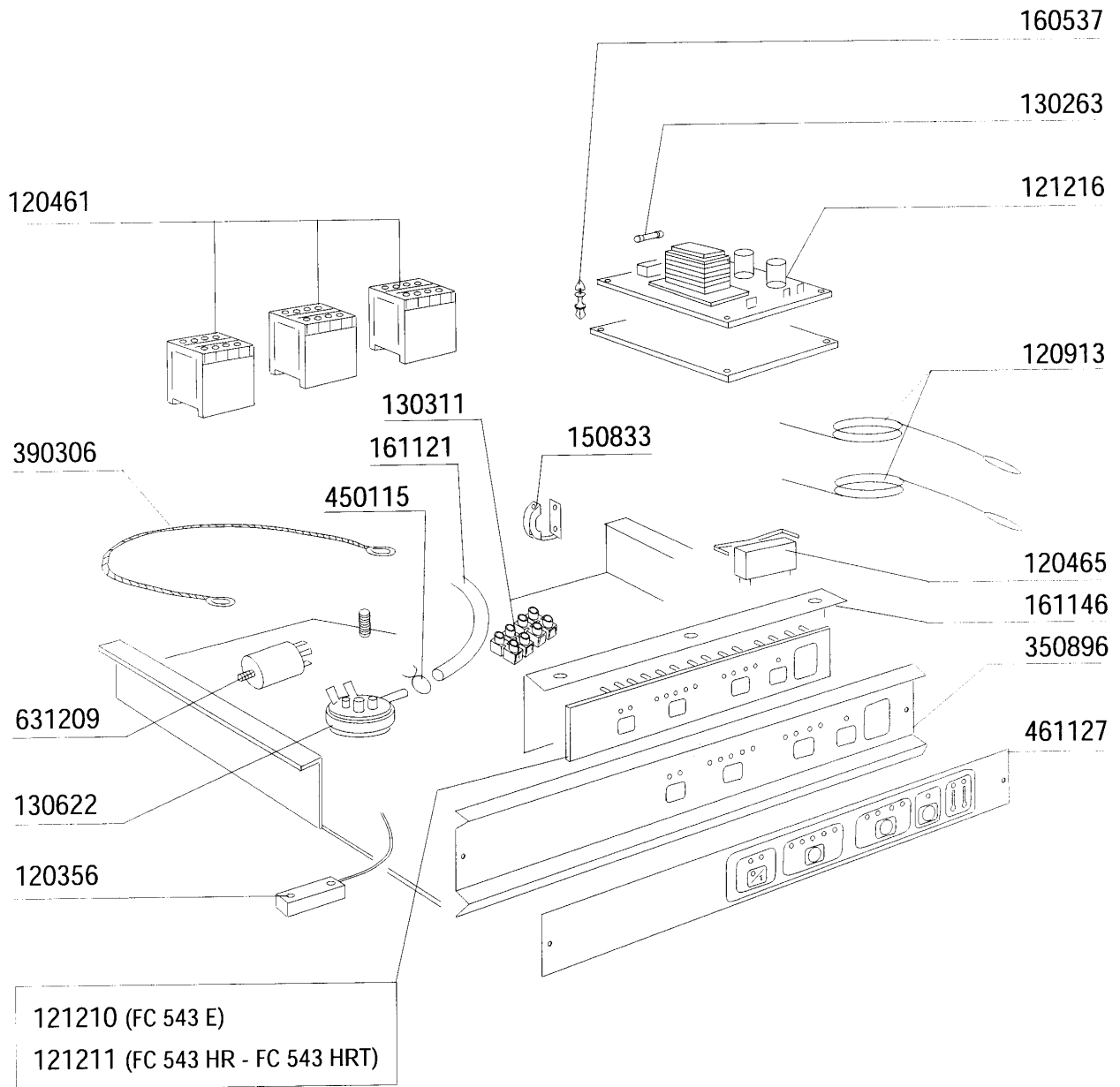
100740 220/240 V 50 Hz HP 0,6 - 4247
100744 220/200 V 60 Hz HP 0,6 - 4247
Kw 0,45

Kode	Bezeichnung	Preis
160105	Ansaugschlauch D.6x4 F.dosiererger.	
160714	Pfropfen V.dosiereranlage Moplen	
170701	Gewinding 1/2" F.dosieregeraet	
180306	Nippel F.glnzdosierer	
190107	Abdeckung Für Dosierergerät	
190108	Gehäuse Für Dosiergeraet	
190803	Halterung Der Dichtung V.dosiererg.	
191018	Filterhalterung Glzmtldosierer	
200444	Saugventil Glanzmitteldosiergeraet	
200816	O-ring 2,5x59,2x64,2 Glanzmdos	
200825	O-ring 3x5x11 Dosiergeraet	
200861	Or-dichtung 14x18x2	
260213	Schraube Tcp 5x25	
260404	Rostfr.stahlern.muetter D6 Uni 5588	
260512	Rostfr.st.growerschiebe D6	
330543	Filter Glanzmitteldosierer D.17	
340483	Stößel Für Dosierergerät	
381105	Druckring Für Membrane	
440405	Dichtung Glanzmtldos.	
450115	Elastische Schelle D. 8,3/7,8	
450214	Feder Glanzmtldosier	
620120	Glanzmitteldosierer	
630614	Membrane Glanzmitteldosierer	



FCHRA - Seite 9 - E-Tafel mit elektronischer Platine Legende

Kode	Bezeichnung	Preis
120356	Magn.türschalter Für Fc Modelle	
120461	Relais Für Fc543e - Fchr	
120465	Relais 16a 12v	
120913	Fühler Für Fc-c Elektron.ausführung	
121210	Elektr.platine Für Fc543e	
121211	Elektron.platine Für Fchr	
121216	Trafo Für Electron.platine Fc	
130263	Sicherung 5x20 T400ma	
130311	Klemmleiste 5 Pos.	
130622	Druckschalter 48-28 Fc Hr-hrt	
150833	Kebeldurchgang Br/bc	
160537	Abstandstück F. Elektr.lochkarte	
161121	Abdeckung	
161146	Schutz Für El.tafel	
350896	Support Für Schalttafel Fc543e-fchr	
390306	Seil	
450115	Elastische Schelle D. 8,3/7,8	
461127	Bedienungsschild Fc543e-fchr	
631209	Entstörfilter	



**FCHRA - Seite 10 - Spülmittelpumpe
Legende**

Kode	Bezeichnung	Preis
180719	Ansaugrohr Für Waschmitteldosierer	
200467	Dutr. Dichtung F.lufffalle	
200607	Schlauch Des Waschmitteldosierpumpe	
251213	Nippel Inox-stahl F.dosiergeraet	
260408	Mutter D.12	
620242	Waschmitteldosierer	

620242

200467

251213

260408

200607

180719

