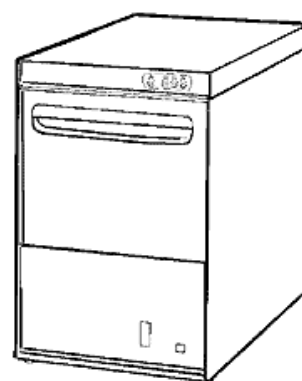


PARTI DI RICAMBIO
PIECES DETACHEES
SPARE PARTS
ERSATZTEILE
LISTA DE RECAMBIOS

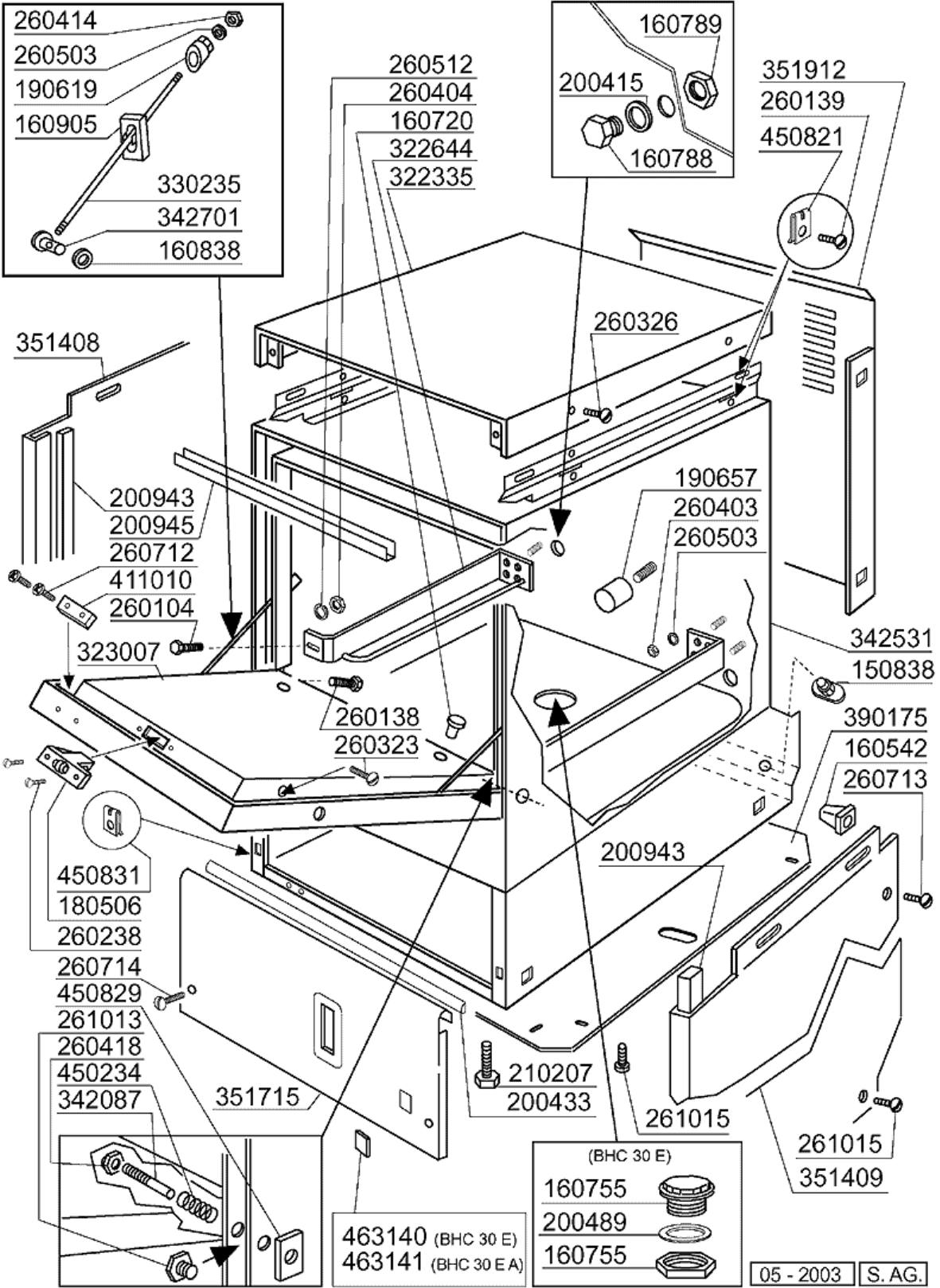
BHC 30 E BHC 30 E A

01/03



05 - 2003 | S. AG.

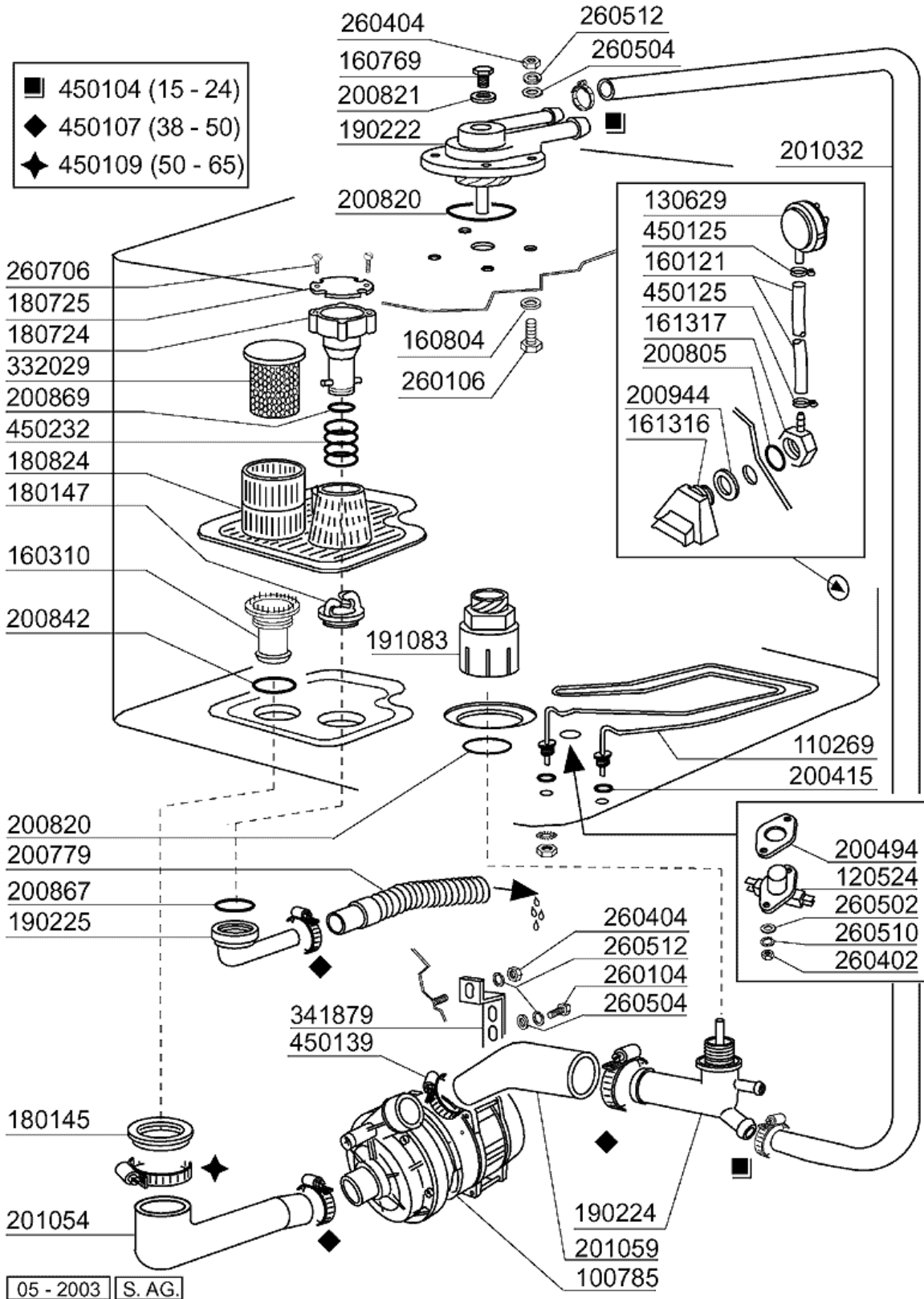
2 - Karosserie



2 - Karosserie

CODE	BEZEICHNUNG
150838	KABELDURCHGANG F. BHC
160542	SCHRAUBEN HALTERUNG
160720	PFROPFEN HEYCO D.8
160755	PFROPFEN FÜR MASCH.OHNE ENTKAL
160788	PFROPFEN
160789	MUTTER
160838	GLEITRING FÜR ZUGSTANGE FC
160905	GLEITPLATTE F. ZUGSTANGE
180506	SCHNAPPVERSCHLUSS BR-BC-FC
190619	GESPERRE DER ZUGSTANGE B-F-R
190657	KORBHALTERUNG BHC
200415	DUTRAL DICHTUNG -F2 18,5X10X3
200433	MOOSGUMMI SELBSTKLEB. 6X2,5 NE
200489	DICHTUNG 81X68X3
200943	DICHTUNG
200945	TÜRDICHTUNG BHC
210207	FUSS BHC
260104	ROSTFR.ST.TESCHRAUBE A2 6X16UN
260138	SCHRAUBE TE 4X10
260139	SCHRAUBE TE 5X16
260238	TB-SCHRAUBE M4X10 GRIFFSBEFEST
260323	SCHRAUBE TSP 5X20
260326	SCHRAUBE TS 5X10
260403	MUETTER D.5
260404	ROSTFR.STAHLERN.MUETTER D6 UNI
260414	SELBST-SICHERNDE MUTTER M5
260418	SELBST-SICHERNDE MUTTER M4
260503	ROSTFR.ST.FLACHSCHEIBE D5 UNI
260512	ROSTFR.ST.GROWERSCHIEBE D6
260712	SCHRAUBE 2,9X9,5
260713	SCHRAUBE 3,9X16
260714	SCHRAUBE 4,2X19
261013	SCHRAUBE
261015	SCHRAUBE 3,9X13
322335	ABDECKUNG BHC
322644	KORBFUEHRUNG BHC
323007	TUER BHC30
330235	ZUGSTANGE FUER TUER BHC
342087	STIFT
342531	KARROSSERIE
342701	STIFT F.ZUGSTANG
351408	SEITLICHE TAFEL
351409	SEITLICHE TAFEL
351715	FRONTPANEEL
351912	INN.PANEEL BHC30
390175	PANEEL
411010	TUERMAGNET
450234	FEDER
450821	FASTENER SNU 3634 17 00 M5
450829	WINKEL F.TUER BHC
450831	SCHRAUBEHALTERUNG
463140	SYMBOL
463141	SYMBOL

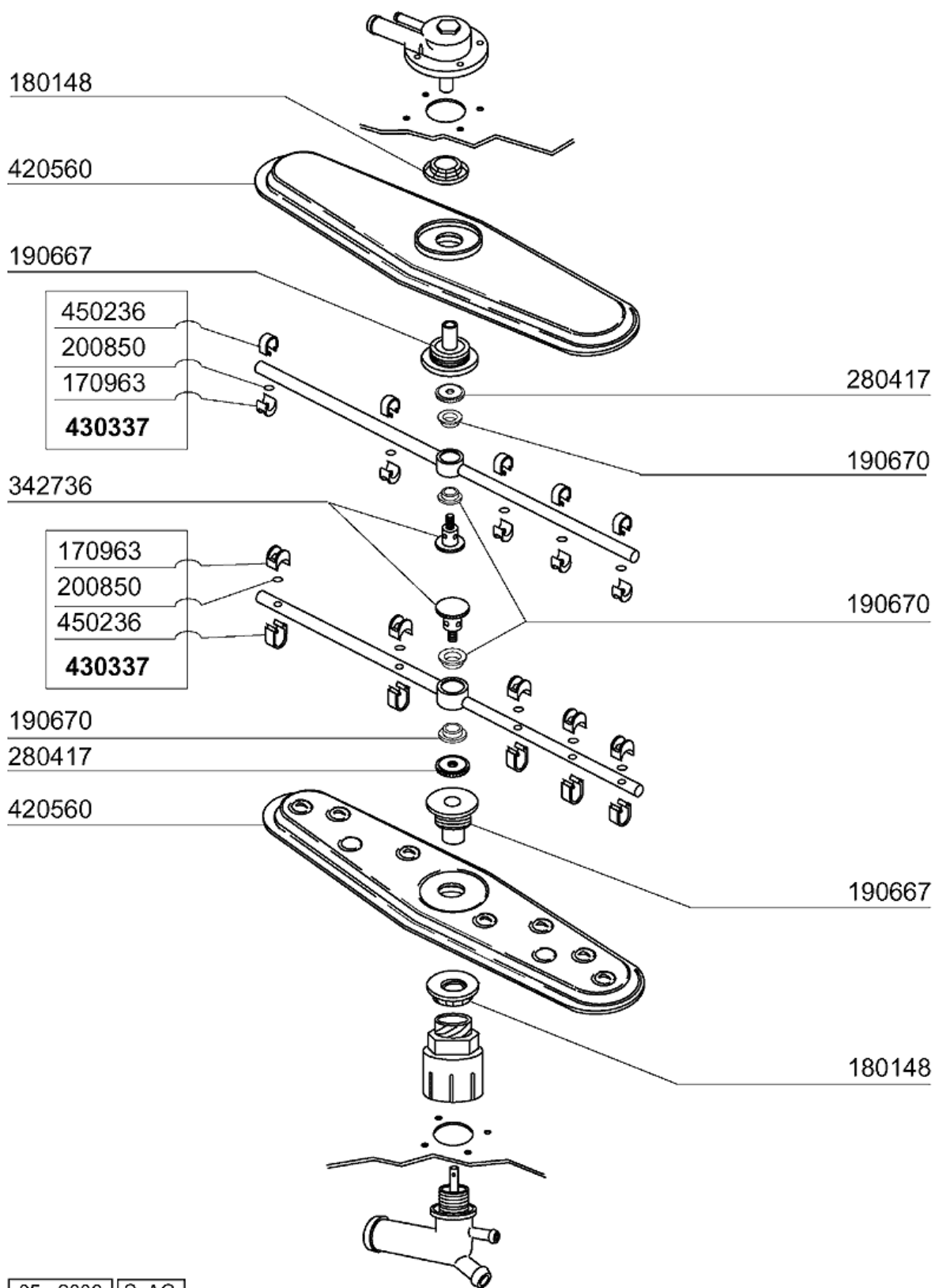
3 - Tank



3 - Tank

CODE	BEZEICHNUNG
100785	PUMPE LGB ZF140 0.5HP
110269	TANKHEIZUNG 2000W
120524	TANKTHERMOSTAT GLÄSERSPÜLER
130629	DRUCKSCHALTER 1L30-12
160121	SCHLAUCH EPDM D. 5 X 9
160310	ANSAUGSTUTZEN BHC
160769	PFRÖPFEN F.OBERE WASCHARMHALTE
160804	DICHTUNG D.6
161316	LUFTFALLE
161317	MÜTTER F.LUFTFALLE
180145	GEWINDERING
180147	GEWINDERING
180724	STANDROHR BHC
180725	DECKUNG F.STANDROHR
180824	TANKFILTER BHC
190222	OBERE WASCHARMSUPPORT
190224	UNTERKNEIEHALT.WAS/NACHS.
190225	ABLAUFSTUTZEN
191083	UNTERER SPUELKREUZHALTERUNG
200415	DUTRAL DICHTUNG -F2 18,5X10X3
200494	DICHTUNG FÜR TANKTHERMOSTAT BT
200779	ABLAUFSCHLAUCH FÜR BR-BC-FC43
200805	OR DICHTUNG 2,62X28,24X33,48
200820	O-RING151 46,99X5,33X57,6
200821	O-RING 2,62X20,63
200842	DICHTUNGSRING OR158 PB701 NITR
200867	DICHTUNG
200869	DICHTUNG
200944	DICHTUNG
201032	DRUCKSCHLAUCH
201054	ANSAUGSCHLAUCH
201059	DRUCKSCHLAUCH
260104	ROSTFR.ST.TESCHRAUBE A2 6X16UN
260106	SCHRAUBE TE6X25
260402	MÜTTER IN ROSTFR.STAHL D4 UNI
260404	ROSTFR.STAHLERN.MUETTER D6 UNI
260502	FLACHSCHEIBE D.4
260504	ROSTFR.ST.FLACHSCHIEBE D6
260510	GROWERSCHIEBE D.4
260512	ROSTFR.ST.GROWERSCHIEBE D6
260706	SCHARAUBE 3,9X13 STAHL
332029	ANSAUGFILTER BHC
341879	WINKEL F.PUMPE
450104	SCHLAUCHSCHELLE H=12,5 15-24
450107	SCHELLE FE ZN 38-50 H=12,2
450109	SCHLAUCHSCHELLE 50-65
450125	ELASTISCHE SCHELLE D.10,4X9,8
450139	SCHLAUCHSCHELLE 26-38 H=9
450232	FEDER

4 - Wasch-und Nachspülarme

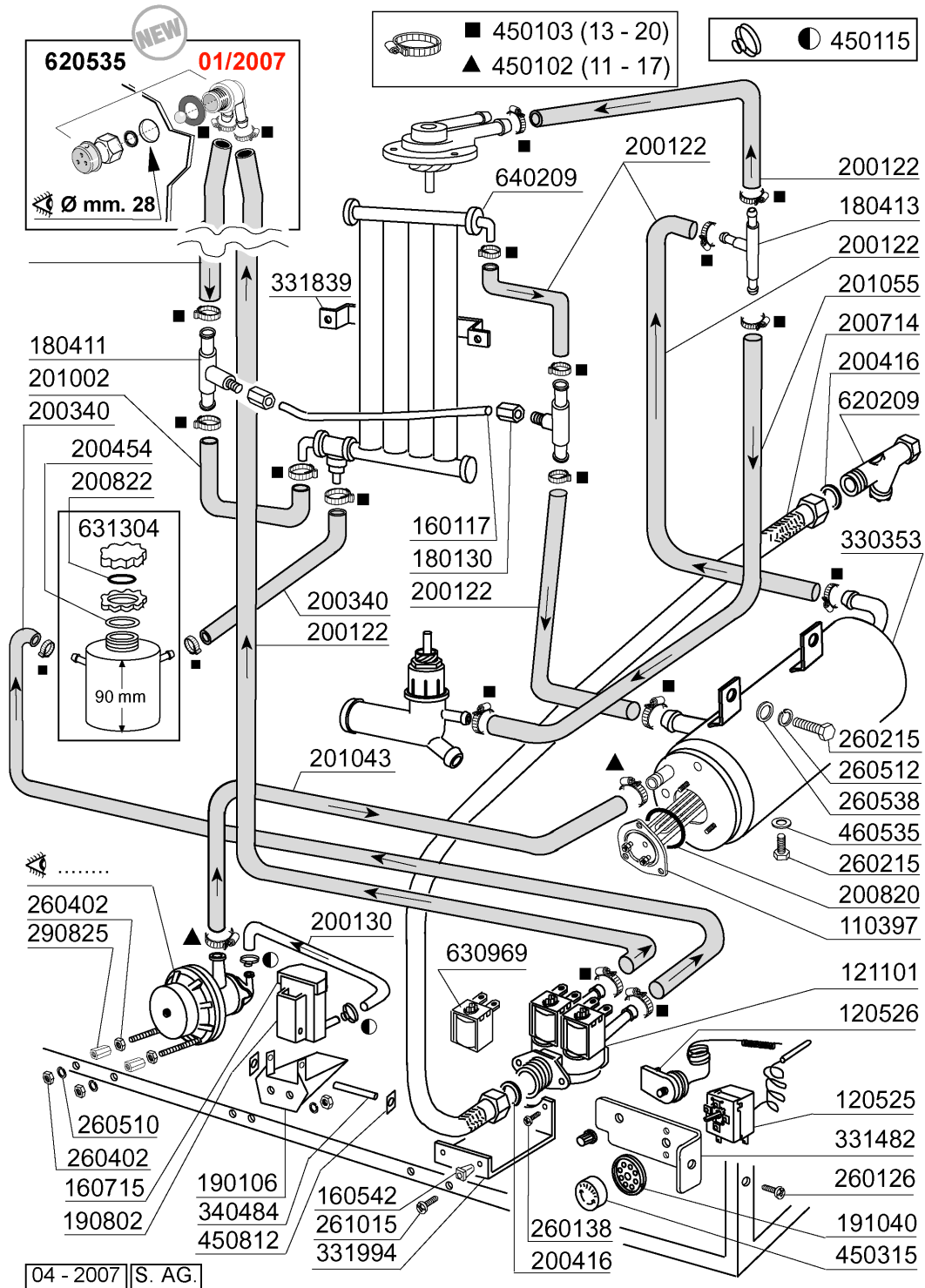


05 - 2003 S. AG.

4 - Wasch-und Nachspülarne

CODE	BEZEICHNUNG
170963	NACHSPULDUESE X FC
180148	MUTTER
190667	BUCHSE
190670	BUCHSE
200850	DICHTUNG
280417	GEWINDERING
342736	STIFT
420560	WASCHARM BHCHR
430337	NACHSPUELARM BHC/1
450236	FEDER FUER DUESE 170963

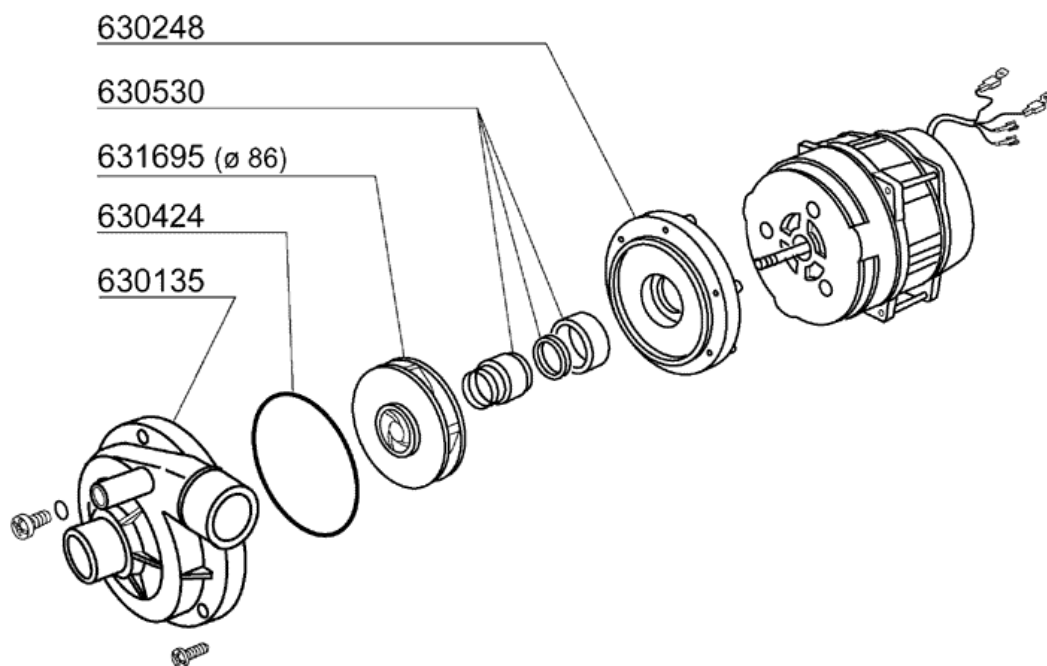
5 - Nachspülgruppe + Entkalker



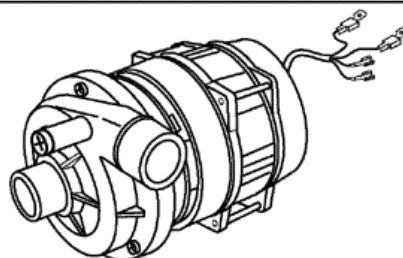
5 - Nachspülgruppe + Entkalker

CODE	BEZEICHNUNG
110397	HEIZUNG 3200W 230V/1
120525	BOLIERTHERMOSTAT 2 TEMPERAT.
120526	SICHERHEITSTHERMOSTAT 2-POLIG
121101	E-VENTIL 2 WEGE 180° LB A
160117	SCHLAUCH 6,3X1,1 WEISS
160542	SCHRAUBEN HALTERUNG
160715	DECKEL DES GLANZMITTELBEHAELTE
180130	ÜBERWURFMUTTER FÜR BY PASS (1/
180411	T-NIPPEL FÜR BY PASS "BTM"
180413	T-NIPPEL D.11,5 - NACHSPÜLGRUP
190106	GLANZMIT.BEHAELTERHALTER.B23-2
190802	GLANZMITTELBEHAELTER B20-B41S
191040	RAHMEN DES THERMOSTATSKNOPFES
200122	SCHLAUCH 11X19
200130	ANSAUGROHR FÜR NACHSPÜLMITTEL
200340	SCHLAUCH F. SALZBEHAELT B25-7-
200416	DICHTUNG D. 3/4"
200454	DICHTUNG F.SALZBEHAELTER
200714	ZULAUFSCHLAUCH GLAESERSP.
200820	O-RING151 46,99X5,33X57,6
200822	PFRÖPFENDICHTUNG DES SALZBEHÄL
201002	VERBINDUNGSSCHLAUCH FÜR ENTKAL
201043	DRUCKSCHLAUCH
201055	SCHLAUCH
260126	SCHRAUBE TE 5X12
260138	SCHRAUBE TE 4X10
260215	SCHRAUBE TCP 6X16
260402	MUTTER IN ROSTFR.STAHL D4 UNI
260510	GROWERSCHIEBE D.4
260512	ROSTFR.ST.GROWERSCHIEBE D6
260538	SCHIEBE 18X6X1,5 STAHL
261015	SCHRAUBE 3,9X13
290825	ABSTANDSTÜCK
330353	BOILER BHC
331482	WINKEL FÜR 2 THERMOST.B-F20
331839	HALTERUNG F.WASSERENTHAERTER
331994	E-VENTIL HALTERUNG BHC
340484	STIFT F. GLANZMIT.BEHAELTER
450102	SCHELLE FE ZN 11-17 H=9
450103	SCHLAUCHSCH. FE ZN. 13-20 H=9
450115	ELASTISCHE SCHELLE D. 8,3/7,8
450315	KNEBEL F.THERMOSTAT 90°
450812	FEDER ZU STIFT (KODE NR.340484
460535	DICHTUNG FUER BOILER PROPFFEN
620209	EINLAUFFILTER
620535	ROHRTRENNER
630969	SPULE S4216 220/50HZ
631304	SALZBEHAELTER
640209	ENTKALKER (4 TEILEN)

6 - Waschpumpe



631208
(5 μ F)



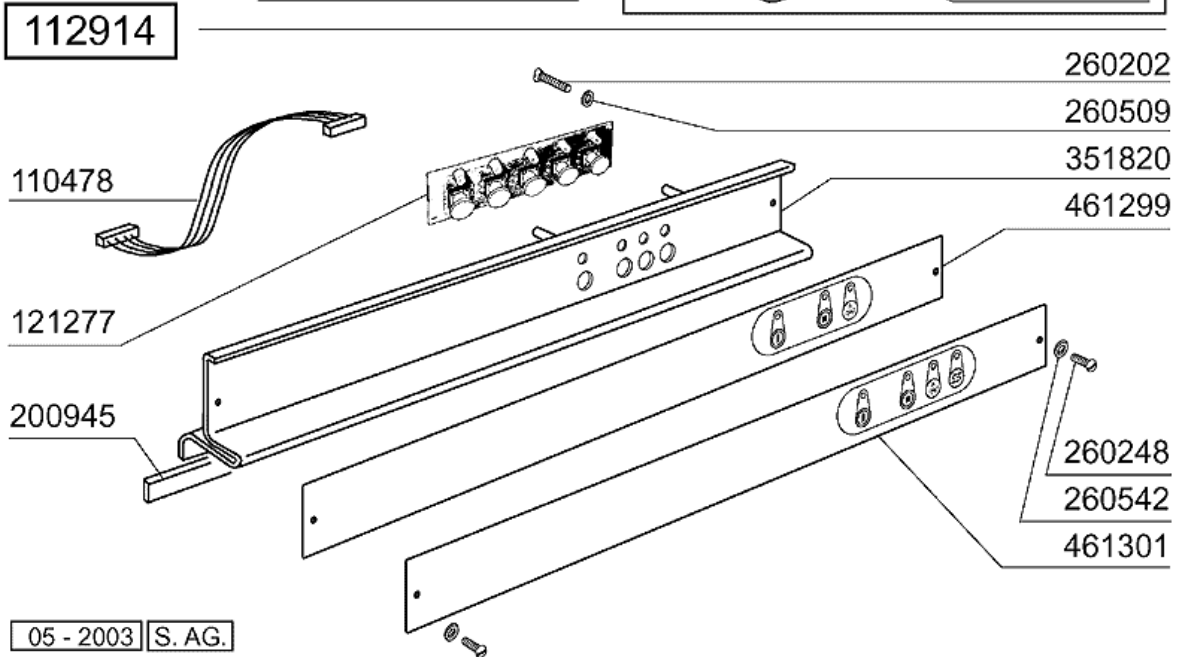
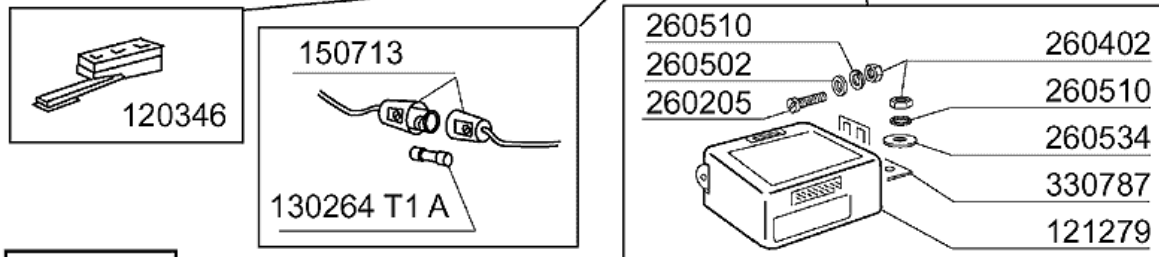
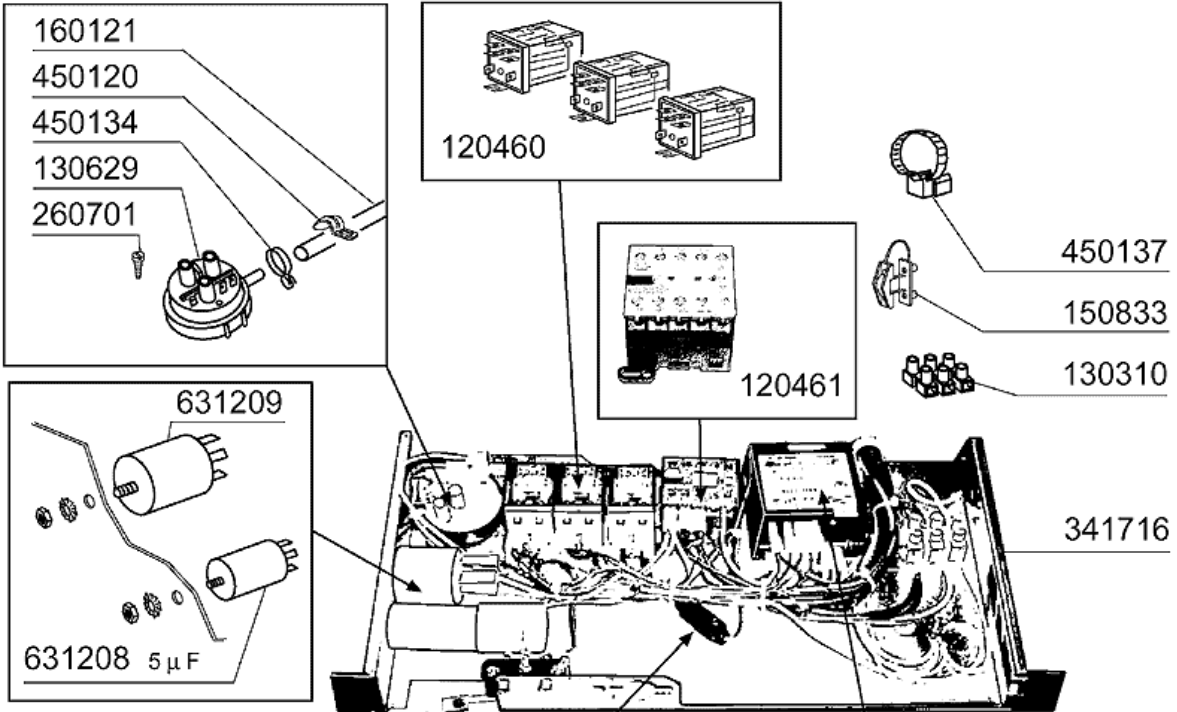
100785 230 V 50 Hz HP 0,3 Kw 0,225

04 - 2003 | S. AG.

6 - Waschpumpe

CODE	BEZEICHNUNG
100785	PUMPE LGB ZF140 0.5HP
630135	PUMPEGEHAEUSE LGB 0,30HP ZF140
630248	PUMPE ABDECKUNG LGB 0,30HP ZF1
630424	PUMPENDICHTUNG LGB 0,3HP ZF140
630530	MECH.DICHTUNG LGB 0,3HP ZF140
631208	KONDENSATOR 5MF.450V
631695	LAUFRAD PUMPE 0,3HP LGB

7 - E-Tafel

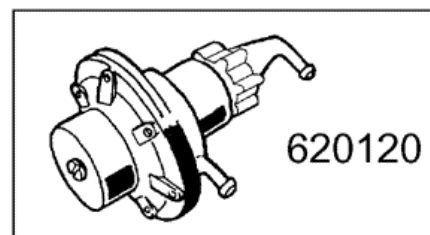
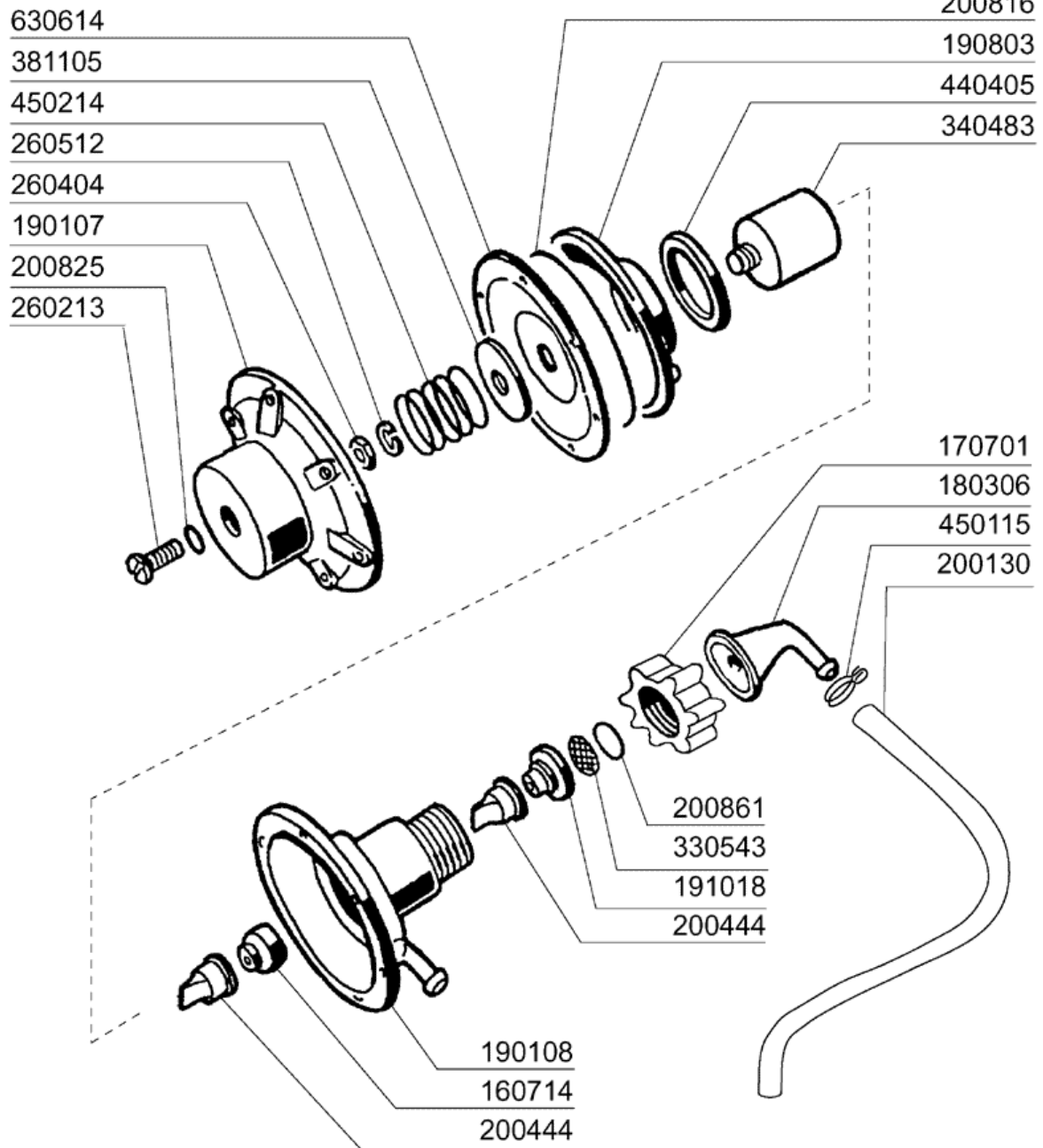


05 - 2003 S. AG.

7 - E-Tafel

CODE	BEZEICHNUNG
110478	KABEL FUER PLATINE FC54E
112914	VERDRAHT.BHC-E
120346	TÜR MIKROSCHALTER MIT MAGNET
120460	RELAIS 16A 220V
120461	KONTAKTOR ABB B6-30-01 220V
121277	E-TAFEL
121279	ELEKTRON.PLATINE
130264	SICHERUNG 5X20 1A
130310	KLEMMLEISTE 3 POS.
130629	DRUCKSCHALTER 1L30-12
150713	SICHERUNGSHALTERUNG
150833	KEBELDURCHGANG BR/BC
160121	SCHLAUCH EPDM D. 5 X 9
200945	TÜRDICHTUNG BHC
260202	SCHRAUBE TCP 3X16
260205	SCHRAUBE TCP 4X16
260248	SCHRAUBE TB 5X12 SPEC.
260402	MUTTER IN ROSTFR.STAHL D4 UNI
260502	FLACHSCHEIBE D.4
260509	GROWERSCHIEBE D.3
260510	GROWERSCHIEBE D.4
260534	SCHEIBE
260542	SCHIEBE D.5
260701	SCHRAUBE 3,5X9,5
330787	HALTERUNG
341716	HALTERUNG FÜR E-PANEL BR-BC-FC
351820	SCHILDSTUETZE
450120	SCHELLE AUS ZINK FUER SCHLAUCH
450134	ELASTISCHE SCHELLE D.9,3X8,8
450137	BUNDVERSCHLUSS MIT FUSS 31900
461299	SCHILD BHC-E
461301	SCHILD
631208	KONDENSATOR 5MF.450V
631209	ENTSTÖRFILTER

8 - Klarspüler-dosiergerät

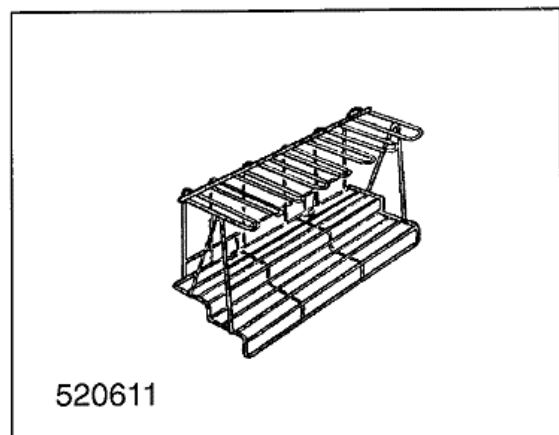
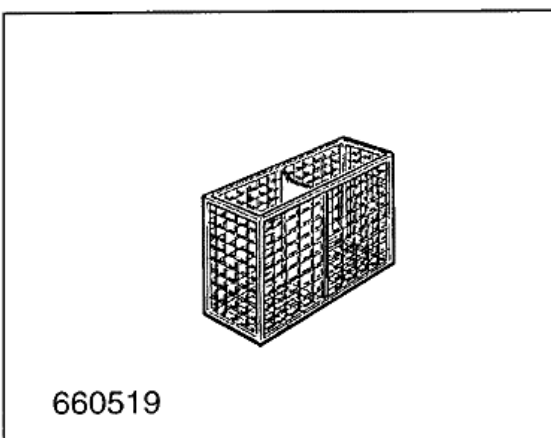
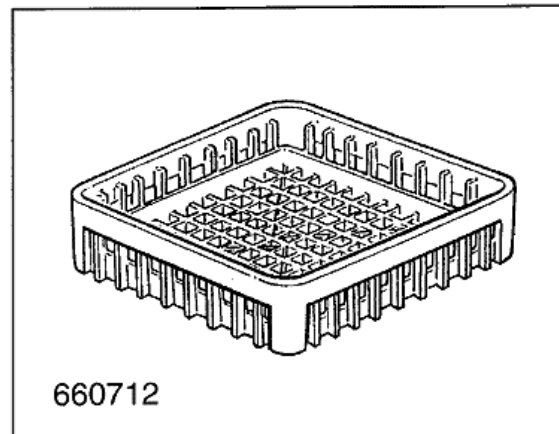
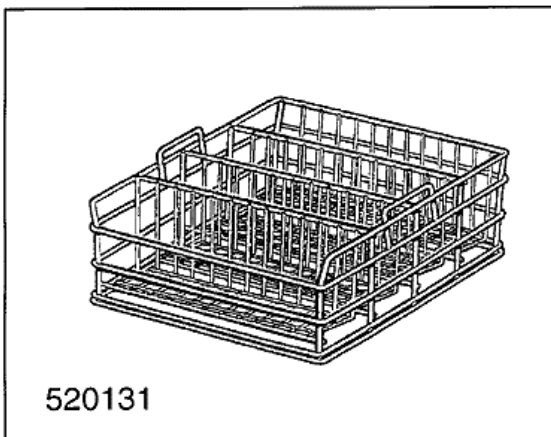
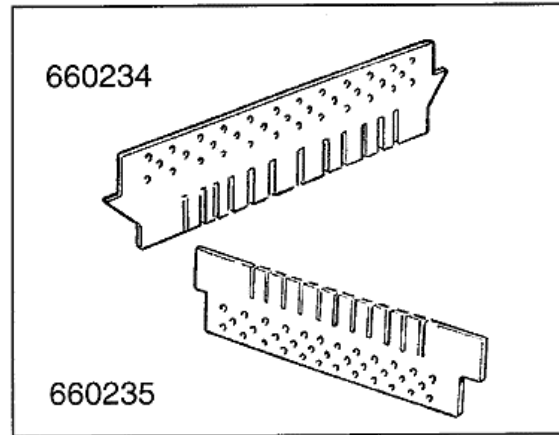
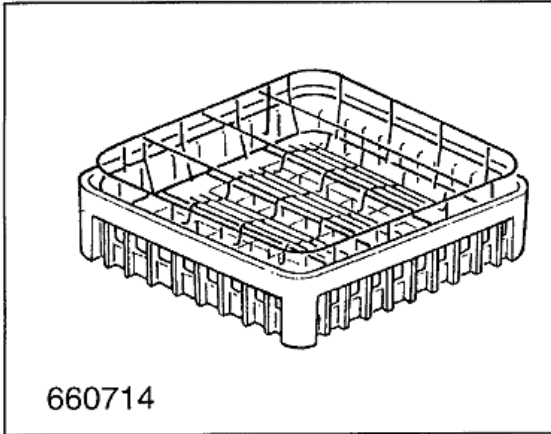


04 - 2003 | S. AG.

8 - Klarspüler-dosiergerät

CODE	BEZEICHNUNG
160714	PFROPFEN V.DOSIERERANLAGE MOPL
170701	GEWINDERING 1/2" F.DOSIERERGER
180306	NIPPEL F.GLNZDOSIERER
190107	ABDECKUNG FÜR DOSIERERGERÄT
190108	GEHÄUSE FÜR DOSIERGERAET
190803	HALTERUNG DER DICHTUNG V.DOSIE
191018	FILTERHALTERUNG GLZMTLDOSIERER
200130	ANSAUGROHR FÜR NACHSPÜLMITTEL
200444	SAUGVENTIL GLANZMITTELDOSIERGE
200816	O-RING 2,5X59,2X64,2 GLANZMDOS
200825	O-RING 3X5X11 DOSIERGERAET
200861	OR-DICHTUNG 14X18X2
260213	SCHRAUBE TCP 5X25
260404	ROSTFR.STAHLERN.MUETTER D6 UNI
260512	ROSTFR.ST.GROWERSCHIEBE D6
330543	FILTER GLANZMITTELDOSIERER D.1
340483	STÖSSEL FÜR DOSIERERGERÄT
381105	DRUCKRING FÜR MEMBRANE
440405	DICHTUNG GLANZMTLDOS.
450115	ELASTISCHE SCHELLE D. 8,3/7,8
450214	FEDER GLANZMTLDOSIER
620120	GLANZMITTELDOSIERER
630614	MEMBRANE GLANZMITTELDOSIERER

9 - Korb

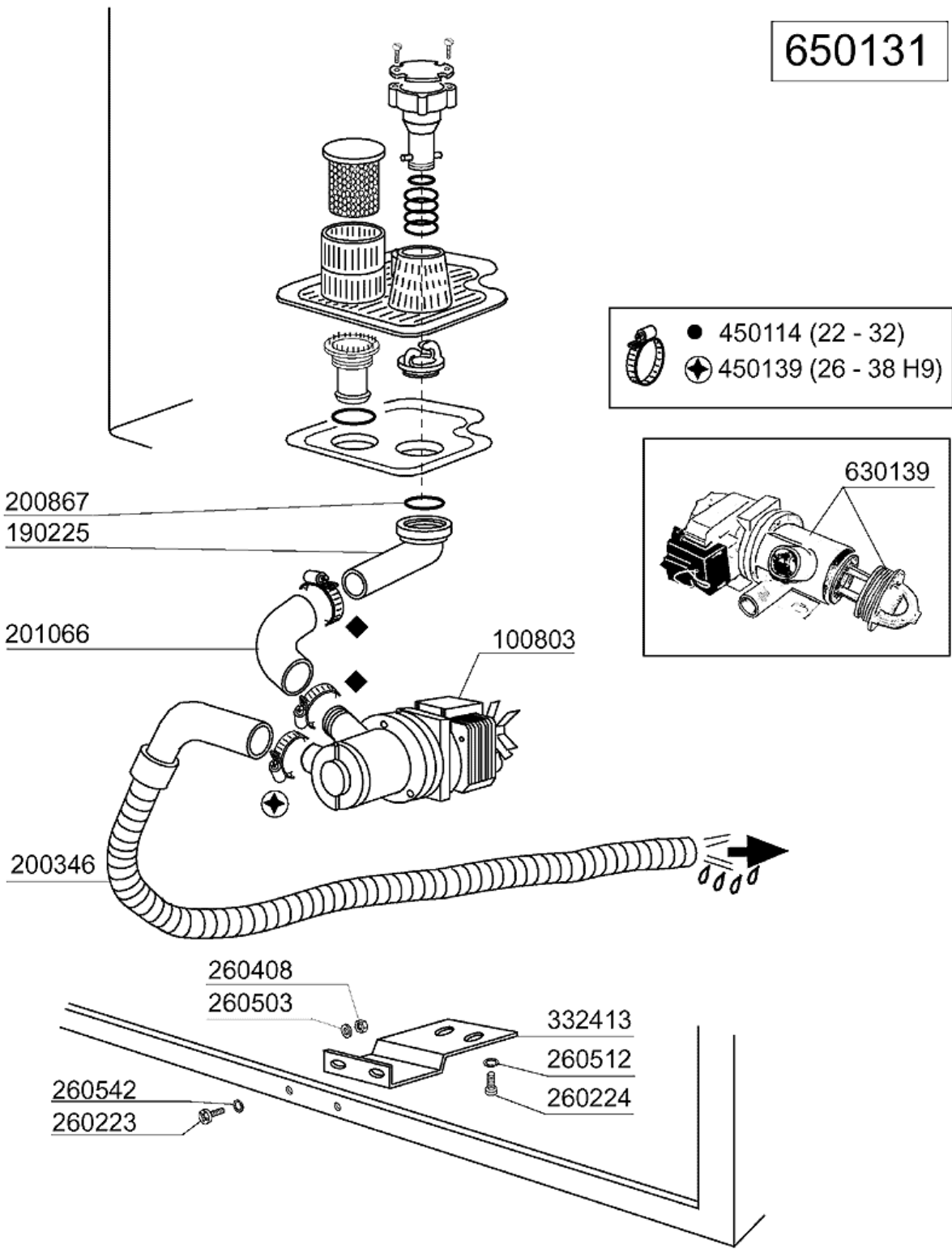


9 - Korb

CODE	BEZEICHNUNG
520131	KORB FUER GLAESER 40X40 H270
520611	EINSATZ FÜR SEKTGLÄSER
660234	OBERER EINSATZ FÜR 16-25-36 GL
660235	UNTERER EINSATZ FÜR 16-25-36 G
660519	2-TEILIGE KÖCHER
660712	BASIS KORB 400X400
660714	GLÄSERKORBE 400X400

10 - Laugenpumpe

650131



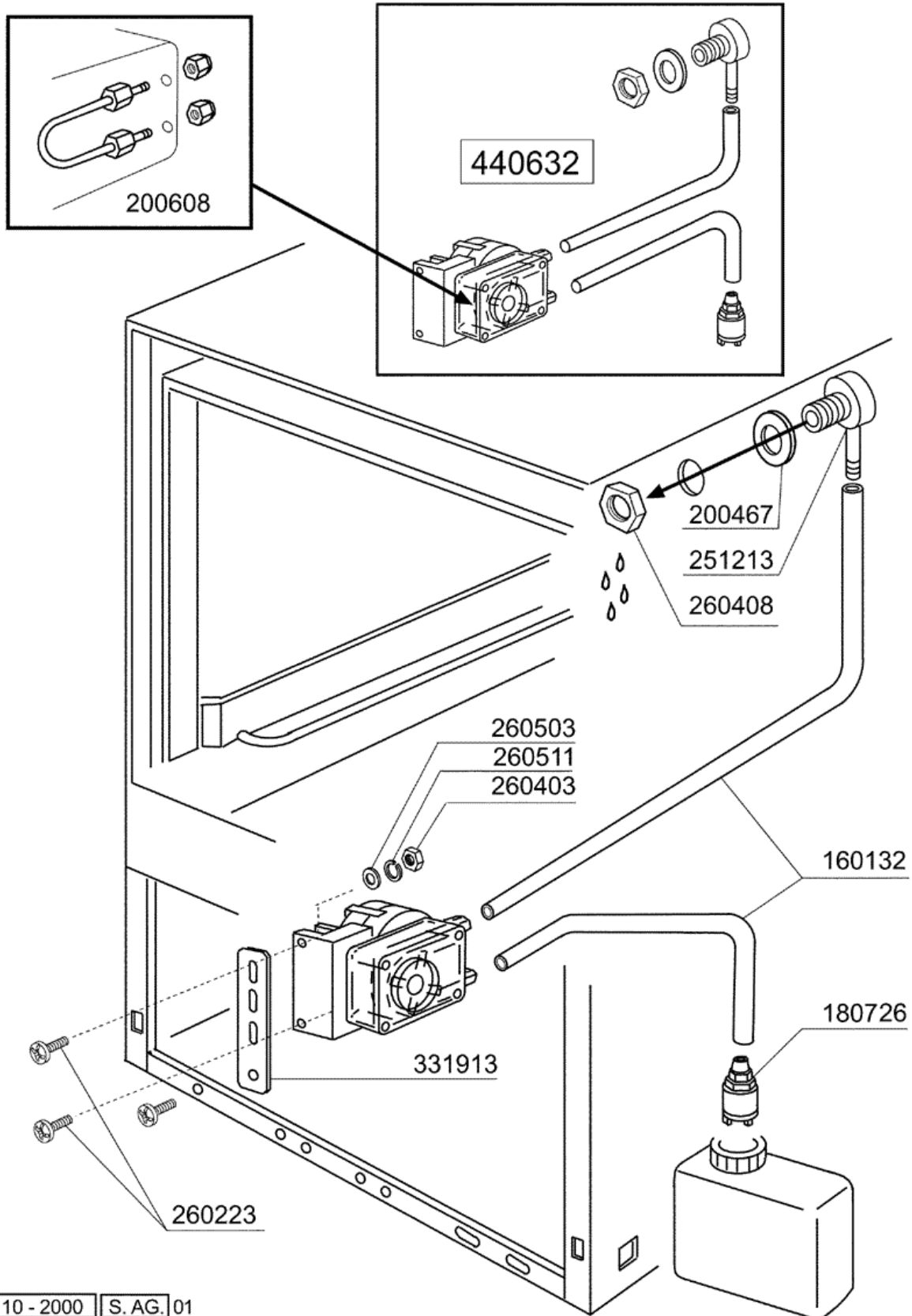
- 450114 (22 - 32)
- ◆ 450139 (26 - 38 H9)

05 - 2003 S. AG.

10 - Laugenpumpe

CODE	BEZEICHNUNG
100803	ABLAUFPUMPE MIT FILTER 220/50
190225	ABLAUFSTUTZEN
200346	ABLAUFSCHLAUCH GLAESERSPUELER
200867	DICHTUNG
201066	ANSAUGSCHLAUCH LAUGENPUMPE LB
260223	ROSTFR.ST SONDERSCHRAUBE TB5X1
260224	TB-SCHRAUBE 6X15 B23-10-11-12
260408	MUTTER D.12
260503	ROSTFR.ST.FLACHSCHEIBE D5 UNI
260512	ROSTFR.ST.GROWERSCHIEBE D6
260542	SCHIEBE D.5
332413	WINKEL FUER PUMPE
450114	SCHLAUCHSCH. H=12,2 22-23
450139	SCHLAUCHSCHELLE 26-38 H=9
630139	PUMPENGEH.LAUGENPUMPE M.FILTER
650131	KIT ABLAUFPUMPE

11 - Spülmittelpumpe



10 - 2000 S. AG. 01

11 - Spülmittelpumpe

CODE	BEZEICHNUNG
160132	SCHLAUCH 5X7
180726	FILTER FÜR GLANZMITTELDOSIERER
200467	DUTR. DICHTUNG F.LUFTFALLE
200608	SCHLAUCH F.DOSIERPUMPE
251213	NIPPEL INOX-STAHL F.DOSIERGERA
260223	ROSTFR.ST SONDERSCHRAUBE TB5X1
260403	MUETTER D.5
260408	MUTTER D.12
260503	ROSTFR.ST.FLACHSCHEIBE D5 UNI
260511	GROWERSCHEIBE D.5
331913	WINKEL
440632	EL.DOSIERPUMPE