

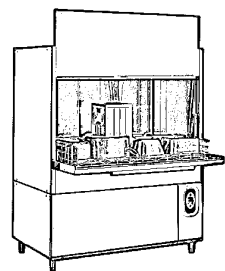
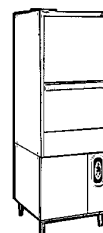
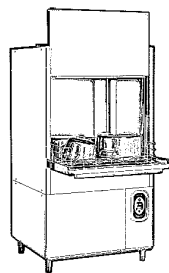
GE100 - Universal Geratespülmaschinen Tafelliste

1	Karosserie
2	Türbestandteile
3	Obere Spül- und Klarspülarme
4	Untere Spül- und Klarspülarme
5	Filter
6	Waschpumpe
7	Nachspülrohr
8	Nachspülpumpe
9	E-Tafel
10	Pumpen

PARTI DI RICAMBIO
PIECES DETACHEES
SPARE PARTS
ERSATZTEILE
LISTA DE RECAMBIOS

GE 60
GE 65
GE 80
GE 100
GE 115

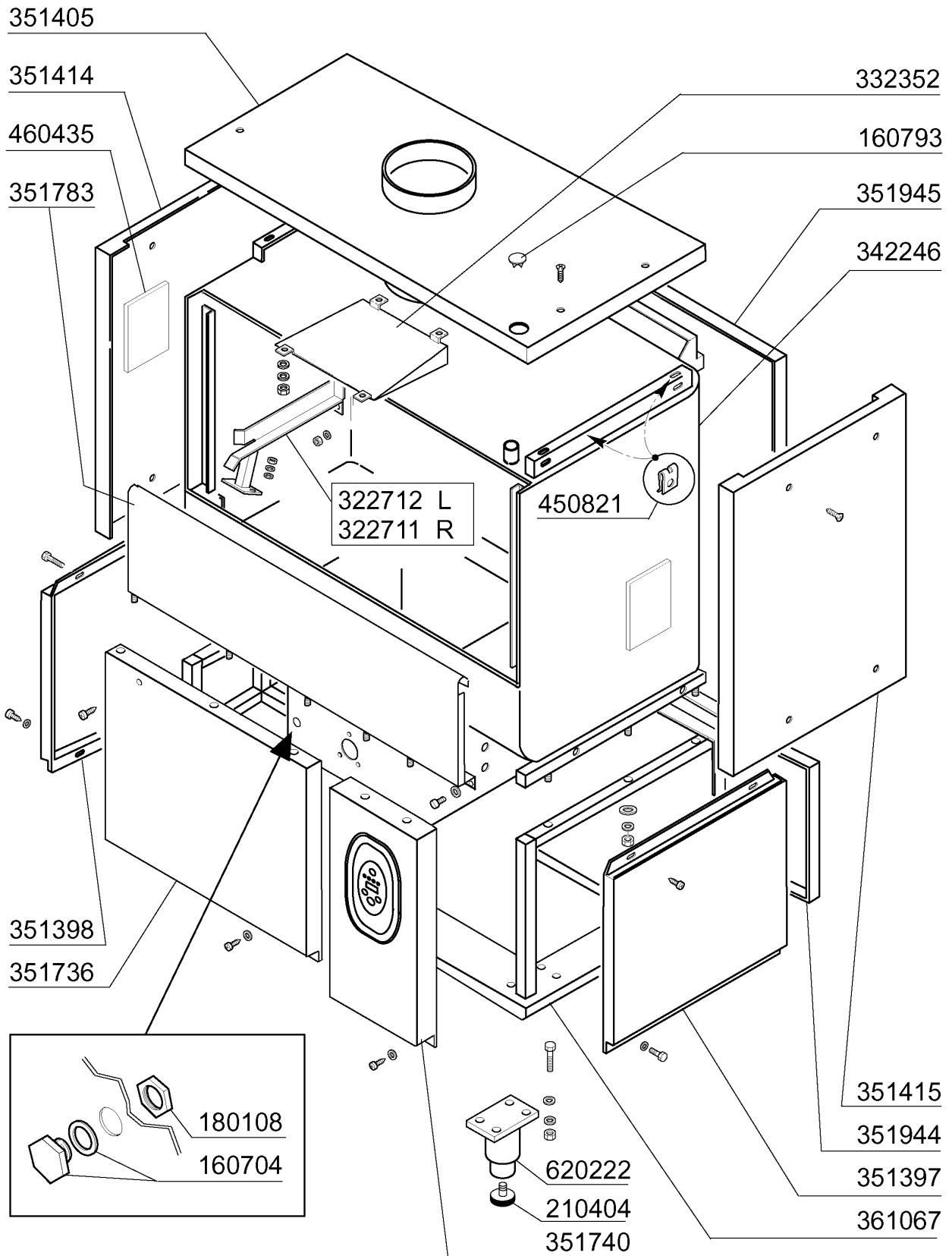
04/2003



04 - 2003 | S. AG.

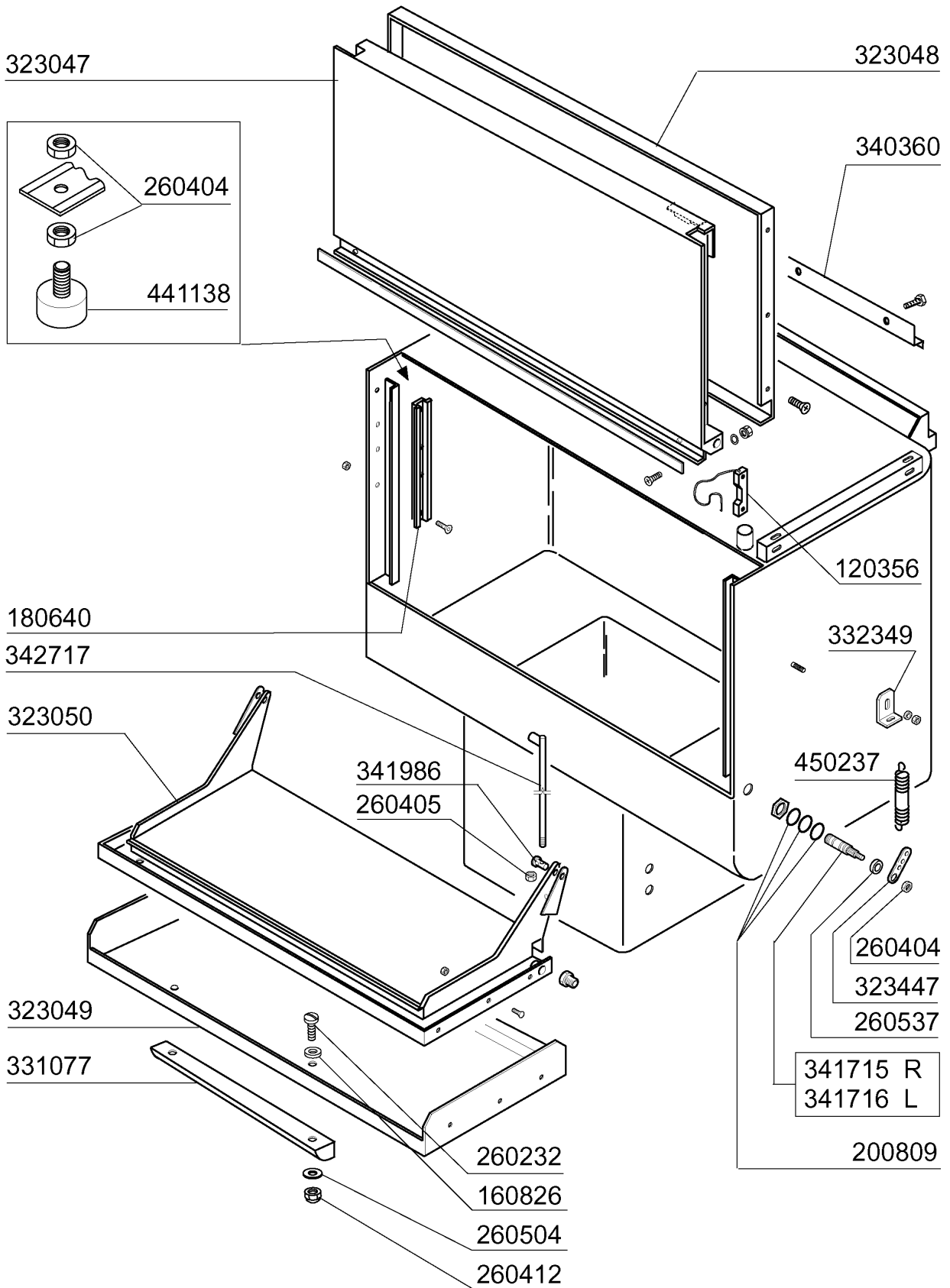
GE100 - Seite 1 - Karosserie Legende

Kode	Bezeichnung	Preis
160704	Schwarz.pfropfen Mit Dichtung 1/2"	0
160793	Pfropfen	0
180108	Plastikmutter 1/2"	0
210404	Schwarzgummifuss S90 Ne Se	0
322711	Fuehrung Ge Rechts	0
322712	Fuehrung Links Ge	0
332352	Boiler Für Break Tank	0
342246	Haube+tank Ge100	0
351397	Seitl.paneel Rechts Ge	0
351398	Seitl.paneel Links Ge	0
351405	Abdeckung Ge115	0
351414	Seitl.paneel Links Ge	0
351415	Seitl.paneel Rechts Ge	0
351736	Frontpaneel Ge115	0
351740	Paneel Mit Tasten Ge	0
351783	Fronttafel Ge100	0
351944	Paneel Ge115 Hinten	0
351945	Hinter.paneel Ge115 Oben	0
361067	Rahmen Ge100	0
450821	Fastener Snu 3634 17 00 M5	0
460435	Isolierungspaneel	0
620222	Kompl. Fuss Alu	0



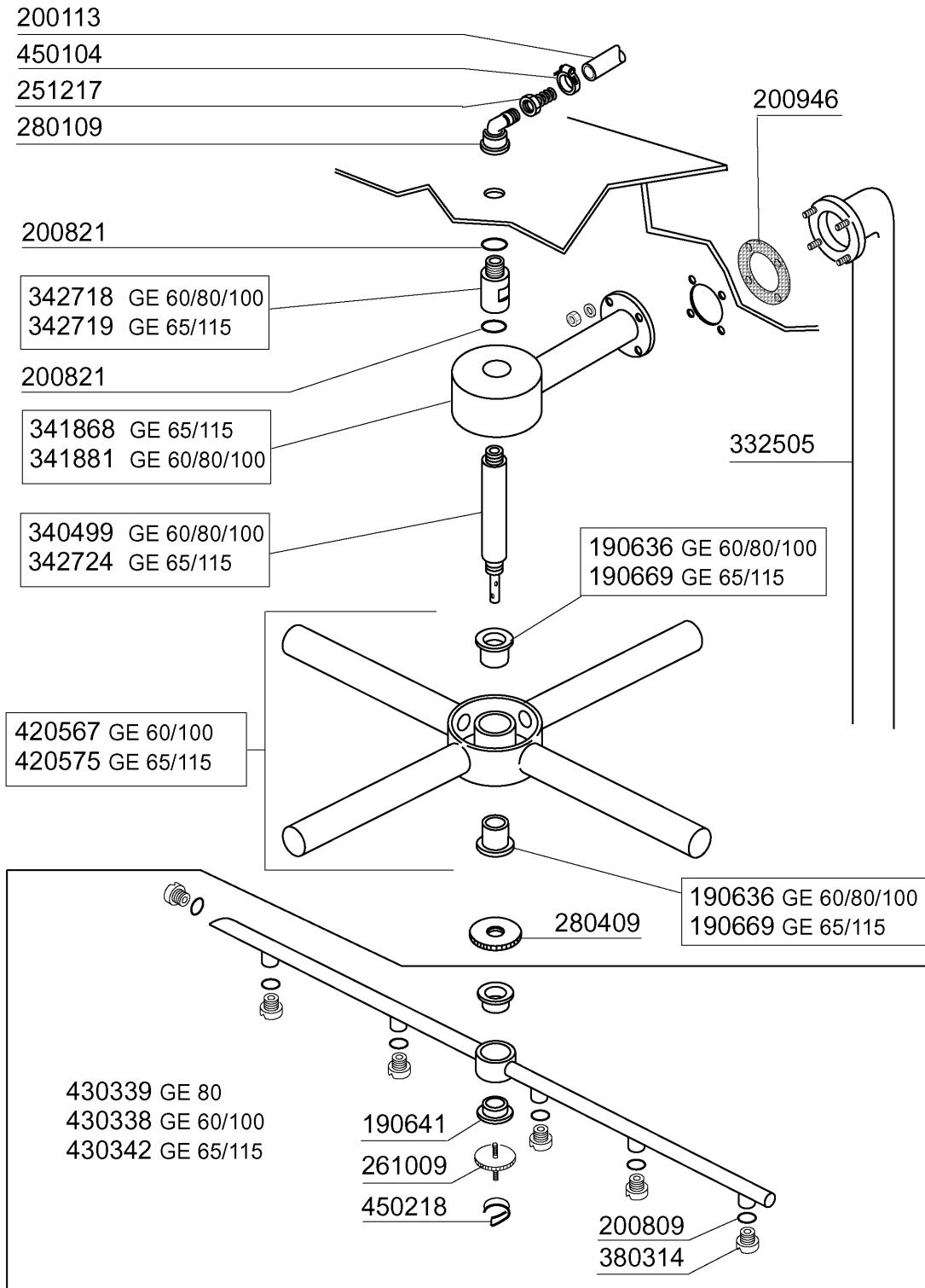
GE100 - Seite 2 - Türbestandteile Legende

Kode	Bezeichnung	Preis
120356	Magn.türschalter Für Fc Modelle	0
160826	Dichtung 14x6,2x2 B41-f2	0
180640	Türführung Für Ge	0
200809	Or Dichtung 1,78x8,73x12,29	0
260232	Rostfr.st Tb Schraube 6x25 B15-6-8	0
260404	Rostfr.stahlern.muetter D6 Uni 5588	0
260405	Mutter D8	0
260412	Selbst-sichernde Mutter M6	0
260504	Rostfr.st.flachschiebe D6	0
260537	Rostfr.st.flachscheibe D13x20x0,8	0
323047	Obere Tuer Ge100-115	0
323048	Paneel Fuer Obere Tuer Ge100-115	0
323049	Untere Tuer Ge100-115	0
323050	Paneel Fuer Untere Tuer Ge100-115	0
323447	Halterung Fuer Feder	0
331077	Handgriff Ge	0
332349	Winkel Fuer Feder Ge	0
340360	Winkel Ge115	0
341715	Halterung Links	0
341716	Halterung Für E-panel Br-bc-fc43	0
341986	Stift Fuer Tuer "gl"	0
342717	Stift Fuer Tuere	0
441138	Stosshaempfer	0
450237	Tuerfeder Ge	0



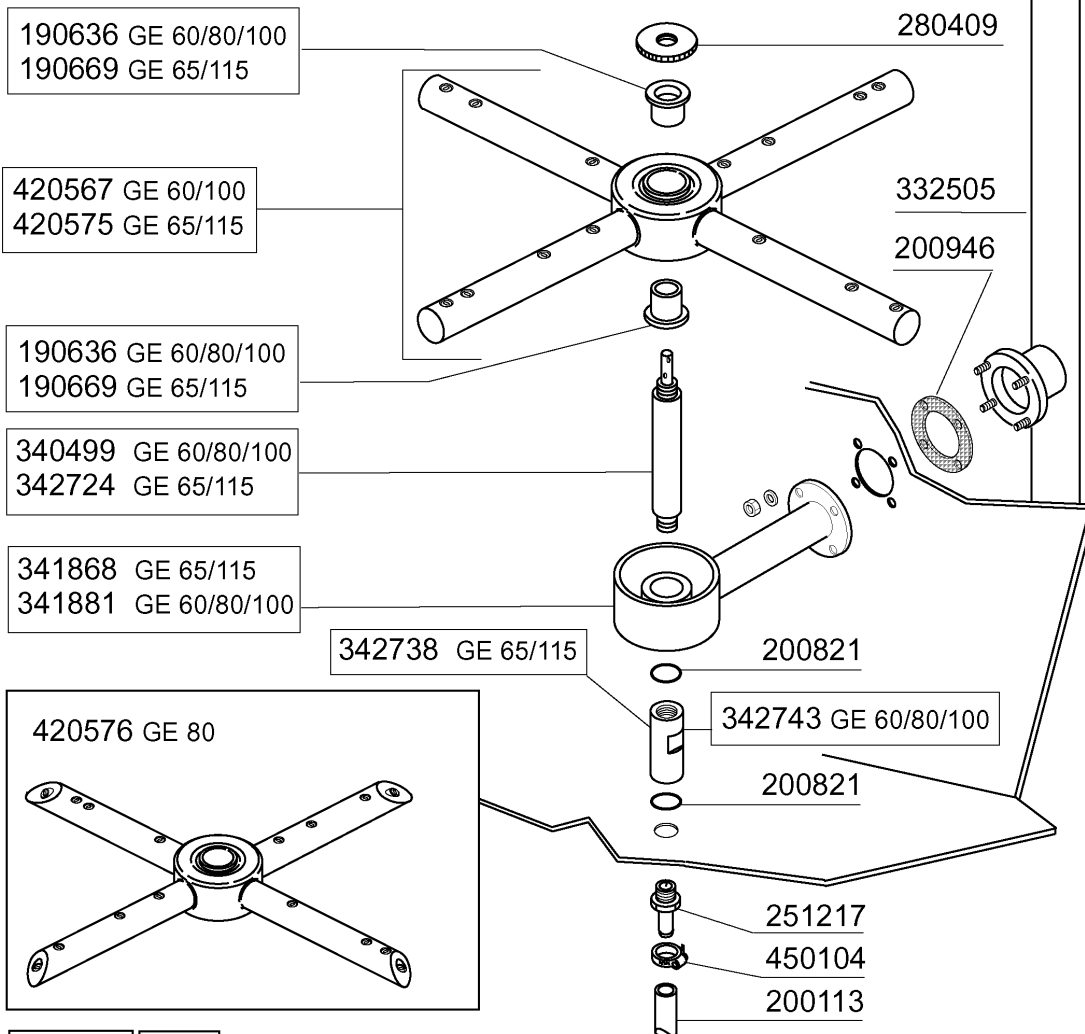
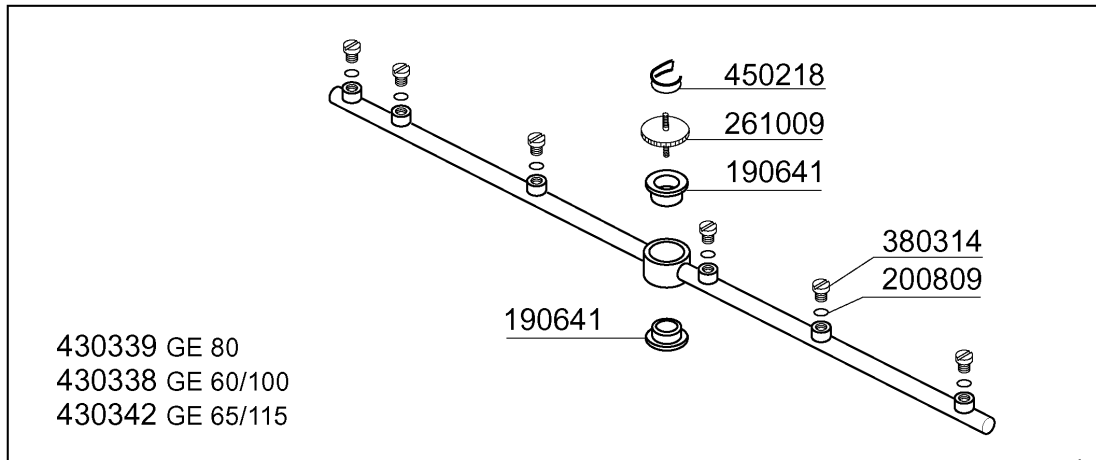
GE100 - Seite 3 - Obere Spül- und Klarspülarmer Legende

Kode	Bezeichnung	Preis
190636	Buchse Für Wascharm C95-155-165	0
190641	Buchse Für Nachspülarm C95-155-165	0
190669	Buchse Obere Wascharm (ge)	0
200113	Gummischlauch 12x22	0
200809	Or Dichtung 1,78x8,73x12,29	0
200821	O-ring 2,62x20,63	0
200946	Dichtung Waschsaeule Ge	0
251217	Cns Nippel 3/8	0
261009	Befestig.schraube F.spuelarm	0
280109	Kniestück 90° Ff 3/8"	0
280409	Klemmring Spuelarmkreuz C140	0
332505	Waschsaeule Ge	0
340499	Spindel V.spuelarm C34-c140	0
341868	Wascharmhalterung Ge65	0
341881	Wascharmhalterung Ge60	0
342718	Nachspuelstift Ge60	0
342719	Nachspuelstift Ge65	0
342724	Stift Fuer Wascharm Ge65	0
380314	Nachspüldüse Ov1/8" 303 80lt 80°	0
420567	Wascharm Ge60	0
420575	Wascharm	0
430338	Nachspuelarm Ge100	0
430339	Nachspuelarm Ge80	0
430342	Nachspuelarm Ge65	0
450104	Schlauchselle H=12,5 15-24	0
450218	Feder Befest.schraube Nachspülarm C	0

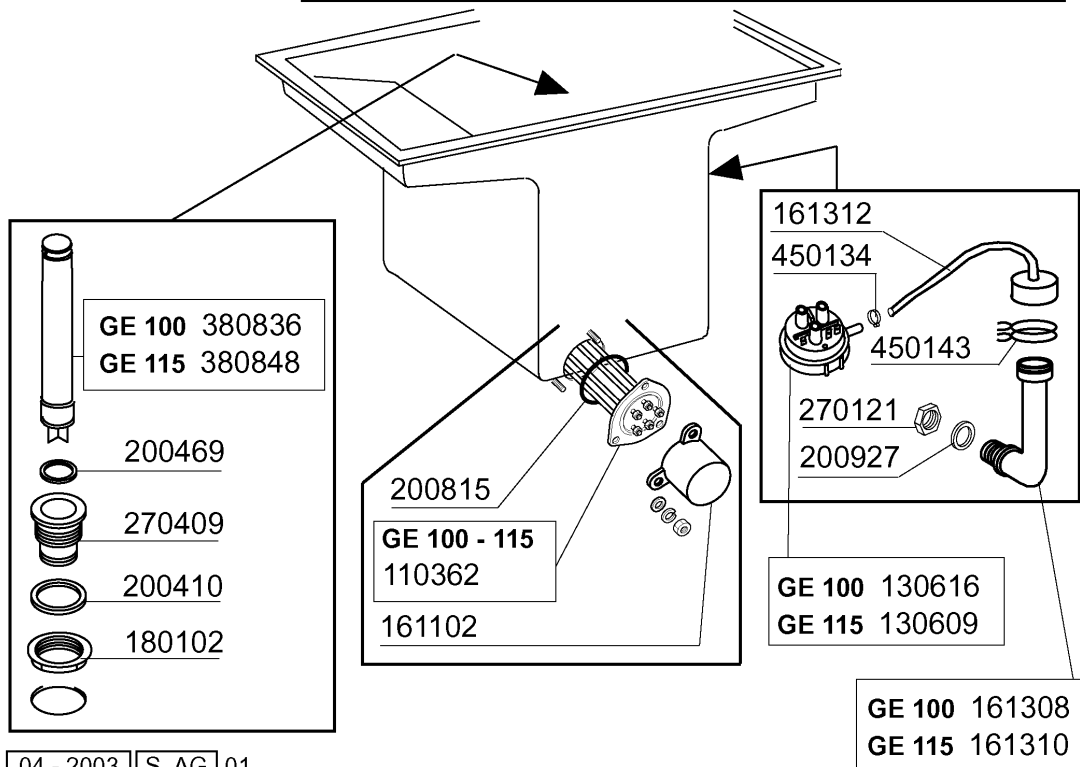
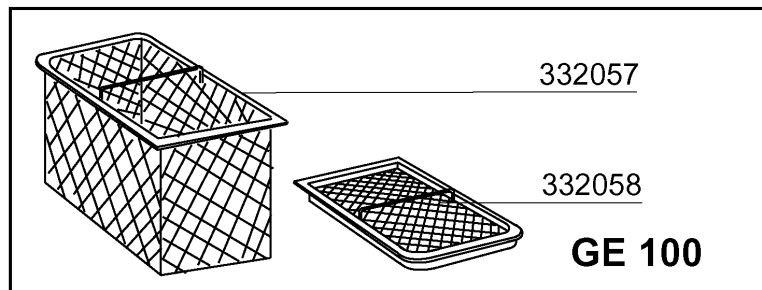
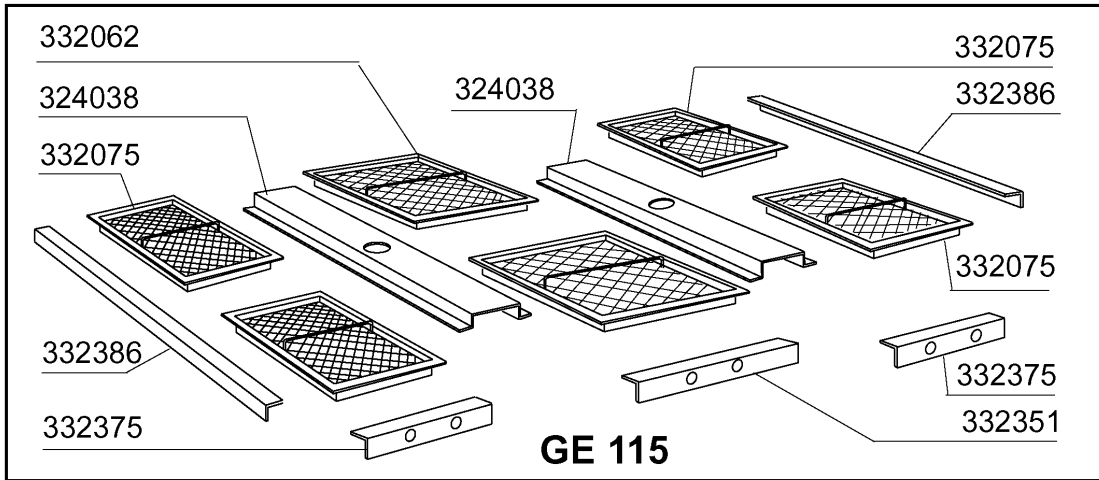


GE100 - Seite 4 - Untere Spül- und Klarspülarmer Legende

Kode	Bezeichnung	Preis
190636	Buchse Für Wascharm C95-155-165	0
190641	Buchse Für Nachspülarm C95-155-165	0
190669	Buchse Obere Wascharm (ge)	0
200113	Gummischlauch 12x22	0
200809	Or Dichtung 1,78x8,73x12,29	0
200821	O-ring 2,62x20,63	0
200946	Dichtung Waschsaeule Ge	0
251217	Cns Nippel 3/8	0
261009	Befestig.schraube F.spuelarm	0
280409	Klemmring Spuelarmkreuz C140	0
332505	Waschsaeule Ge	0
340499	Spindel V.spuelarm C34-c140	0
341868	Wascharmhalterung Ge65	0
341881	Wascharmhalterung Ge60	0
342724	Stift Fuer Wascharm Ge65	0
342738	Verlängerung	0
342743	Verlängerung	0
380314	Nachspüldüse Ov1/8" 303 80lt 80°	0
420567	Wascharm Ge60	0
420575	Wascharm	0
420576	Wascharm	0
430338	Nachspuelarm Ge100	0
430339	Nachspuelarm Ge80	0
430342	Nachspuelarm Ge65	0
450104	Schlauchselle H=12,5 15-24	0
450218	Feder Befest.schraube Nachspülarm C	0

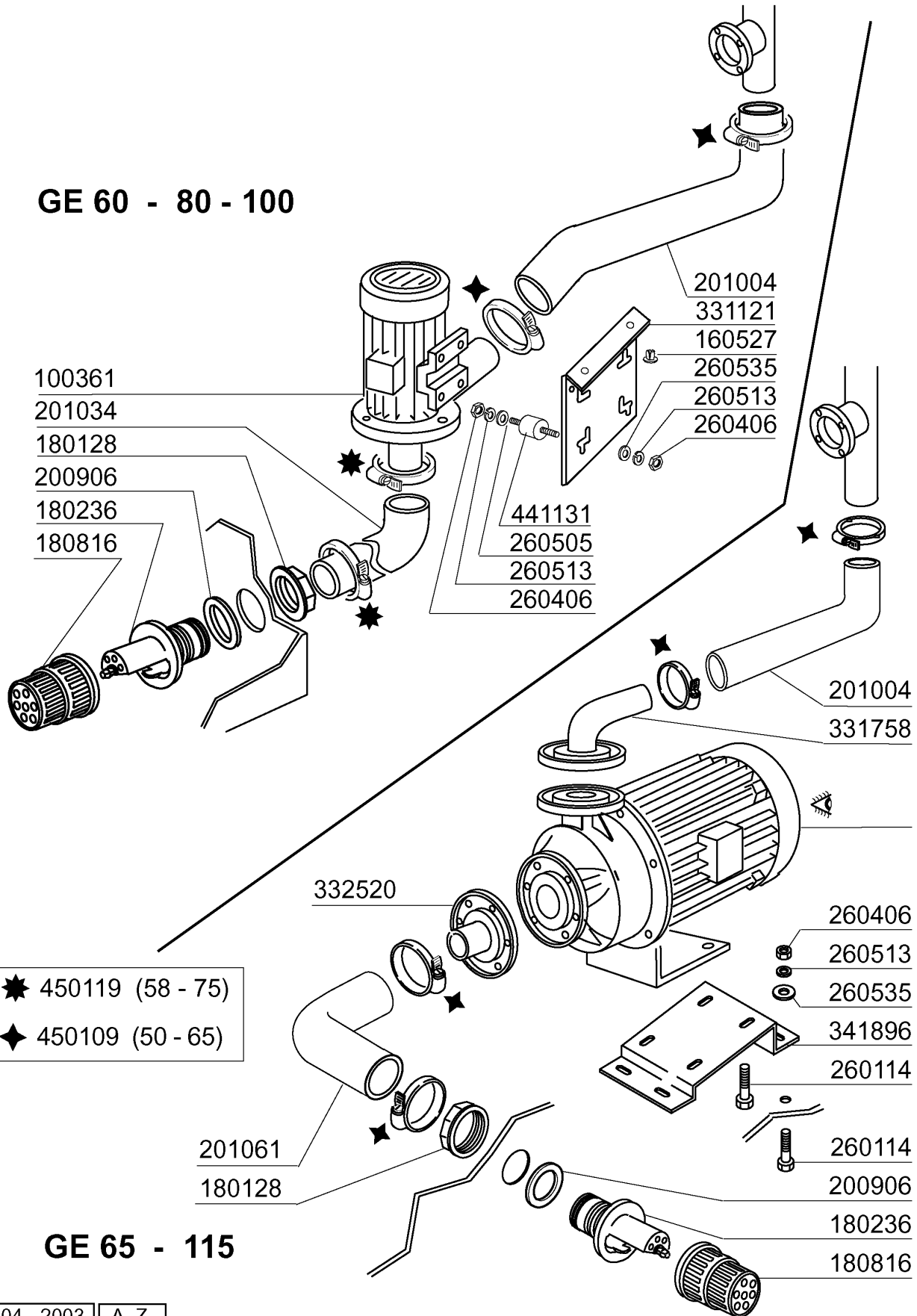


Kode	Bezeichnung	Preis
110362	Heizkörper 9000w 220/380v	0
130609	Druckschalter 110-70 N 1 Niveau 2s	0
130616	Druckschalter 190/90 C95-155-165	0
161102	Heizkoerperschutz Mopl.	0
161308	Luftfalle C95-155	0
161310	Luftfalle Für Gläserspüler Br-bc	0
161312	Schaluch Für Luftfalle C95-155	0
180102	Gewinding F.ablaufst.1"1/2 F45-55	0
200410	Dichtung Ablauf 1 1/2" 65x47x2	0
200469	Standrohrdichtung 45x35,5x7	0
200815	O-ring F.heizkörper	0
200927	Dichtung Für Luftfalle C95-c155	0
270121	Gegenmutter	0
270409	Ablaufstützen Ac-acr	0
324038	Kreuzarm Filtertraeger	0
332057	Tankfilter Ge100	0
332058	Kastenfilter Ge100	0
332062	Tankfilter Ge65	0
332075	Tankfilter Ge65-115	0
332351	Filterhalterung Ge115	0
332375	Filterhalterung Ge65-115	0
332386	Linke Filterhalterung Ge65	0
380836	Standrohr	0
380848	Ueberlaufrohr Ge65-115	0
450134	Elastische Schelle D.9,3x8,8	0
450143	Schelle 39,7x37,7	0

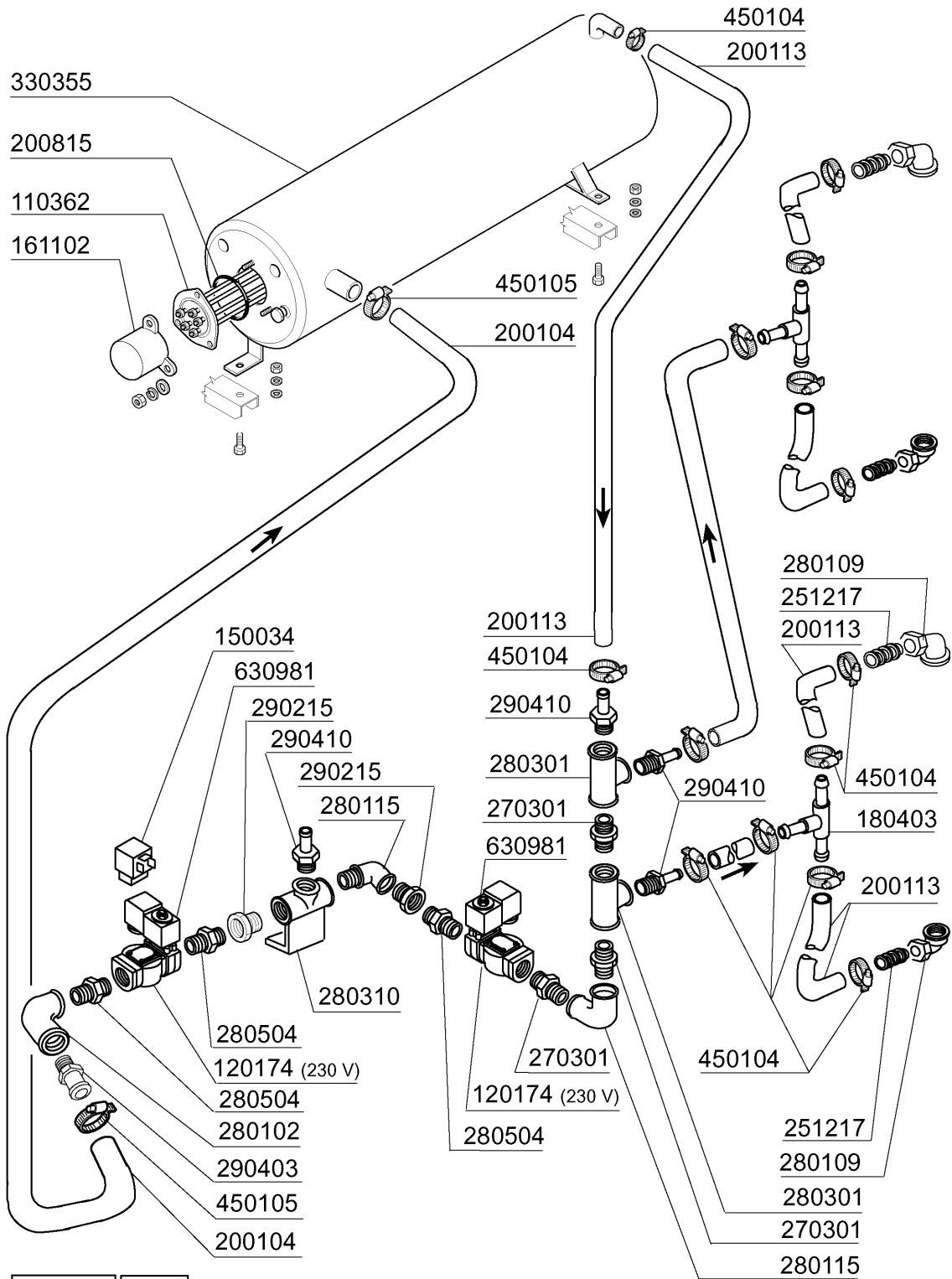


Kode	Bezeichnung	Preis
100361	Pumpe 1,5kw 220/38050hz-1204	0
160527	Pfropfen 14,5x2x8	0
180128	Gewinderinge 65,4 C140 C85	0
180236	Ansaugstutzen Für Ac-acr-c155	0
180816	Filter Der Ansaugpumpe Ac-acr	0
200906	Dichtung D.92x66x2	0
201004	Druckschlauch Ac95-ac135	0
201034	Ansaugschlauch Waschzone	0
201061	Ansaugschlauch 4ps Pumpe Ge	0
260114	Schraube Te 8x25	0
260406	Mutter 8ma	0
260505	Rostfr.st.flachscheibe D8 Uni 6592	0
260513	Growerscheibe D.8	0
260535	Rostfr.stahl Scheibe 24x8,5x2	0
331121	Befest.platte Für Pumpe Acr	0
331758	Winkel Fuer E-ventil Se	0
332520	Flansch Fuer Waschpumpe Ge	0
341896	Halterung Pumpe 4ps	0
441131	Schwingungsdampfer 40x30x8	0
450109	Schlauchschele 50-65	0
450119	Schlauchschel. 58-75 H=12,2	0

GE 60 - 80 - 100

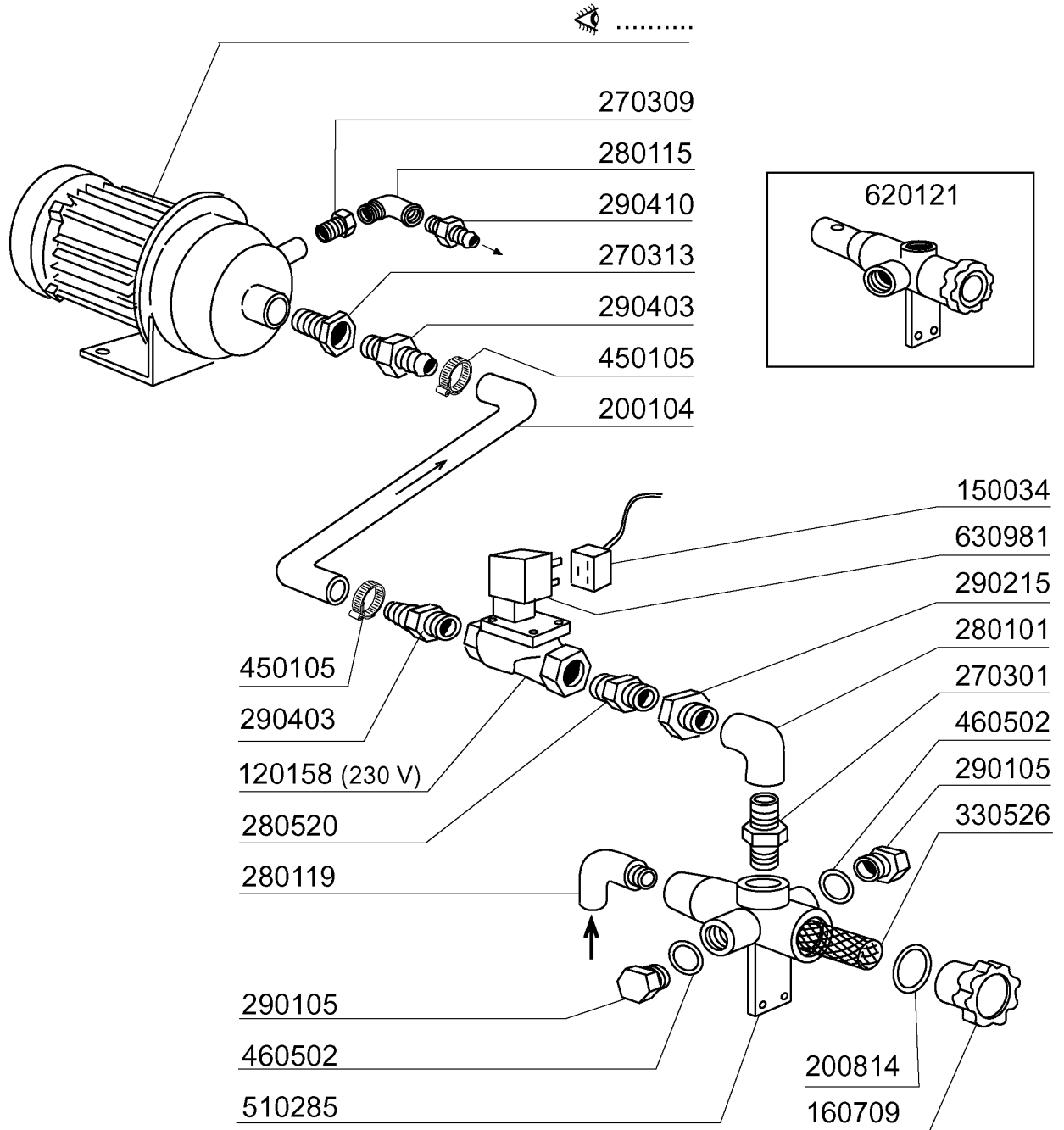


Kode	Bezeichnung	Preis
110362	Heizkörper 9000w 220/380v	0
120174	E-ventil L180 1/2" 220/50 2weg	0
150034	Verbinder F.e-ventil 122.09.n	0
161102	Heizkoerperschutz Mopl.	0
180403	"t"-nippel F2-f300-b10-11	0
200104	Gummischlauch 20x30	0
200113	Gummischlauch 12x22	0
200815	O-ring F.heizkörper	0
251217	Cns Nippel 3/8	0
270301	Nippel Aus Messing 1/2"	0
280102	Kniestück 3/4"	0
280109	Kniestück 90° Ff 3/8"	0
280115	Kniestück 1/2"	0
280301	T-stück 1/2"	0
280310	T-stück 1/2"	0
280504	Anschlussstck F.verteiler	0
290215	Stutzen Tefl.+gewinding D.1/2"	0
290403	Nippel M.3/4" Messing	0
290410	Nippel 1/2"	0
330355	Boiler Ge	0
450104	Schlauchschelle H=12,5 15-24	0
450105	Schlauchsch. H=12,2 26-38	0
630981	Spüle Z610 220/240v 50/60hz	0

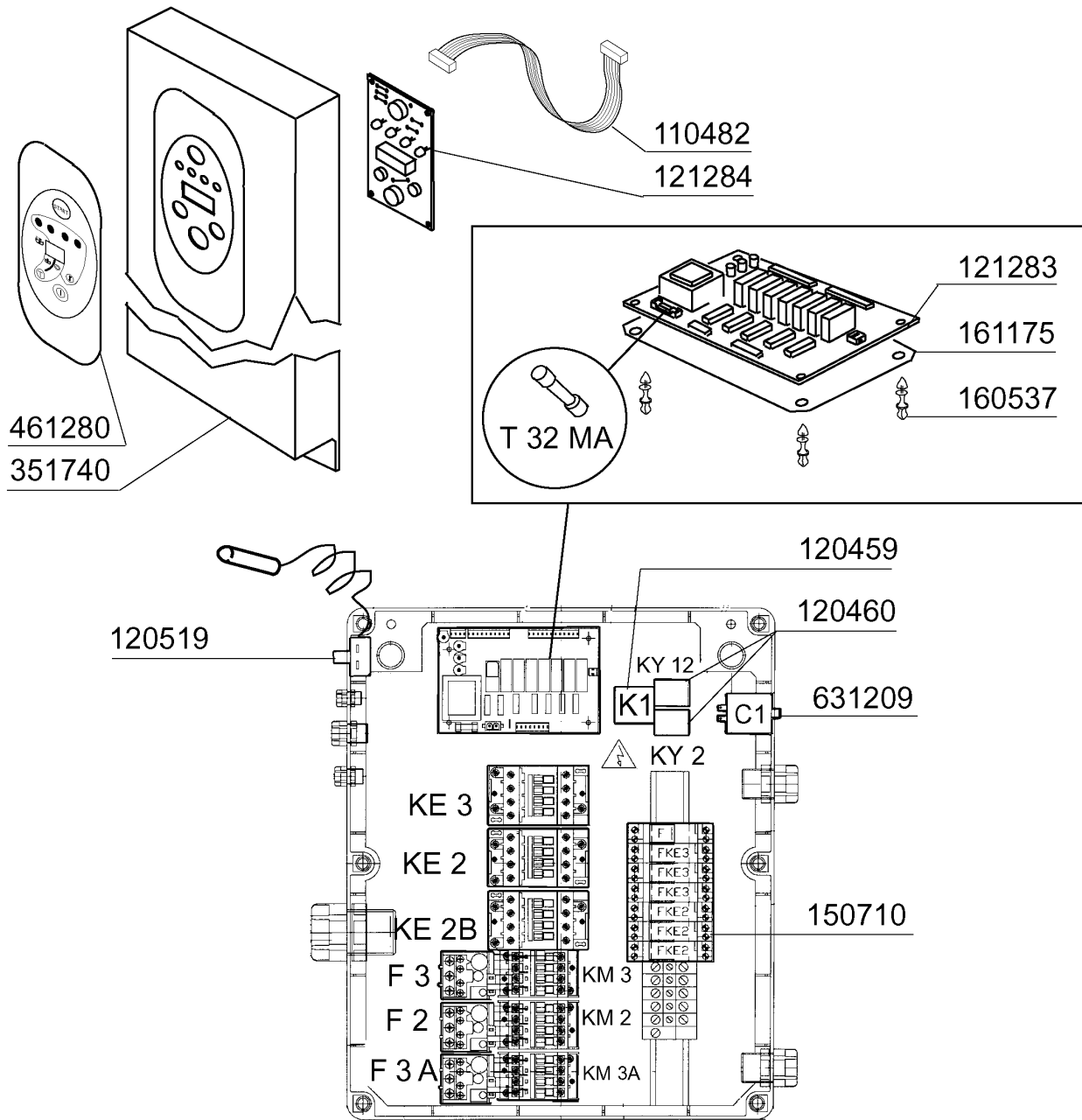


GE100 - Seite 8 - Nachspülpumpe Legende

Kode	Bezeichnung	Preis
120158	E-ventil 3/4 L180b12 240v.50hz	0
150034	Verbinder F.e-ventil 122.09.n	0
160709	Pfropfen V.e-ventilkollektor 1"	0
200104	Gummischlauch 20x30	0
200814	O-ring 34,52x41,58x3,53	0
270301	Nippel Aus Messing 1/2"	0
270309	Zwischenstück 1"-1/2"	0
270313	Zwischenstück 1 1/4" - 3/4"	0
280101	Kniestück Ff 1/2"	0
280115	Kniestück 1/2"	0
280119	Kniestück 3/4"	0
280520	Zwischenstück 3/4"	0
290105	Te-ms-stopfen 1/2"	0
290215	Stutzen Tefl.+gewinding D.1/2"	0
290403	Nippel M.3/4" Messing	0
290410	Nippel 1/2"	0
330526	Filter 22x88 E-ventil-kollektor	0
450105	Schlauchsch. H=12,2 26-38	0
460502	Asbestdichtung 30x21x2 C34-r	0
510285	Kollektor Für E-ventile - Messing -	0
620121	Kollektor V.2 E-ventilen	0
630981	Spüle Z610 220/240v 50/60hz	0



Kode	Bezeichnung	Preis
110482	Kabel Fuer E-tafel	0
120447	Hilfsrelais 16a 220v C70-85-140	0
120459	Hilfsrelais 16a 220v C95-155-bchr	0
120460	Relais 16a 220v	0
120477	Schütz Abb 9a 220v	0
120488	Schütz Abb 12a 220v	0
120489	Schaltschuetz Abb 16a 220v	0
120519	Thermostat 110-130° Sic.ls1 C-g-s	0
120860	Thermoauslöser Abb 1-1,4a	0
120863	Thermoauslöser Abb 2,8-4a	0
120864	Thermoauslöser Abb 4,5-6,5a	0
120865	Thermoauslöser Abb 6-8,5a	0
120867	Thermoauslöser Abb 10-14a	0
121283	E-tafel "c-ge"	0
121284	Elektronische Tafel C-ge	0
130237	Schmelzsicherung 14x51 32a GI14332	0
130252	Schmelzsicherung 20a Gf 12320	0
130260	Schmelzsicherung 10,3x38 2a Am13001	0
150710	Sicherungshalter 10,3x38 Art.21401	0
160537	Abstandstück F. Elektr.lochkarte	0
161175	Abdeckung	0
351740	Paneel Mit Tasten Ge	0
461280	Schalttafel	0
631209	Entstörfilter	0



	GE100				GE115			
	400 V.		230 V.		400 V.		230 V.	
	COD.	A.	COD.	A.	COD.	A.	COD.	A.
F1	130260	2	130260	2	130260	2	130260	2
FKE2	130252	20	130237	32	130252	20	130237	32
FKE3	130252	20	130237	32	130252	20	130237	32
KE2	120477	9	120489	16	120477	9	120489	16
KE2B	120477	9	120489	16	120477	9	120489	16
KE3	120477	9	120489	16	120477	9	120489	16
KM2	120447	9	120477	9	120447	9	120477	9
KM3-KM3A	120477	9	120477	9	120488	12	120488	12
F2	120860	1/1,4	120863	2,8/4	120860	1/1,4	120863	2,8/4
F3-F3A	120863	2,8/4	120864	4,5/6,5	120865	6/8,5	120867	10/14

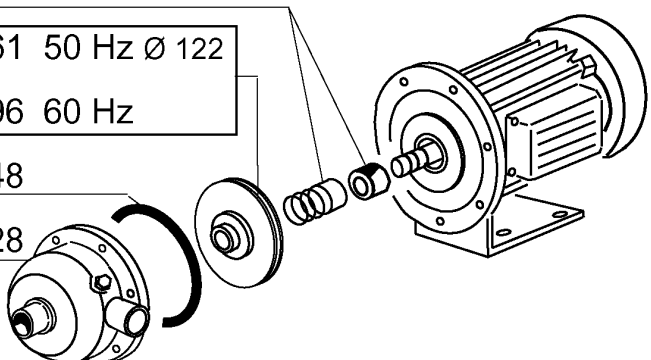
Kode	Bezeichnung	Preis
100361	Pumpe 1,5kw 220/38050hz-1204	0
100605	Pumpe Hp 2 380/3/60hz 1204	0
100613	Pumpe Hp 2 440/3/60hz 1204	0
100697	Pumpe 4 Ps 220/3 Hte50-125/30	0
100709	Pumpe 4 Ps 220/380/415v 60hz	0
100789	Pumpe Hp 0,75 220/415v	0
100792	Pumpe Hp 0,75 220/415	0
100793	Pumpe Hp 0,75	0
200848	Dichtung Für Pumpe 0,75ps Cea 120/2	0
200948	Dichtung Or	0
460525	Dichtung Ansaugrohr Waschpumpe D.80	0
460526	Dichtung Ausgussrohr Waschpumpe D65	0
630114	Pumpengehaeuse Fi Hp2-2,7-3-3,2 12	0
630128	Nachspülpumpengehäuse 0,75ps Cea120	0
630216	Lauftraddeckel Fi Hp 2-3	0
630223	Flansch Pumpe Fi Hp 2-3-3,2	0
630306	Pumpenluefterrad Fi 2-3 Ps	0
630411	O-ring Pumpe Fi Hp 2-2,7	0
630501	Mech.dichtung Ps 2-3-3,2	0
630520	Mech.dichtung Für Pumpe 4ps Hte	0
630529	Mech.dichtung	0
631618	Lauftrad Pumpe F Hp2-d.116,5	0
631647	Lauftrad F.1204/5 Hp2 60hz D.100	0
631661	Pumpenlauftrad 0,75ps Low.ce120/2	0
631693	Lauftrad	0
631694	Lauftrad	0
631696	Lauftrad 60hz	0

630529

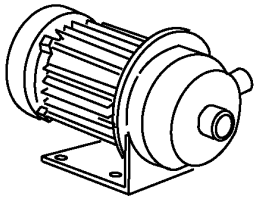
631661 50 Hz Ø 122
631696 60 Hz

200848

630128



HP 0,75 / Kw 0,55 (CEA 120/2/A)



100789 220/240 - 380/415 50 Hz
100792 220/240 - 380/415 60 Hz
100793 255/440 60 Hz

630216

630306

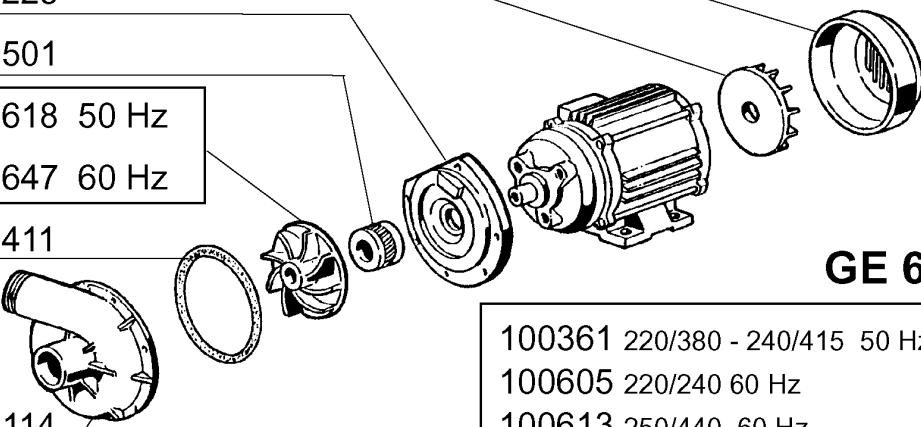
630223

630501

631618 50 Hz
631647 60 Hz

630411

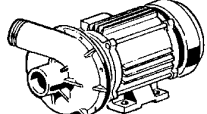
630114



POMPA LAVAGGIO - WASH PUMP
POMPE LAVAGE - WASCHPUMPE
BOMBA LAVADO HP 2 / Kw 1,5 (1204)

GE 60 - 80 - 100

100361 220/380 - 240/415 50 Hz
100605 220/240 60 Hz
100613 250/440 60 Hz



GE 65 - 115

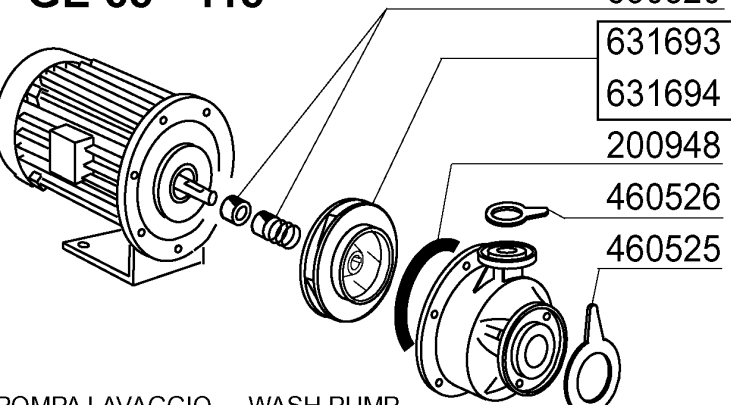
630520

631693 50 Hz Ø 116
631694 60 Hz Ø 90

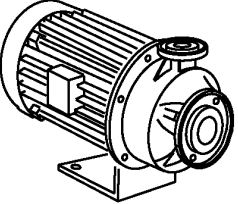
200948

460526

460525



POMPA LAVAGGIO - WASH PUMP
POMPE LAVAGE - WASCHPUMPE
BOMBA LAVADO - HP 4 / Kw 3 (SHE 50)



100697 220/240 - 380/415 50 Hz
100709 220/240 - 380/415 60 Hz