

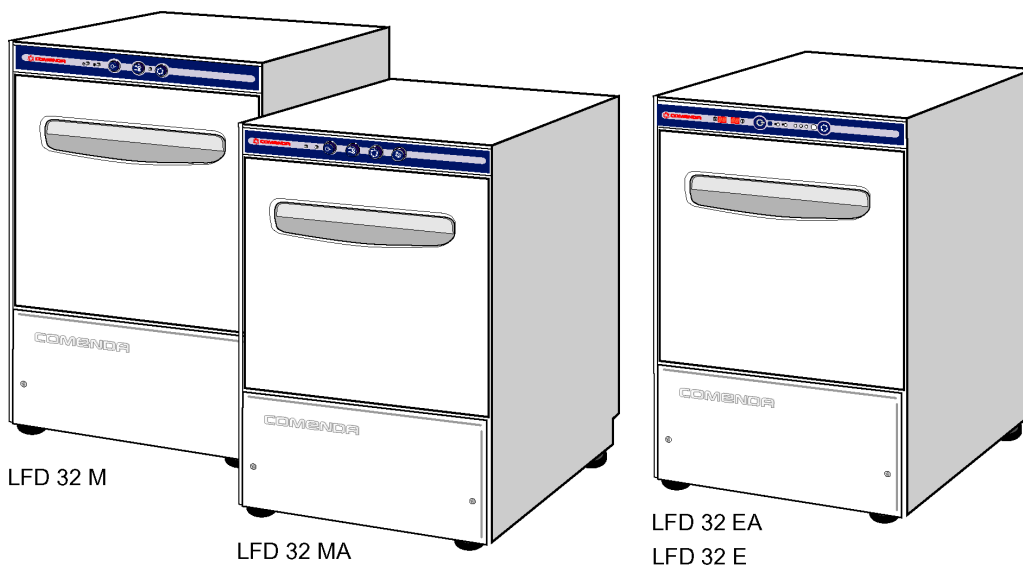
PARTI DI RICAMBIO
PIECES DETACHEES
SPARE PARTS
ERSATZTEILE
LISTA DE RECAMBIOS

LFD 32 M

LFD 32 MA

LFD 32 E

LFD 32 EA

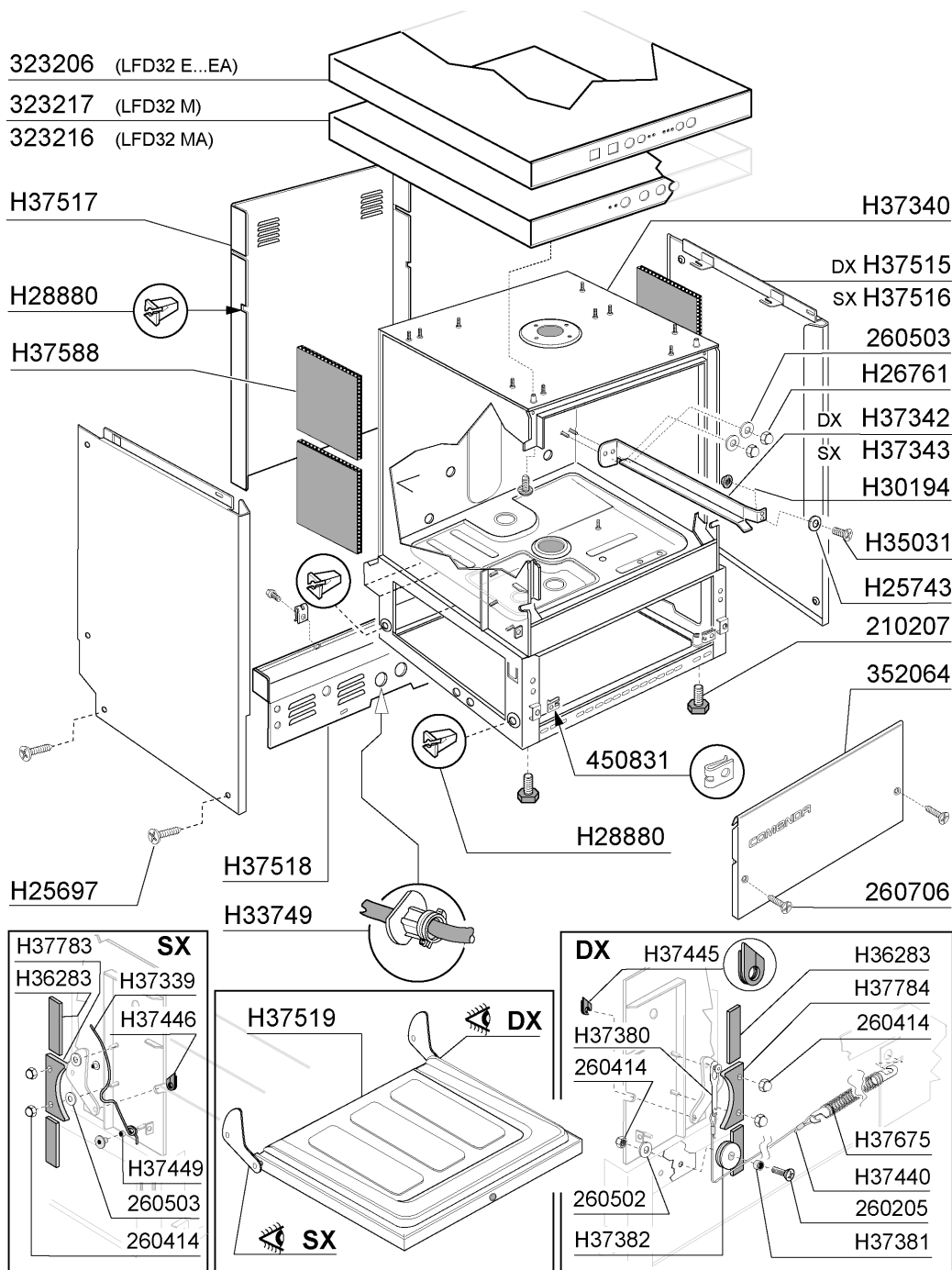


COMENDA

09 - 2008 | M. SA.

Aggiornamento Ultimo al: 24 Settembre 08

2 - KAROSSERIE

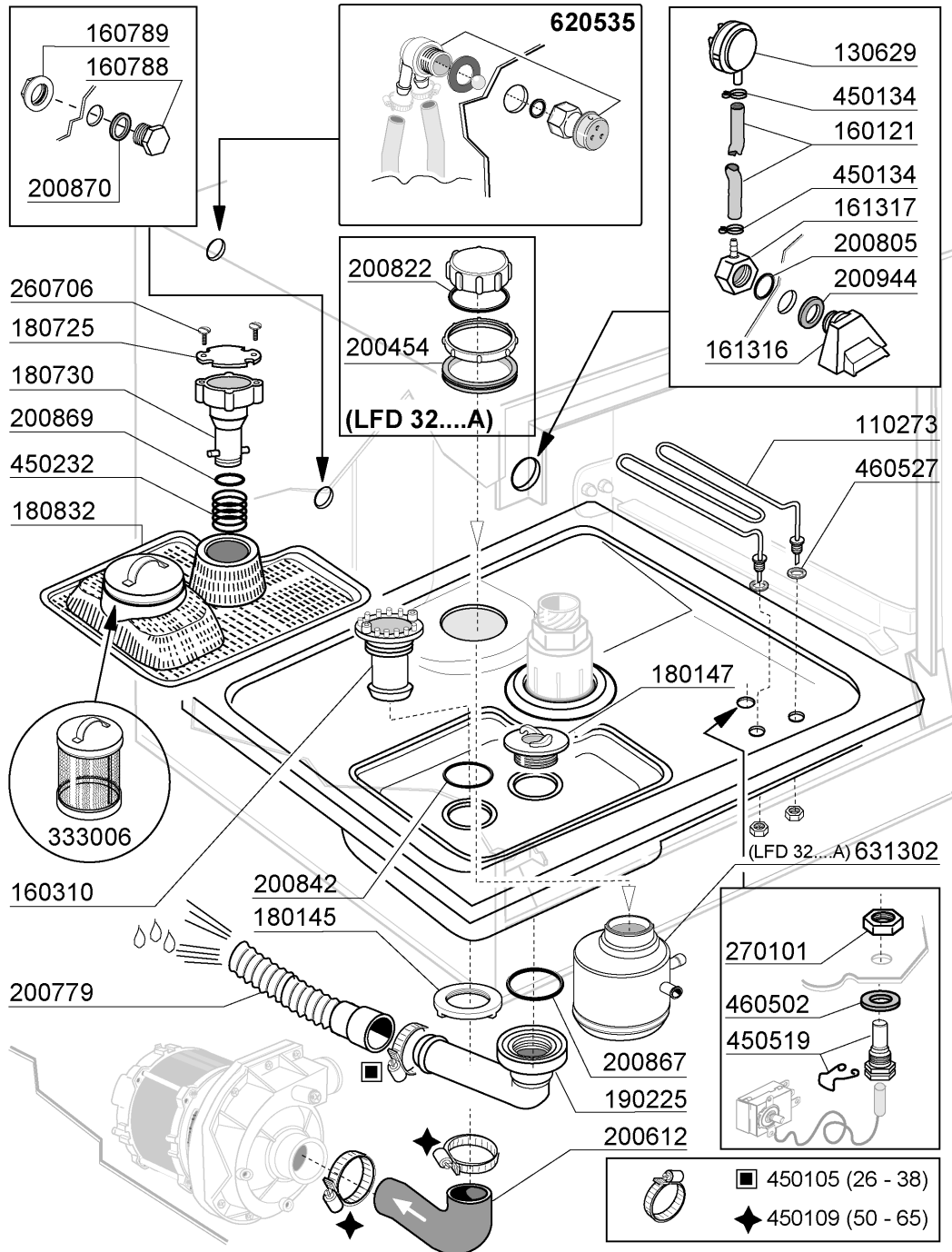


09 - 2008 | M. SA.

2 - KAROSSERIE

CODE	BEZEICHNUNG
210207	FUSS BHC
260205	SCHRAUBE TCP 4X16
260414	SELBST-SICHERNDE MUTTER M5
260502	FLACHSCHEIBE D.4
260503	ROSTFR.ST.FLACHSCHEIBE D5 UNI
260706	SCHARAUBE 3,9X13 STAHL
323206	HAUBE LFD32E
323216	HAUBE LFD32M
323217	HAUBE LFD32M (3 LOECHER)
352064	FRONTPANEEL LFD32
450831	SCHRAUBEHALTERUNG
H25697	SCHRAUBE
H25743	ERSETZT DURCH 260502
H26761	MUTTER M5
H28880	ERSETZT DURCH 450830
H30194	ERSETZT DURCH 260418
H33749	KABELDURCHGANG GF70
H35031	ERSETZT DURCH 260311
H36283	DICHTUNG 20X10
H37339	FEDER FUER TUER
H37340	KARROSSERIE LFD32
H37342	KORBFUEHRUNG RECHTS LFD32
H37343	KORBFUEHRUNG LINKS LFD32
H37380	ZUSTANGE
H37381	BUCHSE FUER ROLLE H37382
H37382	RULLO X SCORRIMENTO FUNE LFD
H37440	FUNE TIRANTE MOLLA LFD
H37445	GOMMINO X CERNIERA PORTA DX
H37446	GOMMINO X CERNIERA PORTA SX
H37449	BUCHSE FUER FEDER
H37515	SEITL.PANEEL RECHTS LFD32
H37516	.
H37517	HINTERE ABDECKUNG LFD32
H37518	HINTER.OBER.PANEEL LFD
H37519	TUER LFD32
H37588	ISOLIER.PANEEL LFD
H37675	FEDER FUER TUER LFD
H37783	PATTINO SX GUIDA LEVA PORT.LFD
H37784	PATTINO DX GUIDA LEVA PORT.LF

3 - Tank



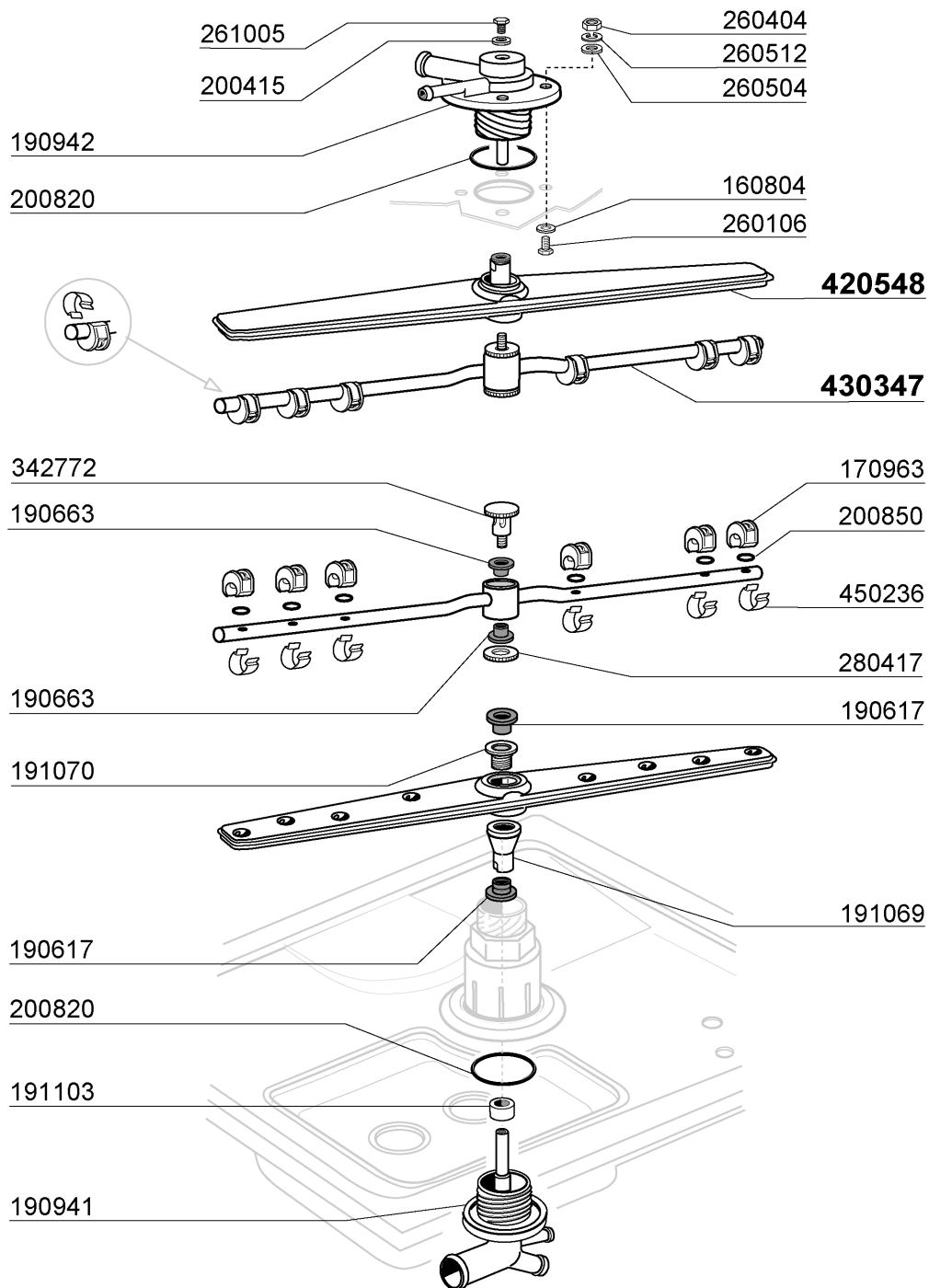
Aggiornato / ultimo al 25 Settembre 08

09 - 2008 | M. SA.

3 - Tank

CODE	BEZEICHNUNG
110273	TANKHEIZUNG 2000W 230V
130629	DRUCKSCHALTER 1L30-12
160121	SCHLAUCH EPDM D. 5 X 9
160310	ANSAUGSTUTZEN BHC
160788	PFROPFEN
160789	MUTTER
161316	LUFTFALLE
161317	MUTTER F.LUFTFALLE
180145	GEWINDERING
180147	GEWINDERING
180725	DECKUNG F.STANDROHR
180730	ÜBERLAUFROHR
180832	FILTER FUER TANK LF
190225	ABLAUFSTUTZEN
200454	DICHTUNG F.SALZBEHAELTER
200612	PUMPENANSAUGSCHLAUCH
200779	ABLAUFSCHLAUCH FÜR BR-BC-FC43
200805	OR DICHTUNG 2,62X28,24X33,48
200822	PFRÖPFENDICHTUNG DES SALZBEHÄL
200842	DICHTUNGSRING OR158 PB701 NITR
200867	DICHTUNG
200869	DICHTUNG
200870	DICHTUNG 18X10X2
200944	DICHTUNG
260706	SCHARAUPE 3,9X13 STAHL
270101	SECHSWINKL.GEGENMUTT.1/2"
333006	FILTER
450105	SCHLAUCHSCH. H=12,2 26-38
450109	SCHLAUCHSCHELLE 50-65
450134	ELASTISCHE SCHELLE D.9,3X8,8
450232	FEDER
450519	SCHUTZHÜLLE FÜR TANKTHERMOSTAT
460502	ASBESTDICHTUNG 30X21X2
460527	DICHTUNG
620535	ROHRTRENNER
631302	SALZBEHAELTER

4 - WASCH-UND NACHSPUELARME

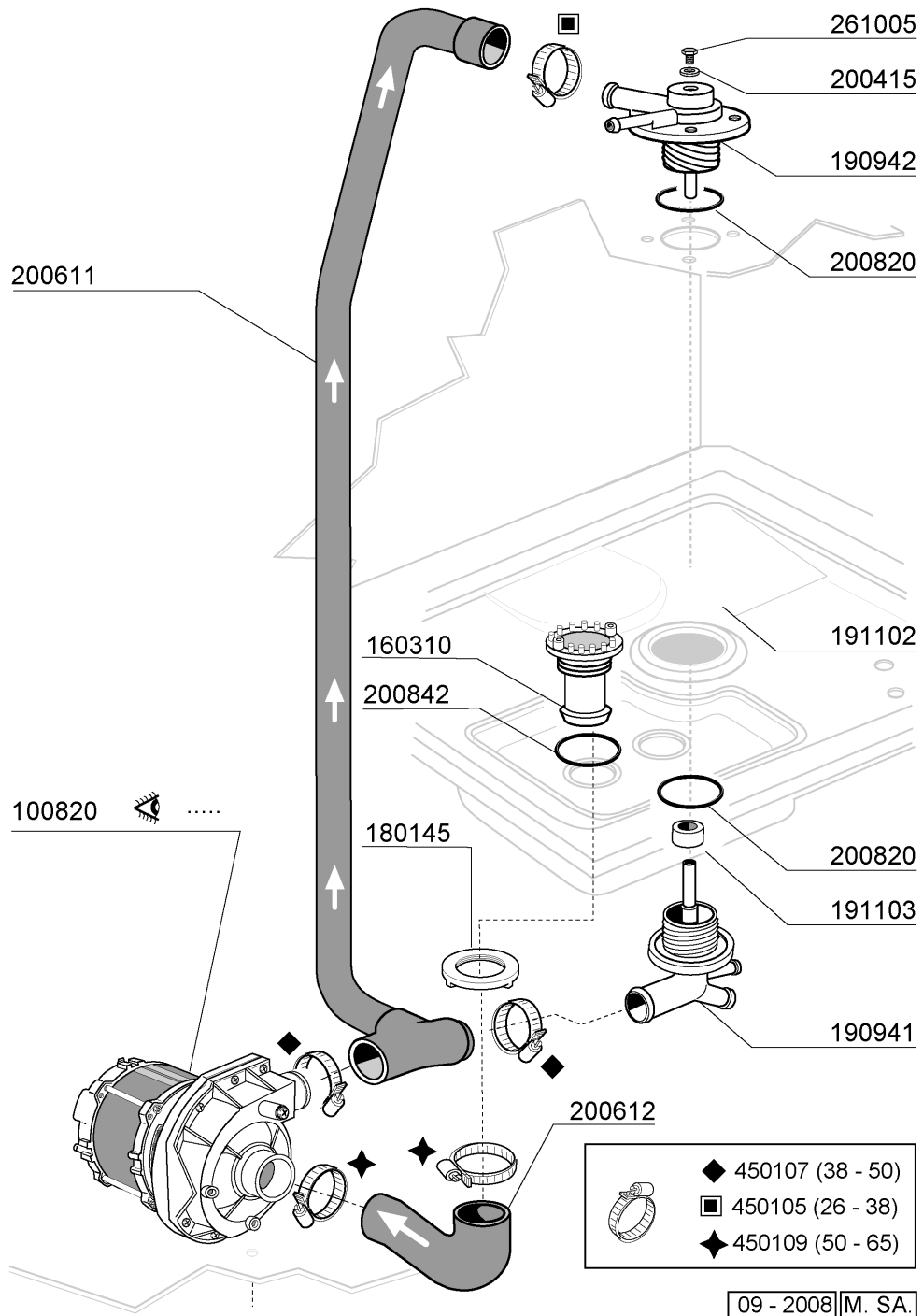


09 - 2008 | M. SA.

4 - WASCH-UND NACHSPUELARME

CODE	BEZEICHNUNG
160804	DICHTUNG D.6
170963	NACHSPULDUESE X FC
190617	BUCHSE
190663	BUCHSE
190941	UNT.KNIEHALT/SPUELARM
190942	OB.KNIEHALT/SPUELARM
191069	WASCHARMZENTER FÜR FC-SERIE
191070	MUTTER FÜR WASCHARMZENTER -FC-
191103	ABSTANDSTUECK
200415	DUTRAL DICHTUNG -F2 18,5X10X3
200820	O-RING151 46,99X5,33X57,6
200850	DICHTUNG
260106	SCHRAUBE TE6X25
260404	ROSTFR.STAHLERN.MUETTER D6 UNI
260504	ROSTFR.ST.FLACHSCHIEBE D6
260512	ROSTFR.ST.GROWERSCHIEBE D6
261005	SCHRAUBE WASCHARMSUP F2-B41
280417	GEWINDERING
342772	PIN
420548	WASCHARM FC (STAHL)
430347	NACHSPÜLARM LF322/325/700
450236	FEDER FUER DUESE 170963

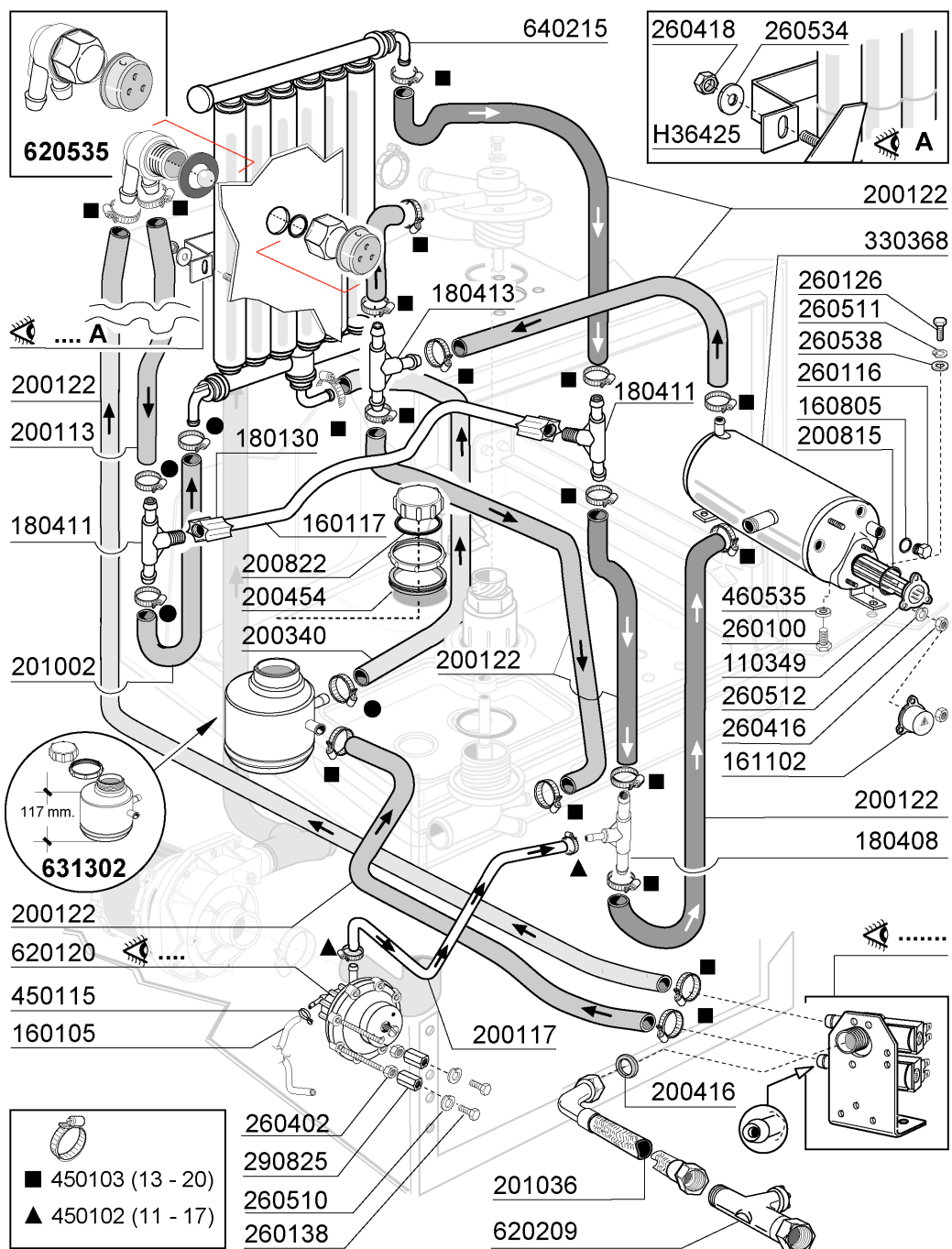
5 - SPUELUNG



5 - SPUELUNG

CODE	BEZEICHNUNG
100820	PUMPE 0,6HP 220V
160310	ANSAUGSTUTZEN BHC
180145	GEWINDERING
190941	UNT.KNIEHALT/SPUELARM
190942	OB.KNIEHALT/SPUELARM
191102	UNT.KNIEHALT/SPUELARM
191103	ABSTANDSTUECK
200415	DUTRAL DICHTUNG -F2 18,5X10X3
200611	DRUCKSCHLAUCH
200612	PUMPENANSAUGSCHLAUCH
200820	O-RING151 46,99X5,33X57,6
200842	DICHTUNGSRING OR158 PB701 NITR
261005	SCHRAUBE WASCHARMSUP F2-B41
450105	SCHLAUCHSCH. H=12,2 26-38
450107	SCHELLE FE ZN 38-50 H=12,2
450109	SCHLAUCHSCHELLE 50-65

6 - NACHSPUELUNG



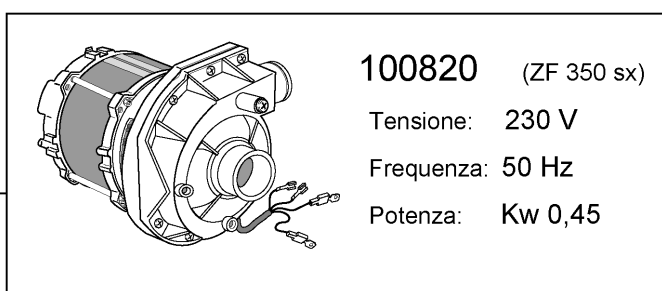
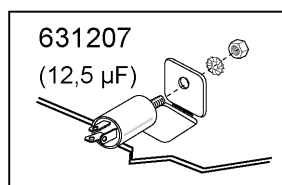
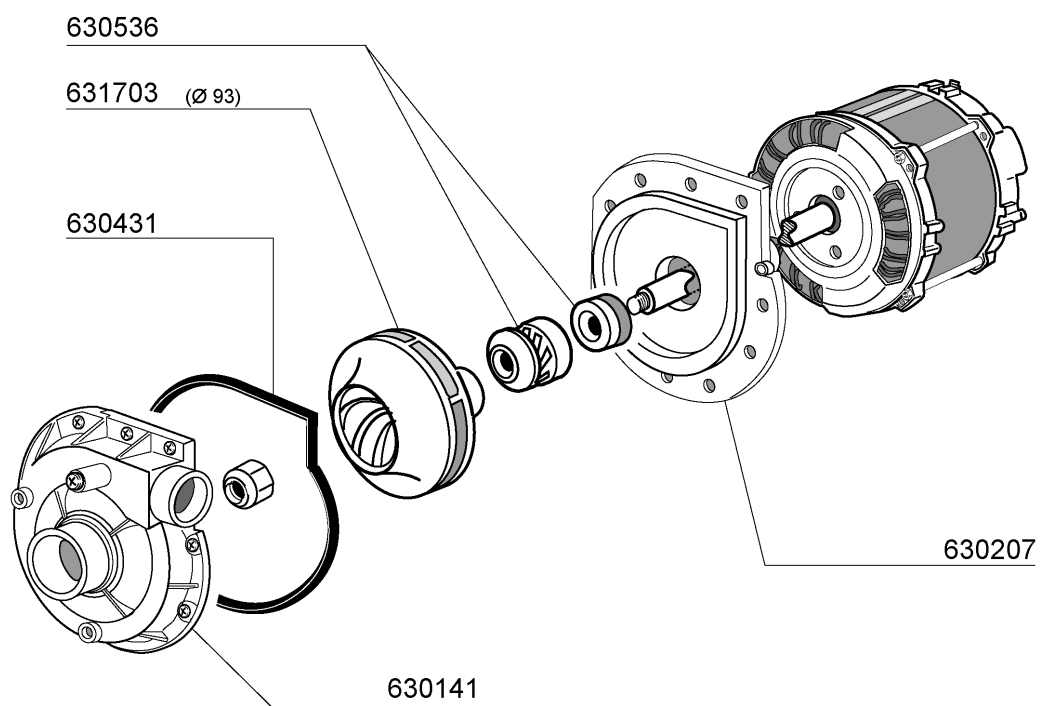
Aggiornato / ultimo al 24 Settembre 08

09 - 2008 | M. SA.

6 - NACHSPUELUNG

CODE	BEZEICHNUNG
110349	HEIZKÖRPER 6000W 230/400V
160105	ANSAUGSCHLAUCH D.6X4 F.DOSIERE
160117	SCHLAUCH 6,3X1,1 WEISS
160805	DICHTUNG D.8
161102	HEIZKOERPERSCHUTZ MOPL.
180130	ÜBERWURFMUTTER FÜR BY PASS (1/
180408	T-NIPPEL F.DOSIERER M/ZENTR.
180411	T-NIPPEL FÜR BY PASS "BTM"
180413	T-NIPPEL D.11,5 - NACHSPÜLGRUP
200113	GUMMISCHLAUCH 12X22
200117	GUMMISCHLAUCH 7X16
200122	SCHLAUCH 11X19
200340	SCHLAUCH F. SALZBEHAELT B25-7-
200416	DICHTUNG D. 3/4"
200454	DICHTUNG F.SALZBEHAELTER
200815	O-RING F.HEIZKÖRPER
200822	PFRÖPFENDICHTUNG DES SALZBEHÄL
201002	VERBINDUNGSSCHLAUCH FÜR ENTKAL
201036	ZULAUFSCHLAUCH 2 MT
260100	SCHRAUBE TE 6X8 INOX
260116	SCHRAUBE TE 8X35
260126	SCHRAUBE TE 5X12
260138	SCHRAUBE TE 4X10
260402	MUTTER IN ROSTFR.STAHL D4 UNI
260416	ROSTFR.STAHLERN.MUETTER M6
260418	SELBST-SICHERNDE MUTTER M4
260510	GROWERSCHIEBE D.4
260511	GROWERSCHEIBE D.5
260512	ROSTFR.ST.GROWERSCHIEBE D6
260534	SCHEIBE
260538	SCHIEBE 18X6X1,5 STAHL
290825	ABSTANDSTÜCK
330368	BOILER LF2004
450102	SCHELLE FE ZN 11-17 H=9
450103	SCHLAUCHSCH. FE ZN. 13-20 H=9
450115	ELASTISCHE SCHELLE D. 8,3/7,8
460535	DICHTUNG FUER BOILER PROPFEN
620120	GLANZMITTELDOSIERER
620209	EINLAUFFILTER
620535	ROHRTRENNER
631302	SALZBEHAELTER
640215	ENTKALKER GF70
H36425	HALTERUNG FUER ENTKALKER

7 - PUMPE



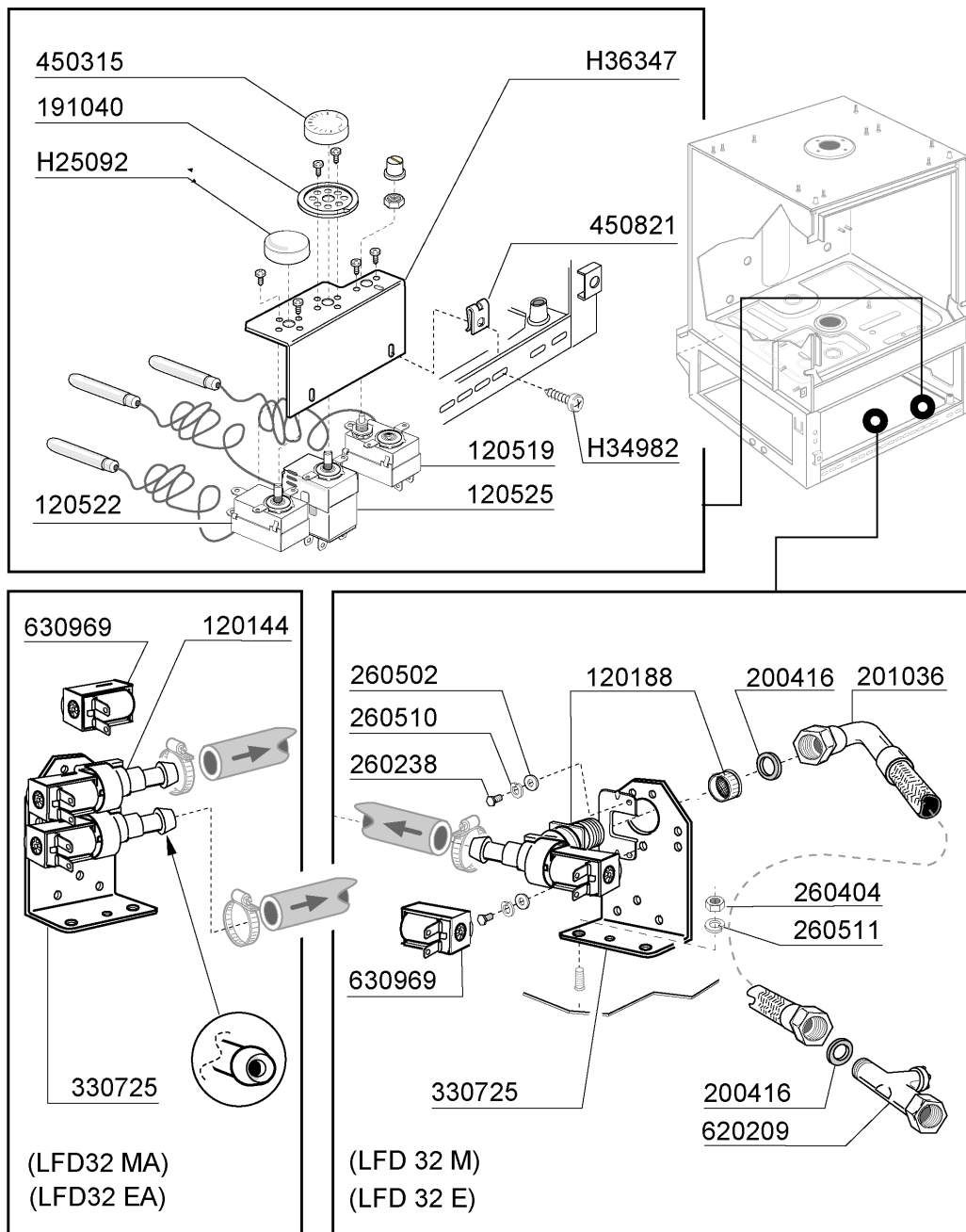
09 - 2008 | M. SA.

Aggiornato / ultimo al 24 Settembre 08

7 - PUMPE

CODE	BEZEICHNUNG
100820	PUMPE 0,6HP 220V
630141	PUMPENGEHÄUSE LGB ZF380SX
630207	FLANSCH PUMPE LGB ZF350SX 230V
630431	DICHTUNG LGBZF350SX
630536	MECH.DICHTUNG LGB350SX
631207	KONDENSATOR 12,5MF. 450V 85C
631703	PUMPENLAUFRAD ZF350SX

8 - Termostaten/ventil gruppe



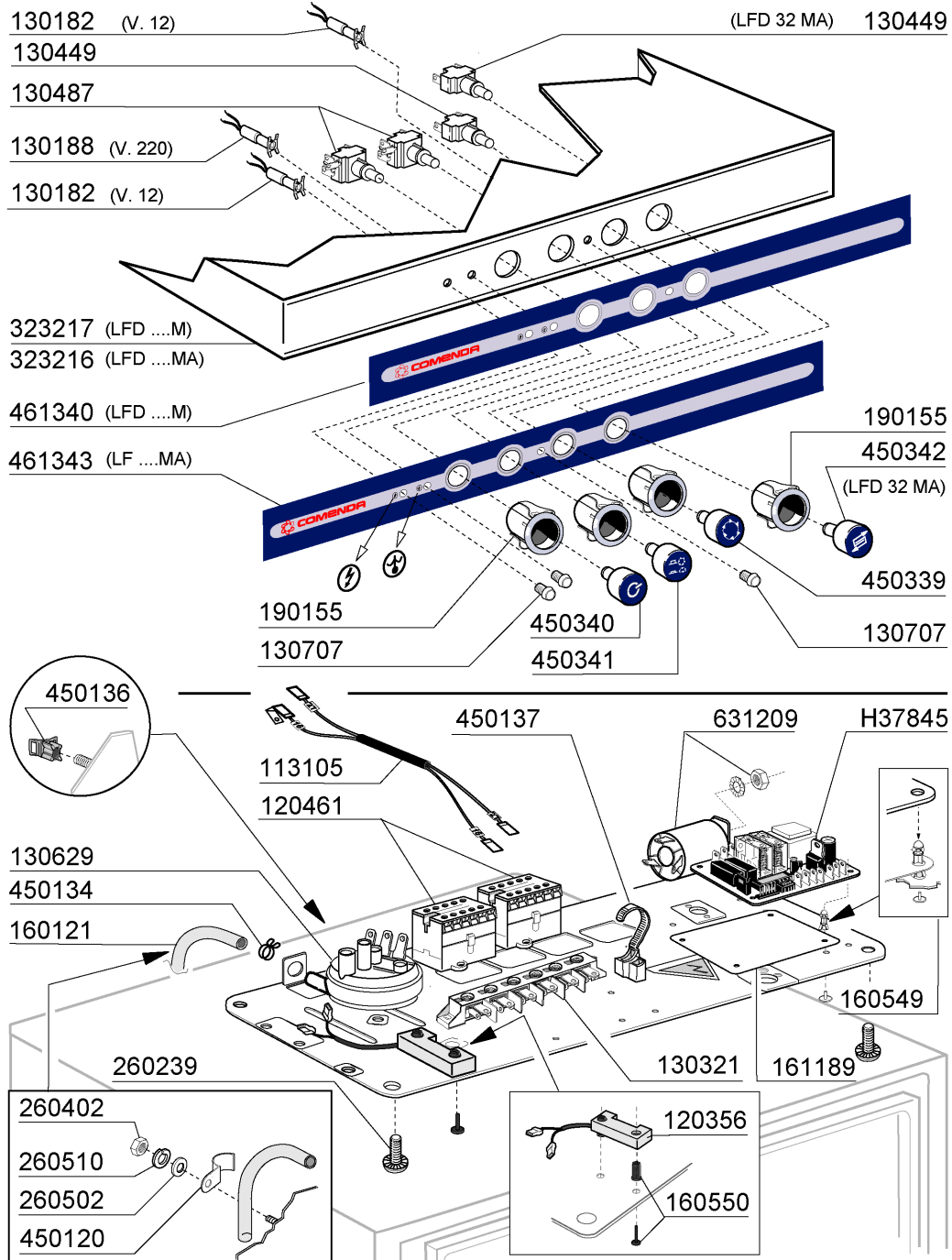
Aggiornato / ultimo al 25 Settembre 08

09 - 2008 | M. SA.

8 - Thermostaten/ventil gruppe

CODE	BEZEICHNUNG
120144	E-VENTIL TYP 2 WEGE FCA 20LT
120188	E-VENTIL 90° 1 WEG 220V
120519	SICHERHEITSTHERMOSTAT 95-125°
120522	TANKTHERMOSTAT 90°
120525	BOLIERTHERMOSTAT 2 TEMPERAT.
191040	RAHMEN DES THERMOSTATSKNOPFES
200416	DICHTUNG D. 3/4"
201036	ZULAUFSCHLAUCH 2 MT
260238	TB-SCHRAUBE M4X10 GRIFFSBEFEST
260404	ROSTFR.STAHLERN.MUETTER D6 UNI
260502	FLACHSCHEIBE D.4
260510	GROWERSCHIEBE D.4
260511	GROWERSCHIEBE D.5
330725	STANDARDWINKEL FUER E-VENTIL
450315	KNEBEL F.THERMOSTAT 90°
450821	FASTENER SNU 3634 17 00 M5
620209	EINLAUFFILTER
630969	SPULE S4216 220/50HZ
H25092	KNOPF FUER THERMOSTAT GF70
H34982	ERSETZT DURCH 260248
H36347	WINKEL FUER THERMOSTATEN GF70

9 - E-Schrank



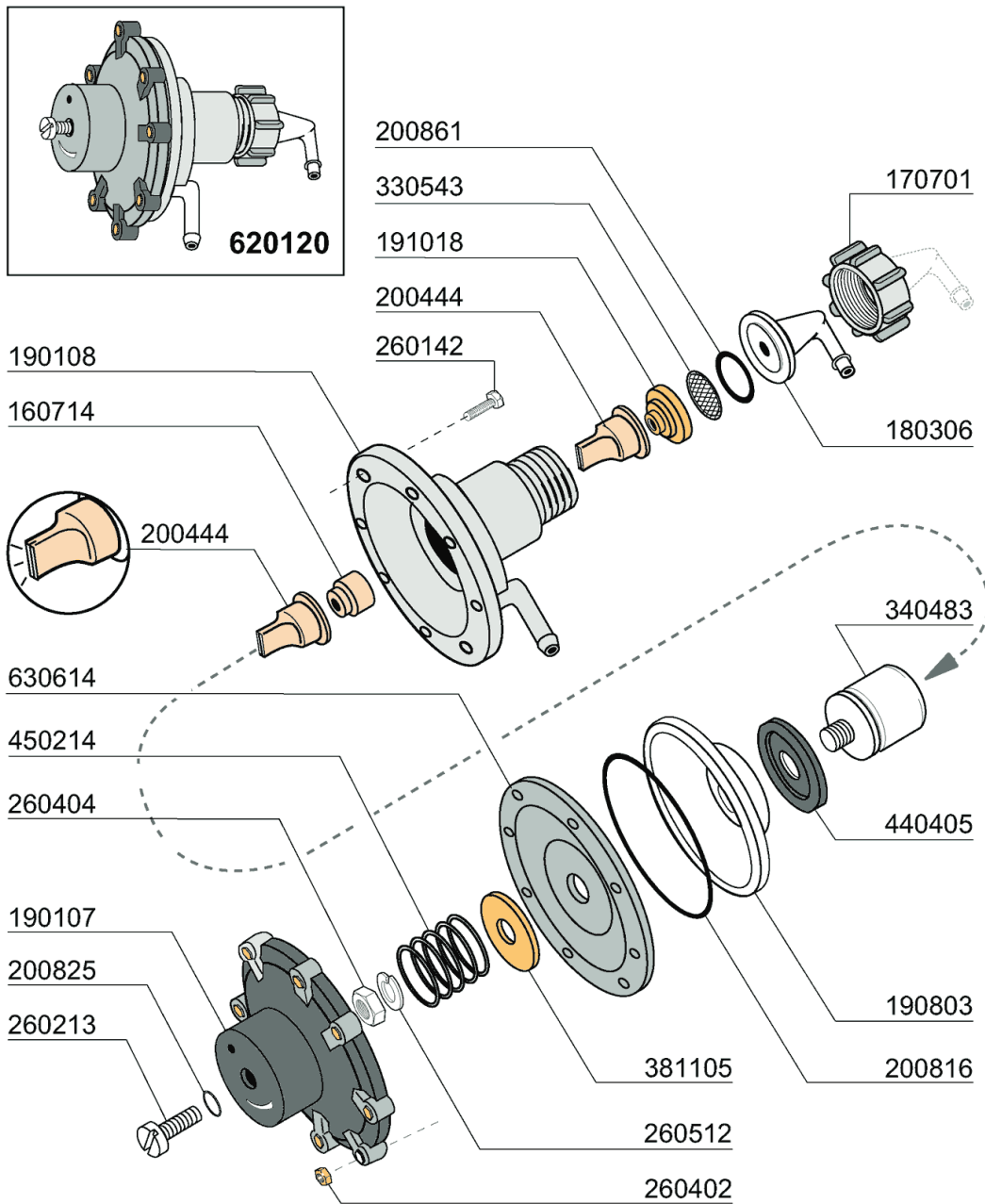
09 - 2008 | M. SA.

Aggiornato / ultimo al 25 Settembre 08

9 - E-Schrank

CODE	BEZEICHNUNG
113105	KABEL FUER ENTKALKER
120356	MAGN.TÜRSCHALTER
120461	KONTAKTOR ABB B6-30-01 220V
130182	GRÜNE LAMPE FÜR BC-FC 12V
130188	GRÜNE LAMPE 220V
130321	KLEMMLEISTE 6 POS.
130449	DRUCKKNOPF BR-BC-FC
130487	SCHALTER
130629	DRUCKSCHALTER 1L30-12
130707	WEISSE ABDECKUNG F.LAMPE (C-SE
160121	SCHLAUCH EPDM D. 5 X 9
160549	HALTERUNG
160550	SCHRAUBE
161189	ABDECKUNG
190155	HALTERUNG F.DRUCKTASTE
260239	ROSTFREI TB-SONDERSCHRAUBEN M6
260402	MUTTER IN ROSTFR.STAHL D4 UNI
260502	FLACHSCHEIBE D.4
260510	GROWERSCHIEBE D.4
323216	HAUBE LFD32M
323217	HAUBE LFD32M (3 LOECHER)
450120	SCHELLE AUS ZINK FUER SCHLAUCH
450134	ELASTISCHE SCHELLE D.9,3X8,8
450136	SCHRAUBHALTERUNG FUER BUND 319
450137	BUNDVERSCHLUSS MIT FUSS 31900
450339	TASTE "START"
450340	TASTE
450341	TASTE
450342	GRAUE TASTE "REGENERIERUNG"
461340	BEDIENUNGSSCHILD LF2004
461343	TAFEL LF2004/ENTKALKER
631209	ENTSTÖRFILTER
H37845	ELEKTRON.ZEITSCHALTER LFD32M

10 - Klarspüler-dosiergerät

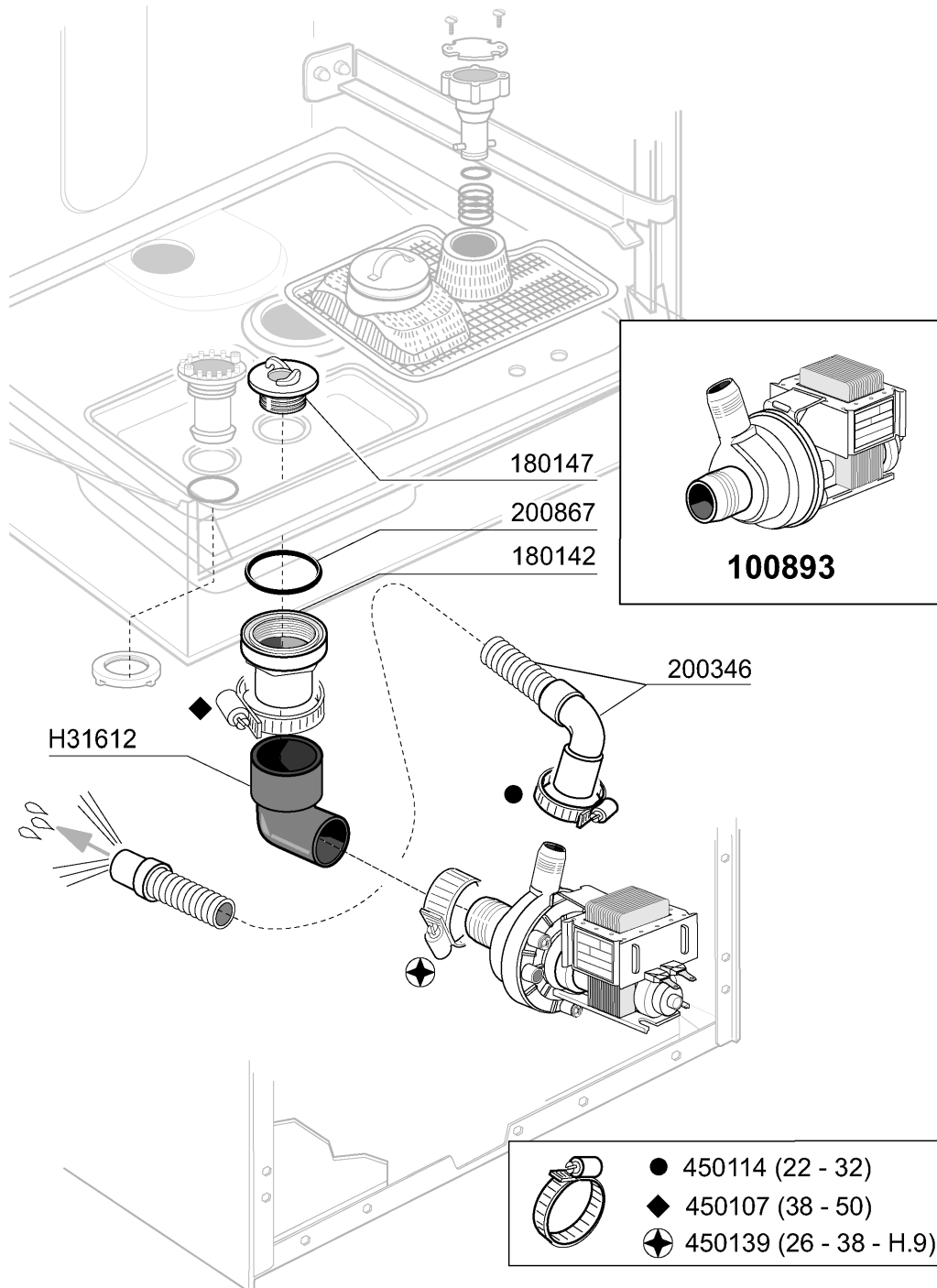


09 - 2007 | S. AG.

10 - Klarspüler-dosiergerät

CODE	BEZEICHNUNG
160714	PFROPFEN V.DOSIERERANLAGE MOPL
170701	GEWINDERING 1/2" F.DOSIERERGER
180306	NIPPEL F.GLNZDOSIERER
190107	ABDECKUNG FÜR DOSIERERGERÄT
190108	GEHÄUSE FÜR DOSIERGERAET
190803	HALTERUNG DER DICHTUNG V.DOSIE
191018	FILTERHALTERUNG GLZMTLDOSIERER
200444	SAUGVENTIL GLANZMITTELDOSIERGE
200816	O-RING 2,5X59,2X64,2 GLANZMDOS
200825	O-RING 3X5X11 DOSIERGERAET
200861	OR-DICHTUNG 14X18X2
260142	SCHRAUBE TE 4X16
260213	SCHRAUBE TCP 5X25
260402	MUTTER IN ROSTFR.STAHL D4 UNI
260404	ROSTFR.STAHLERN.MUETTER D6 UNI
260512	ROSTFR.ST.GROWERSCHIEBE D6
330543	FILTER GLANZMITTELDOSIERER D.1
340483	STÖSSEL FÜR DOSIERERGERÄT
381105	DRUCKRING FÜR MEMBRANE
440405	DICHTUNG GLANZMTLDOS.
450214	FEDER GLANZMTLDOSIER
620120	GLANZMITTELDOSIERER
630614	MEMBRANE GLANZMITTELDOSIERER

11 - LAUGENPUMPE

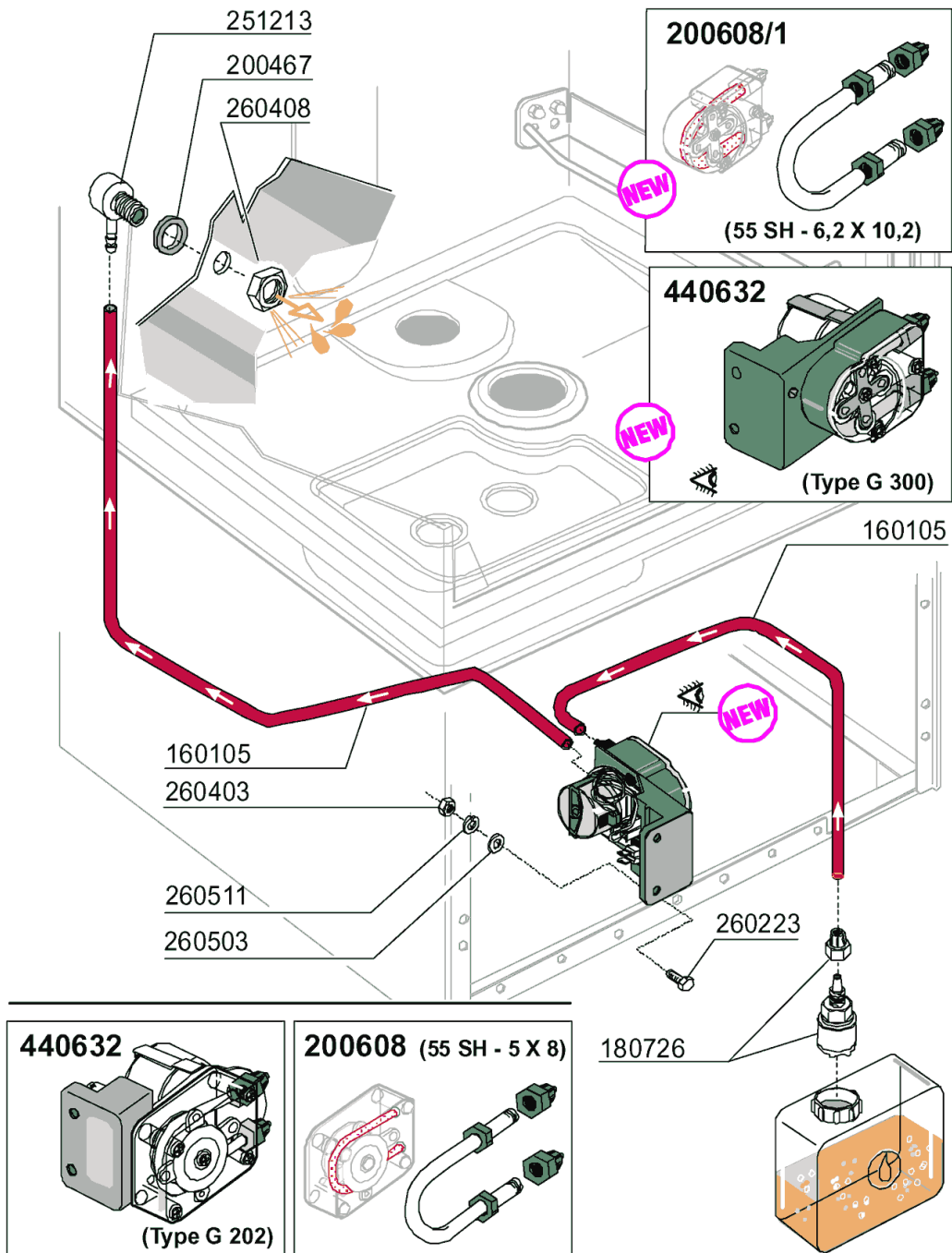


10/2008 | M.SA

11 - LAUGENPUMPE

CODE	BEZEICHNUNG
100893	ABLAUFPUMPE 30W 230/50
180142	ANSCHLUSSSTUECK F.LAUGENPUMPE
180147	GEWINDERING
200346	ABLAUFSCHLAUCH GLAESERSPUELER
200867	DICHTUNG
450107	SCHELLE FE ZN 38-50 H=12,2
450114	SCHLAUCHSCH. H=12,2 22-23
450139	SCHLAUCHSCHELLE 26-38 H=9
H31612	HOSE FUER LAUGENPUMPE

12 - Spülmittelpumpe



09 - 2007 | S. AG.

12 - Spülmittelpumpe

CODE	BEZEICHNUNG
160105	ANSAUGSCHLAUCH D.6X4 F.DOSIERE
180726	FILTER FÜR GLANZMITTELDOSIERER
200467	DUTR. DICHTUNG F.LUFTFALLE
200608	SCHLAUCH F.DOSIERPUMPE
200608/1	HOSE FUER DOSIERER GERMAC G300
251213	NIPPEL INOX-STAHL F.DOSIERGERA
260223	ROSTFR.ST SONDERSCHRAUBE TB5X1
260403	MUETTER D.5
260408	MUTTER D.12
260503	ROSTFR.ST.FLACHSCHEIBE D5 UNI
260511	GROWERSCHEIBE D.5
440632	EL.DOSIERPUMPE