

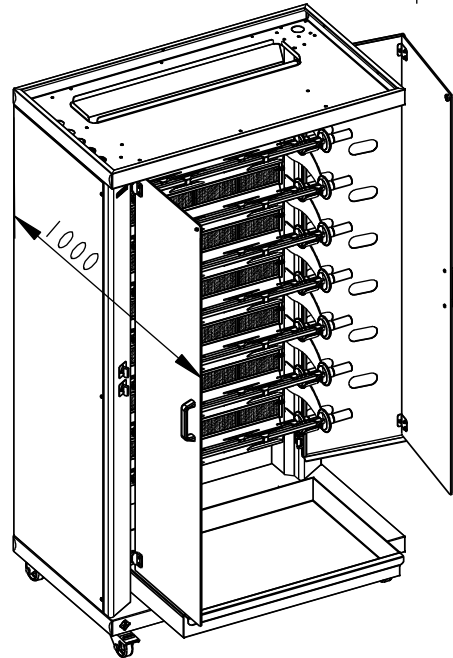
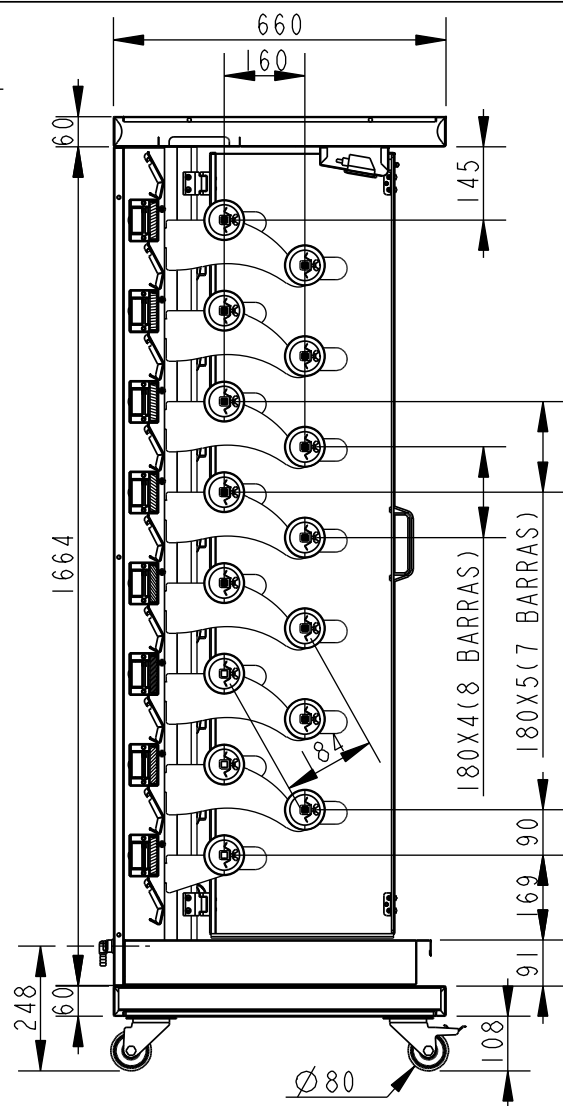
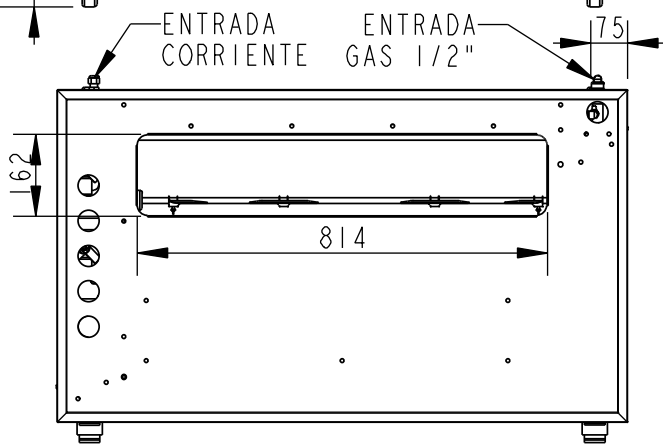
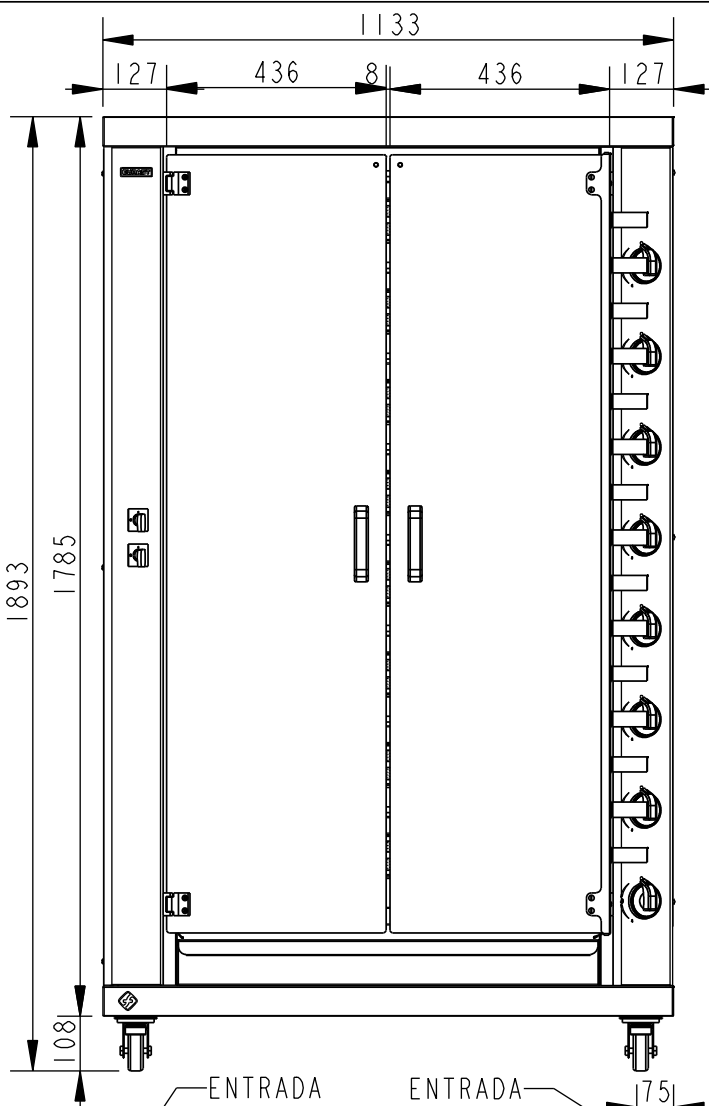


Applus®
LGAI
Organismo Notificado
0370

AENOR
Organismo Notificado
0099



TOLERANCIAS GENERALES: ±0.5 mm



CIERRE CRISTAL CON IMAN
LUZ EN EL INTERIOR (OPCIONAL)
ESPADAS CON CAPACIDAD PARA 5 POLLOS
TRANSMISIÓN RÍGIDA EN LATERAL IZQUIERDO
BATERIA Y CONEXIÓN DE GAS EN LATERAL DERECHO
RUEDAS GIRATORIAS NYLON, DELANTERAS CON FRENO
BANDEJA EXTRAÍBLE GRAN CAPACIDAD SIN NECESIDAD DE ABRIR LOS CRISTALES
CHAPAS ENTRE QUEMADOR DESMONTABLES A MANO PARA FACILITAR LIMPIEZA
POTENCIA: 40.000 Kcal/h. + 2x110W-220V/1



FAMILIA: ASADORES

FECHA: 02/04/13

MODELO: 5375

PESO(Kg): 194.916

**DENOMINACION:
ASADOR POLLOS GAS 15 ESP.**

**ESCALA:
1/15**

**MATERIAL:
INOX**

**CODIGO:
5375**



Applus[®]
 LGAI
 Organismo
 Notificado
0370

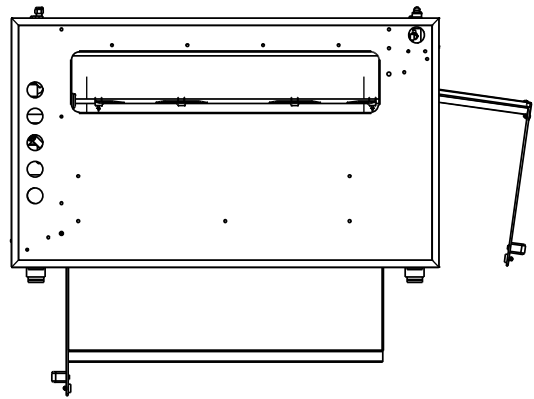
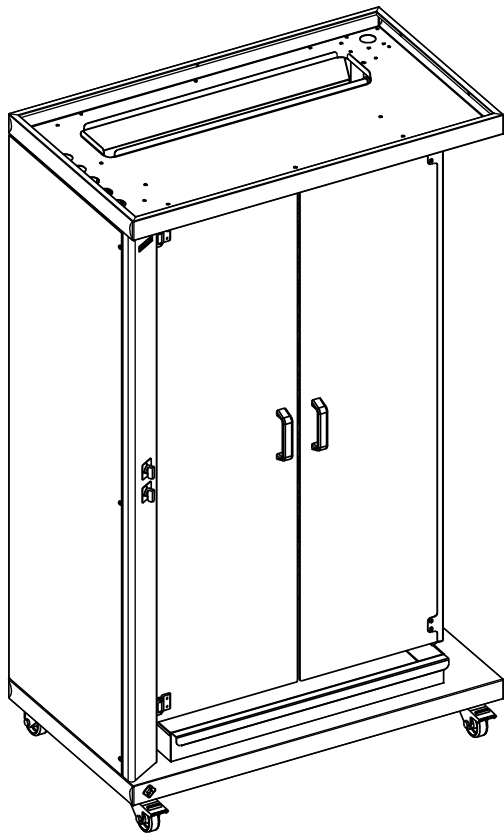
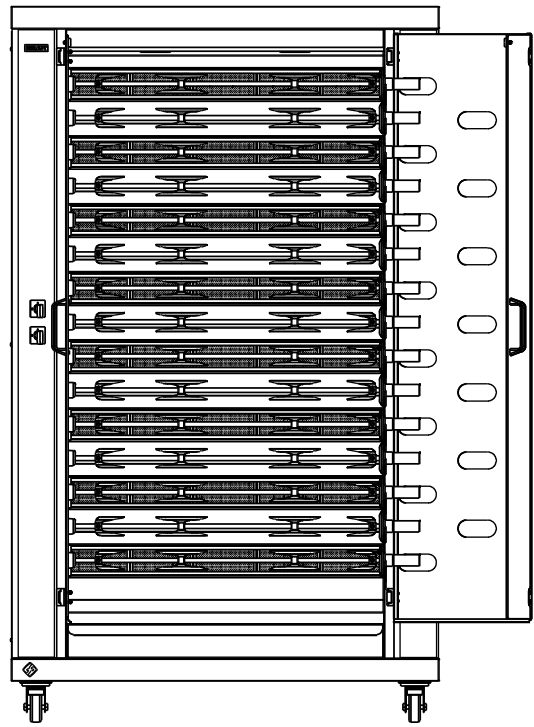
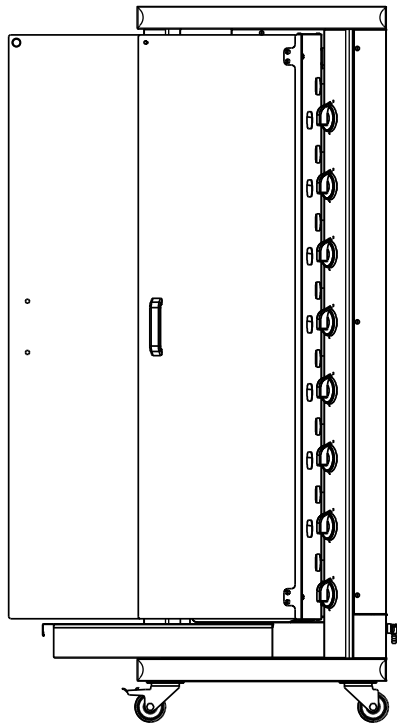
AENOR
 Organismo
 Notificado
0099

FUNDADA EN 1876
MAS BAGA
 GRANDES COCINAS

EURAST

mag-fin

TOLERANCIAS GENERALES: ±0.5 mm



	FAMILIA: ASADORES		FECHA: 02/04/13
	MODELO: 5375		PESO(Kg): 194.916
DENOMINACION: ASADOR POLLOS GAS 15 ESP.	ESCALA: 1/20	MATERIAL: INOX	CODIGO: 5375

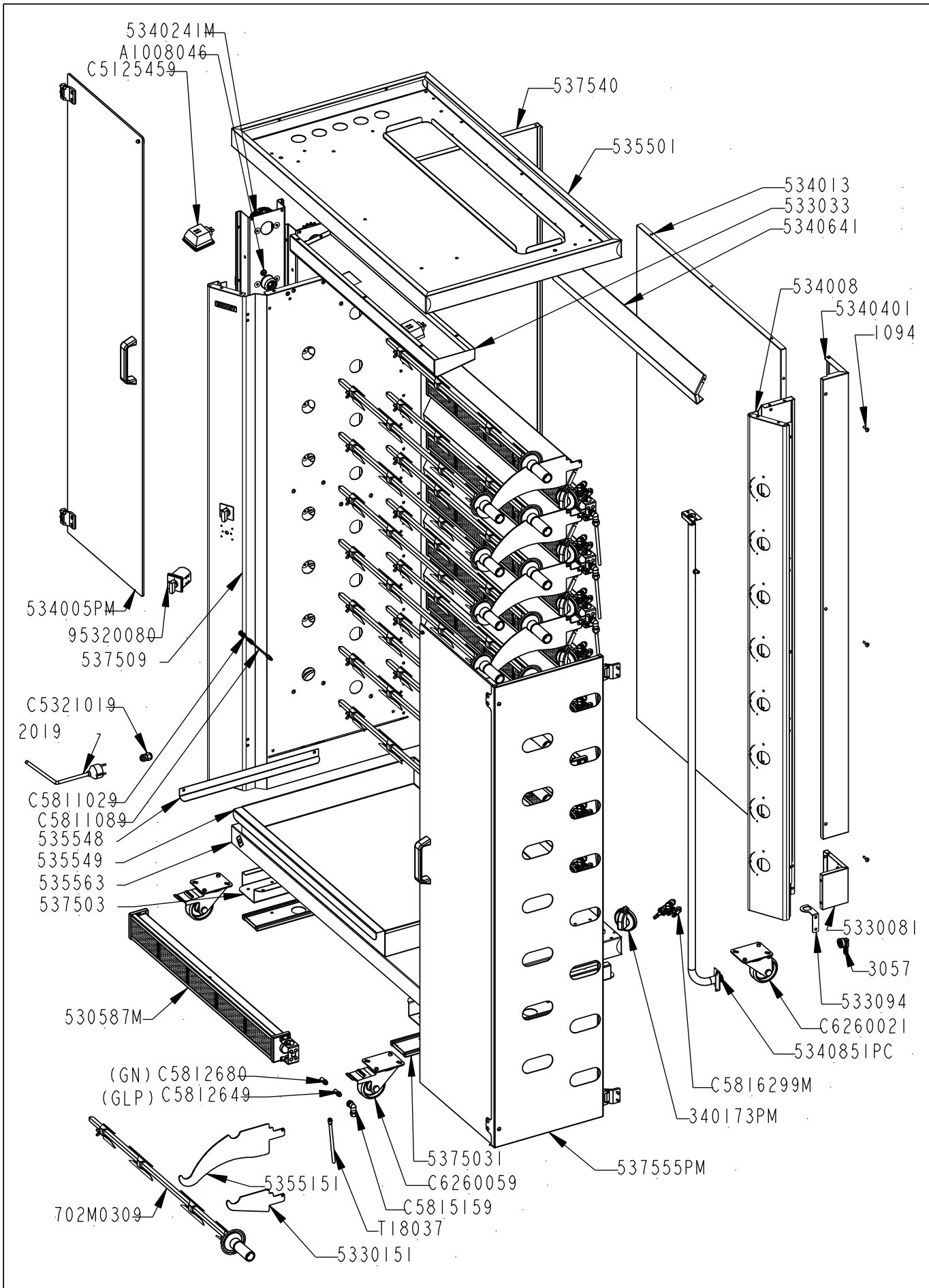



Applus®
LGAI Organismo Notificado **0370**

AENOR
Organismo Notificado **0099**



TOLERANCIAS GENERALES: ±0.5 mm



	FAMILIA: ASADORES		FECHA: 02/04/13
	MODELO: 5375		PESO(Kg): 194.916
DENOMINACION: ASADOR POLLOS GAS 15 ESP.	ESCALA: 1/15	MATERIAL: INOX	CODIGO: 5375



Applus®
LGAI
Organismo
Notificado
0370

AENOR
Organismo
Notificado
0099



TOLERANCIAS GENERALES: ±0.5 mm

QT	COD	DESCRIPCION
18	1094	TORNILLO M-5X20 TLR INOX
1	2019	CABLE 3XI C/ENCHUFE
1	3057	TETINA 1/2"
1	533033	SOPORTE LUZ ASADOR POLLOS
1	533094	SOP. IZQ. BATERIA ASADOR 5 P
1	534008	LATERAL D. ASADOR 8 ESP.
1	534013	TRASERO ASADOR 8 ESP.
1	535501	TECHO ASADOR II ESP.
1	535548	ANGULO ACEITE ASADOR II ESP.
1	535549	BANDEJA ASADOR POLLOS II ESP.
1	535563	BASE ASADOR POLLOS II ESP.
2	537503	OMEGA RUEDAS ASADOR 15 ESP.
1	537509	LATERAL IZ. ASADOR 15 ESP.
1	537540	TAPA LATERAL ASADOR 15 ESP.
1	5330081	SUPL. LATERAL DCH. ASADOR GAS
1	5330151	SOPRTE ESPADA LAT. DCH.
1	5340401	TAPA LATERAL ASADOR 8 ESP.
9	5340641	CHAPA ENTREQUEMADOR
7	5355151	SOP. DCH. ESPADA ASADOR II ESP.
2	5375031	SUPL OMEGA RUEDAS
2	95320080	INTERRUPTOR GIOV 16A
8	340173PM	CONJUNTO MANDO A GAS
8	530587M	CONJUNTO QUEMADOR 5 PL
1	534005PM	C. MONT. P. RECTA IZQ. 8 ESP.
2	5340241M	CONJUNTO TRANSMISION 8 ESP.
1	5340851PC	BATERIA COMP. ASADOR 8 ESP.
1	537555PM	C. MONT. P. RECTA DCH. 15 ESP.
15	702M0309	CONJ. ESPADA 5 POLLOS MONTADA
1	A1008046	PASACABLES D. 13
2	C5125459	CONJ. PORTALAMPARA RECT. 55X70
1	C5321019	PRENSAESTOPA PG-9
16	C5811029	TUERCA TERMOPAR M8
8	C5811089	TERMOPAR M8 C/ROSCADA L. 500
8	C5812649	INY. D. 110 GLP QUEM. L. 400
8	C5812680	INY. D. 190 GLP Q. PEQ. HGR
8	C5815159	PORTAINYECTOR COMPLETO
8	C5816299M	CONJUNTO GRIFO EJE CORTO
2	C6260021	RUEDA D. 80 SIN FRENO
2	C6260059	RUEDA D. 80 CON FRENO
8	T18037	TUBO AL D. 8 AMPL. D. 10 L. 370



FAMILIA: ASADORES

FECHA: 02/04/13

MODELO: 5375

PESO(Kg): 194.916

**DENOMINACION:
ASADOR POLLOS GAS 15 ESP.**

**ESCALA:
1/15**

**MATERIAL:
INOX**

**CODIGO:
5375**



TOLERANCIAS GENERALES: ±0.5 mm

QT	COD	DESCRIPCION	FAB.	MATERIAL	DATA	PESO
2	330294	PLETINA BASE BATERIA	SI	FE 1.5	03/11/08	0.021
40	530526	JUNTA ADH. PLAQ. QUEM. ASADOR	SI	PAPEL CERAM	09/10/12	0.000
8	530537	DEFLECTOR QUEMADOR	SI	INOFER 1.2	19/10/12	0.063
8	530538	DIFUSOR INTERNO QUEM. 5 PLACAS	SI	X.PERF. 0.6	08/10/12	0.023
8	530576	SOPORTE INYECTOR	SI	GALVA 2	25/02/13	0.059
8	530586	VENTURI QUEM. 5 PLACAS	SI	Fe Zn	17/12/12	0.115
8	530587	CUERPO QUEM. 5 PLACAS	SI	i441 1.2	17/12/12	1.603
1	533033	SOPORTE LUZ ASADOR POLLOS	SI	i441 0.8	11/02/13	1.350
1	533094	SOP. IZQ. BATERIA ASADOR 5 P	SI	GALVA 1.5	08/10/12	0.026
4	533098	SOPORTE EJE ESPADA	SI	GALVA 1,5	14/01/13	0.089
1	534008	LATERAL D. ASADOR 8 ESP.	SI	i441 1.2	04/02/13	3.757
1	534013	TRASERO ASADOR 8 ESP.	SI	GALVA 0.8	04/02/13	9.476
30	534827	PINCHO DOBLE	SI	INOFER 1.2	15/09/11	0.034
30	534828	PINCHO SIMPLE	SI	INOFER 1.2	15/09/11	0.023
6	534896	TENSOR CADENA	SI	GALVA 2	07/09/11	0.044
1	535501	TECHO ASADOR II ESP.	SI	i441 1.2	05/02/13	8.810
1	535548	ANGULO ACEITE ASADOR II ESP.	SI	i441 0.8	09/01/13	0.156
1	535549	BANDEJA ASADOR POLLOS II ESP.	SI	i441 1.2	09/01/13	7.733
1	535563	BASE ASADOR POLLOS II ESP.	SI	i441 1.2	05/02/13	9.981
2	537503	OMEGA RUEDAS ASADOR 15 ESP.	SI	GALVA 1.5	11/02/13	1.675
1	537509	LATERAL IZ. ASADOR 15 ESP.	SI	i441 1.2	07/02/13	9.367
1	537540	TAPA LATERAL ASADOR 15 ESP.	SI	INOFER 0.8	07/02/13	6.897
8	5305871	TAPA ENTRADA GAS	SI	i441 1.2	09/10/12	0.054
8	5305872	TAPA LATERAL CIEGA	SI	i441 1.2	09/10/12	0.071
2	5330031	EMB. BISAGRA PUERTA ASADOR	SI	i441 0.8	11/02/13	0.016
1	5330081	SUPL. LATERAL DCH. ASADOR GAS	SI	i441 0.8	04/12/12	0.193
1	5330151	SOPRTE ESPADA LAT. DCH.	SI	INOX 3	28/02/13	0.199
2	5340241	GUIA TRANSMISION	SI	GALVA 2	11/02/13	5.573
1	5340401	TAPA LATERAL ASADOR 8 ESP.	SI	i441 0.8	04/02/13	2.191
9	5340641	CHAPA ENTREQUEMADOR	SI	INOX 1.5	20/12/12	1.470
2	5340761	SOPORTE MOTOR	SI	GALVA 1.5	15/01/13	0.191
7	5355151	SOP. DCH. ESPADA ASADOR II ESP.	SI	INOX 3	09/01/13	0.552
2	5375031	SUPL OMEGA RUEDAS	SI	GALVA 1.5	11/02/13	0.860
1	5375403	LATERAL VIDRIO 15 ESP.	SI	i441 1.5	26/03/13	7.021
15	70241939	ARANDELA PIÑÓN ESPADA	SI	INOX	26/04/00	0.006
8	530587M	CONJUNTO QUEMADOR 5 PL	SI	INOX	19/10/12	2.645
1	534005PM	C. MONT. P. RECTA IZQ. 8 ESP.	SI	INOX	12/02/13	8.274
1	5340241M	CONJUNTO TRANSMISION 8 ESP.	SI	VARIOS	11/02/13	17.689
1	5340241M	CONJUNTO TRANSMISION 8 ESP.	SI	VARIOS	11/02/13	18.706
2	534837M	CADENA COMP. ASADOR 8 ESP.	SI	FE	15/09/11	1.332
1	537555PM	C. MONT. P. RECTA DCH. 15 ESP.	SI	CRIS	02/04/13	15.355
15	702M0309	CONJ. ESPADA 5 POLLOS MONTADA	SI	INOX	04/10/12	1.548
2	C5020859	MOTORREDUCTOR MOLLER FBI241	SI	INOX	04/12/12	2.955
18	1094	TORNILLO M-5X20 TLR INOX	NO	INOX	01/01/01	0.004
6	1095	TORNILLO M-5X10 TLR INOX	NO	INOX	01/01/09	0.003
16	1235	TORNILLO M-5X16 DIN 963 INOX	NO	INOX	07/02/13	0.003
1	2019	CABLE 3XI C/ENCHUFE	NO	CU	11/06/09	0.396
1	3057	TETINA 1/2"	NO	LATON	01/01/01	0.069
2	6084	IMAN	NO	FE-INOX	01/01/01	0.021
8	31691	BRIDA 1/2" SABAF	NO	FE ZN	13/02/09	0.011
2	534837	CADENA ASADOR 8 ESP.	NO	FE	15/09/11	1.323
15	70240301	CUERPO ESPADA 5 POLLOS	NO	INOX 12X12	04/10/12	0.971

	FAMILIA: ASADORES		FECHA: 02/04/13
	MODELO: 5375		PESO(Kg): 194.916
DENOMINACION: ASADOR POLLOS GAS 15 ESP.	ESCALA: 1/15	MATERIAL: INOX	CODIGO: 5375



TOLERANCIAS GENERALES: ±0.5 mm

15	70250121	PROTECCION ESPADA 5 POLLOS	NO	ALUMINIO	10/09/73	0.057
15	70290489	MANGO ESPADA 5 POLLOS	NO	BAQUELITA	04/10/12	0.295
2	70491019	TIRADOR CRISTAL ASADOR	NO	BAQ	26/03/13	0.078
2	95320080	INTERRUPTOR GIOV 16A	NO	CU	05/04/11	0.170
8	340172P	EMBELLECEDOR MANDO GAS/ELECT.	NO	ABS	10/12/07	0.012
8	340173P	MANDO COCINA GAS 2008	NO	BAQUELITA	10/12/07	0.064
8	340173PM	CONJUNTO MANDO A GAS	NO	BAQUELITA	10/12/07	0.076
40	530532P	PLAQ.CERÁMICA 165X74 NIDO ABEJA	NO	CERAMICA	07/01/13	0.126
4	531089IP	EJE 1ª ESPADA	NO	Fe Zincado	15/01/13	0.293
4	531089IPC	CONJUNTO EJE 1ª ESPADA	NO	VARIOS	17/06/11	1.033
15	531589IP	PORTA RODAMIENTO EJE ESPADA	NO	Fe Cromado	17/06/11	0.338
11	532089IP	EJE 2ª ESPADA	NO	Fe Zincado	17/06/11	0.276
11	532089IPC	CONJUNTO EJE 2ª ESPADA	NO	VARIOS	17/06/11	1.017
2	534005P	CRISTAL PLANO ASADOR 8 ESP.	NO	CR.5 TEMP.	12/02/13	7.906
1	534085IP	BATERIA ASADOR 8 ESP.	NO	FE 1/2"	30/10/12	0.836
1	534085IPC	BATERIA COMP. ASADOR 8 ESP.	NO	FE ZINCADO	30/10/12	0.891
15	7029C009	CONJ. INYECTADO COJ.ESP. 5 POLLOS	NO	BAQUELITA	14/08/73	0.094
1	A1008046	PASACABLES D.13	NO	GOMA	21/09/11	0.002
16	C1061243	TORNILLO M-4X25 DIN933 ZN	NO	FE ZN	12/02/09	0.003
30	C1062013	TORNILLO M-5X10 DIN933 ZN	NO	FE ZN	03/02/09	0.003
8	C1062380	TORNILLO M-5X50 DIN933 INOX	NO	INOX	14/11/11	0.008
30	C1063059	TORN. MARIPOSA M-5X10 DIN316	NO	INOX A2	05/10/11	0.005
4	C1064063	TORNILLO M-6X15 DIN933 ZN	NO	FE ZN	17/12/09	0.006
15	C1064253	TORN.M-6X15 ROSCA IZQ.DIN933 ZN	NO	FE ZN	15/10/12	0.006
10	C1160192	TUERCA M-5 DINI587 INOX	NO	INOX	12/12/12	0.002
15	C1160543	TUERCA M-18X1.5 DIN 936	NO	FE ZN	01/01/01	0.023
8	C1260053	ARANDELA M-5 DIN-125 ZN	NO	FE ZN	11/05/10	0.001
15	C1260243	ARANDELA M-6 DIN-125 ZN	NO	FE ZN	22/03/11	0.001
15	C1360599	PASADOR ELASTICO	NO	FE	01/01/01	0.000
8	C1660061	REMACHE ROSCADO M-5	NO	Fe ZN	24/03/11	0.002
38	C1660089	REMACHE ROSCADO M-5 S/CABEZA	NO	Fe ZN	24/03/11	0.002
2	C5125459	CONJ.PORTALAMPARA RECT. 55X70	NO	VARIOS	22/01/13	0.112
2	C5125469	CRISTAL LAMPARA ASADOR	NO	CRISTAL T.	22/01/13	0.065
2	C5125479	BOMBILLA 25W/220V	NO	CRISTAL	22/01/13	0.003
2	C5125489	PORTA LAMPARA ASADOR	NO	AL	22/01/13	0.044
1	C5321019	PRENSAESTOPA PG-9	NO	PLASTICO	21/09/11	0.024
16	C5811029	TUERCA TERMOPAR M8	NO	CU	01/01/08	0.002
8	C5811089	TERMOPAR M8 C/ROSCADA L. 500	NO	CU	07/02/09	0.024
8	C5812649	INY. D.110 GLP QUEM. L. 400	NO	LATON	01/01/09	0.012
8	C5812680	INY. D.190 GLP Q.PEQ.HGR	NO	LATON	23/01/09	0.012
8	C5815159	PORTAINYECTOR COMPLETO	NO	LATON	01/01/09	0.058
8	C5815559	BICONO D.8 SABAF	NO	LATON	13/02/09	0.001
8	C5815569	TUERCA 1/4" D.8 SABAF	NO	FE ZN	13/02/09	0.003
8	C5816299	GRIFO PLANCHA BAR	NO	LATON	09/09/09	0.205
8	C5816299M	CONJUNTO GRIFO EJE CORTO	NO	LATON	09/09/09	0.227
1	C5816309	TOMA DE PRESIÓN PARA BATERIA	NO	LATON	31/03/11	0.013
15	C6161059	PIÑÓN Z21	NO	Fe PAV. N	29/03/11	0.264
2	C6161099	UNION CADENA 1/2" 08B 1-U	NO	ACERO	01/01/01	0.008
2	C6260021	RUEDA D.80 SIN FRENO	NO	ZN	13/09/11	0.610
2	C6260059	RUEDA D.80 CON FRENO	NO	ZN	13/09/11	0.756
4	C6262359	BISAGRA	NO	Fe PAV.	05/11/12	0.111
4	C6661299	COJINETE EJE ESPADA	NO	BRONCE	21/02/11	0.014
15	C6661309	RODAMIENTO EJE ESPADA	NO	INOX	18/02/11	0.104

	FAMILIA: ASADORES		FECHA: 02/04/13
	MODELO: 5375		PESO(Kg): 194.916
DENOMINACION: ASADOR POLLOS GAS 15 ESP.	ESCALA: 1/20	MATERIAL: INOX	CODIGO: 5375



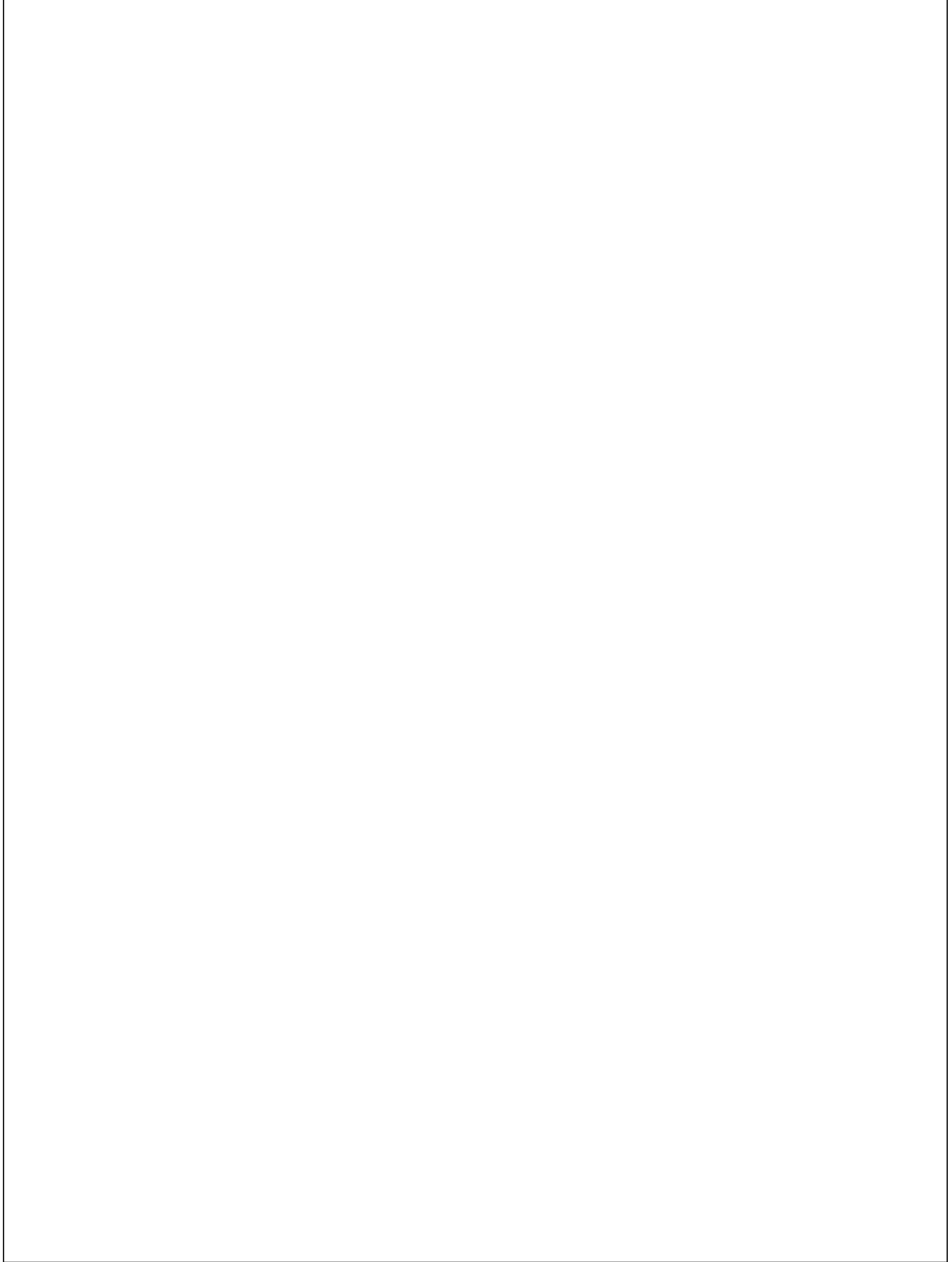
Applus[®]
 LGAI
 Organismo
 Notificado
0370

AENOR
 Organismo
 Notificado
0099



TOLERANCIAS GENERALES: ±0.5 mm

4	C6661319	ENGRANAJE ACERO M2 Z16/16	NO	Fe	06/09/11	0.074
8	T18037	TUBO AL D.8 AMPL. D.10 L.370	NO	AL 99.7%	05/10/11	0.027



	FAMILIA: ASADORES		FECHA: 02/04/13
	MODELO: 5375		PESO(Kg): 194.916
DENOMINACION: ASADOR POLLOS GAS 15 ESP.	ESCALA: 1/15	MATERIAL: INOX	CODIGO: 5375

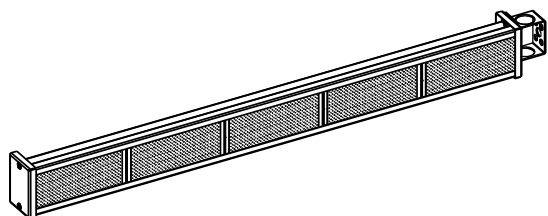


Applus®
LGAI
Organismo
Notificado
0370

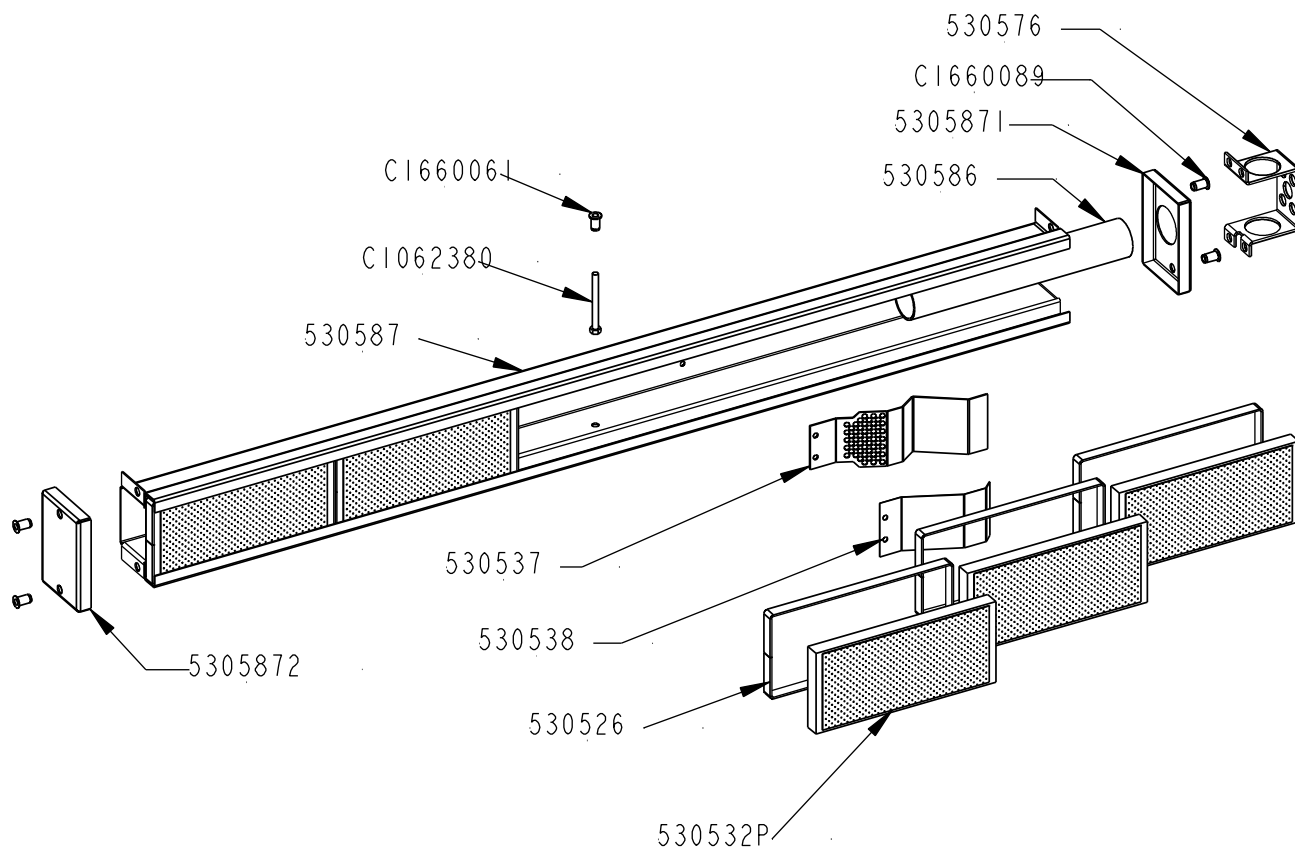
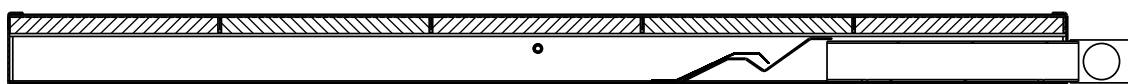
AENOR
Organismo
Notificado
0099



TOLERANCIAS GENERALES: ±0.5 mm



QT	COD	DESCRIPCION
5	530526	JUNTA ADH. PLAQ. QUEM. ASADOR
1	530537	DEFLECTOR QUEMADOR
1	530538	DIFUSOR INTERNO QUEM. 5 PLACAS
1	530576	SOPORTE INYECTOR
1	530586	VENTURI QUEM. 5 PLACAS
1	530587	CUERPO QUEM. 5 PLACAS
1	5305871	TAPA ENTRADA GAS
1	5305872	TAPA LATERAL CIEGA
5	530532P	PLAQ. CERÁMICA 165X74 NIDO ABEJA
1	C1062380	TORNILLO M-5X50 DIN933 INOX
1	C1660061	REMACHE ROSCADO M-5
4	C1660089	REMACHE ROSCADO M-5 S/CABEZA



REMACHAR EL CONJUNTO SIN LA PIEZA CODIGO 530576,
QUE SE UNE AL CONJUNTO EN EL MONTAJE DEL ASADOR

REF.	
O.F.	
QT.	
DEST.	



FAMILIA: ASADORES

FECHA: 19/10/12

MODELO: 5305

PESO(Kg): 2.645

**DENOMINACION:
CONJUNTO QUEMADOR 5 PL**

**ESCALA:
1/6**

**MATERIAL:
INOX**

**CODIGO:
530587M**



QT	COD	DESCRIPCION	FAB.	MATERIAL	DATA	PESO
5	530526	JUNTA ADH. PLAQ. QUEM. ASADOR	SÍ	PAPEL CERAM	09/10/12	0.000
1	530537	DEFLECTOR QUEMADOR	SÍ	INOFER 1.2	19/10/12	0.063
1	530538	DIFUSOR INTERNO QUEM. 5 PLACAS	SÍ	X.PERF.0.6	08/10/12	0.023
1	530576	SOPORTE INYECTOR	SÍ	GALVA 2	25/02/13	0.059
1	530586	VENTURI QUEM. 5 PLACAS	SÍ	Fe Zn	17/12/12	0.115
1	530587	CUERPO QUEM. 5 PLACAS	SÍ	i441 1.2	17/12/12	1.603
1	5305871	TAPA ENTRADA GAS	SÍ	i441 1.2	09/10/12	0.054
1	5305872	TAPA LATERAL CIEGA	SÍ	i441 1.2	09/10/12	0.071
5	530532P	PLAQ.CERÁMICA 165X74 NIDO ABEJANO		CERAMICA	07/01/13	0.126
1	CI062380	TORNILLO M-5X50 DIN933 INOX	NO	INOX	14/11/11	0.008
1	CI660061	REMACHE ROSCADO M-5	NO	Fe ZN	24/03/11	0.002
4	CI660089	REMACHE ROSCADO M-5 S/CABEZA	NO	Fe ZN	24/03/11	0.002



Applus[®]
LGA1
Organismo
Notificado
0370

AENOR
Organismo
Notificado
0099



TOLERANCIAS GENERALES: ±0.5 mm

	FAMILIA: ASADORES		FECHA: 19/10/12
	MODELO: 5305		PESO(Kg): 2.645
DENOMINACION: CONJUNTO QUEMADOR 5 PL	ESCALA: 1/6	MATERIAL: INOX	CODIGO: 530587M



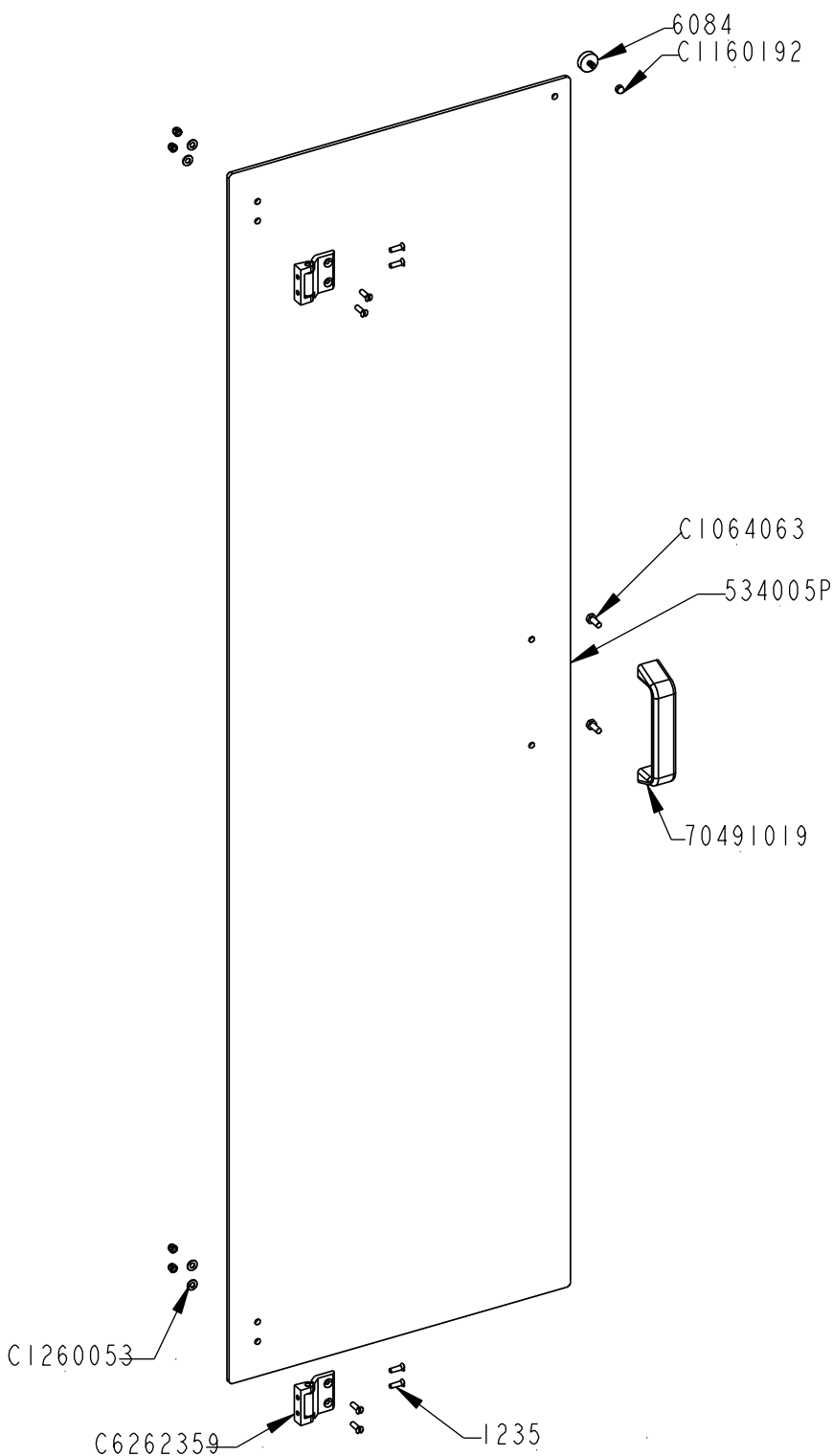
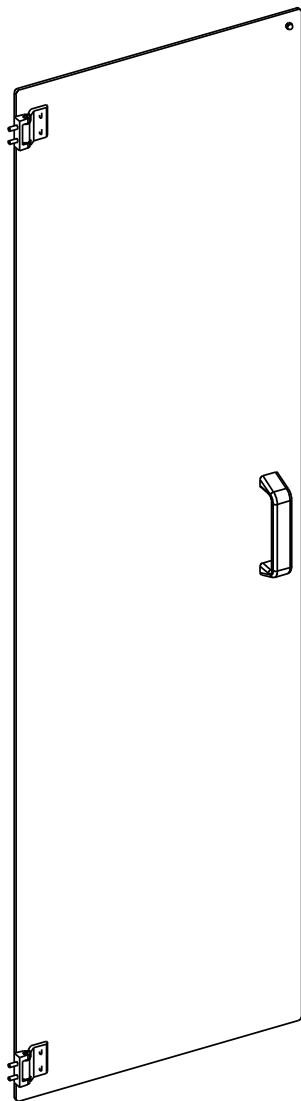
Applus[®]
LGA1
Organismo
Notificado
0370

AENOR
Organismo
Notificado
0099



TOLERANCIAS GENERALES: ±0.5 mm

QT	COD	DESCRIPCION
8	1235	TORNILLO M-5X16 DIN 963 INOX
1	6084	IMAN
1	70491019	TIRADOR CRISTAL ASADOR
1	534005P	CRISTAL PLANO ASADOR 8 ESP.
2	C1064063	TORNILLO M-6X15 DIN933 ZN
5	C1160192	TUERCA M-5 DIN1587 INOX
4	C1260053	ARANDELA M-5 DIN-125 ZN
2	C6262359	BISAGRA



FAMILIA: ASADORES

FECHA: 12/02/13

MODELO: 5340

PESO(Kg): 8.274

DENOMINACION:
C.MONT.P.RECTA IZQ. 8 ESP.

ESCALA:
1/8

MATERIAL:
INOX

CODIGO:
534005PM



Applus[®]
 LGAI
 Organismo
 Notificado
0370

AENOR
 Organismo
 Notificado
0099



TOLERANCIAS GENERALES: ±0.5 mm

QT	COD	DESCRIPCION	FAB.	MATERIAL	DATA	PESO
8	1235	TORNILLO M-5X16 DIN 963 INOX	NO	INOX	07/02/13	0.003
1	6084	IMAN	NO	FE-INOX	01/01/01	0.021
1	70491019	TIRADOR CRISTAL ASADOR	NO	BAQ	26/03/13	0.078
1	534005P	CRISTAL PLANO ASADOR 8 ESP.	NO	CR.5 TEMP.	12/02/13	7.906
2	C1064063	TORNILLO M-6X15 DIN933 ZN	NO	FE ZN	17/12/09	0.006
5	C1160192	TUERCA M-5 DIN1587 INOX	NO	INOX	12/12/12	0.002
4	C1260053	ARANDELA M-5 DIN-125 ZN	NO	FE ZN	11/05/10	0.001
2	C6262359	BISAGRA	NO	Fe PAV.	05/11/12	0.111

	FAMILIA: ASADORES		FECHA: 12/02/13
	MODELO: 5340		PESO(Kg): 8.274
DENOMINACION: C.MONT.P.RECTA IZQ. 8 ESP.	ESCALA: 79/480	MATERIAL: INOX	CODIGO: 534005PM

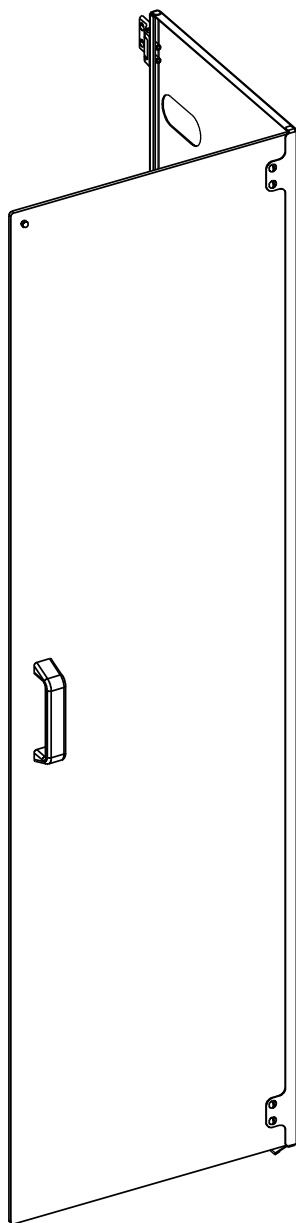


Applus®
LGA1
Organismo Notificado
0370

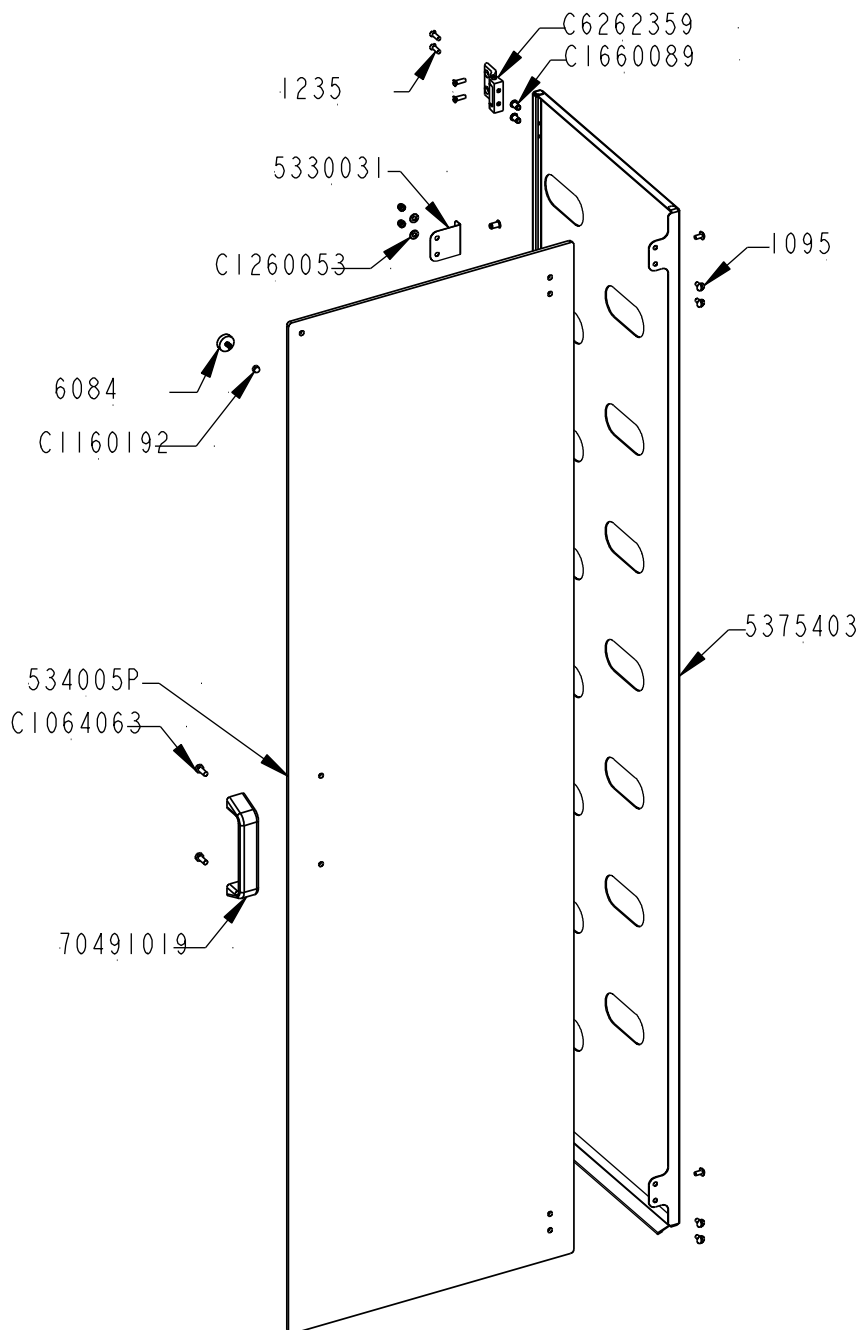
AENOR
Organismo Notificado
0099



TOLERANCIAS GENERALES: ±0.5 mm



QT	COD	DESCRIPCION
6	1095	TORNILLO M-5X10 TLR INOX
8	1235	TORNILLO M-5X16 DIN 963 INOX
1	6084	IMAN
2	5330031	EMB.BISAGRA PUERTA ASADOR
1	5375403	LATERAL VIDRIO 15 ESP.
1	70491019	TIRADOR CRISTAL ASADOR
1	534005P	CRISTAL PLANO ASADOR 8 ESP.
2	C1064063	TORNILLO M-6X15 DIN933 ZN
5	C1160192	TUERCA M-5 DIN1587 INOX
4	C1260053	ARANDELA M-5 DIN-125 ZN
6	C1660089	REMACHE ROSCADO M-5 S/CABEZA
2	C6262359	BISAGRA



FAMILIA: ASADORES

FECHA: 02/04/13

MODELO: 5375

PESO(Kg): 15.355

DENOMINACION:
C.MONT.P.RECTA DCH. 15 ESP.

ESCALA:
1/10

MATERIAL:
CRIS

CODIGO:
537555PM



QT	COD	DESCRIPCION	FAB.	MATERIAL	DATA	PESO
2	5330031	EMB.BISAGRA PUERTA ASADOR	SÍ	i441 0.8	11/02/13	0.016
1	5375403	LATERAL VIDRIO 15 ESP.	SÍ	i441 1.5	26/03/13	7.021
6	1095	TORNILLO M-5X10 TLR INOX	NO	INOX	01/01/09	0.003
8	1235	TORNILLO M-5X16 DIN 963 INOX	NO	INOX	07/02/13	0.003
1	6084	IMAN	NO	FE-INOX	01/01/01	0.021
1	70491019	TIRADOR CRISTAL ASADOR	NO	BAQ	26/03/13	0.078
1	534005P	CRISTAL PLANO ASADOR 8 ESP.	NO	CR.5 TEMP.	12/02/13	7.906
2	C1064063	TORNILLO M-6X15 DIN933 ZN	NO	FE ZN	17/12/09	0.006
5	C1160192	TUERCA M-5 DIN1587 INOX	NO	INOX	12/12/12	0.002
4	C1260053	ARANDELA M-5 DIN-125 ZN	NO	FE ZN	11/05/10	0.001
6	C1660089	REMACHE ROSCADO M-5 S/CABEZA	NO	Fe ZN	24/03/11	0.002
2	C6262359	BISAGRA	NO	Fe PAV.	05/11/12	0.111

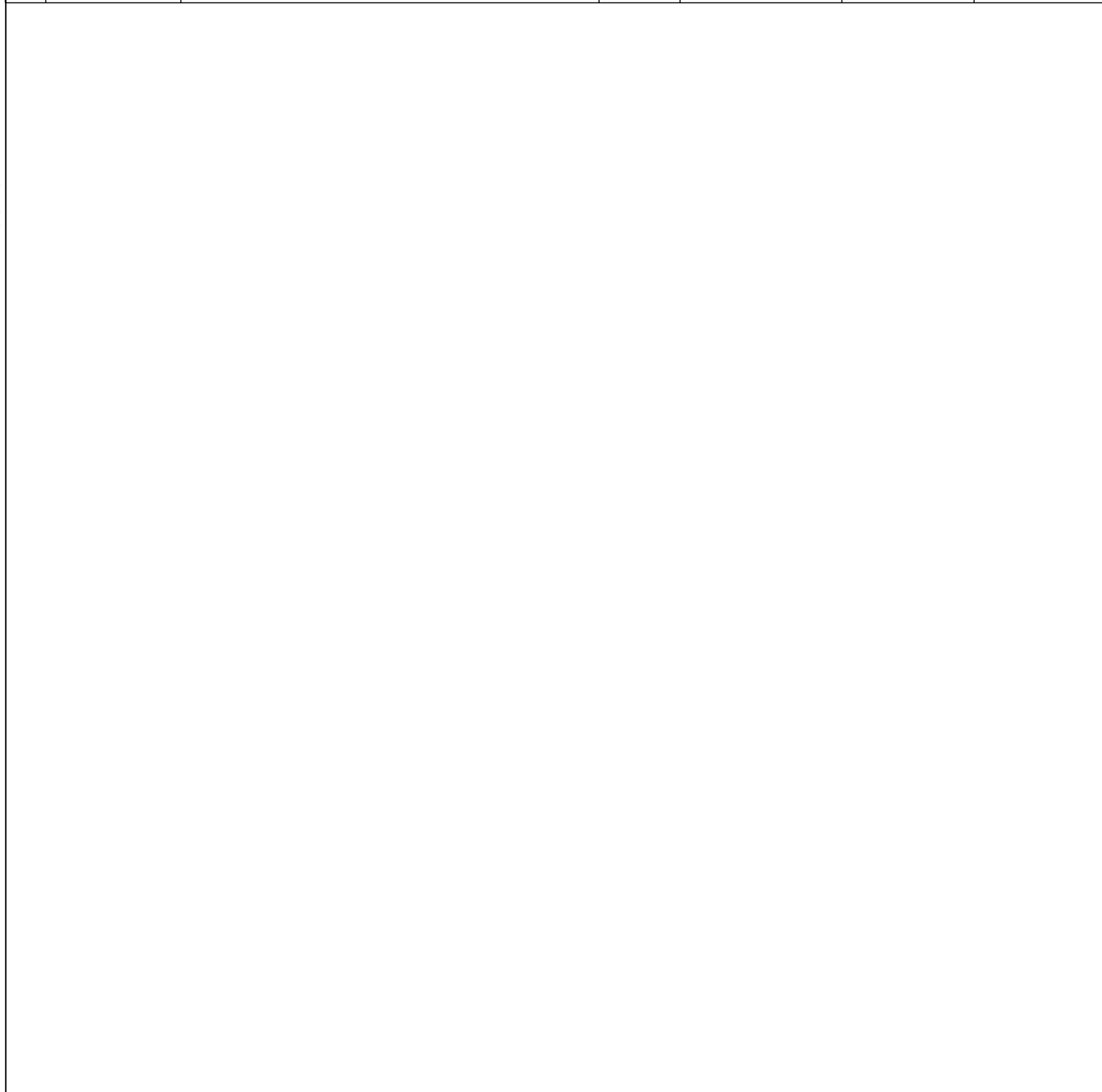


Applus[®]
LGA1
Organismo
Notificado
0370

AENOR
Organismo
Notificado
0099



TOLERANCIAS GENERALES: ±0.5 mm



	FAMILIA: ASADORES		FECHA: 07/02/13
	MODELO: 5355		PESO(Kg): 10.983
DENOMINACION: C.MONT.P.RECTA DCH. 11 ESP.	ESCALA: 1/5	MATERIAL: CRIS	CODIGO: 535555PM



Applus[®]
LGA1
Organismo Notificado
0370

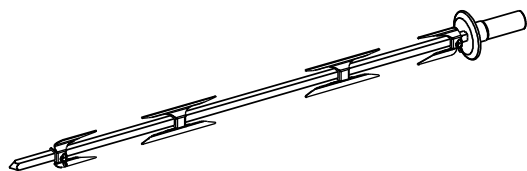
AENOR
Organismo Notificado
0099

FUNDADA EN 1876
MAS BAGA
GRUPOS COCINOS

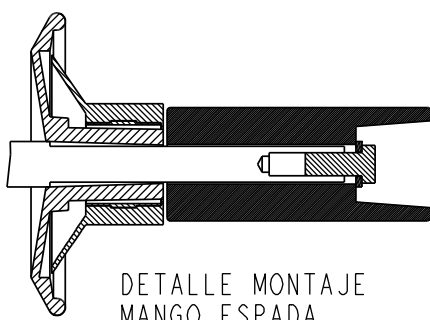
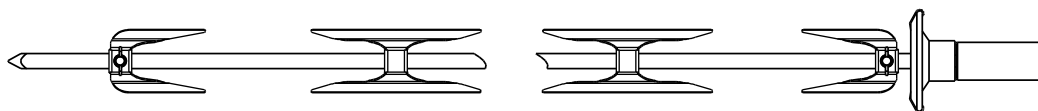
EURAST

mag-fin

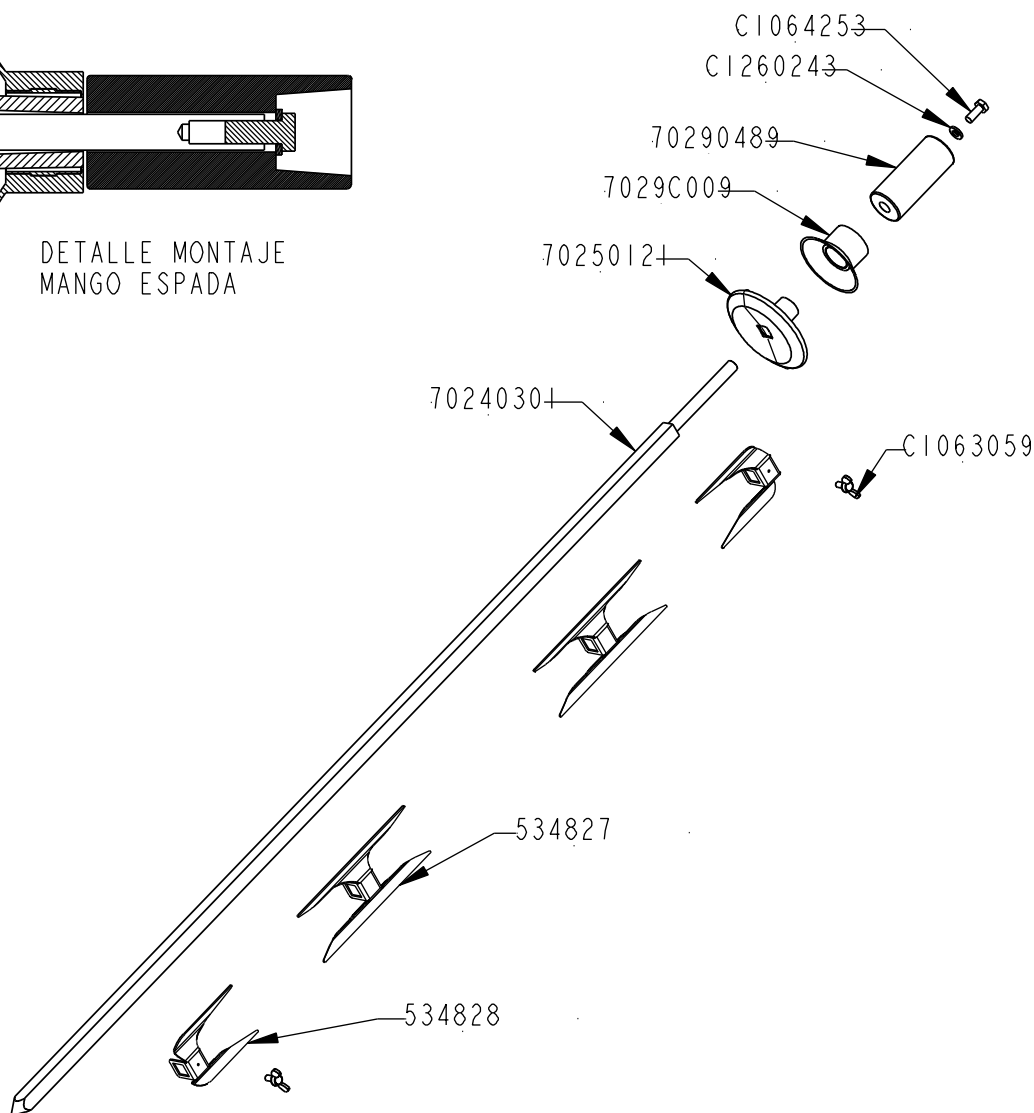
TOLERANCIAS GENERALES: ±0.5 mm



QT	COD	DESCRIPCION
1	C1260243	ARANDELA M-6 DIN-125 ZN
1	7029C009	CONJ. INYECTADO COJ. ESP. 5 POLLOS
1	70240301	CUERPO ESPADA 5 POLLOS
1	70290489	MANGO ESPADA 5 POLLOS
2	534827	PINCHO DOBLE
2	534828	PINCHO SIMPLE
1	70250121	PROTECCION ESPADA 5 POLLOS
2	C1063059	TORN. MARIPOSA M-5X10 DIN316
1	C1064253	TORN.M-6X15 ROSCA IZQ.DIN933 ZN



DETALLE MONTAJE MANGO ESPADA



FAMILIA: ASADORES

FECHA: 04/10/12

MODELO: 702

PESO(Kg): 1.548

**DENOMINACION:
CONJ.ESPADA 5 POLLOS MONTADA**

**ESCALA:
1/6**

**MATERIAL:
INOX**

**CODIGO:
702M0309**



Applus[®]
LGAI
Organismo
Notificado
0370

AENOR
Organismo
Notificado
0099



TOLERANCIAS GENERALES: ±0.5 mm

QT	COD	DESCRIPCION	FAB.	MATERIAL	DATA	PESO
2	534827	PINCHO DOBLE	SÍ	INOFER 1.2	15/09/11	0.034
2	534828	PINCHO SIMPLE	SÍ	INOFER 1.2	15/09/11	0.023
1	70240301	CUERPO ESPADA 5 POLLOS	NO	INOX 12X12	04/10/12	0.971
1	70250121	PROTECCION ESPADA 5 POLLOS	NO	ALUMINIO	10/09/73	0.057
1	70290489	MANGO ESPADA 5 POLLOS	NO	BAQUIELITA	04/10/12	0.295
1	7029C009	CONJ. INYECTADO COJ.ESP.5 POLLOS	NO	BAQUELITA	14/08/73	0.094
2	C1063059	TORN. MARIPOSA M-5X10 DIN316	NO	INOX A2	05/10/11	0.005
1	C1064253	TORN.M-6X15 ROSCA IZQ.DIN933 ZN	NO	FE ZN	15/10/12	0.006
1	C1260243	ARANDELA M-6 DIN-125 ZN	NO	FE ZN	22/03/11	0.001

	FAMILIA: ASADORES		FECHA: 04/10/12
	MODELO: 702		PESO(Kg): 1.548
DENOMINACION: CONJ.ESPADA 5 POLLOS MONTADA	ESCALA: 1/6	MATERIAL: INOX	CODIGO: 702M0309



Applus[®]
LGAI
Organismo
Notificado
0370

AENOR
Organismo
Notificado
0099

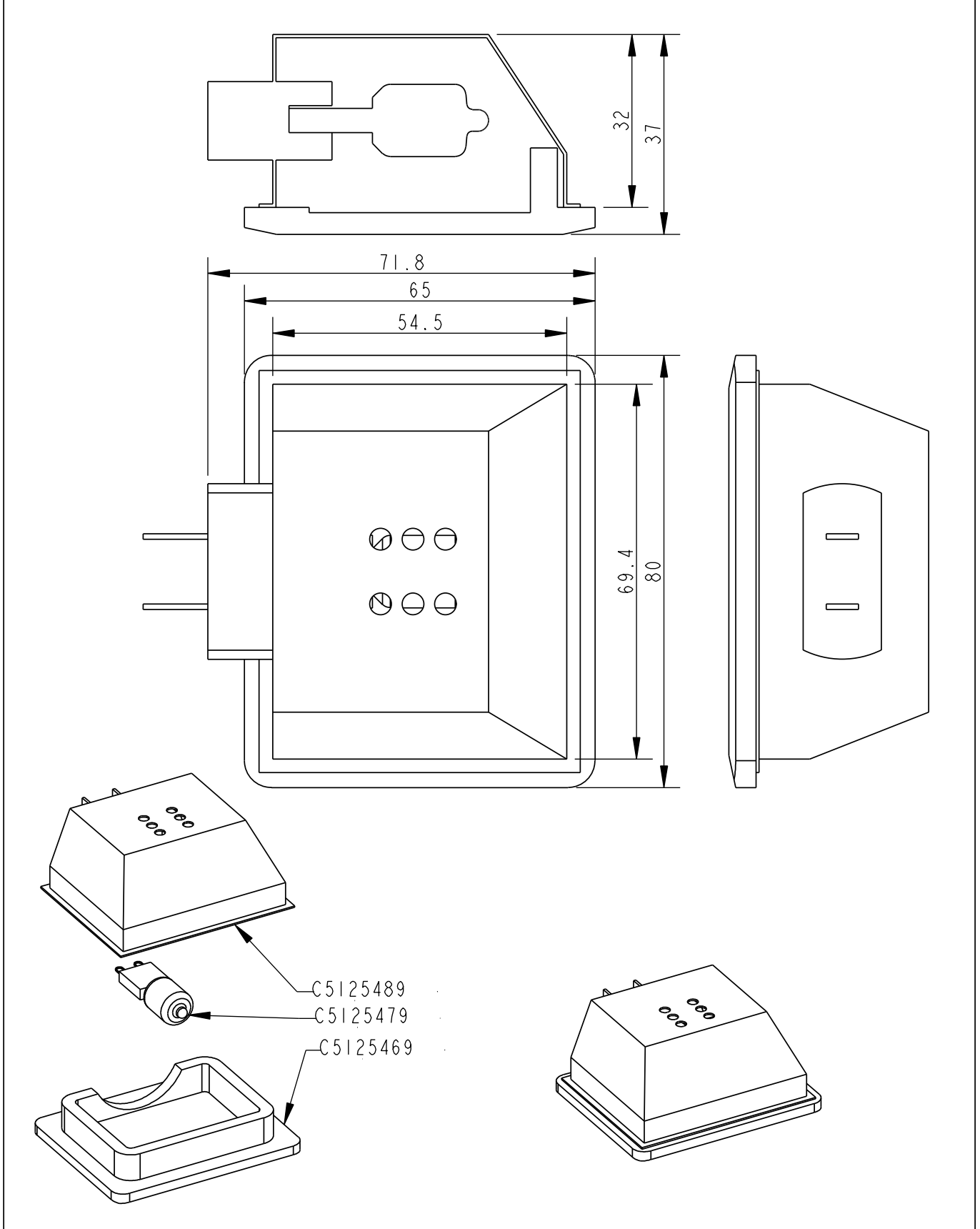
FUNDADA EN 1876
MAS BAGA
9 GRANDES COCINAS

EURAST

mag-fin

TOLERANCIAS GENERALES: ±0.5 mm

QT	COD	DESCRIPCION	FAB.	MATERIAL	DATA	PESO
1	C5125469	CRISTAL LAMPARA ASADOR	NO	CRISTAL T.	22/01/13	0.065
1	C5125479	BOMBILLA 25W/220V	NO	CRISTAL	22/01/13	0.003
1	C5125489	PORTA LAMPARA ASADOR	NO	AL	22/01/13	0.044



	FAMILIA: ASADORES	FECHA: 22/01/13
	MODELO: 5330	PESO(Kg): 0.112
DENOMINACION: CONJ.PORTALAMPARA RECT.55X70	ESCALA: 1/1	MATERIAL: VARIOS
		CODIGO: C5125459

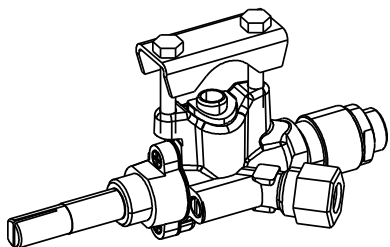


Applus®
LGA1
Organismo
Notificado
0370

AENOR
Organismo
Notificado
0099

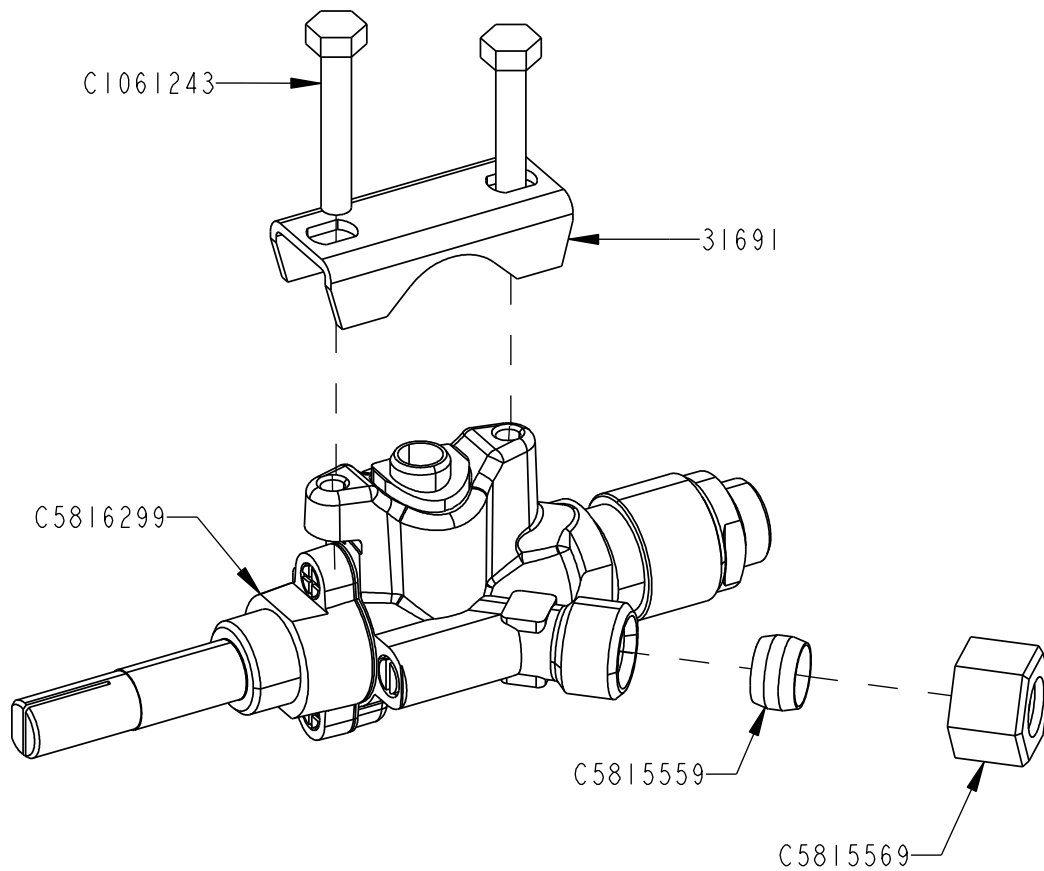
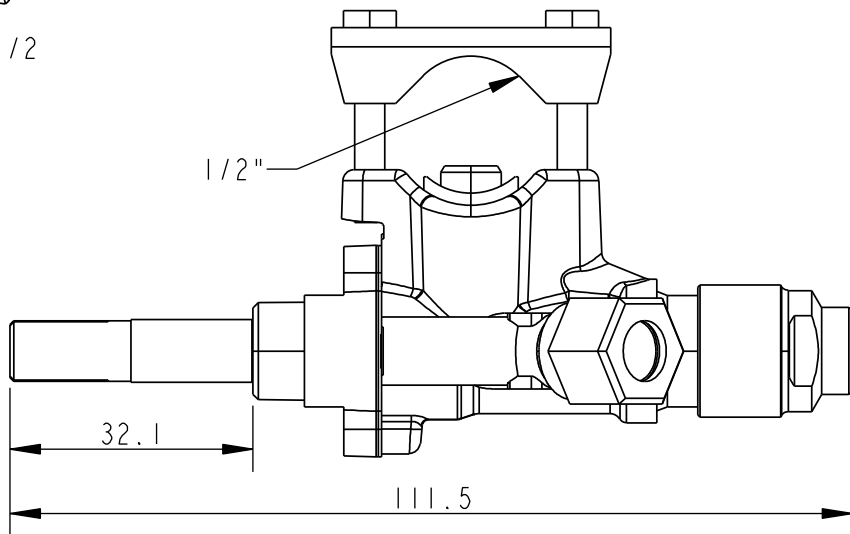


TOLERANCIAS GENERALES: ±0.5 mm



ESCALA 1/2

QT	COD	DESCRIPCION
1	31691	BRIDA 1/2" SABAF
2	C1061243	TORNILLO M-4X25 DIN933 ZN
1	C5815559	BICONO D.8 SABAF
1	C5815569	TUERCA 1/4" D.8 SABAF
1	C5816299	GRIFO PLANCHA BAR



FAMILIA: BAR 2009

FECHA: 09/09/09

MODELO: 4412

PESO(Kg): 0.227

**DENOMINACION:
CONJUNTO GRIFO EJE CORTO**

**ESCALA:
1/1**

**MATERIAL:
LATON**

**CODIGO:
C5816299M**



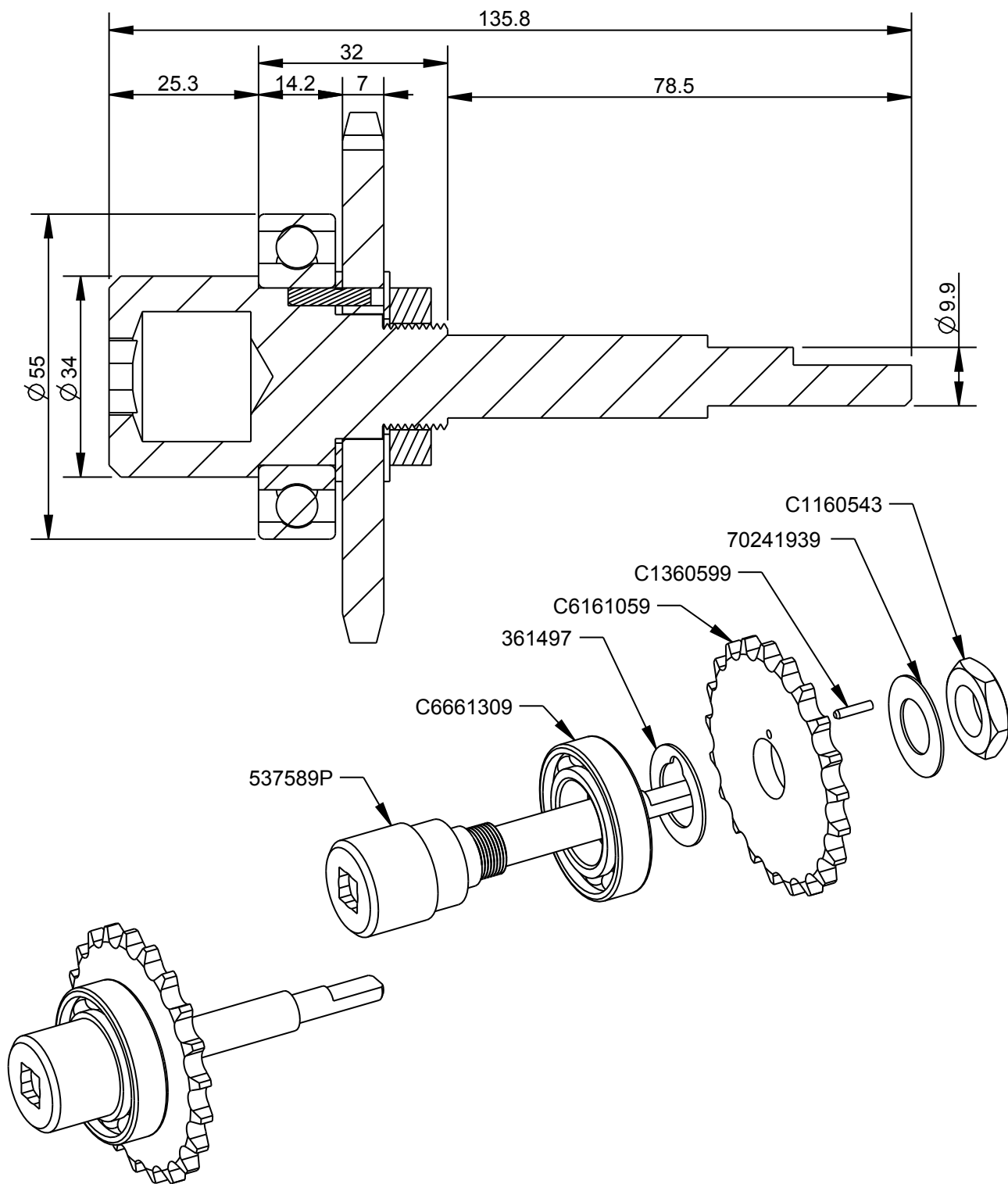
Applus®
LGA1
Organismo
Notificado
0370

AENOR
Organismo
Notificado
0099



TOLERANCIAS GENERALES: ± 0.5 mm

QT	COD	DESCRIPCION
1	361497	ARANDELA ENTRADA GAS
1	70241939	ARANDELA PIÑÓN ESPADA
1	537589P	EJE 1ª ESPADA MOTOR TEM
1	C1160543	TUERCA M-18x1.5 DIN936
1	C1360599	PASADOR EJE ESPADA
1	C6161059	PIÑÓN Z21
1	C6661309	RODAMIENTO EJE ESPADA



FAMILIA: ASADORES 2010

FECHA: 10/05/11

MODELO: 5375

PESO(Kg): 0.705

DENOMINACION:
CONJUNTO EJE 1ª ESPADA MOTOR TEM

ESCALA:
1/2

MATERIAL:
VARIOS

CODIGO:
537589PM



Applus®
LGAI
Organismo
Notificado
0370

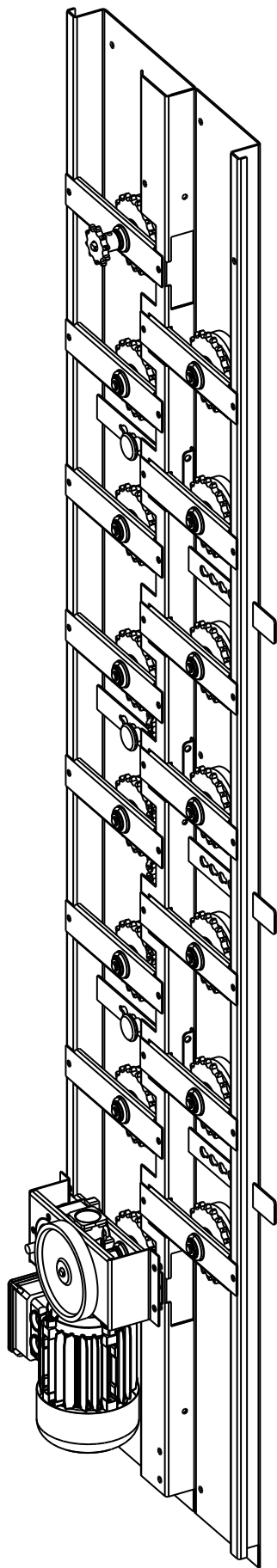
AENOR
Organismo
Notificado
0099

FUNDADA EN 1876
MAS BAGA
GRANDES COCINAS

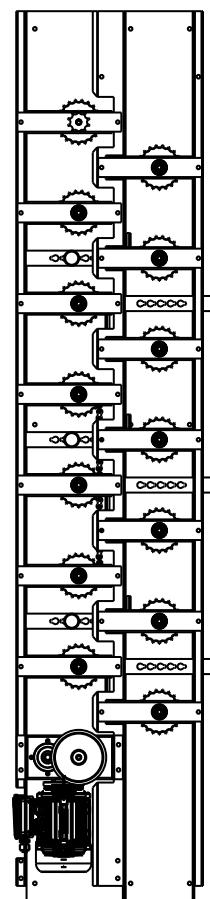
EURAST

mag-fin

TOLERANCIAS GENERALES: ± 0.5 mm



QT	COD	DESCRIPCION
1	531097	ARANDELA SUPERIOR SOPORTE MOTOR
1	532097	ARANDELA INFERIOR SOPORTE MOTOR
1	535524	MEDIA GUIA IZQ. TRANSMISIÓN
1	537524	MEDIA GUIA IZQ. TRANSMISIÓN
1	5355241	MEDIA GUIA DCH. TRANSMISIÓN
6	5355761	TENSOR CADENA TRANSMISION DOBLE
1	5375241	MEDIA GUIA DCH. TRANSMISIÓN
15	70430183	SOPORTE EJE ESPADA
1	530589P	PIÑÓN Z10 1/2"
1	531089PC	CONJUNTO EJE 1ª ESPADA
15	531589P	PORTA RODAMIENTO EJE ESPADA
13	532089PC	CONJUNTO EJE 2ª ESPADA
1	534085C	BATERIA
3	535589P	EJE TENSOR
1	537589PM	CONJUNTO EJE 1ª ESPADA MOTOR TEM
1	7049L009	CONJUNTO PIÑÓN HELICOIDAL
16	C6160049	CADENA 1/2"
16	C6661299	COJINETE EJE ESPADA
FRONTAL DOBLE-5375		
1	MMTEM	
1SUPPORT MOTOR		



FAMILIA: ASADORES 2010

FECHA: 04/04/11

MODELO: 5375

PESO(Kg): 65.432

DENOMINACION:
CONJUNTO TRANSMISION DOBLE

ESCALA:
43/300

MATERIAL:
VARIOS

CODIGO:
537524M