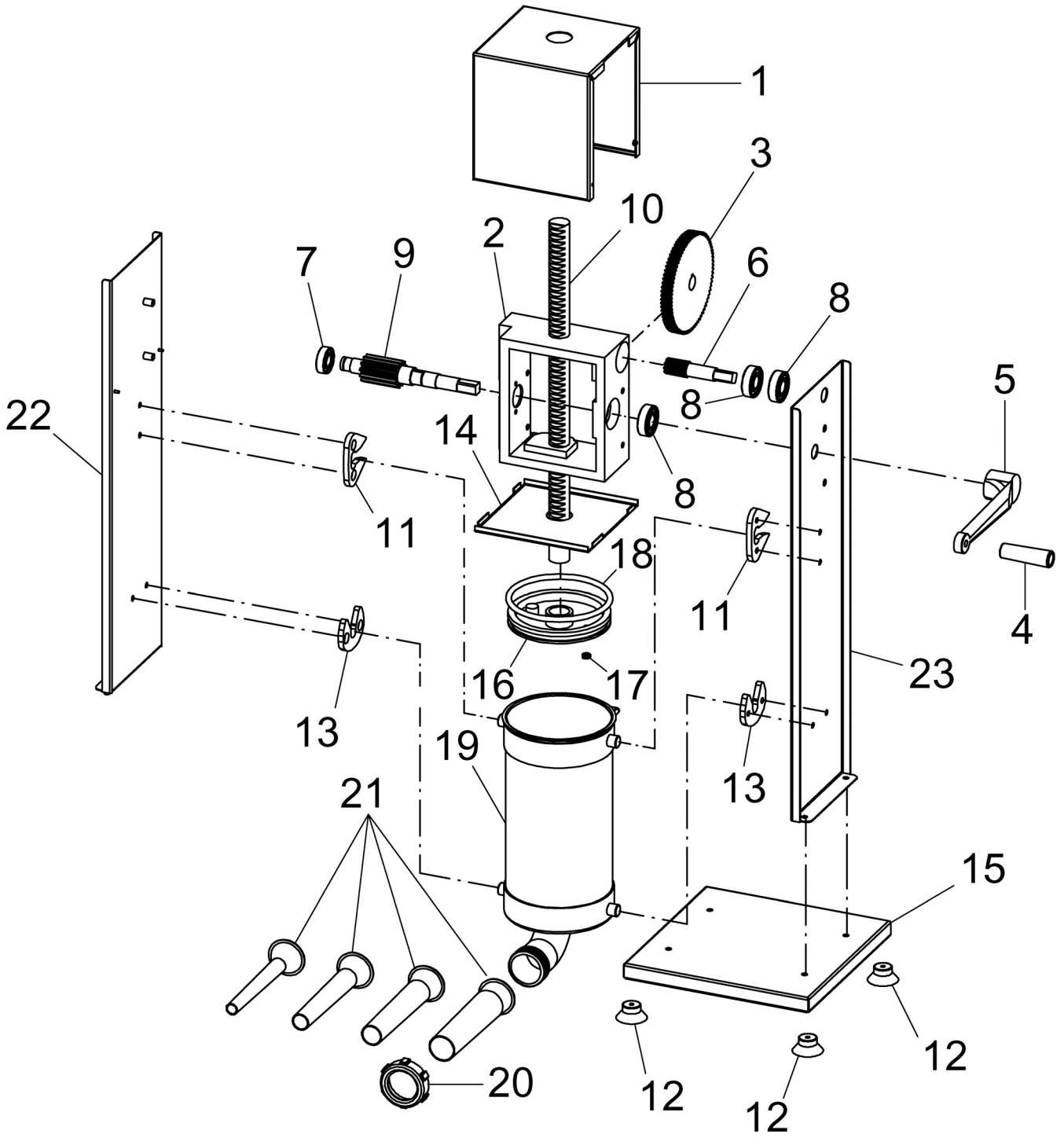


INS7-14/V



INS7-14/V

Pos. Ref.	Codice Code	Caratteristiche Features	Descrizione Description	
1	CO5480	(INS7/V)	Protezione	Protection
1	CO5481	(INS14/V)	Protezione	Protection
2	CO2300	(INS7/V)	Testata	Head
2	CO2301	(INS14/V)	Testata	Head
3	CO2306	● (INS7/V)	Ingranaggio	Gear
3	CO2344	● (INS14/V)	Ingranaggio	Gear
4	CO2333		Pomello	Knob
5	CO2332		Maniglia	Handle
6	CO2312	● (INS7/V)	Albero	Shaft
6	CO2345	● (INS14/V)	Albero	Shaft
7	SL0131	6203 2RS	Cuscinetto	Bearing
8	SL3125	6204 2RS	Cuscinetto	Bearing
9	CO2309	● (INS7/V)	Albero	Shaft
9	CO0926	● (INS14/V)	Albero	Shaft
10	CO2315	(INS7/V)	Cremagliera	Rack
10	CO2316	(INS14/V)	Cremagliera	Rack
11	CO5482		Guida superiore	Upper guide
12	CO5483		Piedino	Foot
13	CO5484		Guida inferiore	Lower guide
14	CO5485		Protezione	Protection
15	CO5486		Base	Base
15	CO5487		Base	Base
16	CO2321	(INS7/V)	Pistone	Piston
16	CO2322	(INS14/V)	Pistone	Piston
17	CO2348		Molla	Spring
18	CO2323	● (INS7/V)	Anello	Ring
18	CO2334	● (INS14/V)	Anello	Ring
19	CO5147	(INS7/V)	Contenitore	Tank
19	CO5148	(INS14/V)	Contenitore	Tank
20	CO2319		Ghiera	Locking ring
21	IMBUTIINS		Serie imbuti	Funnel set
22	CO5488		Fianco sinistro	Left side
22	CO5489		Fianco sinistro	Left side
23	CO5490		Fianco destro	Right side
23	CO5491		Fianco destro	Right side

(*) : fuori produzione / out of production

● : ricambio consigliato / spare part suggested