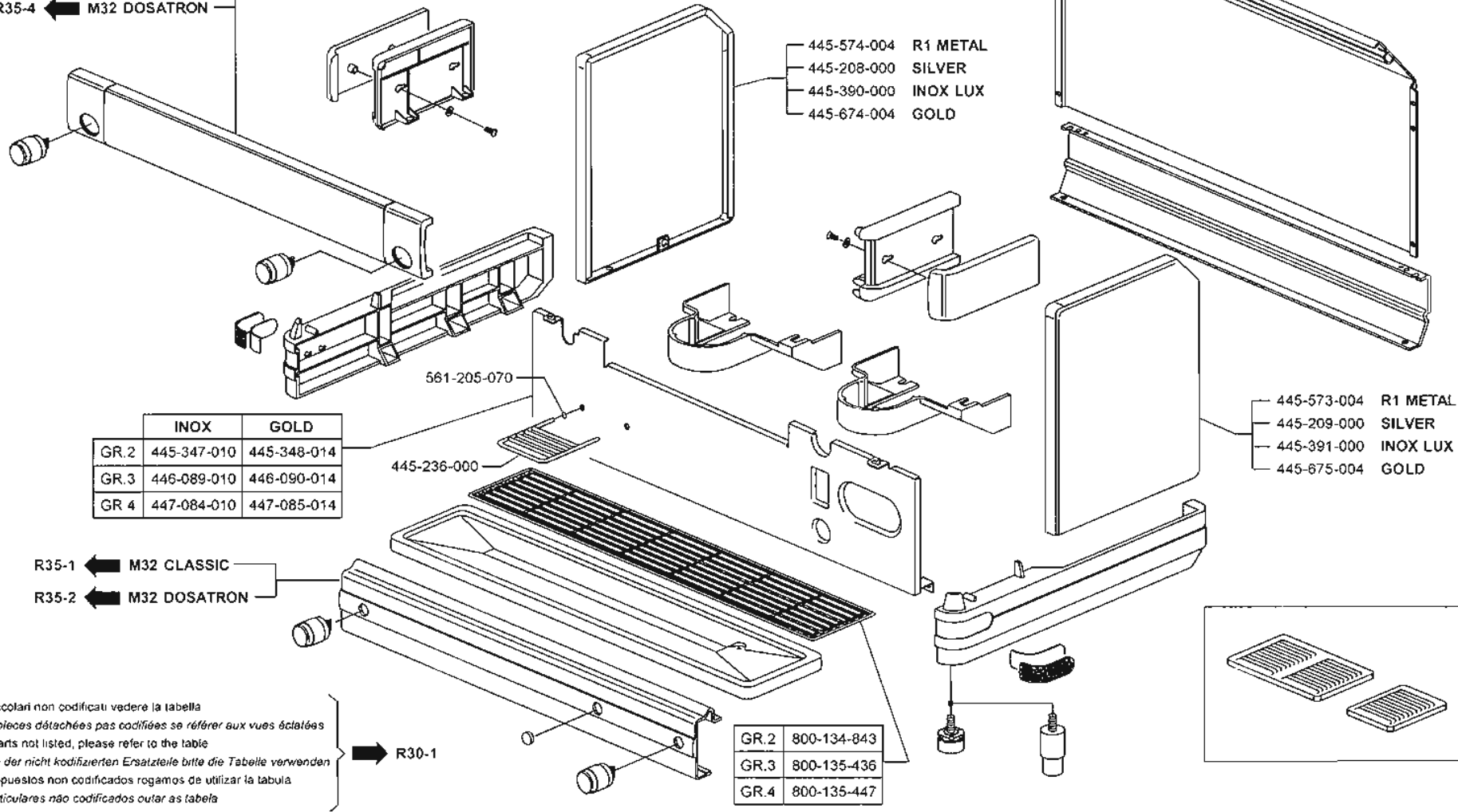


	R1 METAL	SILVER	INOX LUX	GOLD
GR.2	417-588-000	445-892-000	417-605-000	445-893-000
GR.3	446-608-000	446-570-000	446-612-000	446-571-000
GR.4	447-608-000	447-572-000	447-630-000	447-573-000

R35-3 ← M32 CLASSIC
R35-4 ← M32 DOSATRON



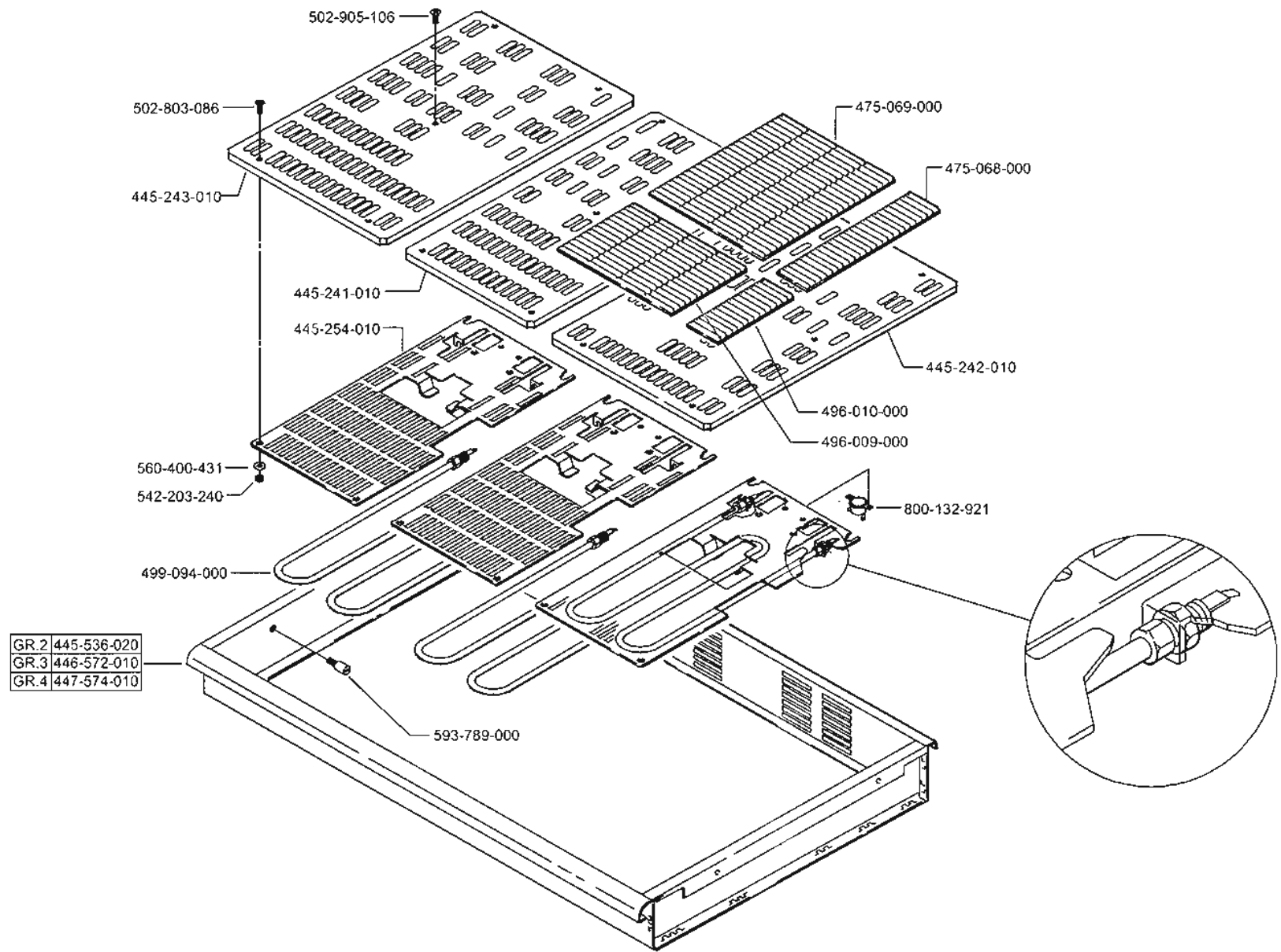
445-574-004	R1 METAL
445-208-000	SILVER
445-390-000	INOX LUX
445-674-004	GOLD

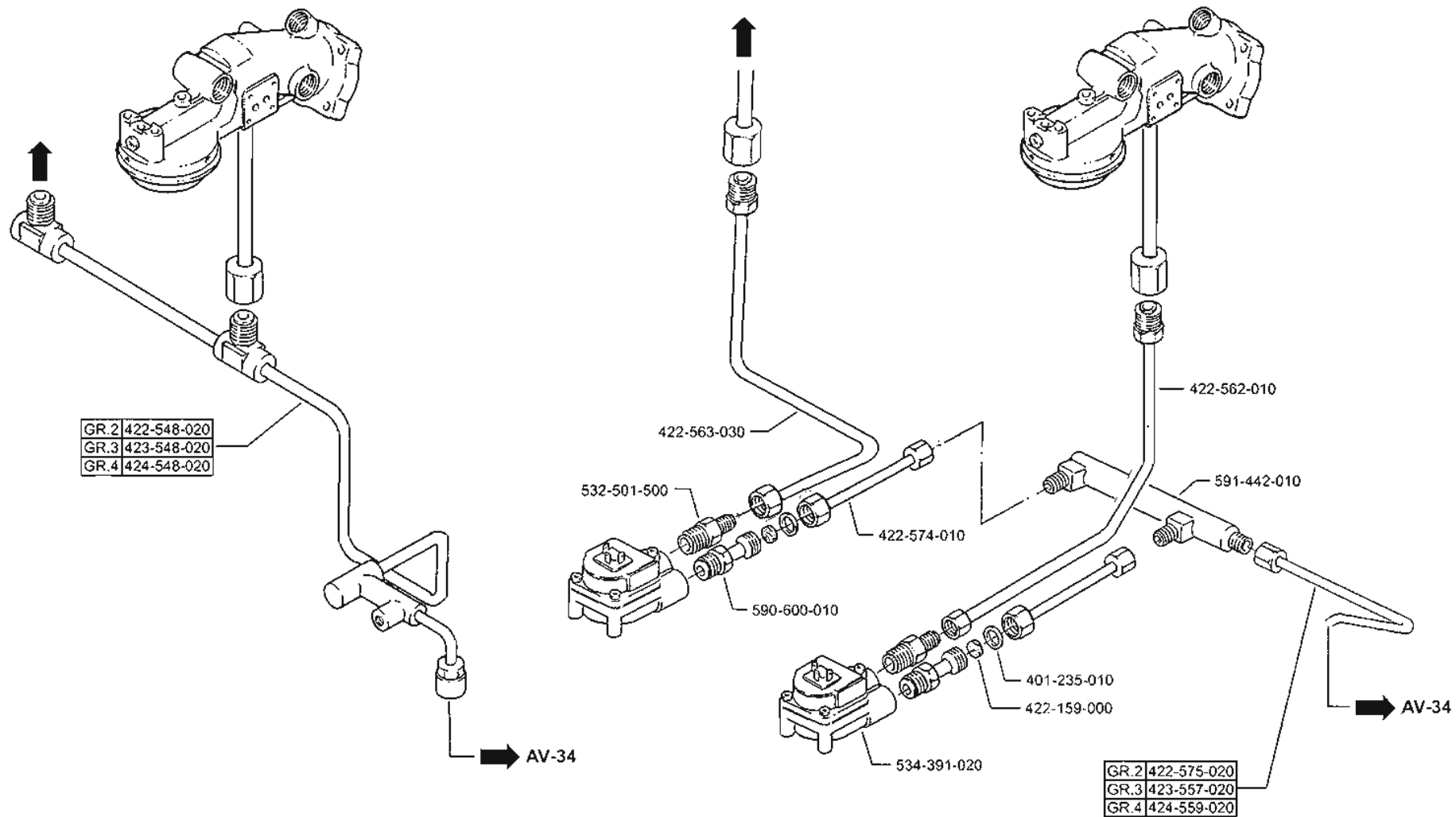
445-573-004	R1 METAL
445-209-000	SILVER
445-391-000	INOX LUX
445-675-004	GOLD

	INOX	GOLD
GR.2	445-347-010	445-348-014
GR.3	446-089-010	446-090-014
GR.4	447-084-010	447-085-014

GR.2	800-134-843
GR.3	800-135-436
GR.4	800-135-447

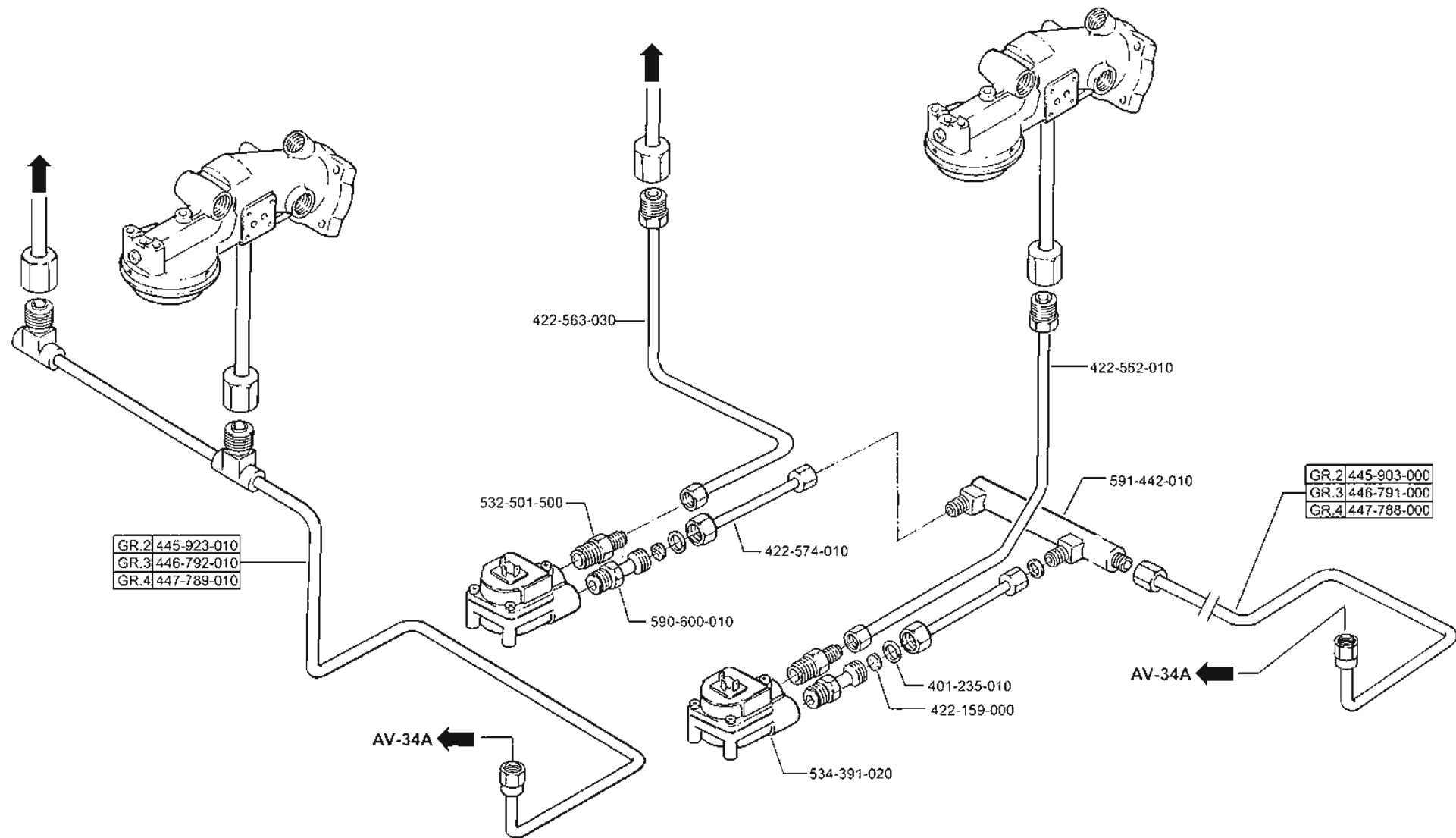
Per i particolari non codificati vedere la tabella
 Pour les pieces détachées pas codifiées se référer aux vues éciatées
 For the parts not listed, please refer to the table
 Bezüglich der nicht kodifizierten Ersatzteile bitte die Tabelle verwenden
 Por los repuestos non codificados rogamos de utilizar la tabula
 Pelos particulares não codificados outar as tabela





ALIMENTAZIONE GRUPPI

LA CIBALI



ALIMENTACION GRUPOS
ALIMENTAÇÃO GRUPOS

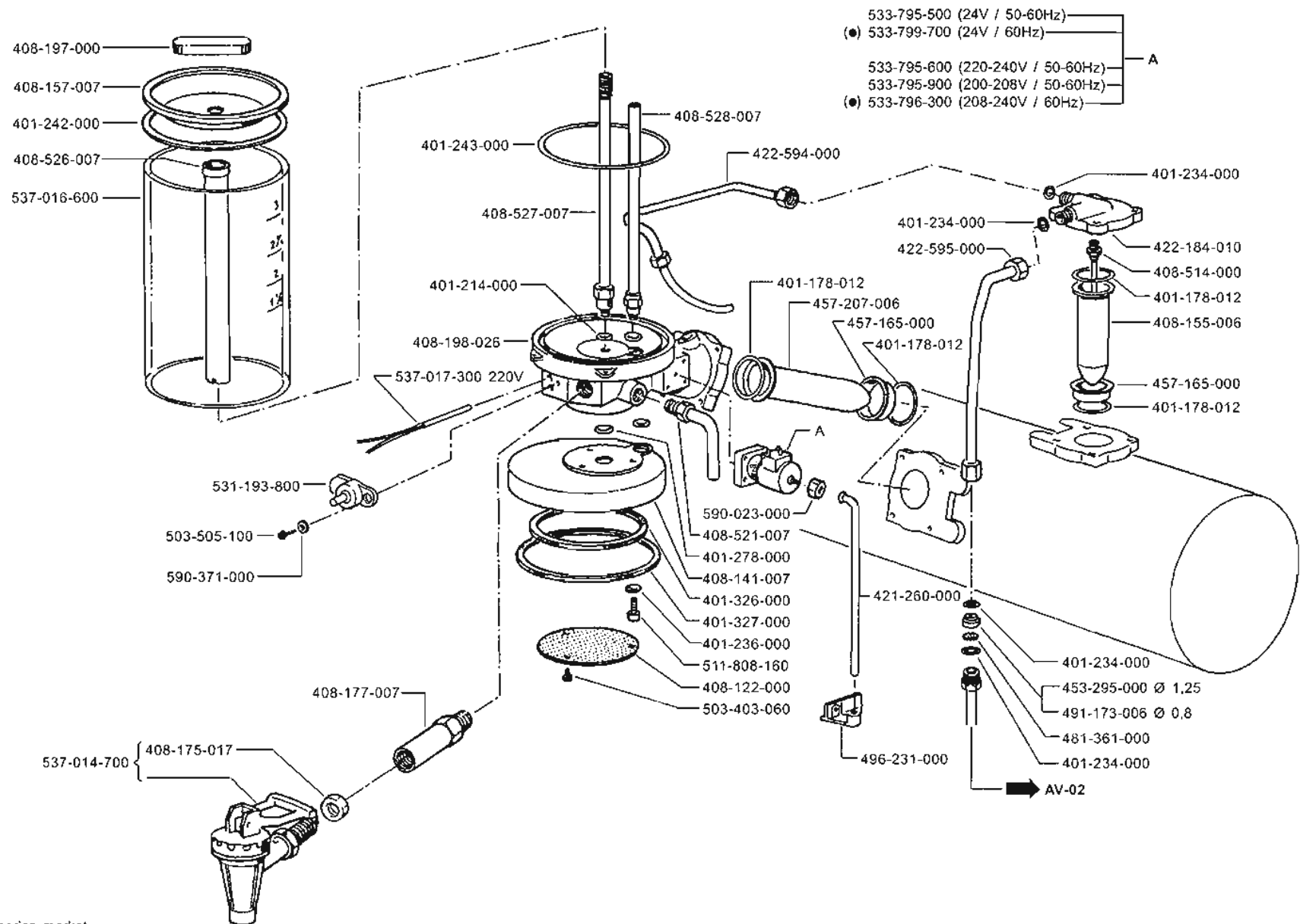
GROUP FEEDING
GRUPPEN SPEISUNG

ALIMENTAZIONE GRUPPI
ALIMENTATION GROUPES

ED.
AUSGABE 07-00

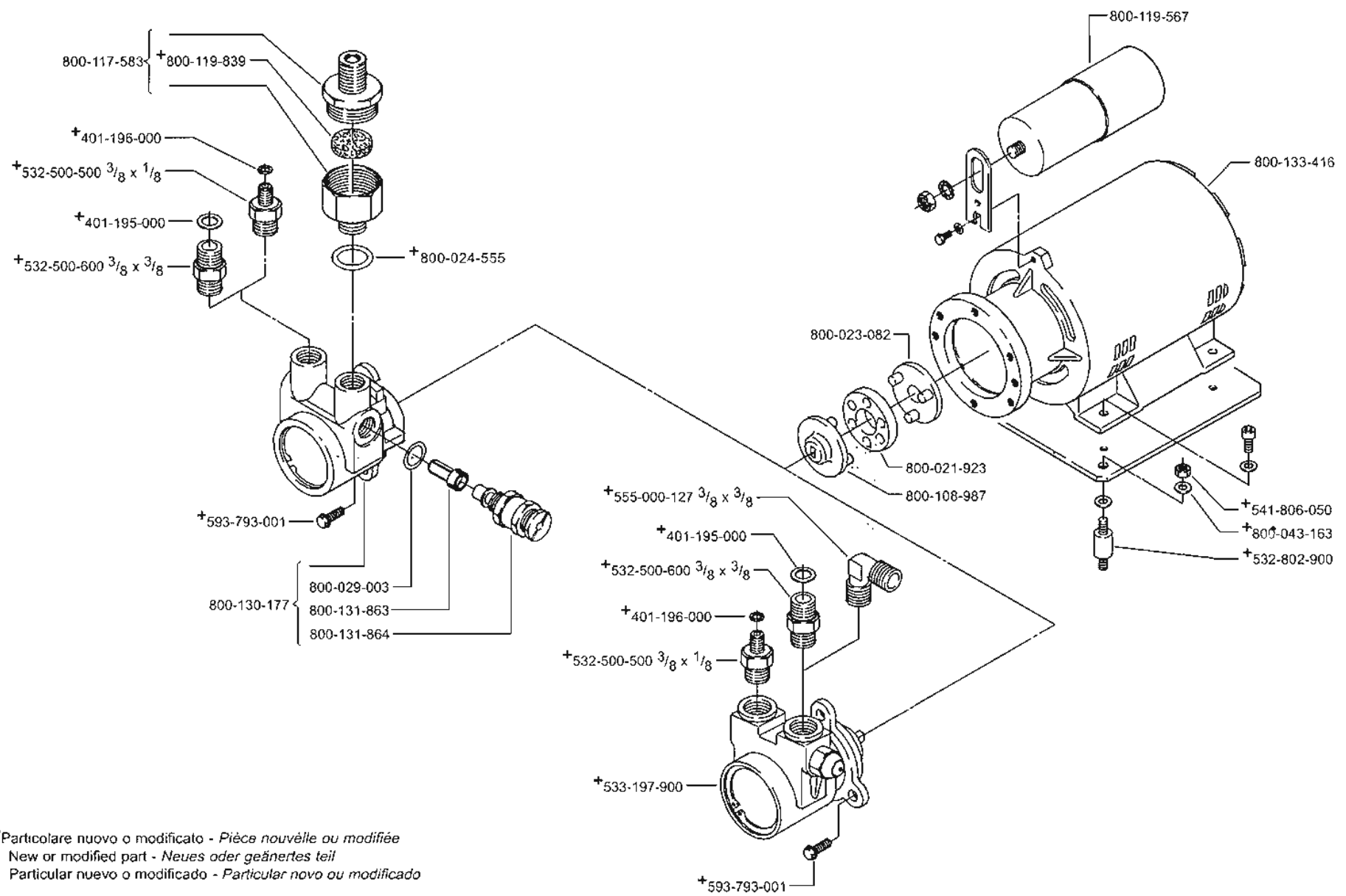
TAB. AV-02A

GRUPPO TERMORISERVA TR-TRD



(●) Only for North-America market




ELETTROPOMPA VOLUMETRICA

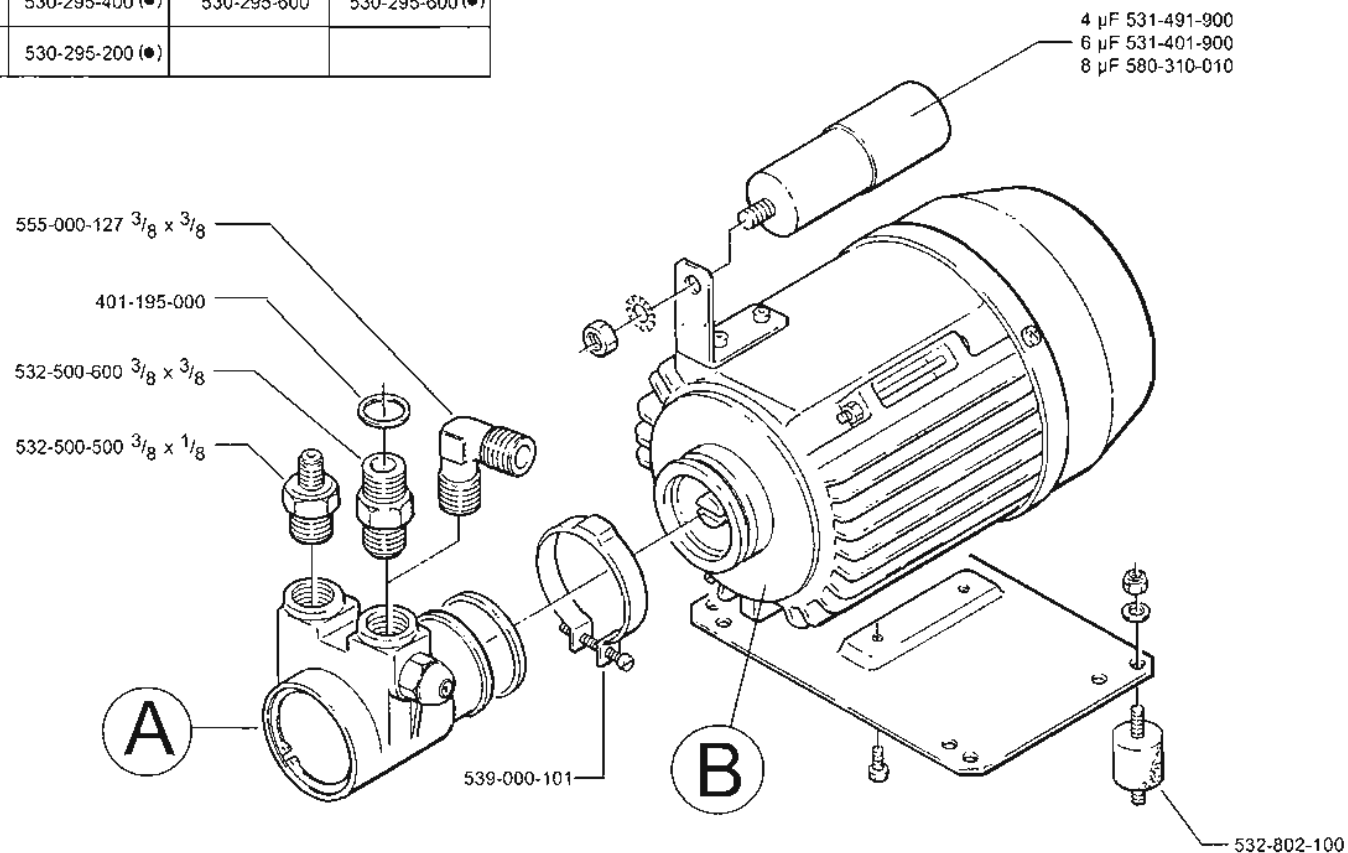


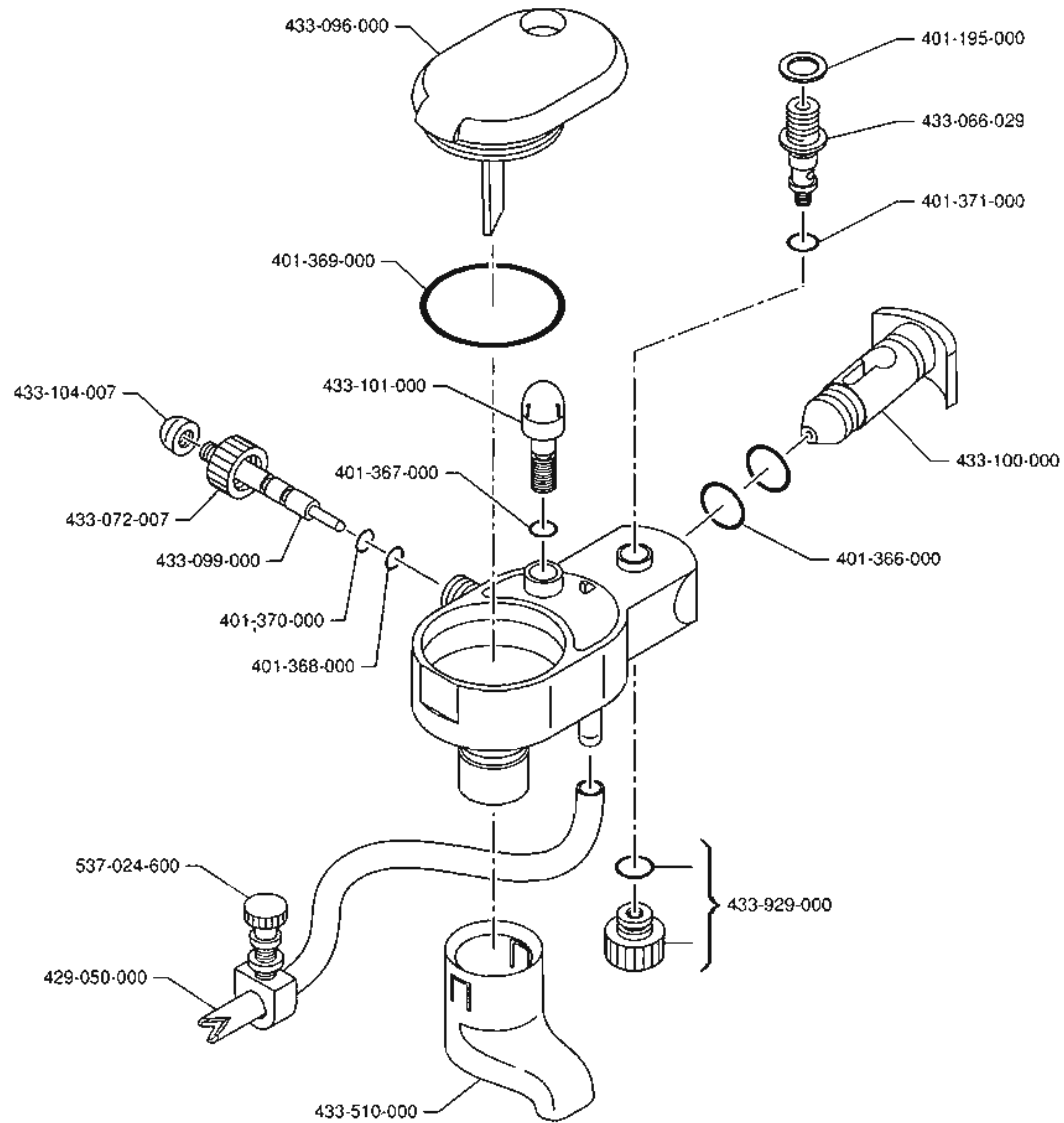
+Particolare nuovo o modificato - Pièce nouvelle ou modifiée
 New or modified part - Neues oder geändertes teil
 Particular nuevo o modificado - Particular novo ou modificado

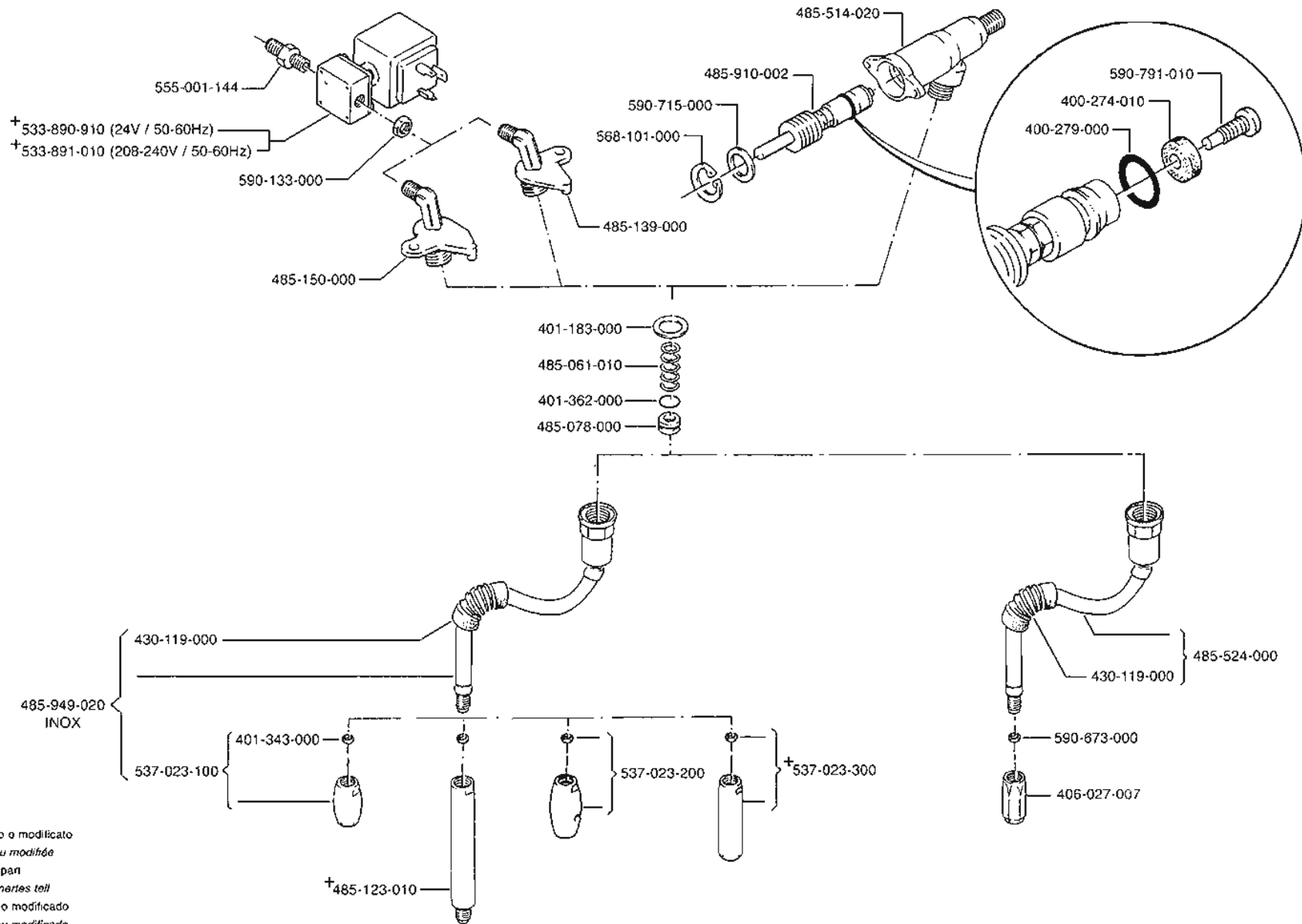
ELETTROPOMPA VOLUMETRICA

(●) Only for North-America market

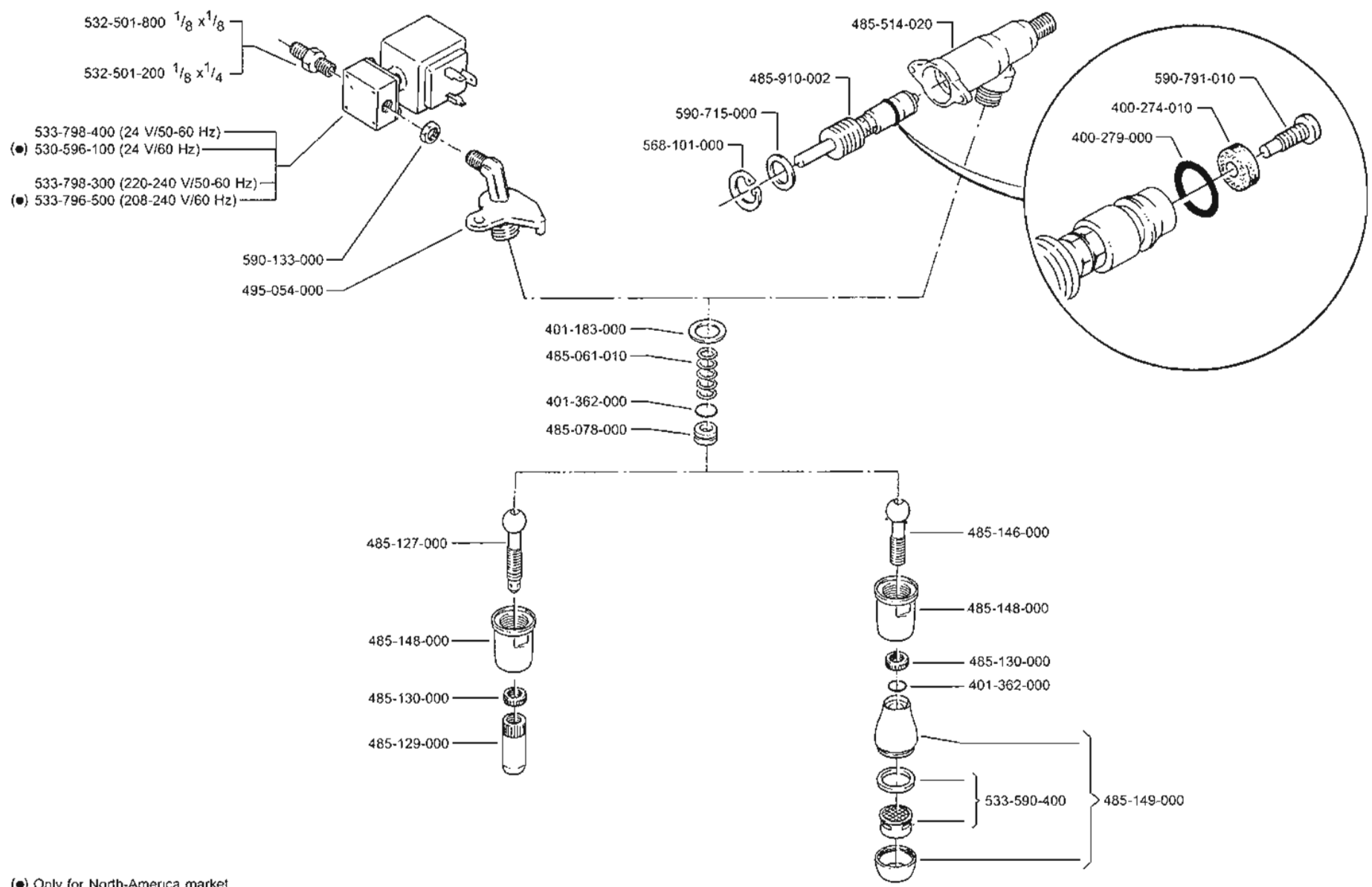
A			B			
			200-240 V / 50-60 Hz	208-240 V / 50-60 Hz	110-120 V / 50-60 Hz	110-120 V / 60 Hz
CO 1505 BF		533-197-300	530-295-400	530-295-400 (●)	530-295-600	530-295-600 (●)
CO 1305 BF		533-197-100	530-295-400	530-295-400 (●)	530-295-600	530-295-600 (●)
CO5 1309 BF		533-196-900	530-296-900	530-295-200 (●)		





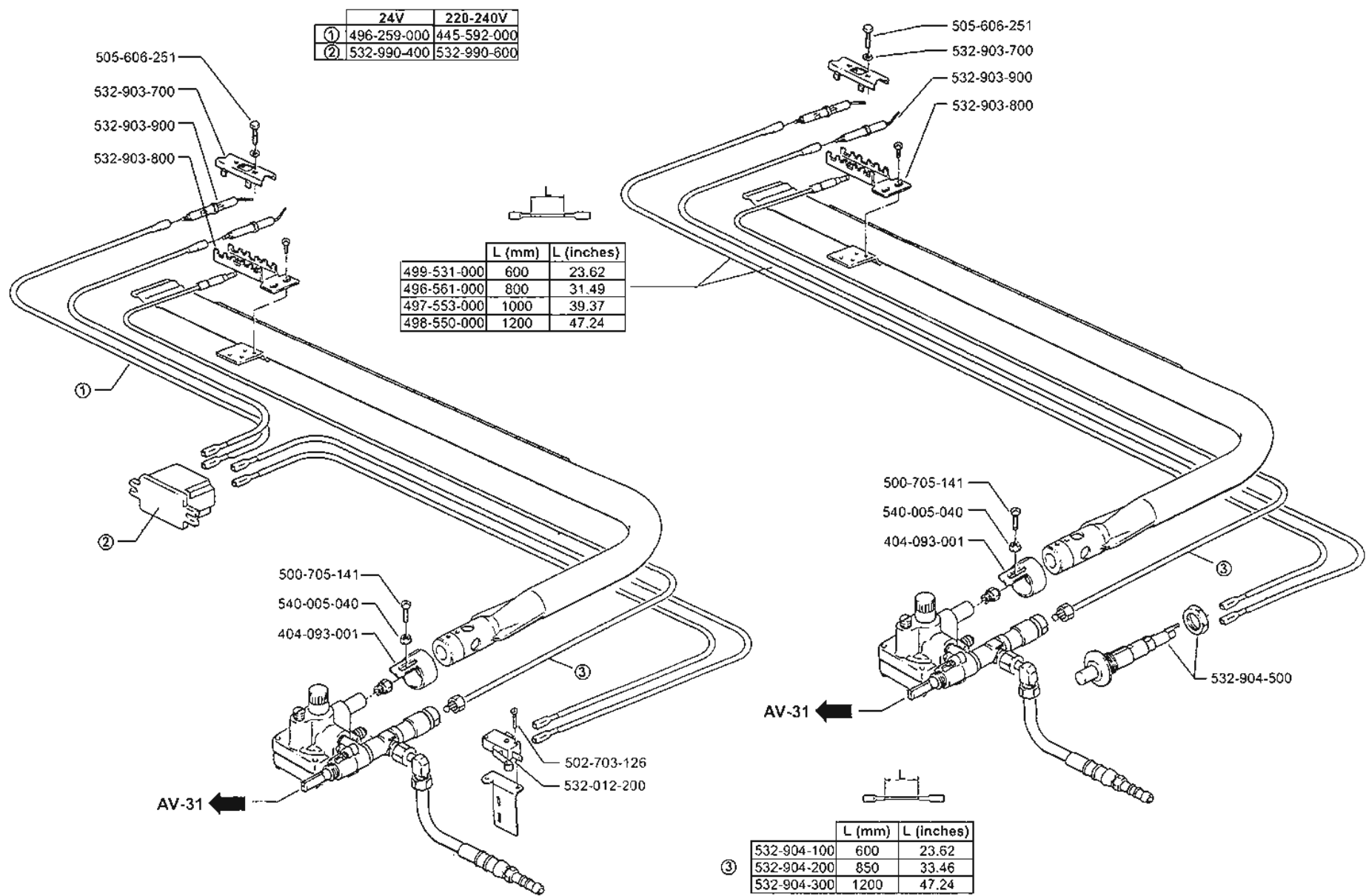


+ Particolare nuovo o modificato
 Pièce nouvelle ou modifiée
 New or modified part
 Neues oder geändertes Teil
 Particular nuevo o modificado
 Particular novo ou modificado



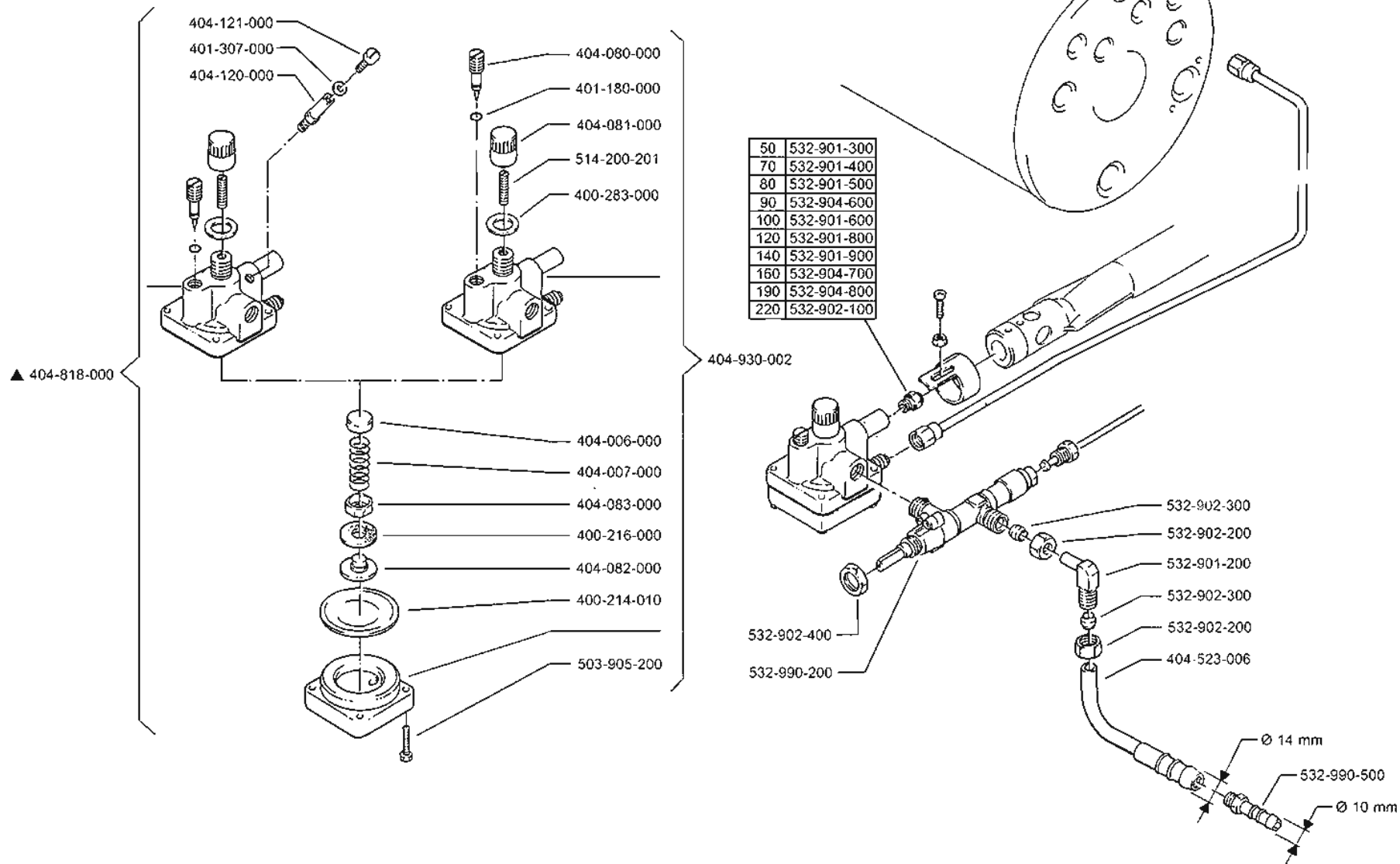
(●) Only for North-America market

IMPIANTO RISCALDAMENTO A GAS

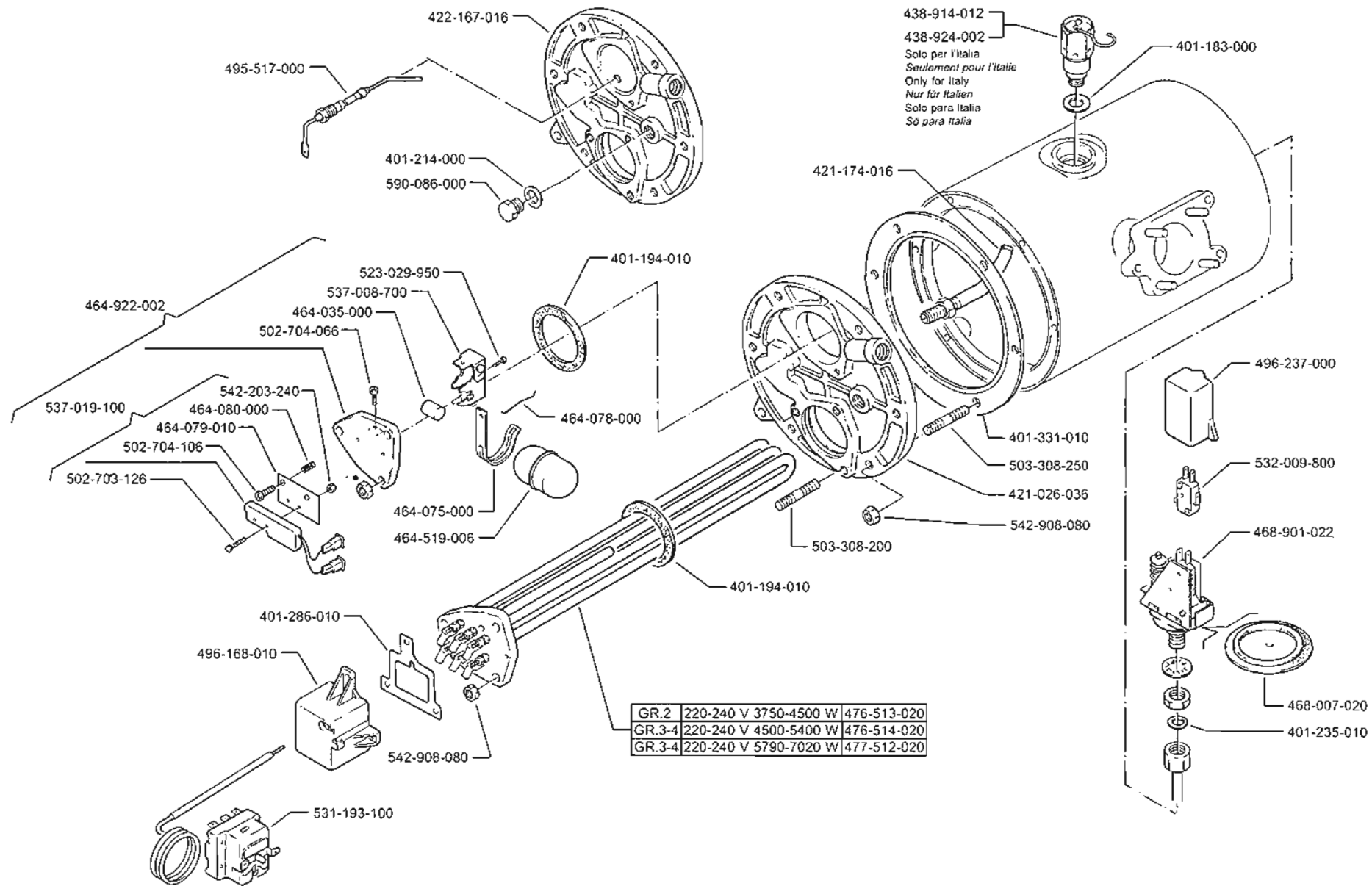


IMPIANTO RISCALDAMENTO A GAS

▲ Solo para el mercado Español

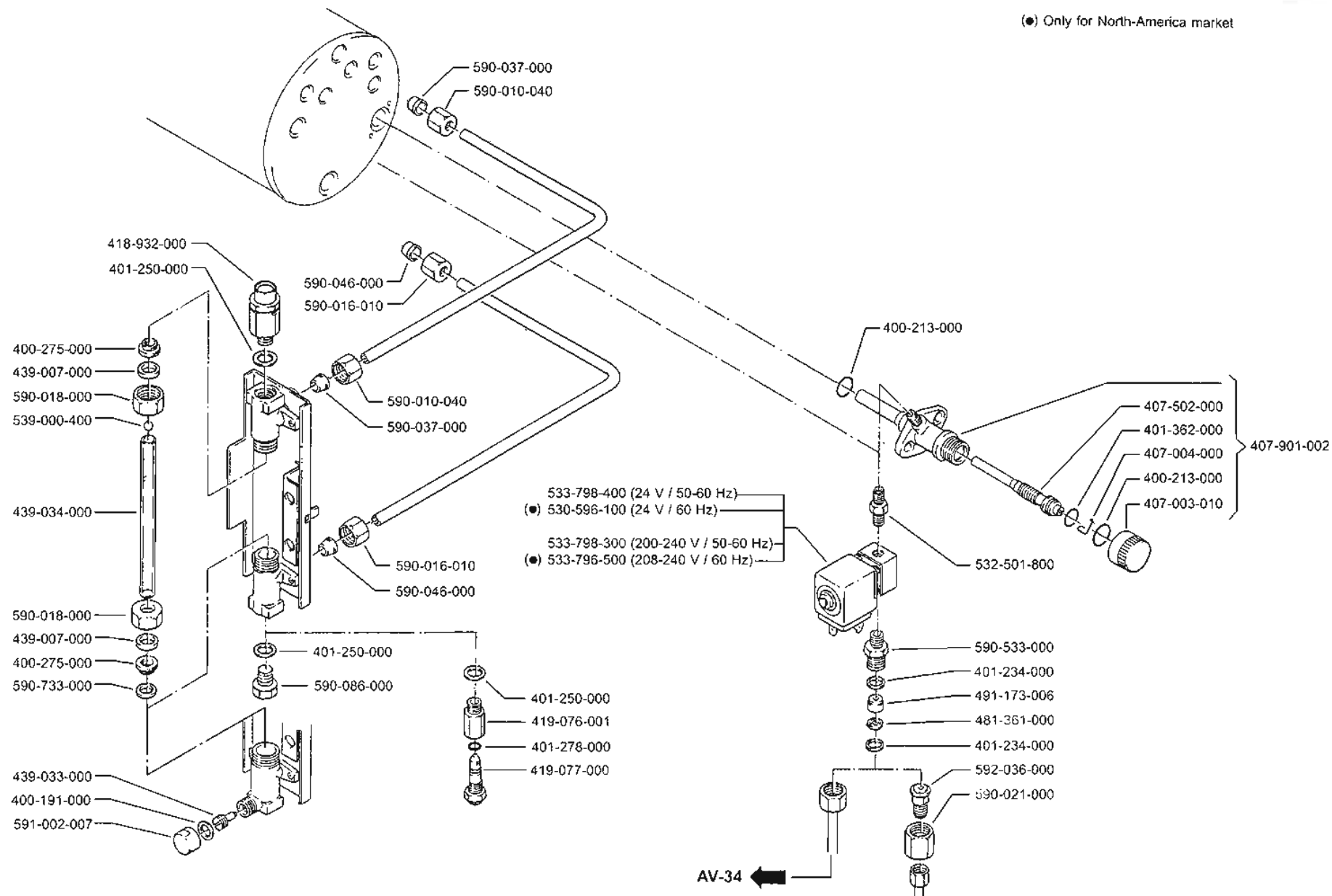


EQUIPAGGIAMENTO CALDAIA



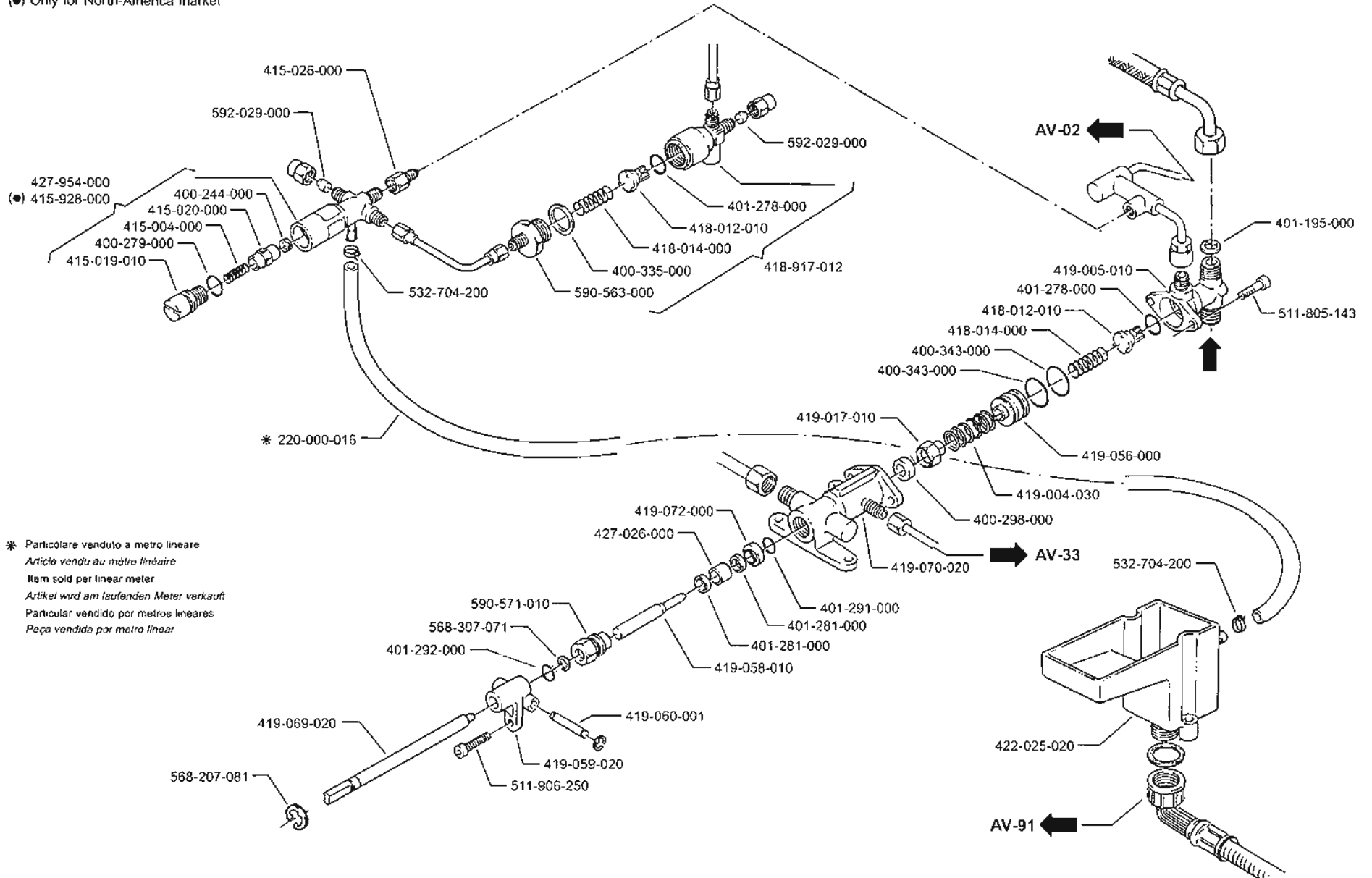
LIVELLO CALDAIA - Economizzatore

(●) Only for North-America market



RUBINETTO DI ALIMENTAZIONE

(●) Only for North-America market

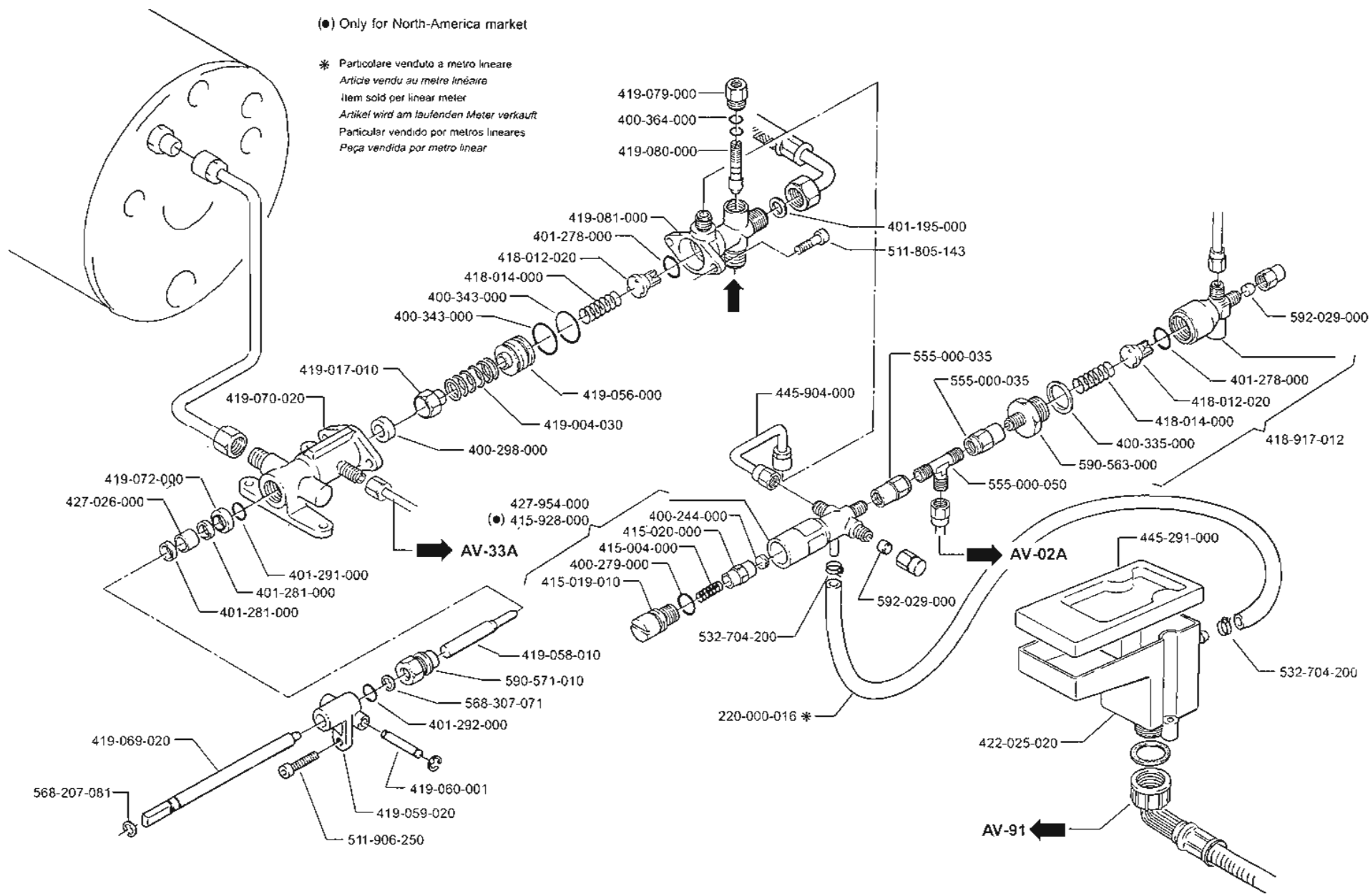


* Particolare venduto a metro lineare
 Article vendu au mètre linéaire
 Item sold per linear meter
 Artikel wird am laufenden Meter verkauft
 Particular vendido por metros lineares
 Peça vendida por metro linear

RUBINETTO DI ALIMENTAZIONE

(●) Only for North-America market

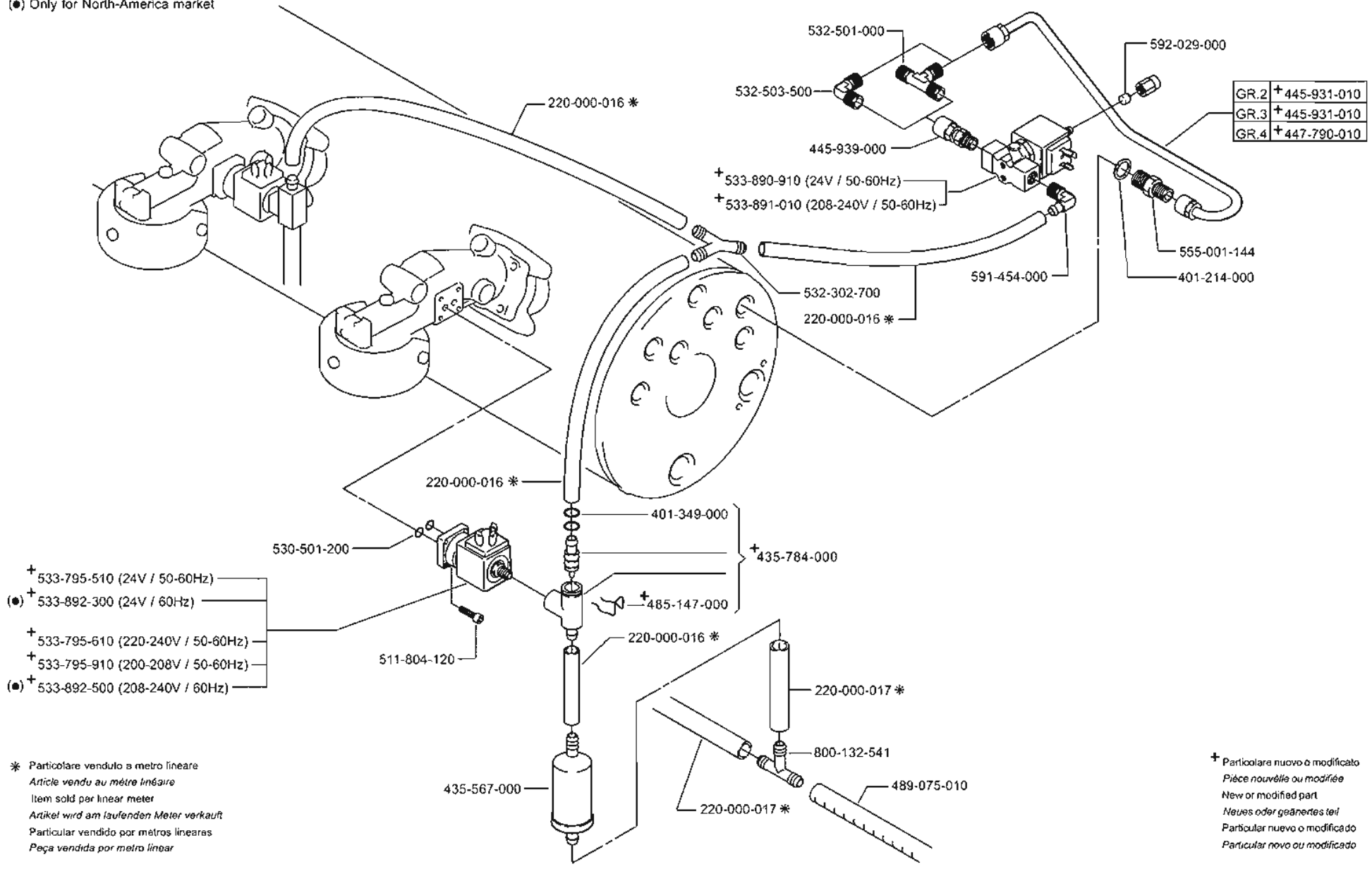
* Particolare venduto a metro lineare
 Article vendu au metre lineaire
 Item sold per linear meter
 Artikel wird am laufenden Meter verkauft
 Particular vendido por metros lineares
 Peça vendida por metro linear



E.D.S. ELECTRONIC DRIVING SYSTEM



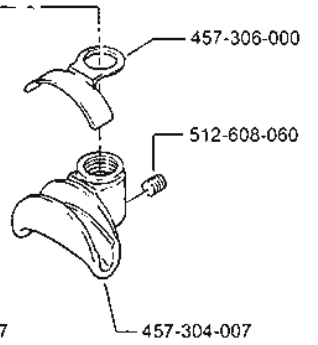
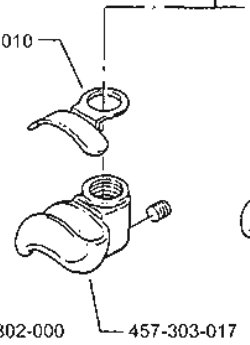
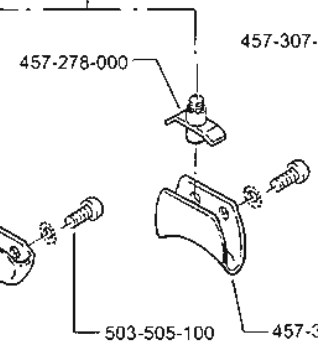
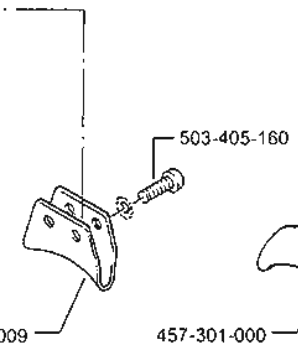
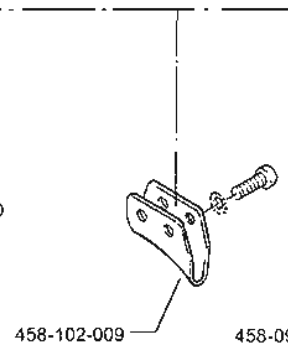
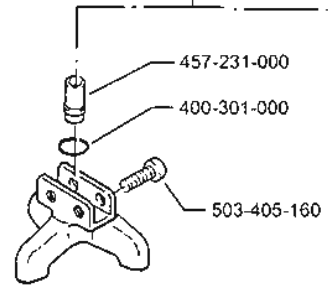
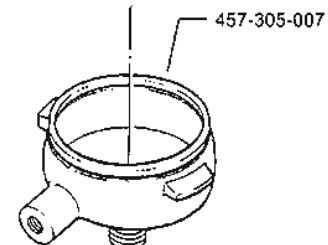
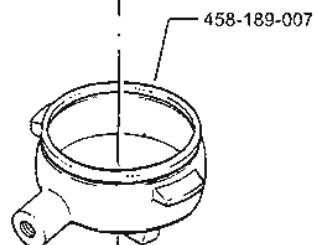
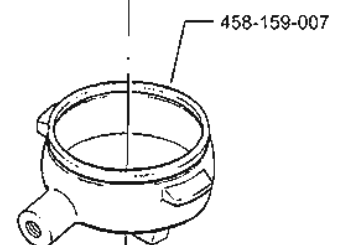
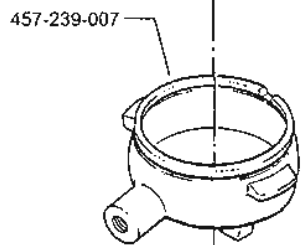
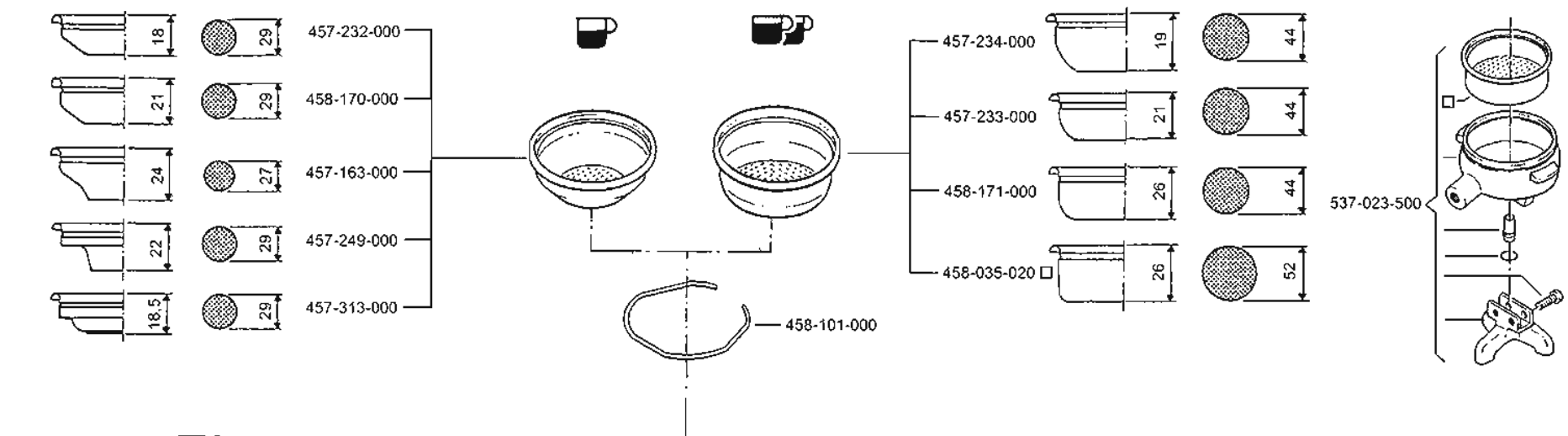
(●) Only for North-America market



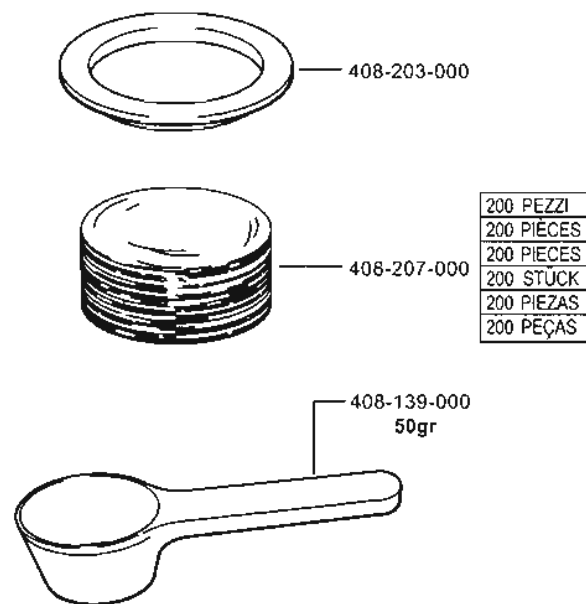
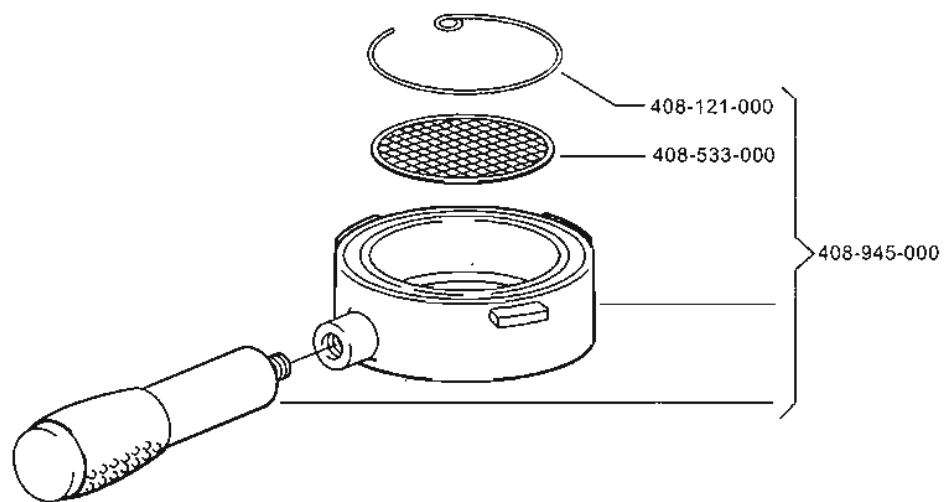
* Particolare venduto a metro lineare
 Article vendu au mètre linéaire
 Item sold per linear meter
 Artikel wird am laufenden Meter verkauft
 Particular vendido por metros lineares
 Peça vendida por metro linear

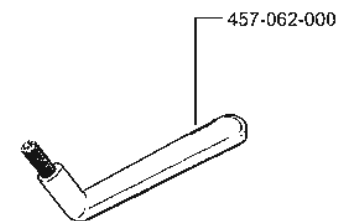
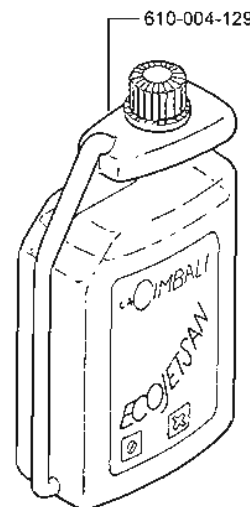
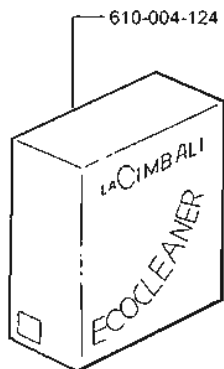
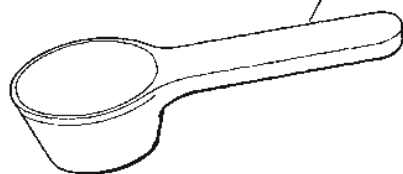
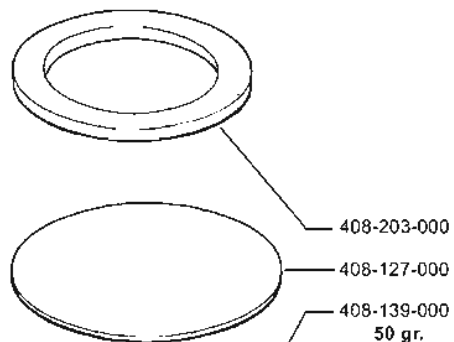
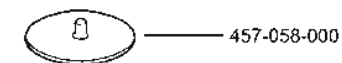
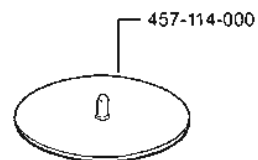
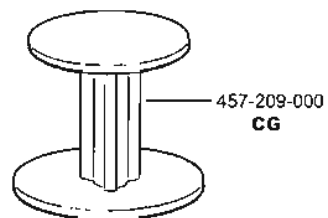
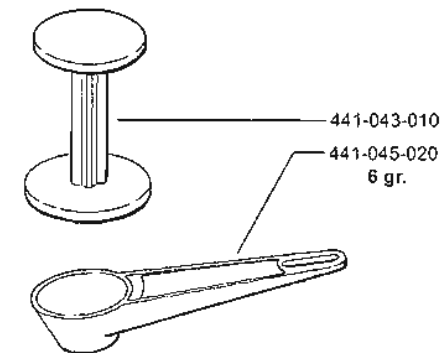
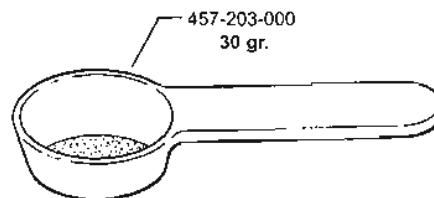
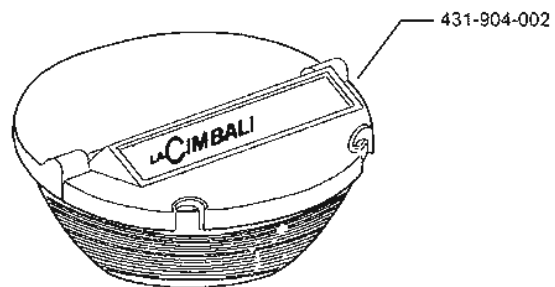
+ Particolare nuovo o modificato
 Pièce nouvelle ou modifiée
 New or modified part
 Neues oder geändertes Teil
 Particular nuevo o modificado
 Particular novo ou modificado

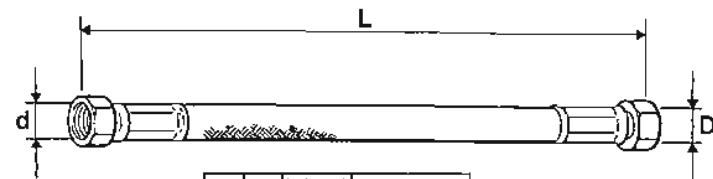
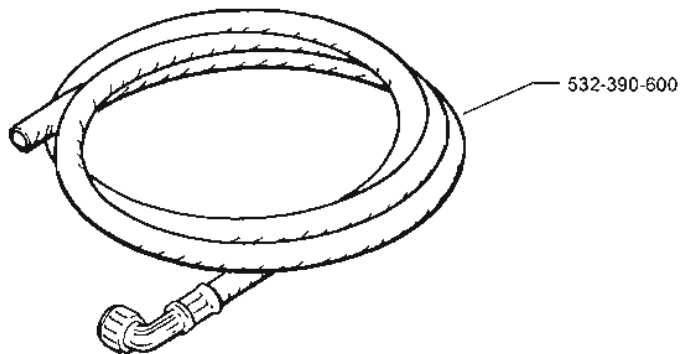
PORTAFILTRI E FILTRI



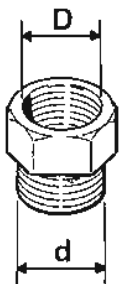
PORTAFILTRO TR-TRD



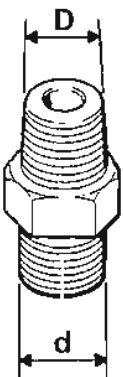




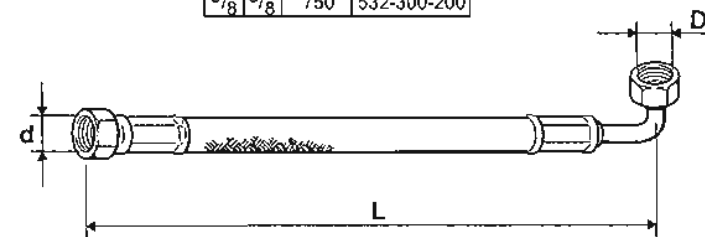
d	D	L (mm)	
1/8	1/8	220	532-302-200
1/8	1/8	260	532-303-200
1/8	1/8	370	532-300-500
1/8	1/8	550	532-302-000
1/8	1/8	2500	532-300-700
1/4	1/4	280	532-302-600
1/4	1/4	750	532-303-000
3/8	3/8	750	532-300-200



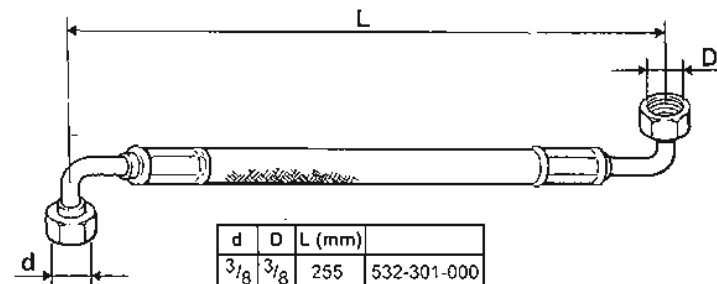
D	d	
1/8	1/2	593-580-000
3/8	1/8	593-583-000
1/8	3/8	594-529-000



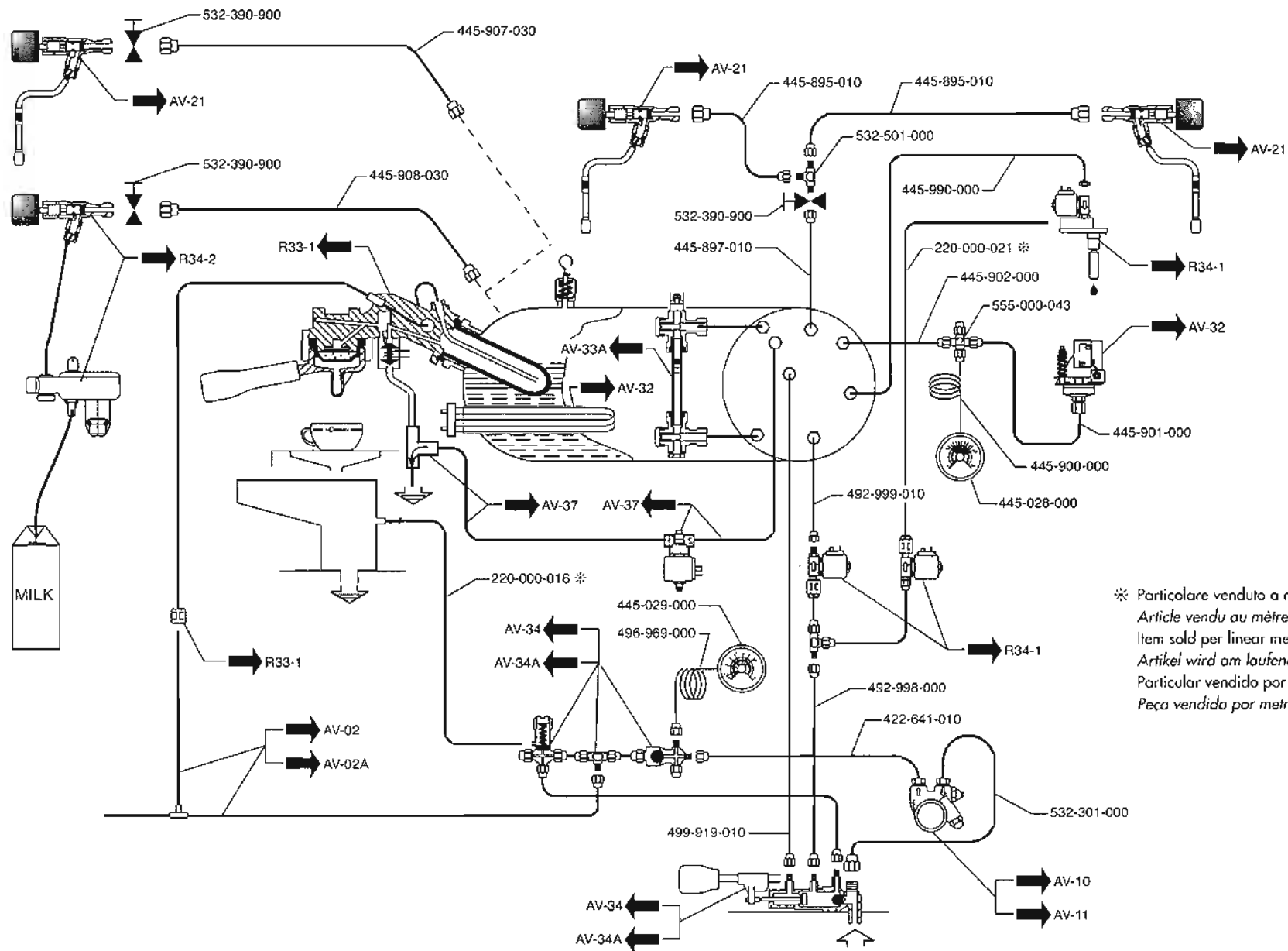
D	d	
3/8	3/8	532-500-600
3/8	1/8	532-500-500



d	D	L (mm)	
3/8	3/8	2500	532-301-900

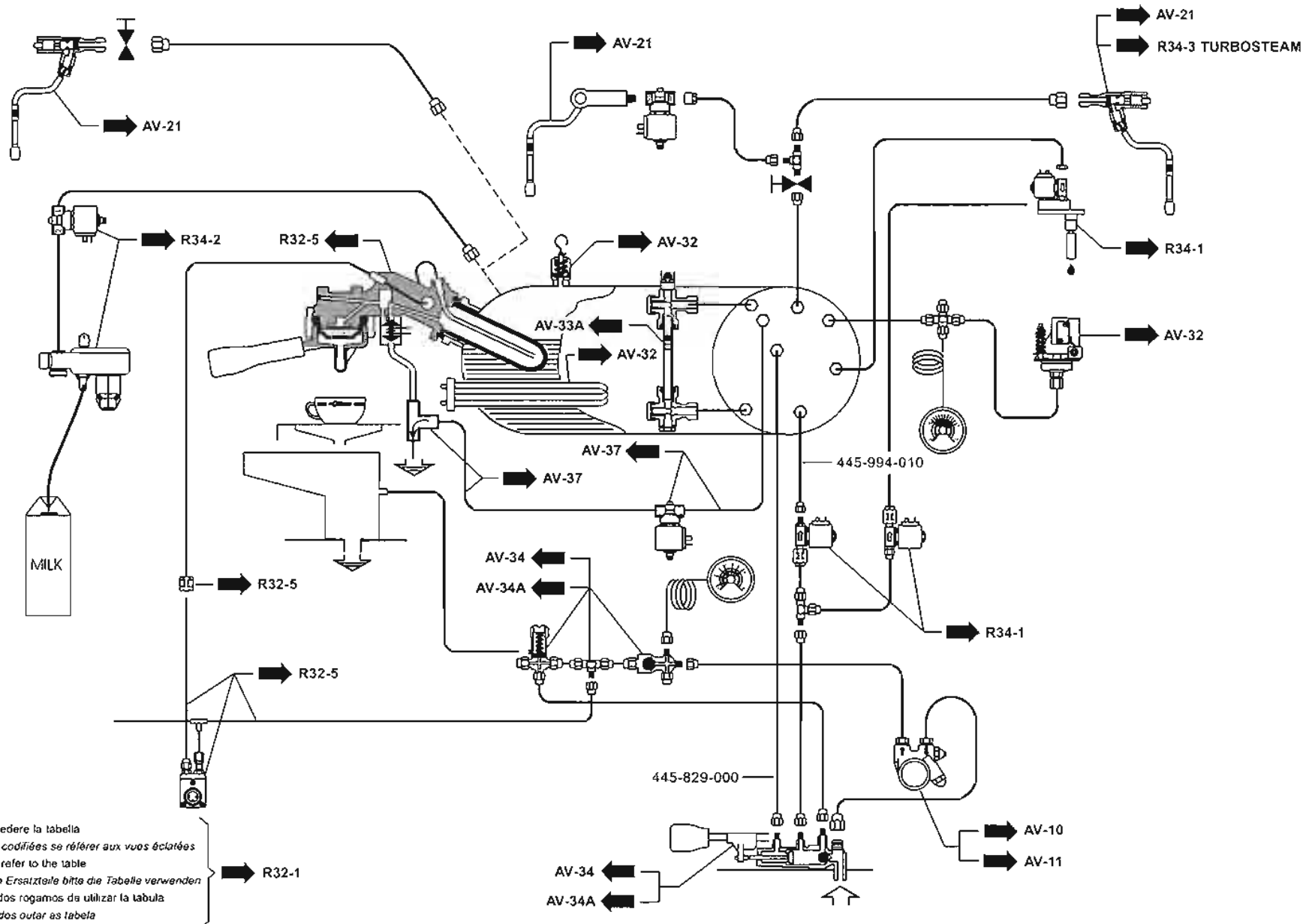


d	D	L (mm)	
3/8	3/8	255	532-301-000



* Particolare venduto a mt. lineare
 Article vendu au mètre linéaire
 Item sold per linear meter
 Artikel wird am laufenden Meter verkauft
 Particular vendido por metros lineares
 Peça vendida por metro linear

CIRCUITO IDRAULICO - ALTA M32 DOSATRON LA CIMBALI



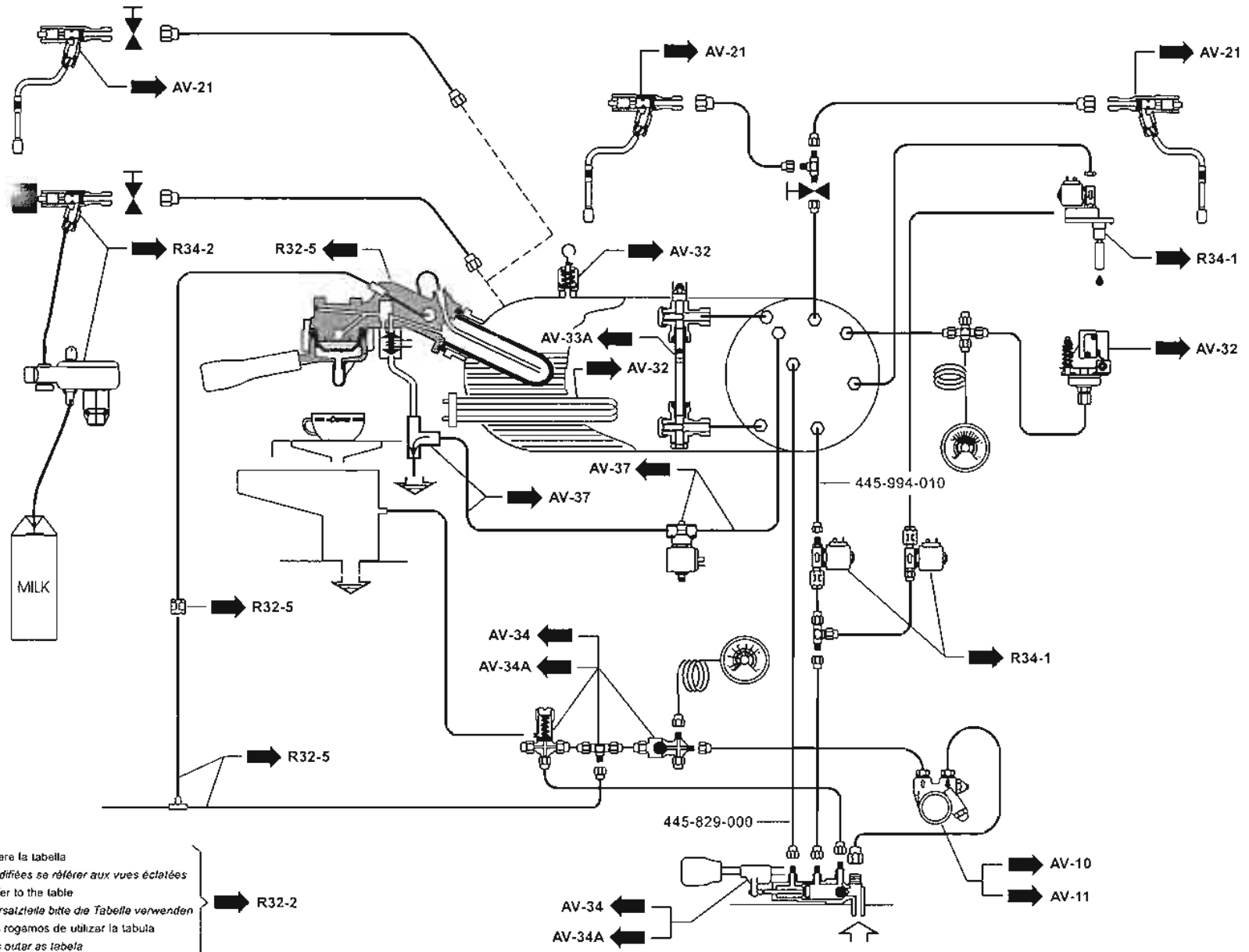
INSTALACION HIDRAULICA - VERSION VASOS ALTOS
 SISTEMA HIDRÁULICO - VERSÃO ALTA

HYDRAULIC CIRCUIT - TALL CUP VERSION
 LEITUNGEN - FÜR HOHE-GLÄSER

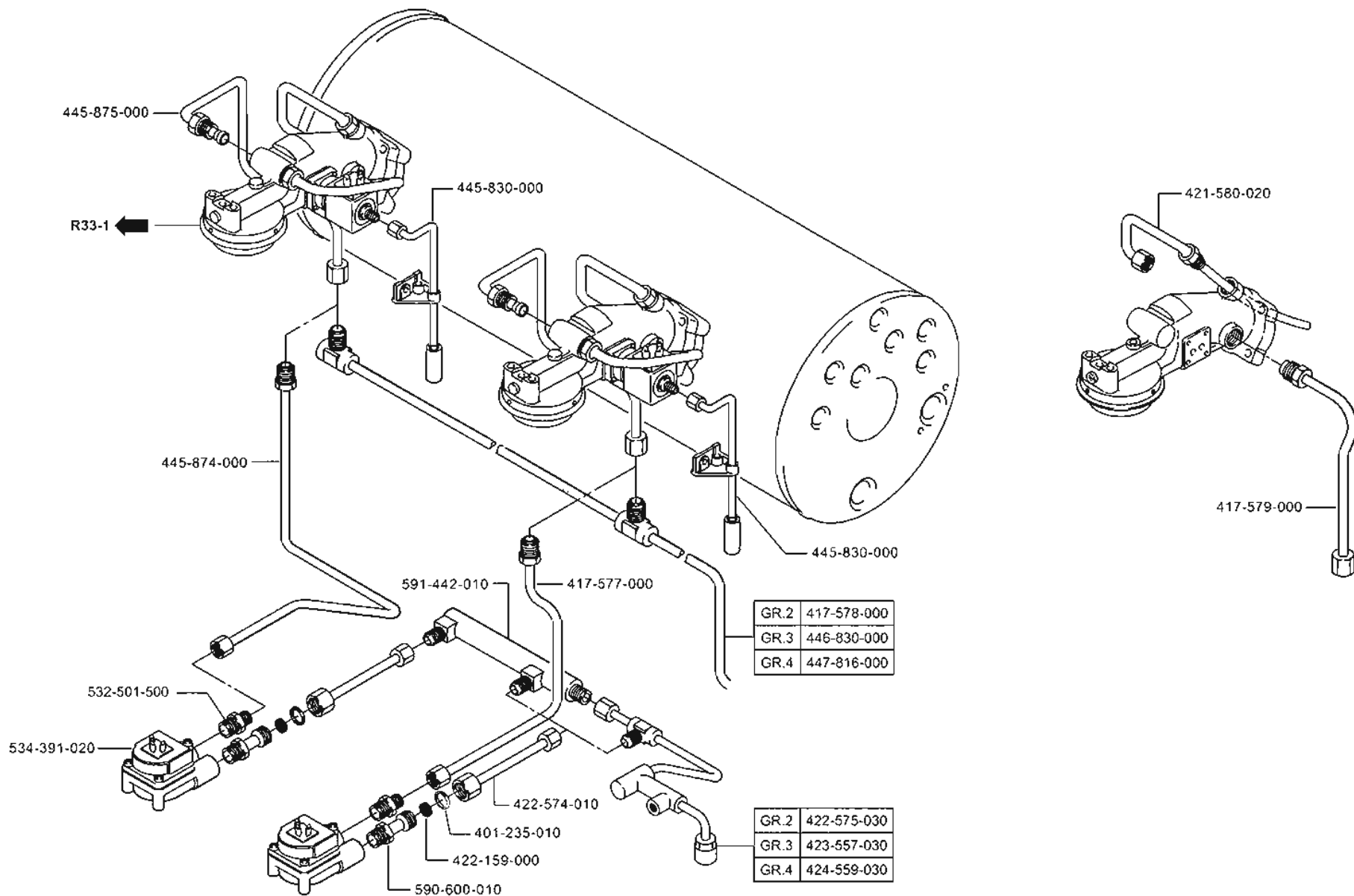
CIRCUITO IDRAULICO - VERSIONE ALTA
 CIRCUIT HYDRAULIQUE - VERSION HAUTE

ED. 02-04
 AUSGABE

TAB. R32-3



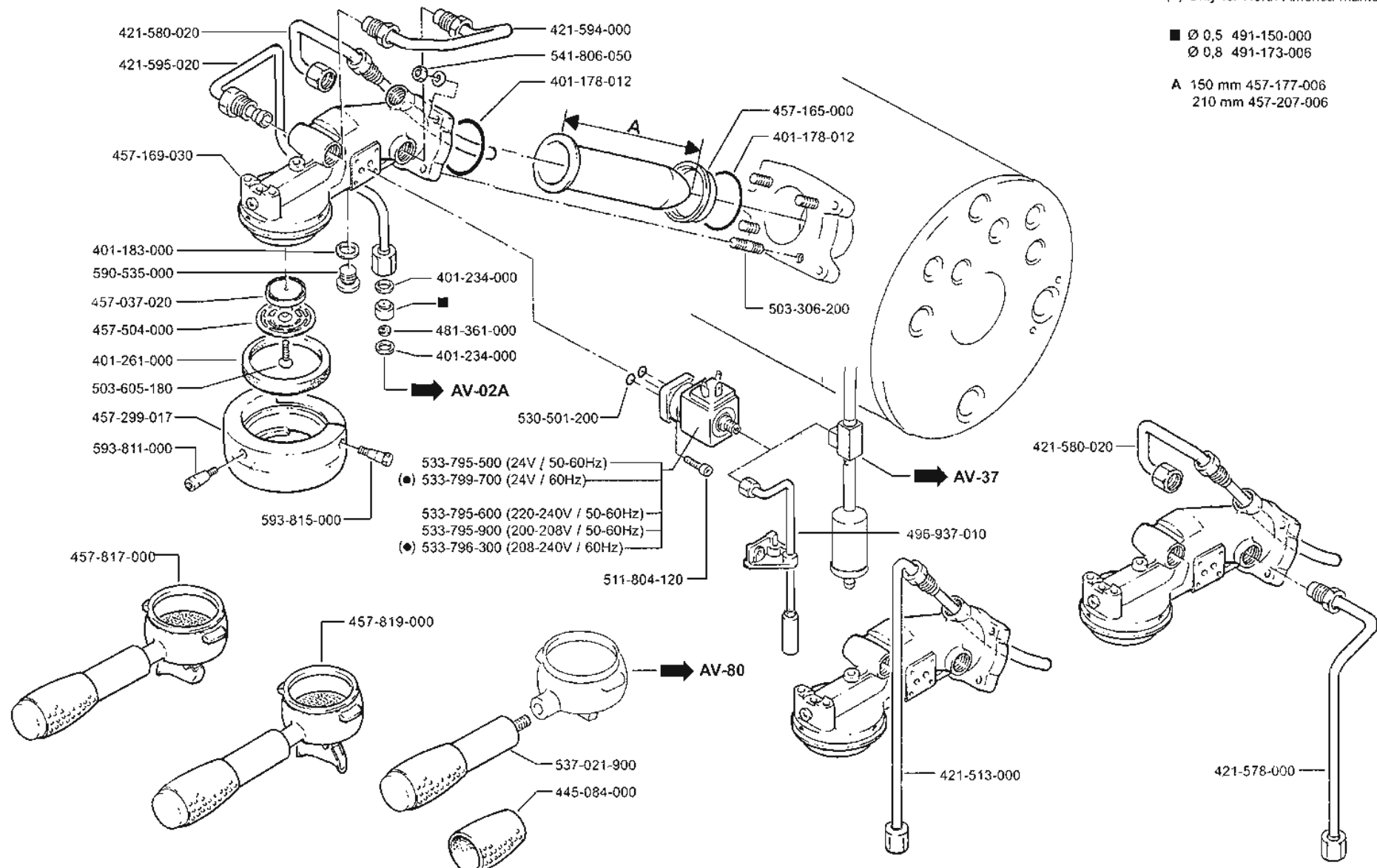
Per i particolari non codificati vedere la tabella
 Pour les pièces détachées pas codifiées se référer aux vues éclatées
 For the parts not listed, please refer to the table
 Bezüglich der nicht kodifizierten Ersatzteile bitte die Tabelle verwenden
 Por los repuestos non codificados rogamos de utilizar la tabula
 Pelos particulares não codificados outar as tabela



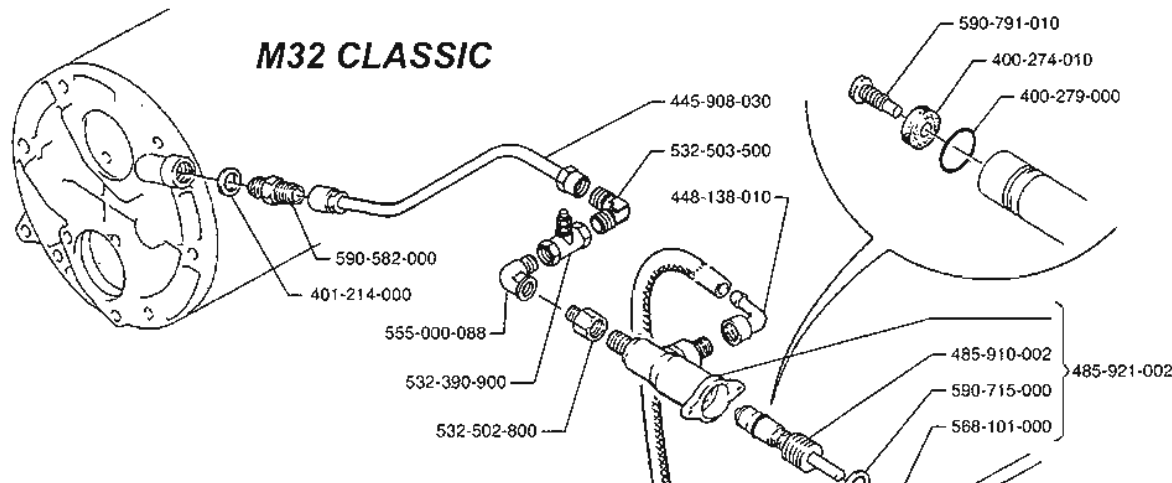
(●) Only for North-America market

■ Ø 0,5 491-150-000
 Ø 0,8 491-173-006

A 150 mm 457-177-006
 210 mm 457-207-006

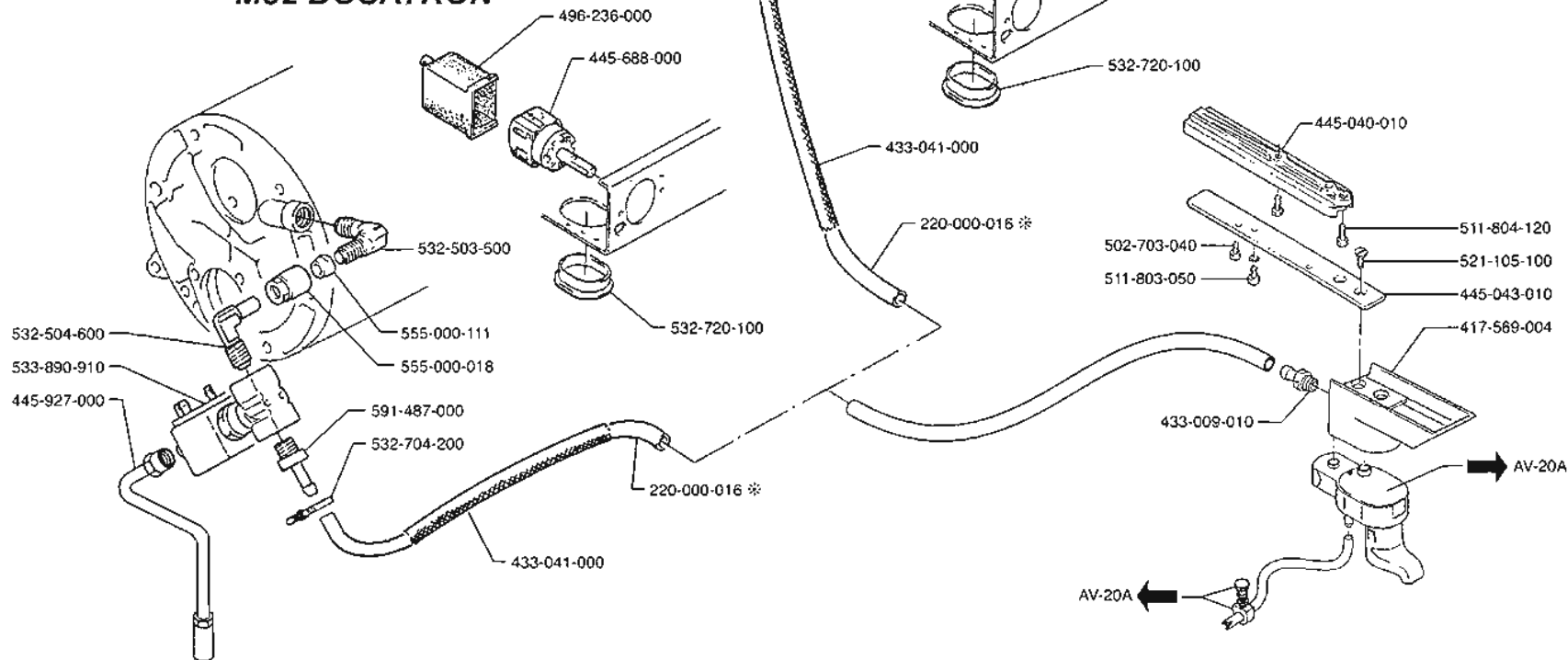


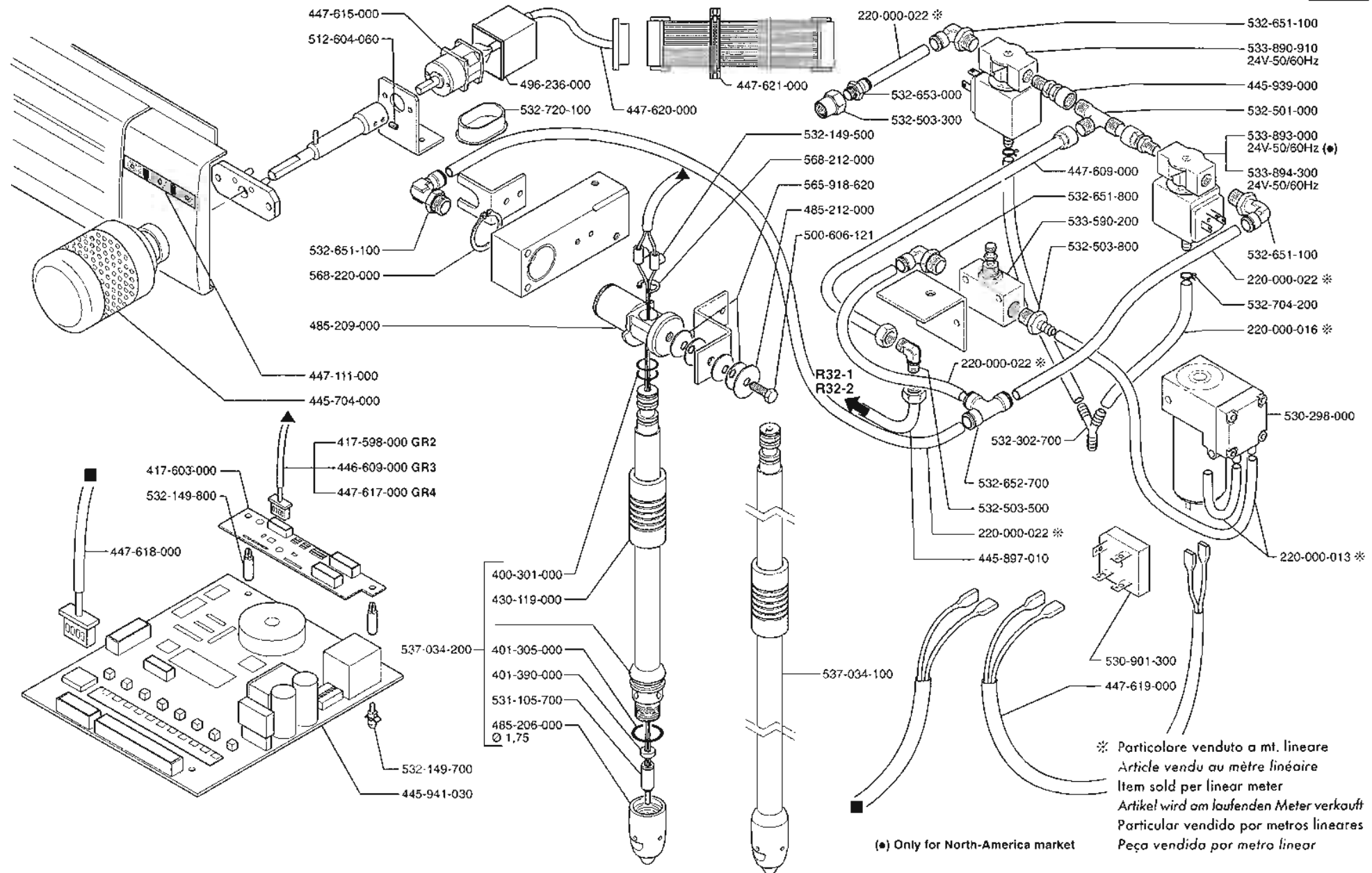
M32 CLASSIC



※ Particolare venduto a mt. lineare
 Article vendu au mètre linéaire
 Item sold per linear meter
 Artikel wird am laufenden Meter verkauft
 Particular vendido por metros lineares
 Peça vendida por metro linear

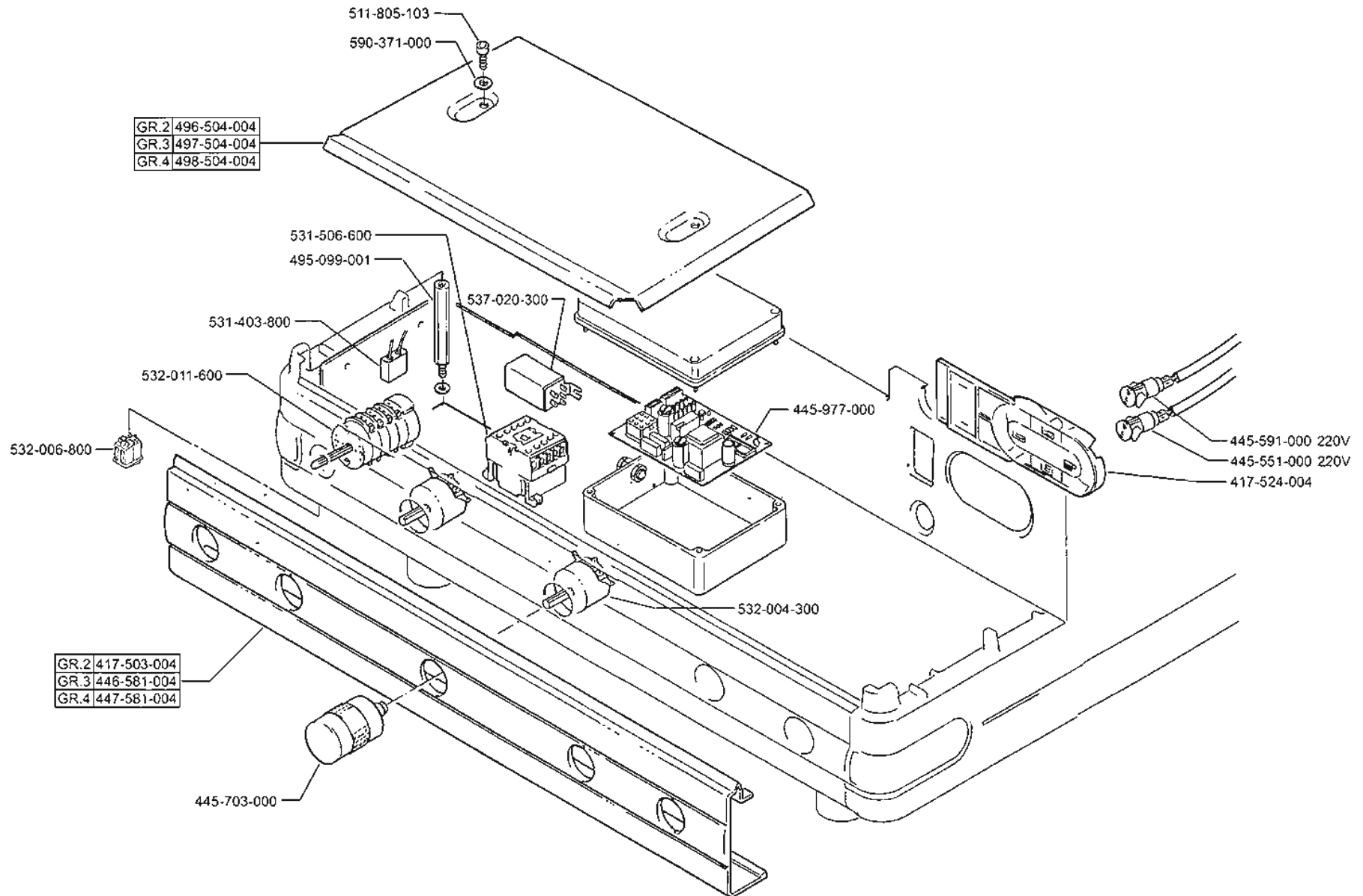
M32 DOSATRON





* Particolare venduto a mt. lineare
Article vendu au mètre linéaire
Item sold per linear meter
Artikel wird am laufenden Meter verkauft
Particular vendido por metros lineares
Peça vendida por metro linear

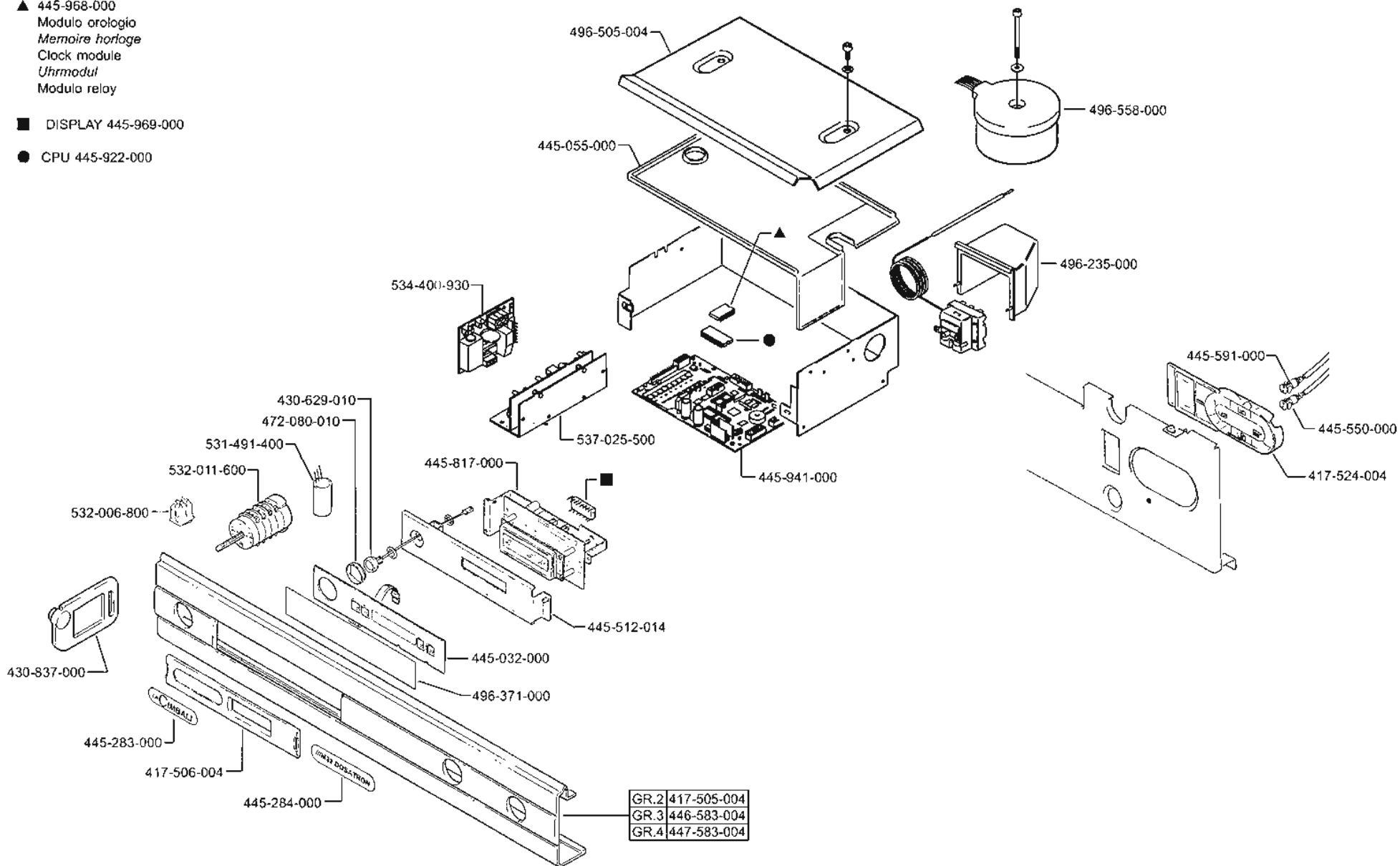
(●) Only for North-America market

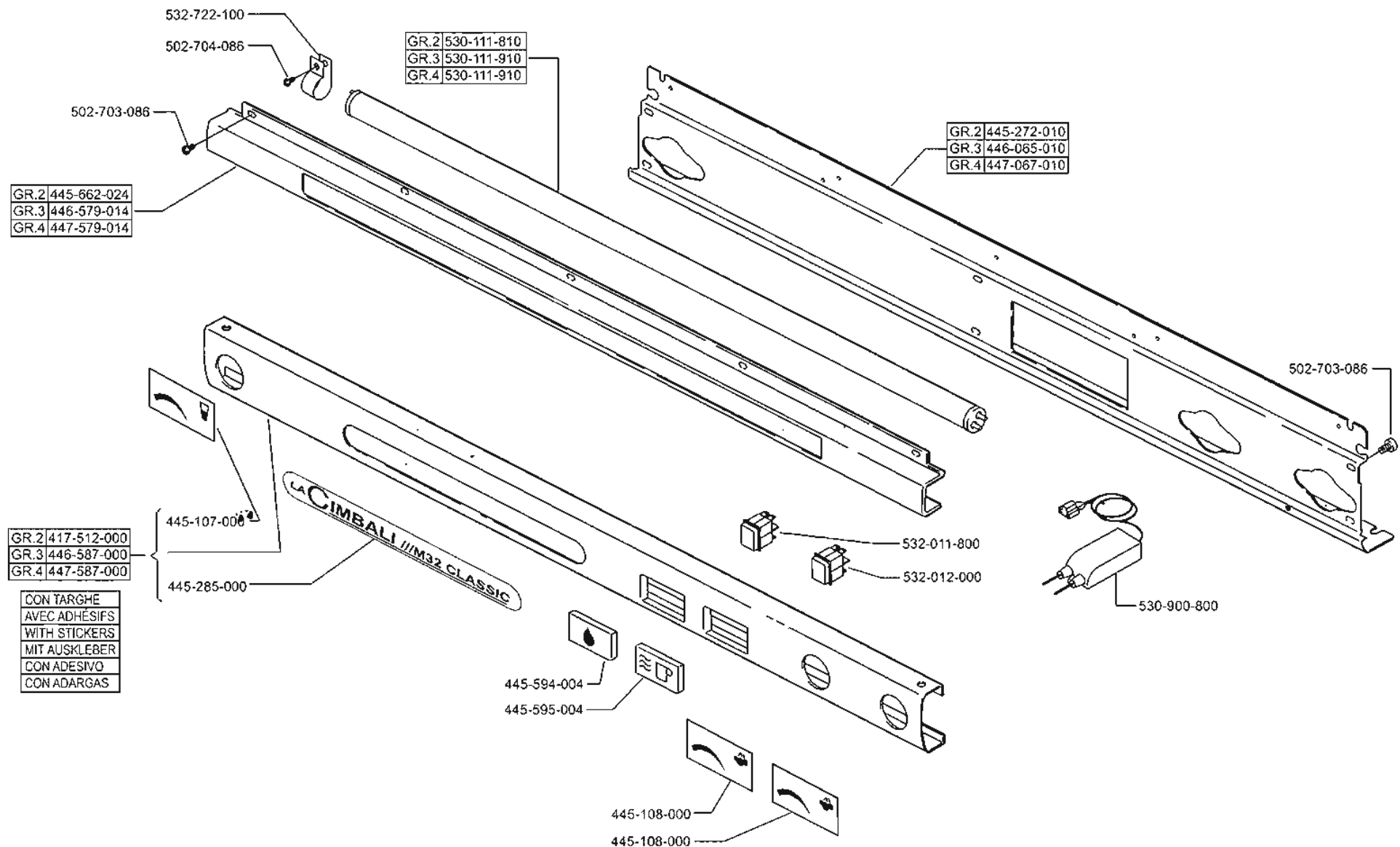


▲ 445-968-000
 Modulo orologio
 Memoire horloge
 Clock module
 Uhrmodul
 Modulo relay

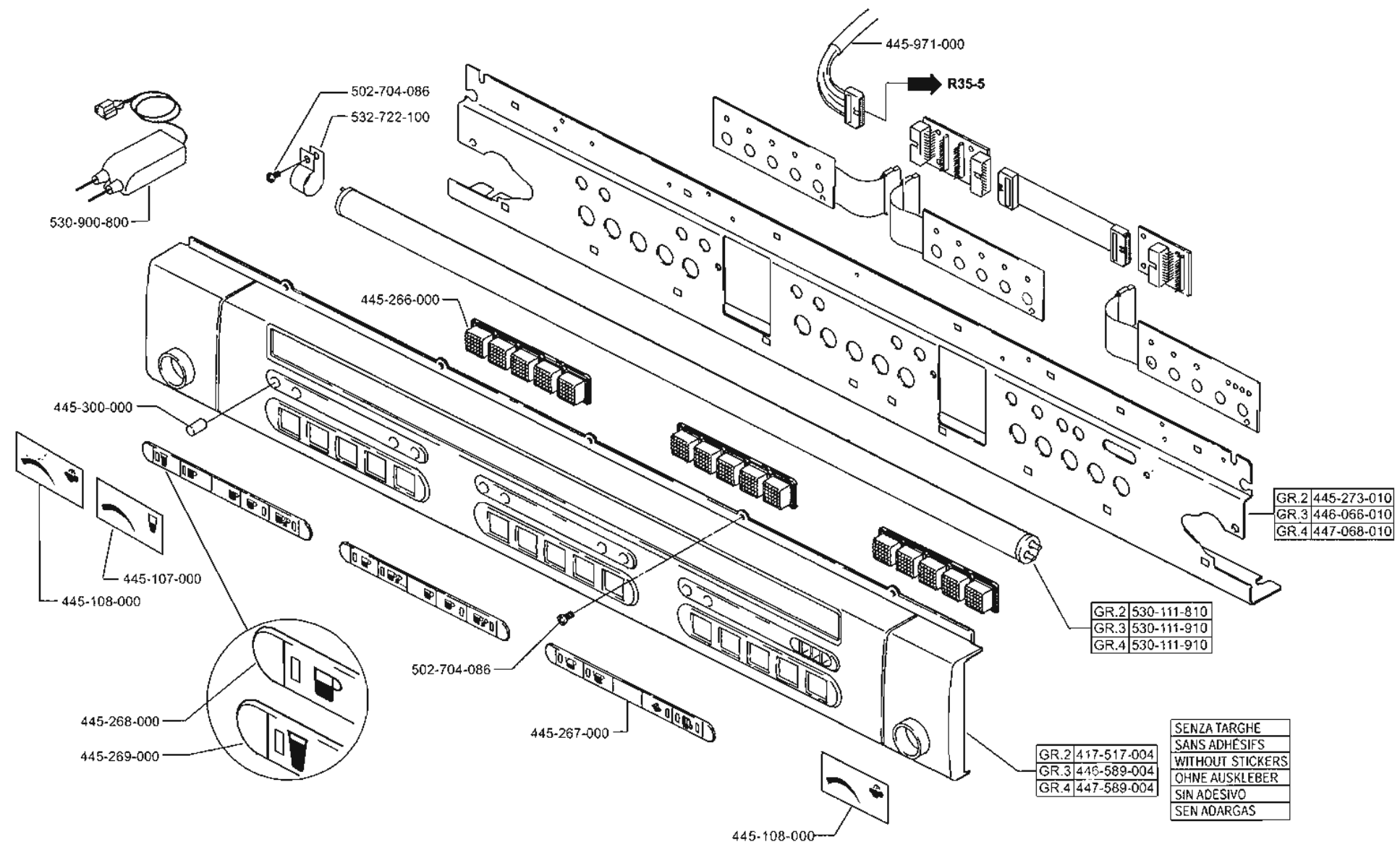
■ DISPLAY 445-969-000

● CPU 445-922-000





CON TARGHE
 AVEC ADHÉSIFS
 WITH STICKERS
 MIT AUSKLEBER
 CON ADESIVO
 CON ADARGAS



SENZA TARGHE
 SANS ADHESIFS
 WITHOUT STICKERS
 OHNE AUSKLEBER
 SIN ADESIVO
 SEN ADARGAS

