

# PROFI

**SPARE PARTS CATALOGUE  
ERSATZTEILKATALOG  
CATALOGUE PIECES DETACHEES  
CATALOGO PARTI RICAMBIO  
CATALOGO DE PIEZAS DE RECAMBIO  
CATALOGO PEÇAS DE REPOSIÇÃO**

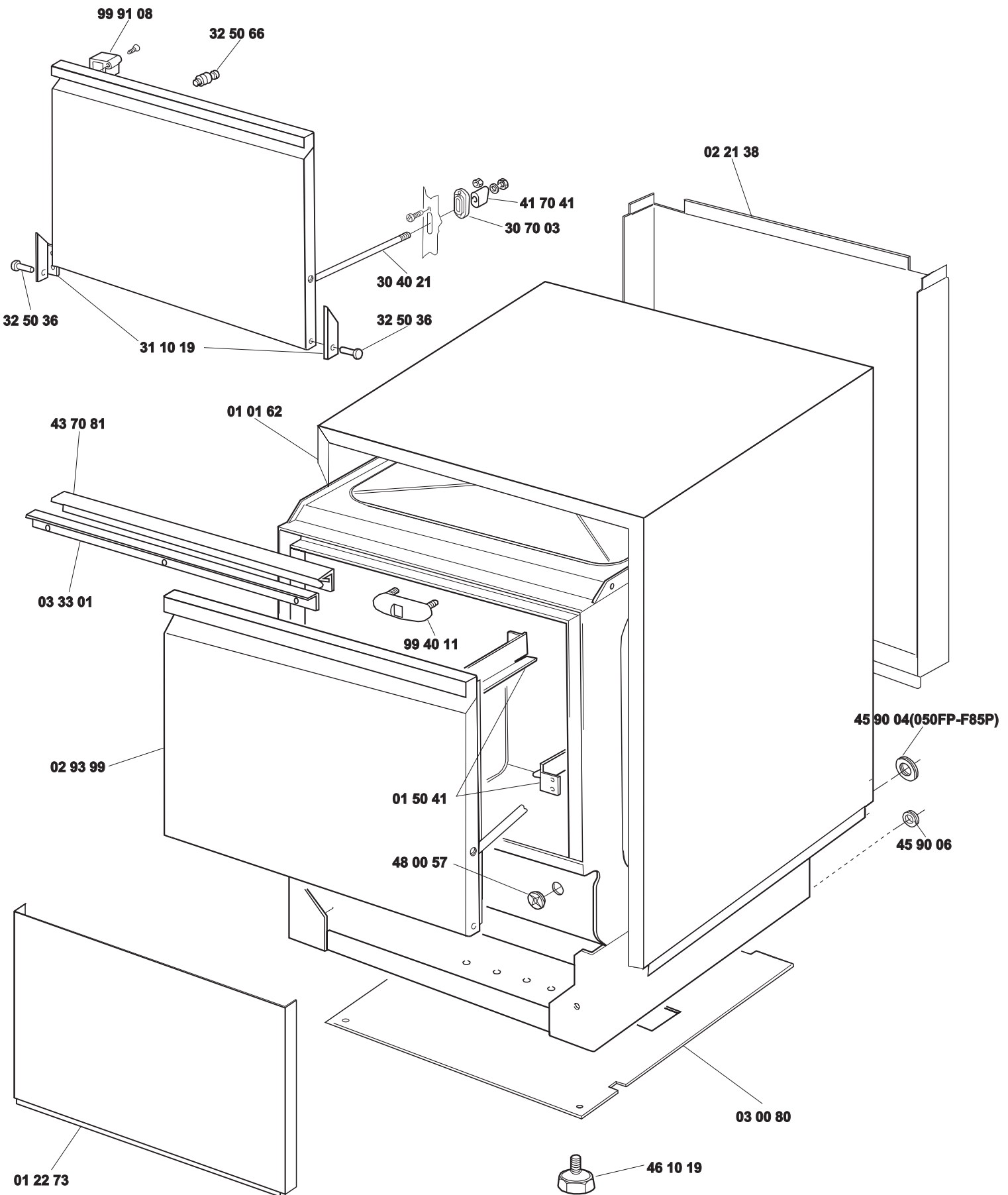
050F

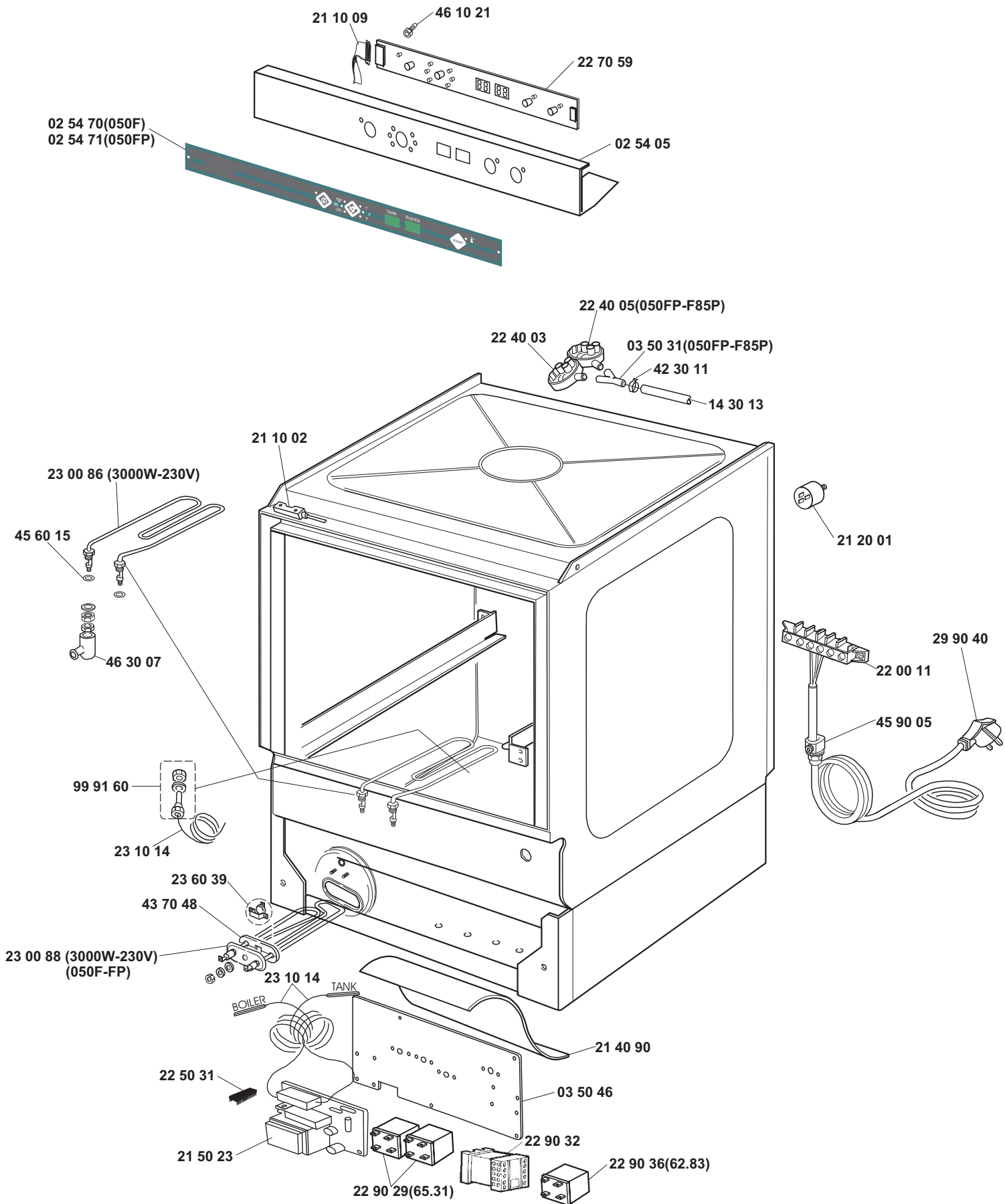
050FP

F85

F85P

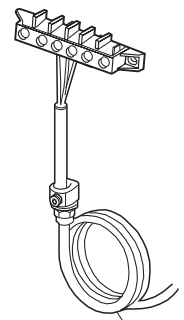
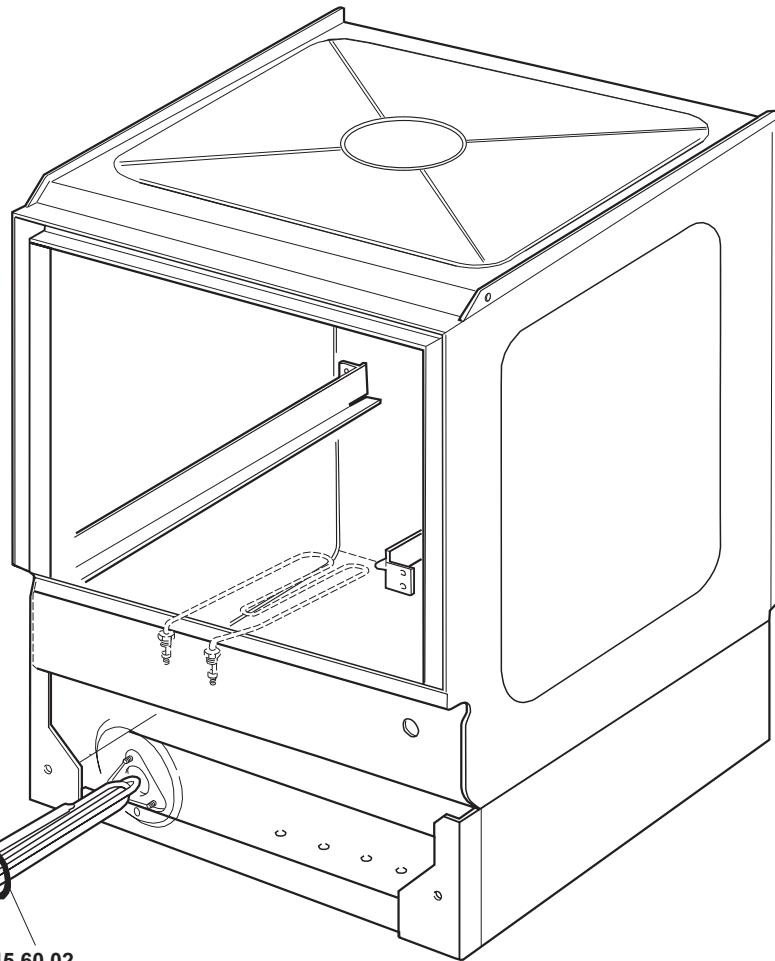
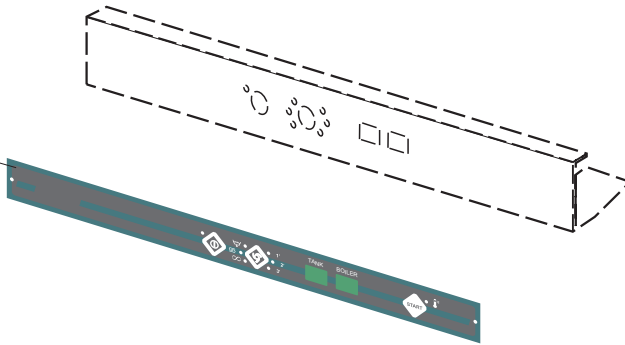
2001





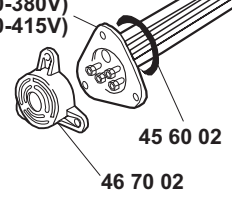
# 2a

02 54 72(F85)  
02 54 73(F85P)



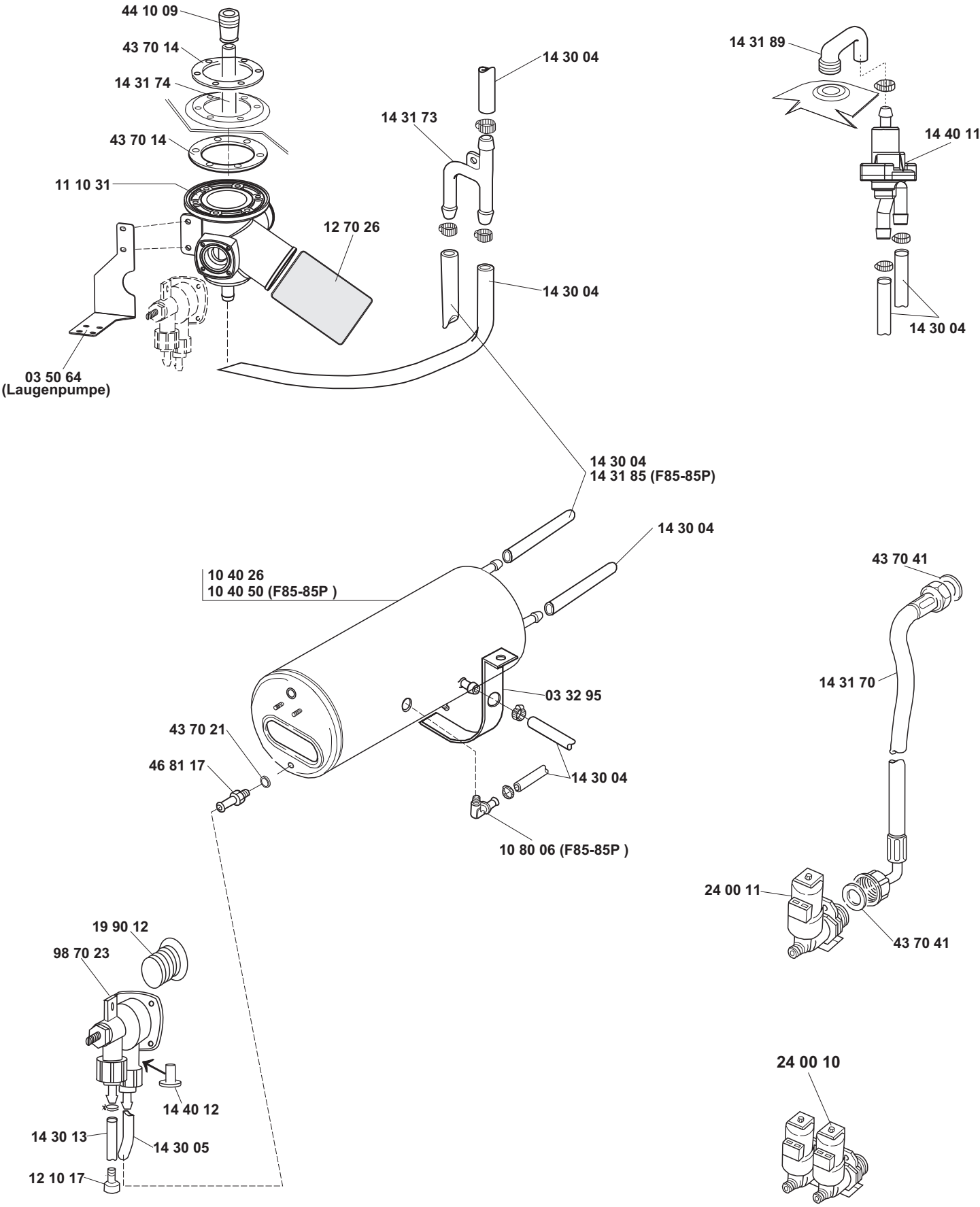
20 40 34

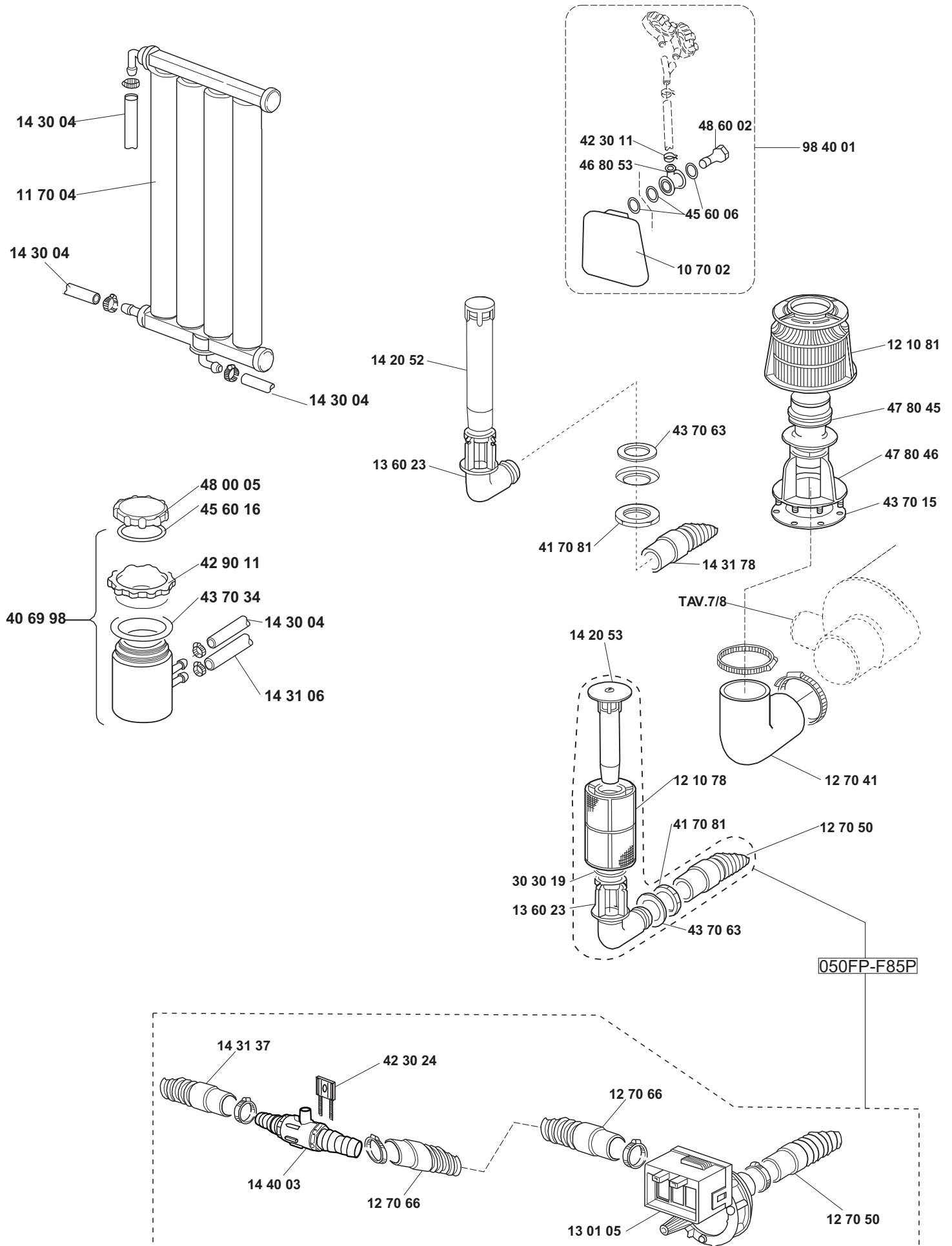
23 00 83 (5500W-220-380V)  
(6545W-240-415V)

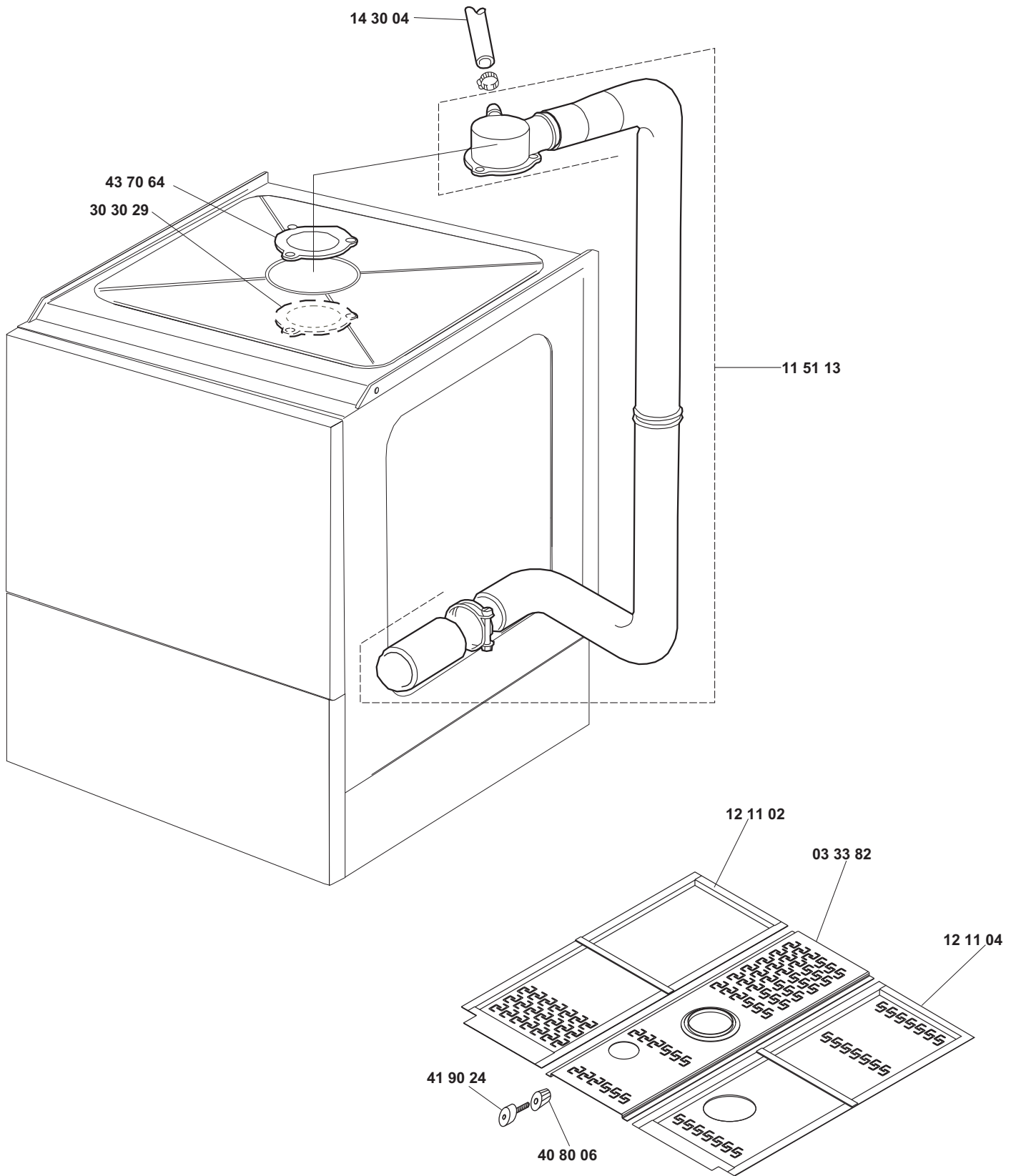


45 60 02

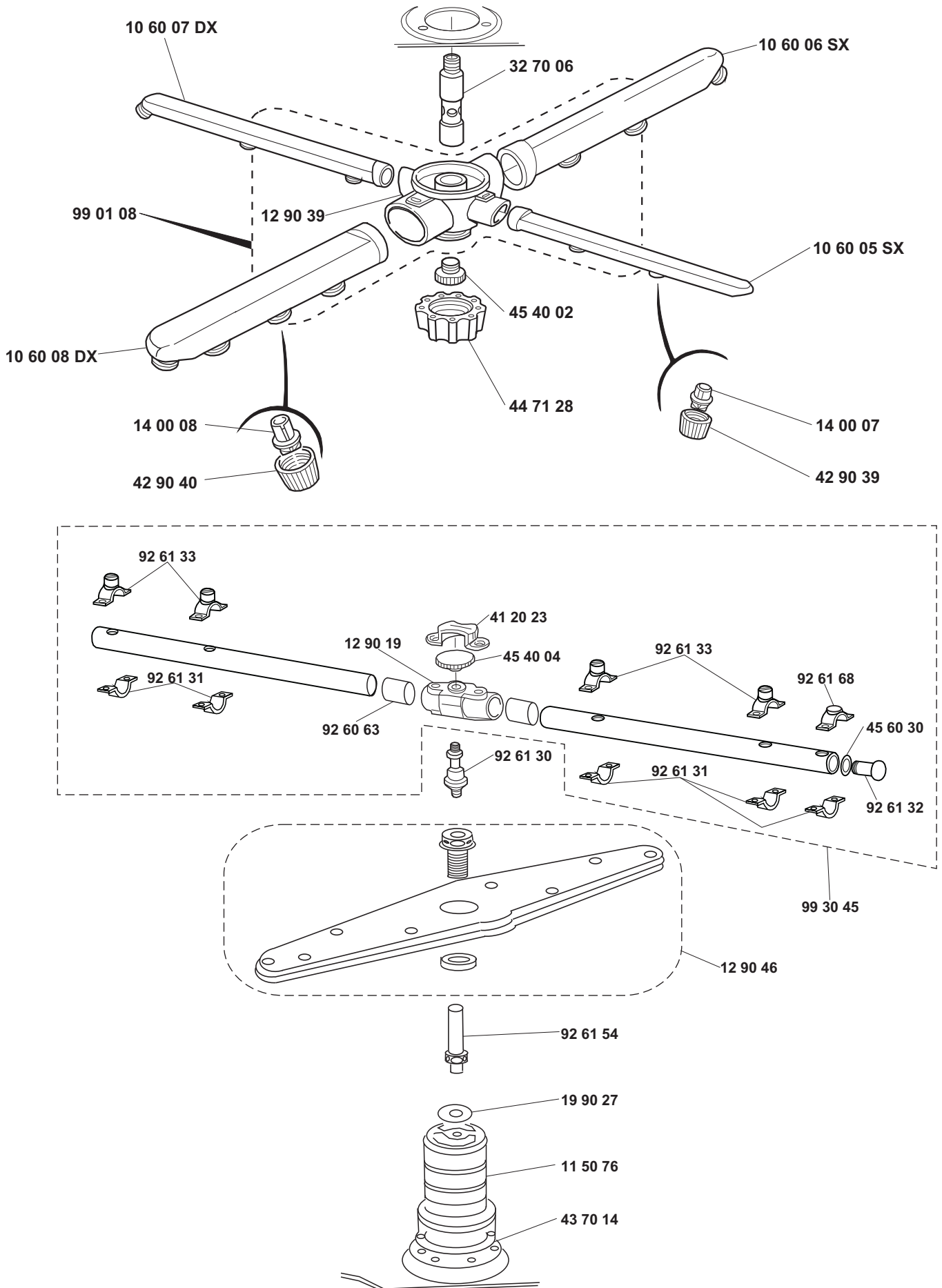
46 70 02







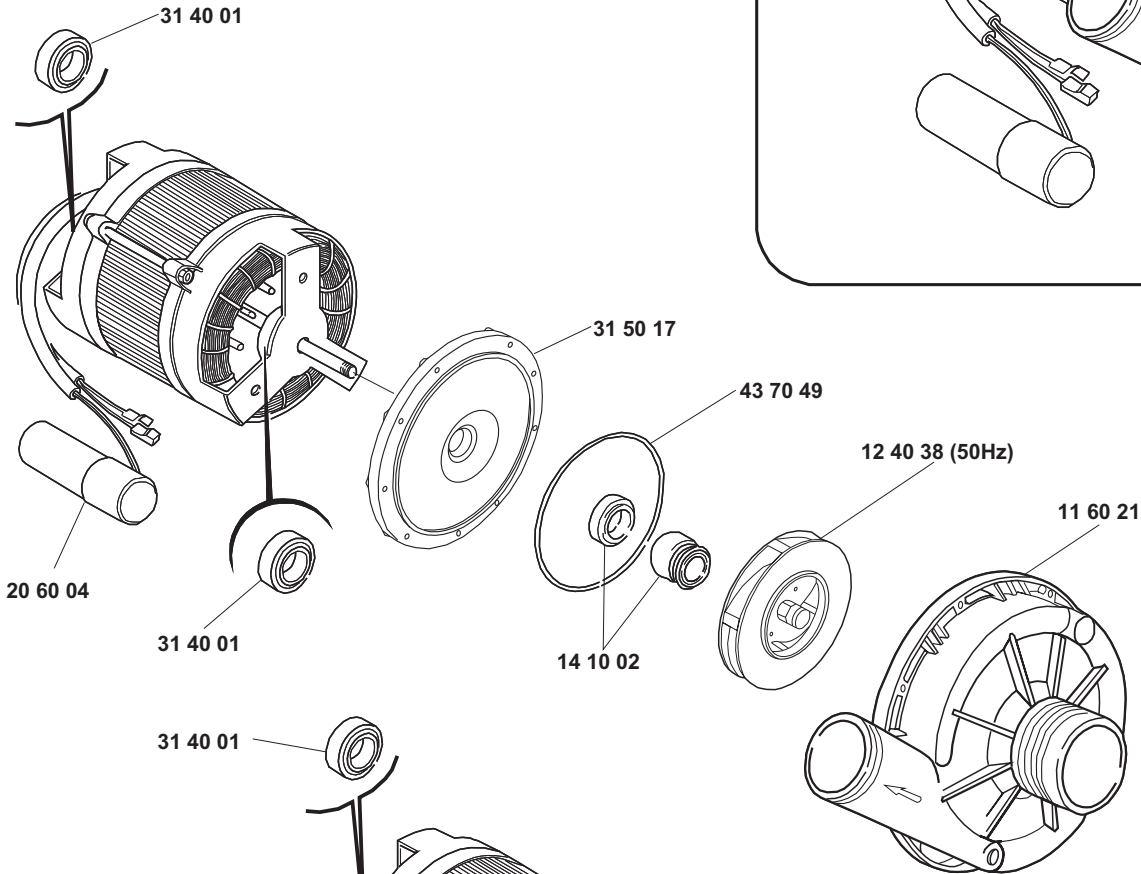
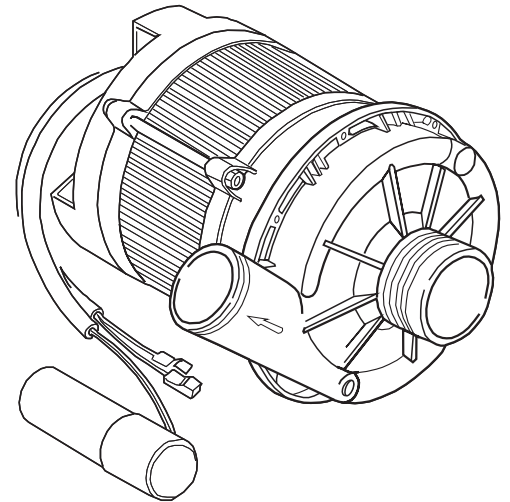
# 6



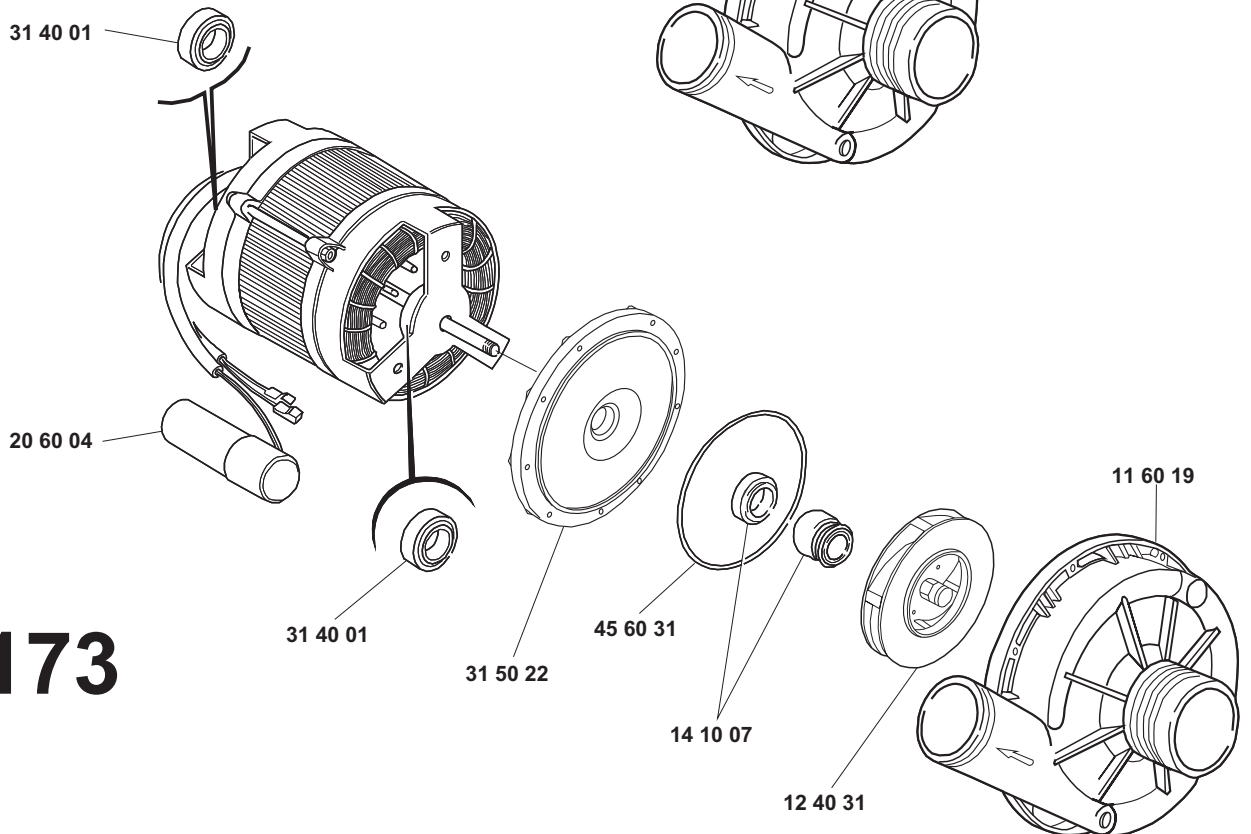


# B. 237

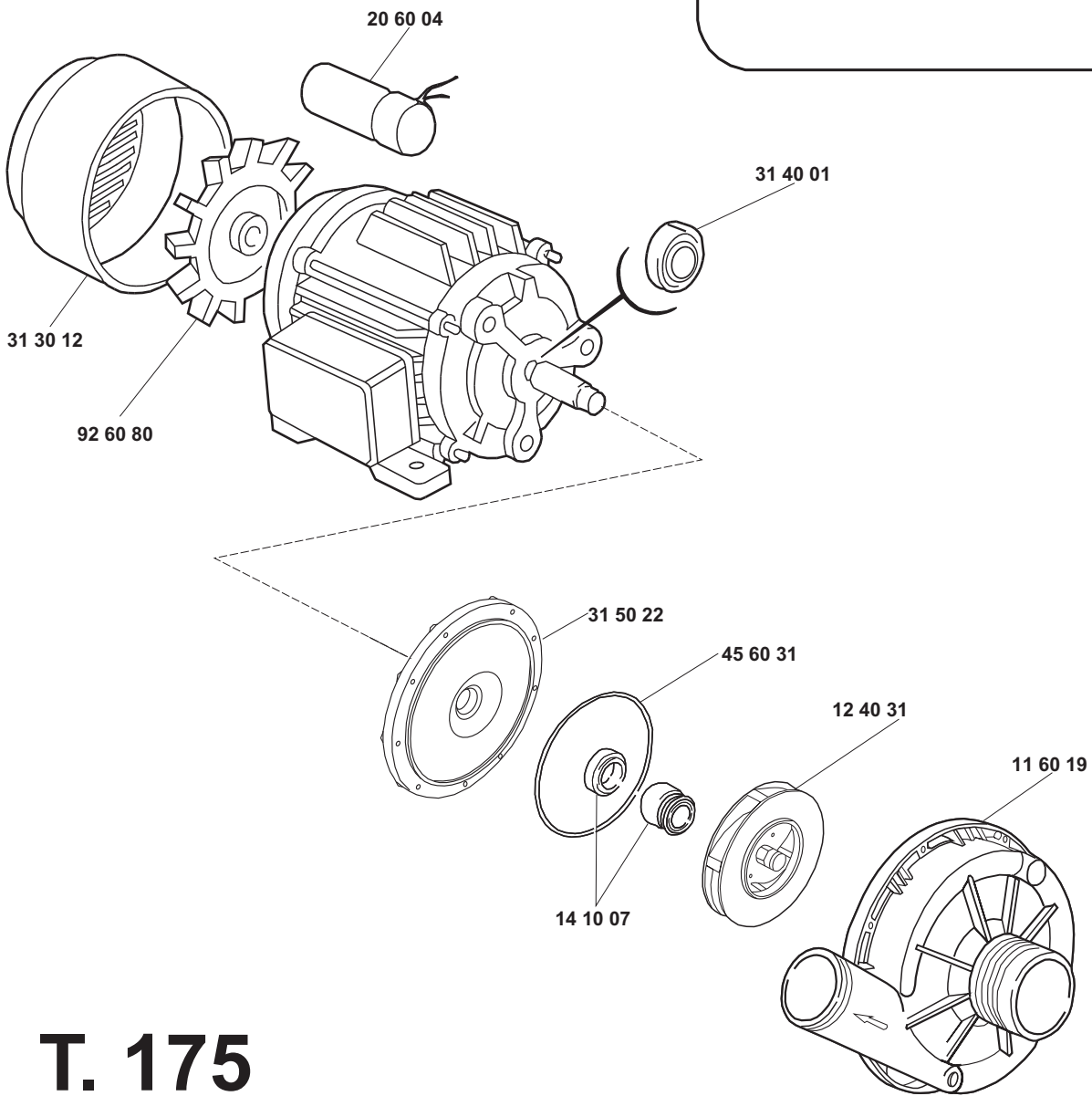
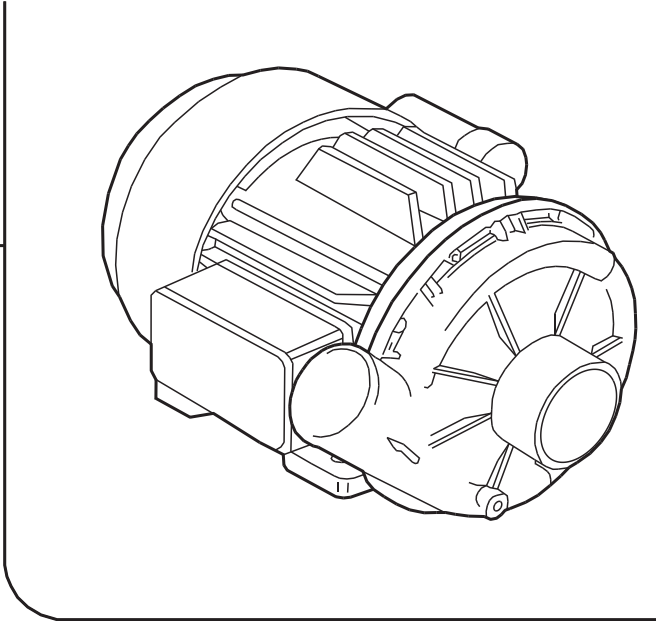
13 01 09 (230V- 50Hz)



# T. 173



13 01 26 (230V- 50Hz)



**T. 175**