



Spülen und Hygiene Gläser- und Geschirrspülmaschinen

Artikel-Nr. 812011 bis 812015
(C502)

Ersatzteile

ACHTUNG: GELTEN FÜR MASCHINEN AB SERIALNUMMER: 8663 4000

Bei nicht aufgeführten Anschlußspannungen bitte den, der Maschine beigelegten, Schaltplan beachten.

For non listed voltages, refer to the wiring diagram shipped with the machine.

Pour d'autres tensions, se référer au schéma électrique envoyé avec la machine.

Bei nicht aufgeführten elektrischen Komponenten bitte den, der Maschine beigelegten, Schaltplan beachten.

For non listed electrical parts, refer to the wiring diagram shipped with the machine.

Pour les composants électriques non émunérés, se référer au schéma électrique envoyé avec la machine.

Inhalt

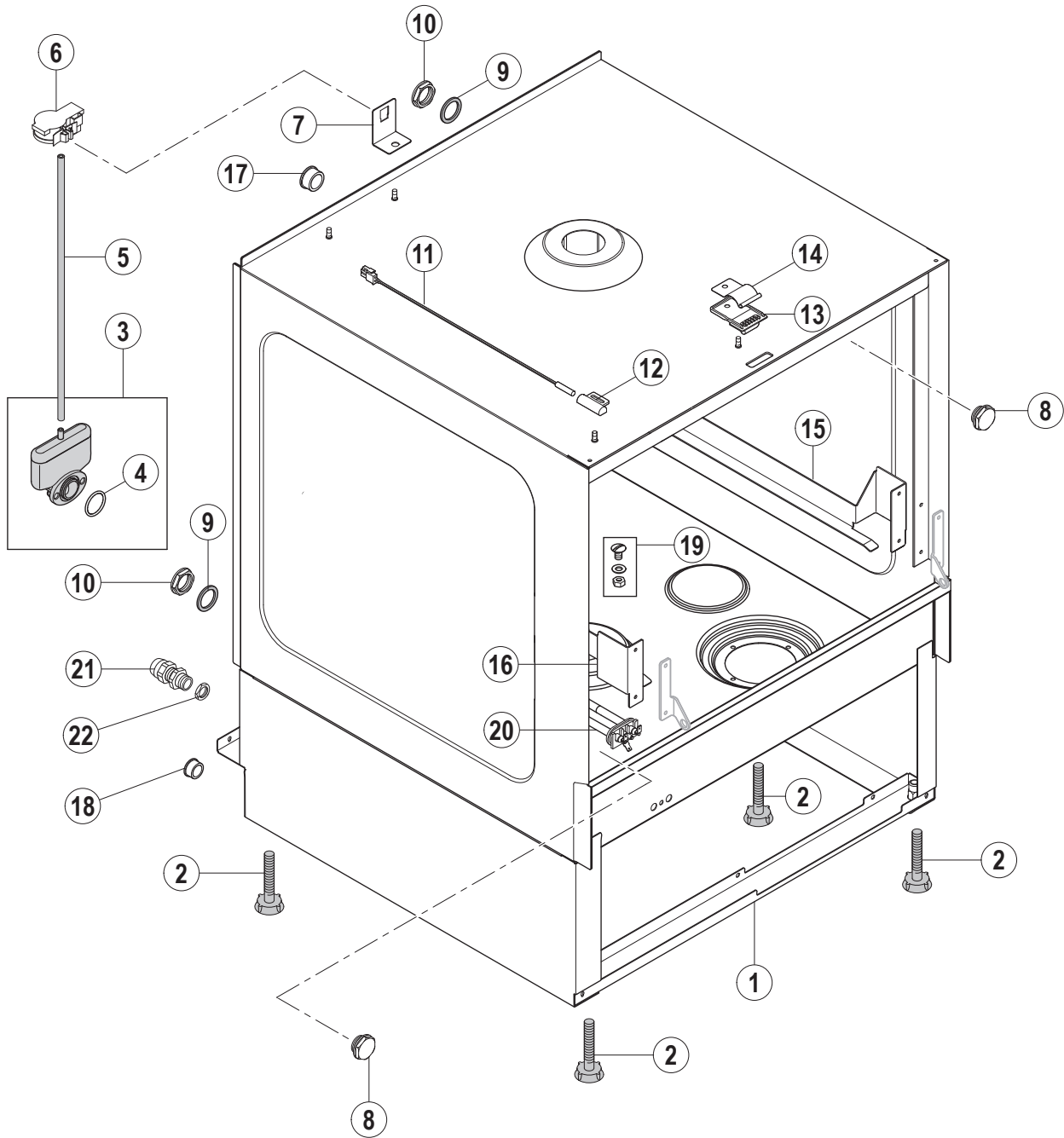
| | |
|---|----|
| Gehäuse..... | 4 |
| Verkleidungen..... | 8 |
| Füllung, Ablauf, ohne Ablaufpumpe mit Druckboiler (ohne Enthärter)..... | 10 |
| Füllung, Ablauf, mit Ablaufpumpe & Druckboiler (ohne Enthärter)..... | 14 |
| Füllung, Ablauf, ohne Ablaufpumpe mit Spülpumpe (mit Enthärter)..... | 18 |
| Füllung, Ablauf, mit Ablaufpumpe & Spülpumpe (mit Enthärter)..... | 24 |
| Wasch- und Klarspülsystem (mit Druckboiler)..... | 30 |
| Wasch- und Klarspülsystem (mit Spülpumpe)..... | 34 |
| Reiniger / Klarspüler..... | 38 |
| Steuerung..... | 40 |

Contents

| | |
|--|----|
| Housing..... | 4 |
| Panels..... | 8 |
| Fill, drain, without drain pump with pressure boiler (without softener)..... | 10 |
| Fill, drain, with drain pump & pressure boiler (without softener)..... | 14 |
| Fill, drain, without drain pump with rinse pump (with softener)..... | 18 |
| Fill, drain, with drain pump & rinse pump (with softener)..... | 24 |
| Wash and rinse system (with pressure boiler)..... | 30 |
| Wash and rinse system (with rinse pump)..... | 34 |
| Detergent / Rinse aid..... | 38 |
| Control..... | 40 |

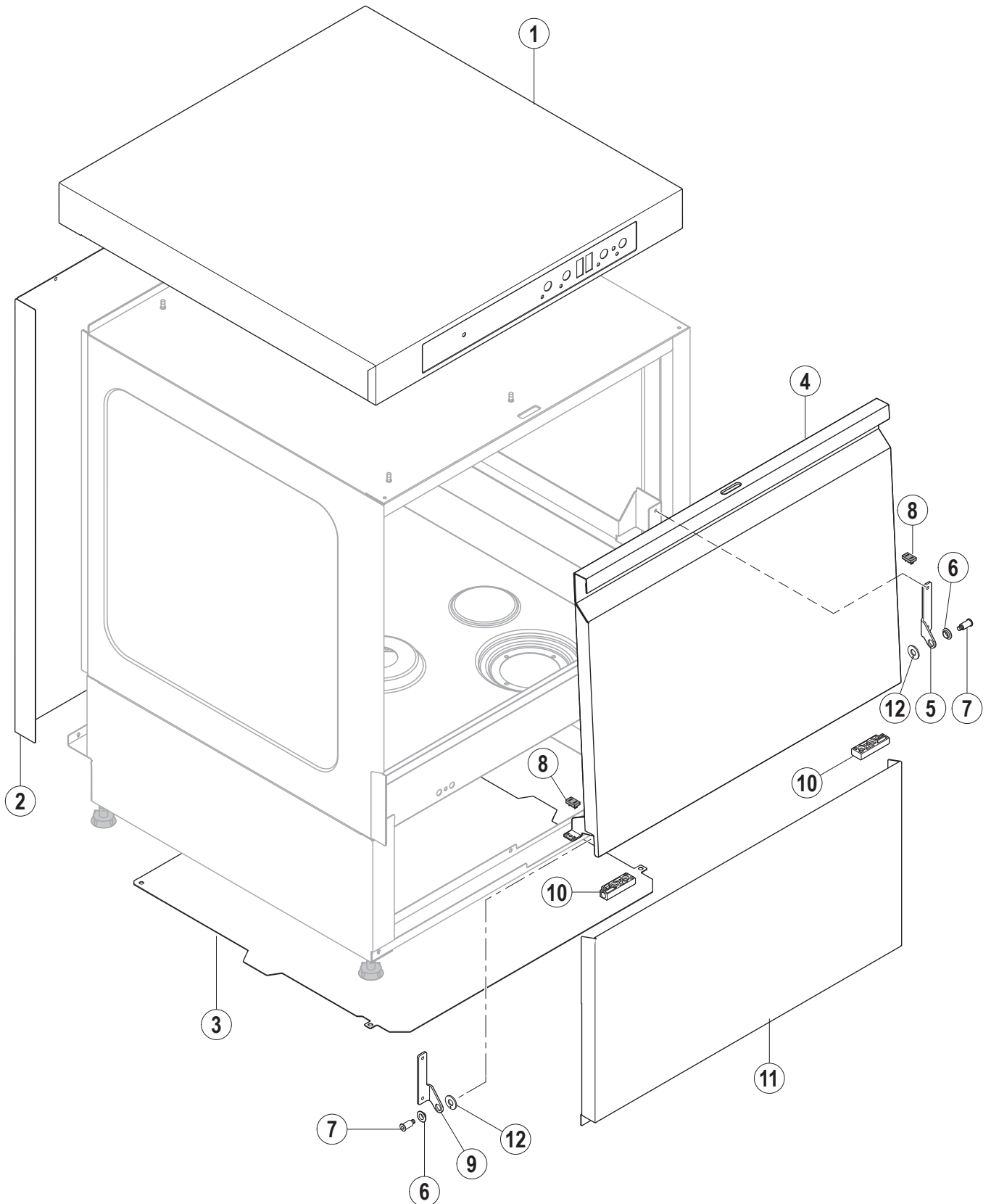
Sommaire

| | |
|---|----|
| Châssis..... | 4 |
| Panneaux..... | 8 |
| Remplissage, vidange, sans pompe de vidange avec chauffe-eau de pression (sans adoucisseur)..... | 10 |
| Remplissage, vidange, avec pompe de vidange & chauffe-eau de pression (sans adoucisseur)..... | 14 |
| Remplissage, vidange, sans pompe de vidange avec pompe de rinçage (avec adoucisseur)..... | 18 |
| Remplissage, vidange, avec pompe de vidange & pompe de rinçage (avec adoucisseur)..... | 24 |
| Système de lavage et de rinçage (avec le chauffe-eau de pression)..... | 30 |
| Système de lavage et de rinçage (avec pompe de rinçage)..... | 34 |
| Détergent / Produit de rinçage..... | 38 |
| Commande..... | 40 |

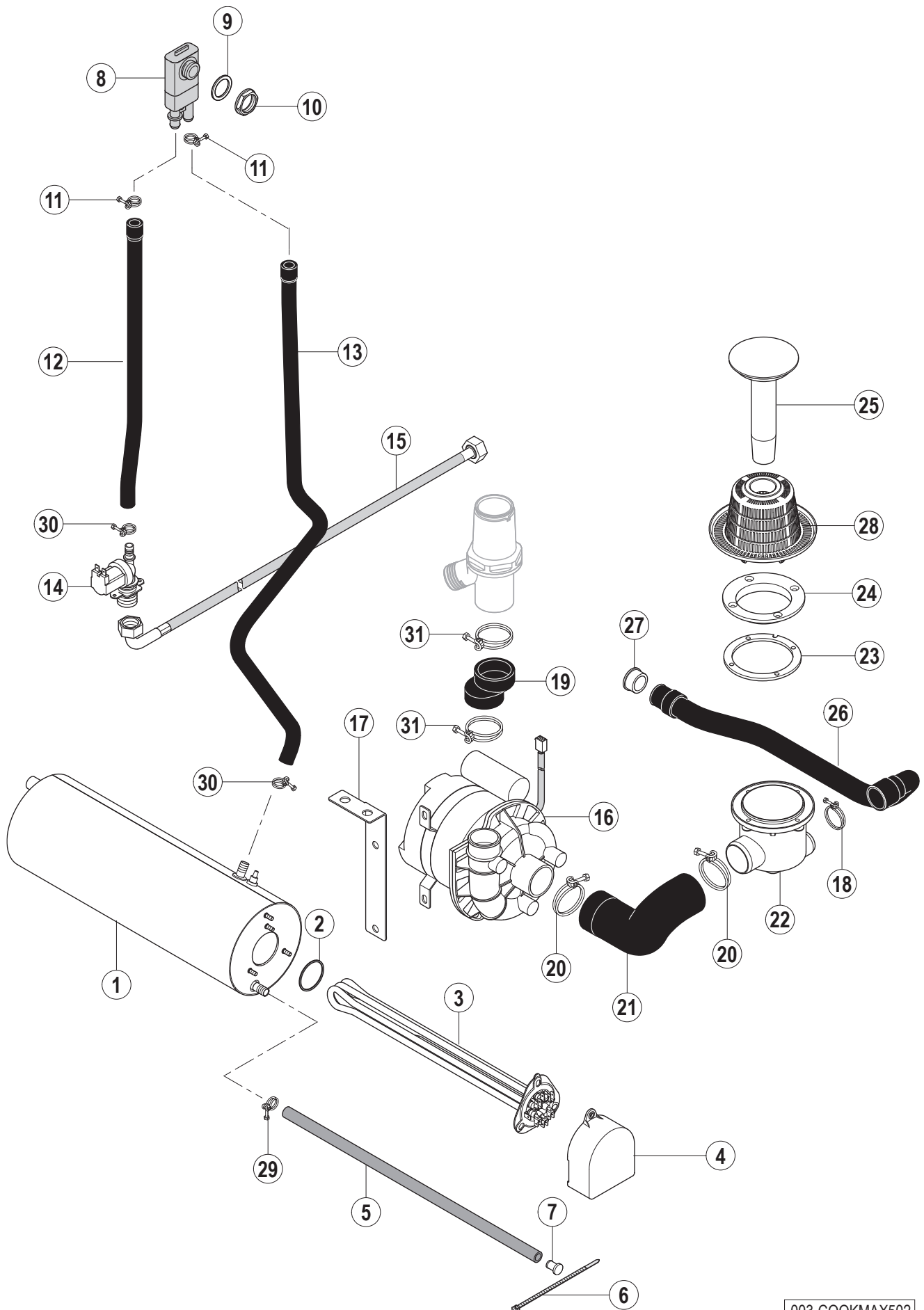


| Pos.-Nr. Key no. Réf. | Teile-Nr. Part no. No. pièce | Teile-Benennung Part name Nom de la pièce | Bemerkungen Remarks Remarques |
|-----------------------------|------------------------------------|--|--|
| 01 | 01-240734-001 | Tank, kpl. Tank, cpl. Bac, cpl. | ohne Enthärter without softener sans adoucisseur |
| | 01-240734-002 | Tank, kpl. Tank, cpl. Bac, cpl. | mit Enthärter with softener avec adoucisseur |
| 02 | 01-294066-001 | Verstellfuss Adjustable feet Pied adjustable | |
| 03 | 01-240372-001 | Luftkammer, kpl. Air chamber, cpl. Cloche d'air, cpl. | |
| 04 | 00-276903-050 | O-Ring 25 x 2.5 O-ring 25 x 2.5 Joint torique 25 x 2,5 | |
| 05 | 00-324402-005 | Schlauch Hose Tuyau | |
| 06 | 00-775866-002 | Drucktransmitter Pressure transmitter Transmetteur de pression | |
| 07 | 01-240738-001 | Haltewinkel Bracket Support | |
| 08 | 01-297500-001 | Abdeckung Plug Bouchon | |
| 09 | 00-775305-001 | Dichtung Gasket Joint | |
| 10 | 00-324384-000 | Mutter Nut Ecrou | |
| 11 | 01-240288-001 | Magnetschalter Reed switch Contact magnétique | |
| 12 | 00-883838-001 | Halte Magnetschalter Holder reed switch Appui contact magnétique | |
| 13 | 01-240763-001 | Türverschuß Door latch Serrure | |
| 14 | 01-240764-001 | Federblech Spring plate Tether | |
| 15 | 01-240620-001 | Korbführung Basket frame Cadre de panier | |
| 16 | 01-240621-001 | Korbführung Basket frame Cadre de panier | |

| Pos.-Nr. Key no. Réf. | Teile-Nr. Part no. No. pièce | Teile-Benennung Part name Nom de la pièce | Bemerkungen Remarks Remarques |
|-----------------------------|------------------------------------|---|-------------------------------------|
| 17 | 00-886756-003 | Isolierdurchführung Cable duct Passe fil | |
| 18 | 00-886756-004 | Isolierdurchführung Socket Douille | |
| 19 | 01-240421-001 | Verschraubung Screwing Vissage | |
| 20 | 01-240766-001 | Heizkörper Heating element Thermoplongeur | |
| 21 | 00-695661-004 | Kabelverschraubung Cable duct Passe fil | |
| 22 | 00-695664-004 | Mutter Nut Ecrou | |

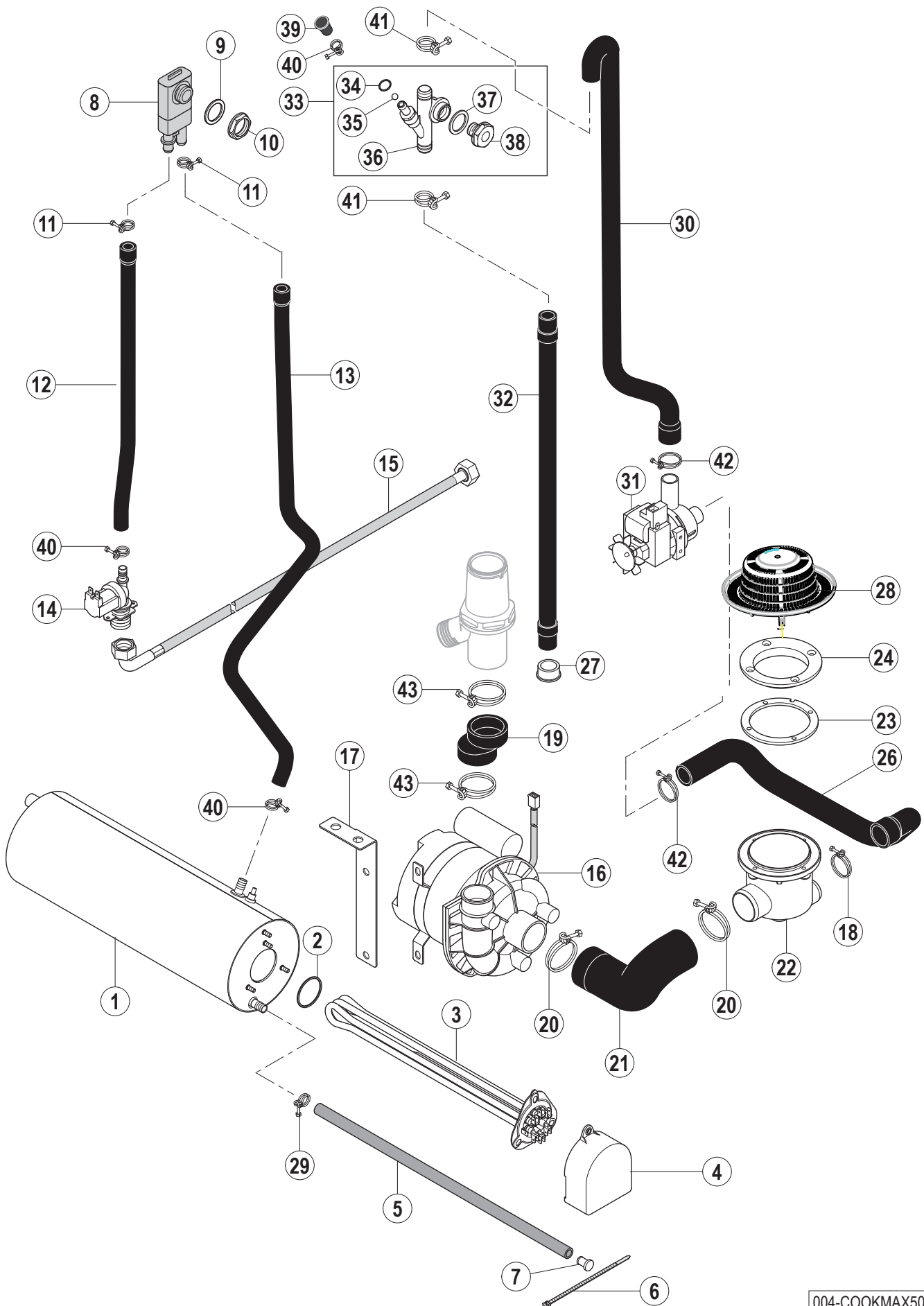


| Pos.-Nr. Key no. Réf. | Teile-Nr. Part no. No. pièce | Teile-Benennung Part name Nom de la pièce | Bemerkungen Remarks Remarques |
|-----------------------------|------------------------------------|---|-------------------------------------|
| 01 | 01-240667-001 | Verkleidung Deckel Top Cover Panneau haut | |
| 02 | 01-240685-001 | Rückseitenverkleidung Rear side cover Panneau arrière | |
| 03 | 01-240770-011 | Bodenplatte Base cover Couvercle de base | |
| 04 | 01-240747-001 | Tür, kpl. Door, cpl. Porte, cpl. | |
| 05 | 01-240709-002 | Scharnier, rechts Hinge, right Charnière, droite | |
| 06 | 01-240176-001 | Gleitlager Slide bearing Pallier de glissement | |
| 07 | 01-240151-001 | Türbolzen Hinge pin Goujon de charnière | |
| 08 | 01-240741-001 | Anschlagdämpfer Tür Doorstop damper Amortisseur | |
| 09 | 01-240709-001 | Scharnier, links Hinge, left Charnière, gauche | |
| 10 | 01-294108-001 | Scharnierblock Hinge block Bloc de charnière | |
| 11 | 01-240683-001 | Frontverkleidung Front panel Panneau avant | |
| 12 | 01-240789-001 | Scheibe Washer Rondelle | |



| Pos.-Nr. Key no. Réf. | Teile-Nr. Part no. No. pièce | Teile-Benennung Part name Nom de la pièce | Bemerkungen Remarks Remarques |
|-----------------------------|------------------------------------|---|--|
| 01 | 01-240791-001 | Boiler, kpl. Rinse booster, cpl. Chaudière, cpl. | |
| 02 | 01-240135-011 | O-Ring 46,99 x 5,33 O-ring 46,99 x 5,33 Joint torique 46,99 x 5,33 | |
| 03 | 01-240761-001 | Boilerheizung Heating element - booster Thermoplongeur - chaudière | |
| 04 | 01-294062-001 | Schutzabdeckung Heizkörper Protective cover heating element Écran chaudière | |
| 05 | 00-774080-001 | Schlauch Hose Tuyau | |
| 06 | 00-165128-001 | Kabelbinder Binder Collier | |
| 07 | 00-774512-001 | Stopfen Plug Bouchon | |
| 08 | 00-775759-001 | Rücksaugverhinderer Backflow preventer Brise vide | |
| 09 | 00-775305-001 | Dichtung Gasket Joint | |
| 10 | 00-324384-000 | Mutter Nut Ecrou | |
| 11 | 00-323945-021 | Schlauchlemme Hose clamp Collier de tuyau | |
| 12 | 01-240722-001 | Schlauch Hose Tuyau | |
| 13 | 01-240723-001 | Schlauch Hose Tuyau | |
| 14 | 00-883658-002 | Einlaßventil Solenoid valve Electrovanne | |
| 15 | 01-240316-001 | Zulaufschlauch Fill hose Tuyau d'emplissage | |
| 16 | 01-240783-001 | Waschpumpe, kpl. Wash pump, cpl. Pompe de lavage, cpl. | siehe Schaltplan see wiring diagram voir schéma de câblage |
| 17 | 01-240635-001 | Halte winkel Bracket Support | |

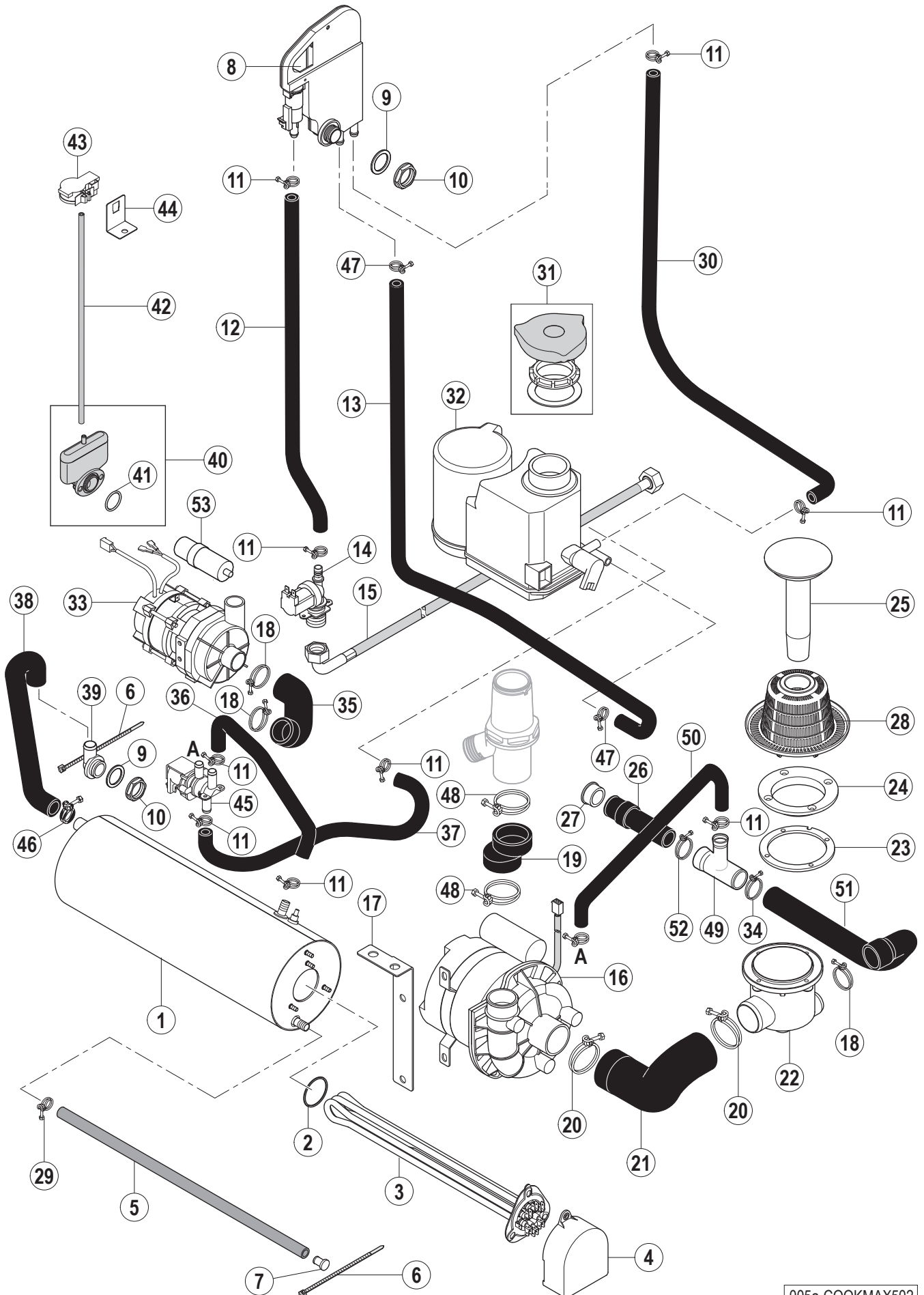
| Pos.-Nr. Key no. Réf. | Teile-Nr. Part no. No. pièce | Teile-Benennung Part name Nom de la pièce | Bemerkungen Remarks Remarques |
|-----------------------------|-------------------------------------|--|-------------------------------------|
| 18 | 00-323945-037 | Schlauchklemme Hose clamp Collier de tuyau | |
| 19 | 01-240706-001 | Schlauch - Waschpumpe -Steigleitung Hose - wash pump -mainfold Tuyau - pompe de lavage - colonne | |
| 20 | 00-323945-056 | Schlauchklemme Hose clamp Collier de tuyau | |
| 21 | 01-240643-001 Hose - pump intake | Schlauch - Ansaugstück Tuyau - orifice d'aspiration | |
| 22 | 00-323802-001 | Ansaugstück Pump intake orifice d'aspiration | |
| 23 | 00-324056-000 | Dichtung Gasket Joint | |
| 24 | 00-324053-000 | Flanschring Flange ring Bride | |
| 25 | 01-240744-002 | Standrohr Overflow pipe Tube trop-plein | |
| 26 | 00-323801-001 | Ablaufschlauch Drain hose Tuyau | |
| 27 | 00-886756-003 | Isolierdurchführung Cable duct Passe fil | |
| 28 | 01-240630-002 | Sieb Strainer Tamis | |
| 29 | 00-323945-015 | Schlauchklemme Hose clamp Collier de tuyau | |
| 30 | 00-323945-018 | Schlauchklemme Hose clamp Collier de tuyau | |
| 31 | 00-323945-053 | Schlauchklemme Hose clamp Collier de tuyau | |



| Pos.-Nr. Key no. Réf. | Teile-Nr. Part no. No. pièce | Teile-Benennung Part name Nom de la pièce | Bemerkungen Remarks Remarques |
|-----------------------------|------------------------------------|---|--|
| 01 | 01-240791-001 | Boiler, kpl. Rinse booster, cpl. Chaudière, cpl. | |
| 02 | 01-240135-011 | O-Ring 46,99 x 5,33 O-ring 46,99 x 5,33 Joint torique 46,99 x 5,33 | |
| 03 | 01-240761-002 | Boilerheizung Heating element - booster Thermoplongeur - chaudière | |
| 04 | 01-294062-001 | Schutzabdeckung Heizkörper Protective cover heating element Écran chaudière | |
| 05 | 00-774080-001 | Schlauch Hose Tuyau | |
| 06 | 00-165128-001 | Kabelbinder Binder Collier | |
| 07 | 00-774512-001 | Stopfen Plug Bouchon | |
| 08 | 00-775759-001 | Rücksaugverhinderer Backflow preventer Brise vide | |
| 09 | 00-775305-001 | Dichtung Gasket Joint | |
| 10 | 00-324384-000 | Mutter Nut Ecrou | |
| 11 | 00-323945-021 | Schlauchklemme Hose clamp Collier de tuyau | |
| 12 | 01-240722-001 | Schlauch Hose Tuyau | |
| 13 | 01-240723-001 | Schlauch Hose Tuyau | |
| 14 | 00-883658-002 | Einlaßventil Solenoid valve Electrovanne | |
| 15 | 01-240316-001 | Zulaufschlauch Fill hose Tuyau d'emplissage | |
| 16 | 01-240783-001 | Waschpumpe, kpl. Wash pump, cpl. Pompe de lavage, cpl. | siehe Schaltplan see wiring diagram voir schéma de câblage |
| 17 | 01-240635-001 | Haltewinkel Bracket Support | |

| Pos.-Nr. Key no. Réf. | Teile-Nr. Part no. No. pièce | Teile-Benennung Part name Nom de la pièce | Bemerkungen Remarks Remarques |
|-----------------------------|------------------------------------|--|--|
| 18 | 00-323945-037 | Schlauchklemme Hose clamp Collier de tuyau | |
| 19 | 01-240706-001 | Schlauch - Waschpumpe -Steigleitung Hose - wash pump -mainfold Tuyau - pompe de lavage - colonne | |
| 20 | 00-323945-056 | Schlauchklemme Hose clamp Collier de tuyau | |
| 21 | 01-240643-001 | Schlauch - Ansaugstück Hose - pump intake Tuyau - orifice d'aspiration | |
| 22 | 00-323802-001 | Ansaugstück Pump intake Orifice d'aspiration | |
| 23 | 00-324056-000 | Dichtung Gasket Joint | |
| 24 | 00-324053-000 | Flanschring Flange ring Bride | |
| 26 | 01240642-001 | Ablaufschlauch Drain hose Tuyau | |
| 27 | 00-886756-003 | Isolierdurchführung Cable duct Passe fil | |
| 28 | 01-240630-003 | Sieb Strainer Tamis | |
| 29 | 00-323945-015 | Schlauchklemme Hose clamp Collier de tuyau | |
| 30 | 01-240647-001 | Schlauch Hose Tuyau | |
| 31 | 00-883993-012 | Ablaufpumpe Drain pump Pompe de vidange | siehe Schaltplan see wiring diagram voir schéma de câblage |
| 32 | 00-324045-000 | Schlauch Hose Tuyau | |
| 33 | 01-240142-001 | Belüftungsventil, kpl. Ventilation valve, cpl. Vanne de ventilation, cpl. | |
| 34 | 00-276903-052 | O-Ring 14,5 x 1,5 O-ring 14,5 x 1,5 Joint torique 14,5 x 1,5 | |
| 35 | 00-323313-002 | Kugel Ball Bille | |

| Pos.-Nr. Key no. Réf. | Teile-Nr. Part no. No. pièce | Teile-Benennung Part name Nom de la pièce | Bemerkungen Remarks Remarques |
|-----------------------------|------------------------------------|---|-------------------------------------|
| 36 | 01-240145-001 | Belüftungsventil Ventilation valve Vanne de ventilation | |
| 37 | 00-775305-001 | Dichtung Gasket Joint | |
| 38 | 01-240144-000 | Mutter Nut Ecrou | |
| 39 | 00-775531-001 | Kappe Cap Capuchon | |
| 40 | 00-323945-018 | Schlauchklemme Hose clamp Collier de tuyau | |
| 41 | 00-323945-025 | Schlauchklemme Hose clamp Collier de tuyau | |
| 42 | 00-323945-033 | Schlauchklemme Hose clamp Collier de tuyau | |
| 43 | 00-323945-053 | Schlauchklemme Hose clamp Collier de tuyau | |

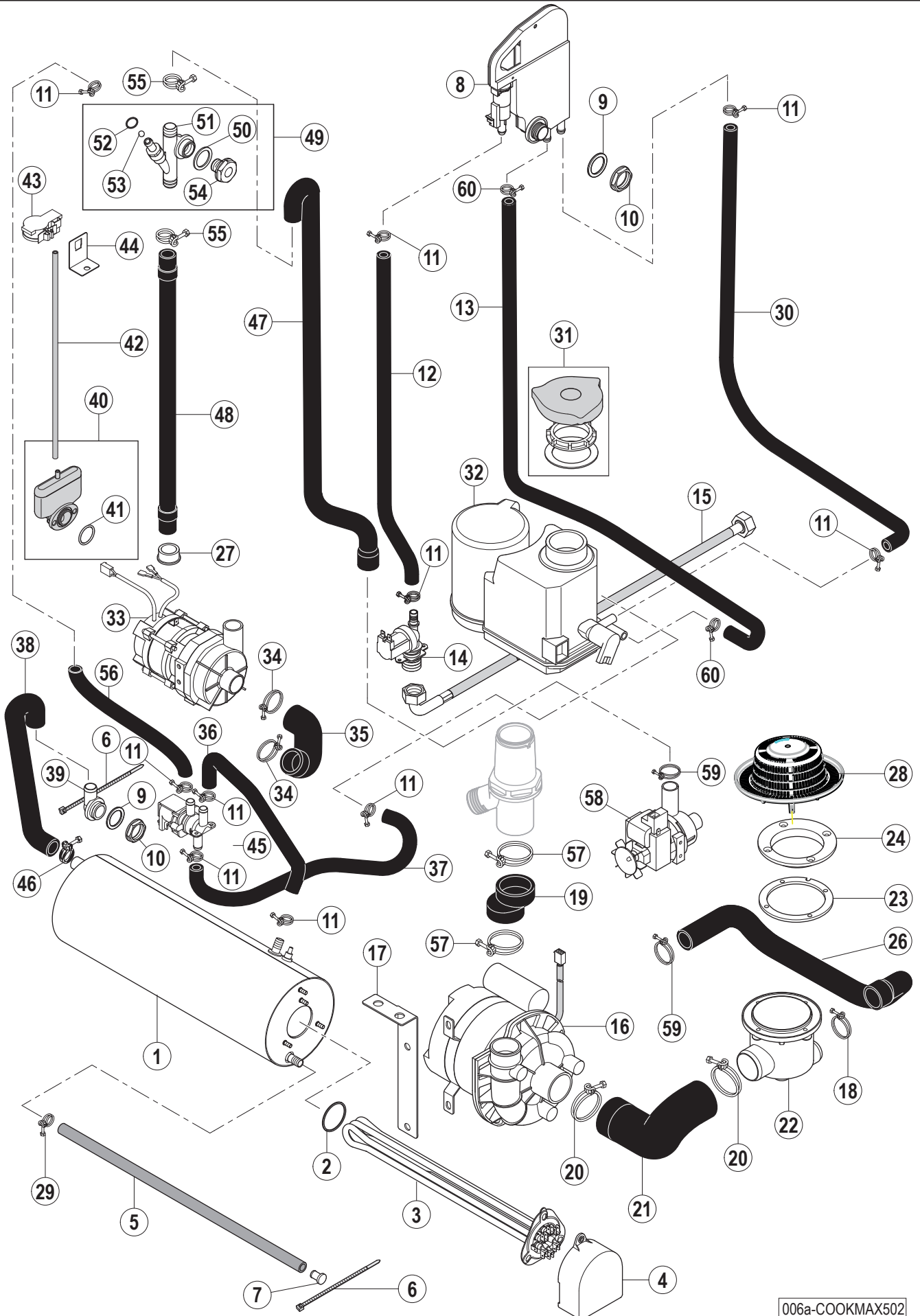


| Pos.-Nr. Key no. Réf. | Teile-Nr. Part no. No. pièce | Teile-Benennung Part name Nom de la pièce | Bemerkungen Remarks Remarques |
|-----------------------------|------------------------------------|---|--|
| 01 | 01-240791-002 | Boiler, kpl. Rinse booster, cpl. Chaudière, cpl. | |
| 02 | 01-240135-011 | O-Ring 46,99 x 5,33 O-ring 46,99 x 5,33 Joint torique 46,99 x 5,33 | |
| 03 | 01-240761-001 | Boilerheizung Heating element - booster Thermoplongeur - chaudière | |
| 04 | 01-294062-001 | Schutzabdeckung Heizkörper Protective cover heating element Écran chaudière | |
| 05 | 00-774080-001 | Schlauch Hose Tuyau | |
| 06 | 00-165128-001 | Kabelbinder Binder Collier | |
| 07 | 00-774512-001 | Stopfen Plug Bouchon | |
| 08 | 01-297510-002 | Wassereinlauf Waterbreak Brise vide | |
| 09 | 00-775305-001 | Dichtung Gasket Joint | |
| 10 | 00-324384-000 | Mutter Nut Ecrou | |
| 11 | 00-323945-018 | Schlauchklemme Hose clamp Collier de tuyau | |
| 12 | 00-775559-024 | Schlauch Hose Tuyau | L = 560 mm |
| 13 | 00-775611-004 | Schlauch Hose Tuyau | L = 1100 mm |
| 14 | 00-883658-001 | Einlaßventil Solenoid valve Electrovanne | |
| 15 | 01-240316-001 | Zulaufschlauch Fill hose Tuyau d'emplissage | |
| 16 | 01-240783-001 | Waschpumpe, kpl. Wash pump, cpl. Pompe de lavage, cpl. | siehe Schaltplan see wiring diagram voir schéma de câblage |
| 17 | 01-240635-001 | Halte winkel Bracket Support | |

| Pos.-Nr. Key no. Réf. | Teile-Nr. Part no. No. pièce | Teile-Benennung Part name Nom de la pièce | Bemerkungen Remarks Remarques |
|-----------------------------|------------------------------------|--|--|
| 18 | 00-323945-037 | Schlauchklemme Hose clamp Collier de tuyau | |
| 19 | 01-240706-001 | Schlauch - Waschpumpe -Steigleitung Hose - wash pump -mainfold Tuyau - pompe de lavage - colonne | |
| 20 | 00-323945-056 | Schlauchklemme Hose clamp Collier de tuyau | |
| 21 | 01-240643-001 | Schlauch - Ansaugstück Hose - pump intake Tuyau - orifice d'aspiration | |
| 22 | 00-323802-001 | Ansaugstück Pump intake Orifice d'aspiration | |
| 23 | 00-324056-000 | Dichtung Gasket Joint | |
| 24 | 00-324053-000 | Flanschring Flange ring Bride | |
| 25 | 01-240744-002 | Standrohr Overflow pipe Tube trop-plein | |
| 26 | 00-323801-001 | Ablaufschlauch Drain hose Tuyau | |
| 27 | 00-886756-003 | Isolierdurchführung Cable duct Passe fil | |
| 28 | 01-240630-002 | Sieb Strainer Tamis | |
| 29 | 00-323945-015 | Schlauchklemme Hose clamp Collier de tuyau | |
| 30 | 01-240700-001 | Schlauch Hose Tuyau | |
| 31 | 00-775918-050 | Ersatzteilpaket (Deckel) Replacement kit (Cap) Ens. de pièces détachées (couvercle) | |
| 32 | 00-775918-001 | Enthärter Softener Adoucisseur | |
| 33 | 00-775854-001 | Spülpumpe, kpl. Rinse pump, cpl. Pompe de rinçage, cpl. | siehe Schaltplan see wiring diagram voir schéma de câblage |
| 34 | 00-323945-033 | Schlauchklemme Hose clamp Collier de tuyau | |

| Pos.-Nr. Key no. Réf. | Teile-Nr. Part no. No. pièce | Teile-Benennung Part name Nom de la pièce | Bemerkungen Remarks Remarques |
|-----------------------------|------------------------------------|--|-------------------------------------|
| 35 | 01-240646-001 | Schlauch Hose Tuyau | |
| 36 | 01-240696-001 | Schlauch Hose Tuyau | |
| 37 | 01-240697-001 | Schlauch Hose Tuyau | |
| 38 | 01-240637-001 | Schlauch Hose Tuyau | |
| 39 | 00-324097-001 | Füllstück Fill piece Coude | |
| 40 | 01-240372-001 | Luftkammer, kpl. Air chamber, cpl. Cloche d'air, cpl. | |
| 41 | 00-276903-050 | O-Ring 25 x 2,5 O-ring 25 x 2,5 Joint torique 25 x 2,5 | |
| 42 | 00-324402-016 | Schlauch Hose Tuyau | L = 660 mm |
| 43 | 00-775866-002 | Drucktransmitter Pressure transmitter Transmetteur de pression | |
| 44 | 01-240738-001 | Haltewinkel Bracket Support | |
| 45 | 00-775897-001 | Umschaltventil Valve Vanne | |
| 46 | 00-323945-025 | Schlauchklemme Hose clamp Collier de tuyau | |
| 47 | 00-323945-016 | Schlauchklemme Hose clamp Collier de tuyau | |
| 48 | 00-323945-053 | Schlauchklemme Hose clamp Collier de tuyau | |
| 49 | 01-240788-001 | T-Stück Tee Té | |
| 50 | 01-240705-001 | Schlauch Hose Tuyau | |
| 51 | 01-240642-003 | Schlauch Hose Tuyau | |

| Pos.-Nr. Key no. Réf. | Teile-Nr. Part no. No. pièce | Teile-Benennung Part name Nom de la pièce | Bemerkungen Remarks Remarques |
|-----------------------------|------------------------------------|--|-------------------------------------|
| 52 | 00-323945-035 | Schlauchklemme Hose clamp Collier de tuyau | |
| 53 | 00-226568-002 | Kondensator Capacitor Condensateur | |
| | | | |

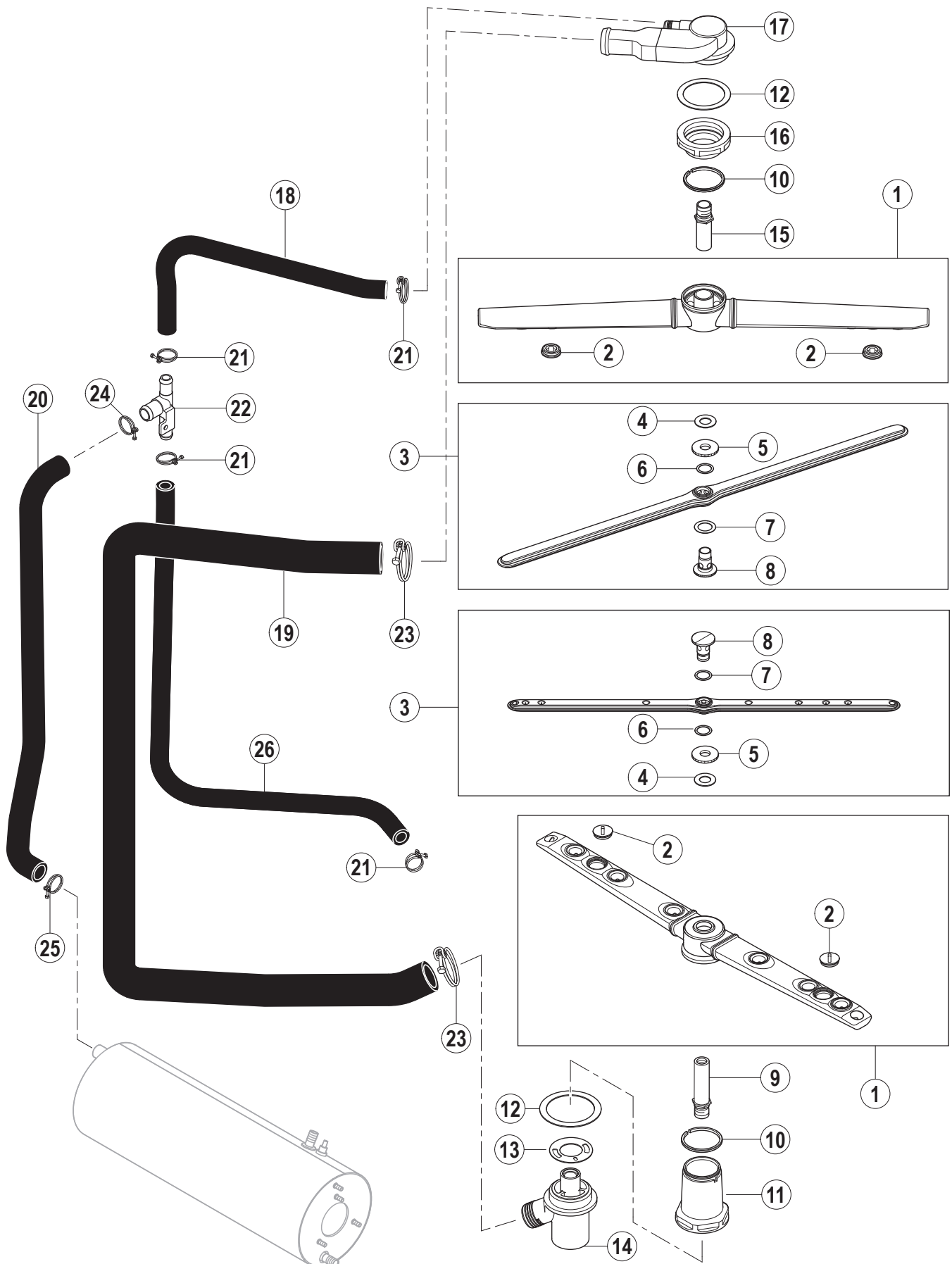


| Pos.-Nr. Key no. Réf. | Teile-Nr. Part no. No. pièce | Teile-Benennung Part name Nom de la pièce | Bemerkungen Remarks Remarques |
|-----------------------------|------------------------------------|---|--|
| 01 | 01-240791-002 | Boiler, kpl. Rinse booster, cpl. Chaudière, cpl. | |
| 02 | 01-240135-011 | O-Ring 46,99 x 5,33 O-ring 46,99 x 5,33 Joint torique 46,99 x 5,33 | |
| 03 | 01-240761-001 | Boilerheizung Heating element - booster Thermoplongeur - chaudière | |
| 04 | 01-294062-001 | Schutzabdeckung Heizkörper Protective cover heating element Écran chaudière | |
| 05 | 00-774080-001 | Schlauch Hose Tuyau | |
| 06 | 00-165128-001 | Kabelbinder Binder Collier | |
| 07 | 00-774512-001 | Stopfen Plug Bouchon | |
| 08 | 01-297510-002 | Wassereinlauf Waterbreak Brise vide | |
| 09 | 00-775305-001 | Dichtung Gasket Joint | |
| 10 | 00-324384-000 | Mutter Nut Ecrou | |
| 11 | 00-323945-018 | Schlauchklemme Hose clamp Collier de tuyau | |
| 12 | 00-775559-024 | Schlauch Hose Tuyau | |
| 13 | 00-775611-004 | Schlauch Hose Tuyau | |
| 14 | 00-883658-001 | Einlaßventil Solenoid valve Electrovanne | |
| 15 | 01-240316-001 | Zulaufschlauch Fill hose Tuyau d'emplissage | |
| 16 | 01-240783-001 | Waschpumpe, kpl. Wash pump, cpl. Pompe de lavage, cpl. | siehe Schaltplan see wiring diagram voir schéma de câblage |
| 17 | 01-240635-001 | Halte winkel Bracket Support | |

| Pos.-Nr. Key no. Réf. | Teile-Nr. Part no. No. pièce | Teile-Benennung Part name Nom de la pièce | Bemerkungen Remarks Remarques |
|-----------------------------|------------------------------------|--|--|
| 18 | 00-323945-037 | Schlauchklemme Hose clamp Collier de tuyau | |
| 19 | 01-240706-001 | Schlauch - Waschpumpe -Steigleitung Hose - wash pump -mainfold Tuyau - pompe de lavage - colonne | |
| 20 | 00-323945-056 | Schlauchklemme Hose clamp Collier de tuyau | |
| 21 | 01-240643-001 | Schlauch - Ansaugstück Hose - pump intake Tuyau - orifice d'aspiration | |
| 22 | 00-323802-001 | Ansaugstück Pump intake Orifice d'aspiration | |
| 23 | 00-324056-000 | Dichtung Gasket Joint | |
| 24 | 00-324053-000 | Flanschring Flange ring Bride | |
| 26 | 01-240642-001 | Ablaufschlauch Drain hose Tuyau | |
| 27 | 00-886756-003 | Isolierdurchführung Cable duct Passe fil | |
| 28 | 01-240630-003 | Sieb Strainer Tamis | |
| 29 | 00-323945-015 | Schlauchklemme Hose clamp Collier de tuyau | |
| 30 | 01-240700-001 | Schlauch Hose Tuyau | |
| 31 | 00-775918-050 | Ersatzteilpaket (Deckel) Replacement kit (Cap) Ens. de pièces détachées (couvercle) | |
| 32 | 00-775918-001 | Enthärter Softener Adoucisseur | |
| 33 | 00-775854-001 | Spülpumpe, kpl. Rinse pump, cpl. Pompe de rinçage, cpl. | siehe Schaltplan see wiring diagram voir schéma de câblage |
| 34 | 00-323945-037 | Schlauchklemme Hose clamp Collier de tuyau | |
| 35 | 01-240646-001 | Schlauch Hose Tuyau | |

| Pos.-Nr. Key no. Réf. | Teile-Nr. Part no. No. pièce | Teile-Benennung Part name Nom de la pièce | Bemerkungen Remarks Remarques |
|-----------------------------|------------------------------------|---|-------------------------------------|
| 36 | 01-240696-001 | Schlauch Hose Tuyau | |
| 37 | 01-240697-001 | Schlauch Hose Tuyau | |
| 38 | 01-240637-001 | Schlauch Hose Tuyau | |
| 39 | 00-324097-001 | Füllstück Fill piece Coude | |
| 40 | 01-240372-001 | Luftkammer, kpl. Air chamber, cpl. Cloche d'air, cpl. | |
| 41 | 00-276903-050 | O-Ring 25 x 2,5 O-ring 25 x 2,5 Joint torique 25 x 2,5 | |
| 42 | 00-324402-005 | Schlauch Hose Tuyau | |
| 43 | 00-775866-002 | Drucktransmitter Pressure transmitter Transmetteur de pression | |
| 44 | 01-240738-001 | Haltewinkel Bracket Support | |
| 45 | 00-775897-001 | Umschaltventil Valve Vanne | |
| 46 | 00-323945-025 | Schlauchklemme Hose clamp Collier de tuyau | |
| 47 | 01-240647-001 | Schlauch Hose Tuyau | |
| 48 | 00-324045-000 | Schlauch Hose Tuyau | |
| 49 | 01-240142-001 | Belüftungsventil, kpl. Ventilation valve, cpl. Vanne de ventilation, cpl. | |
| 50 | 00-775305-001 | Dichtung Gasket Joint | |
| 51 | 01-240145-001 | Belüftungsventil Ventilation valve Vanne de ventilation | |
| 52 | 00-276903-052 | O-Ring 14,5 x 1,5 O-ring 14,5 x 1,5 Joint torique 14,5 x 1,5 | |

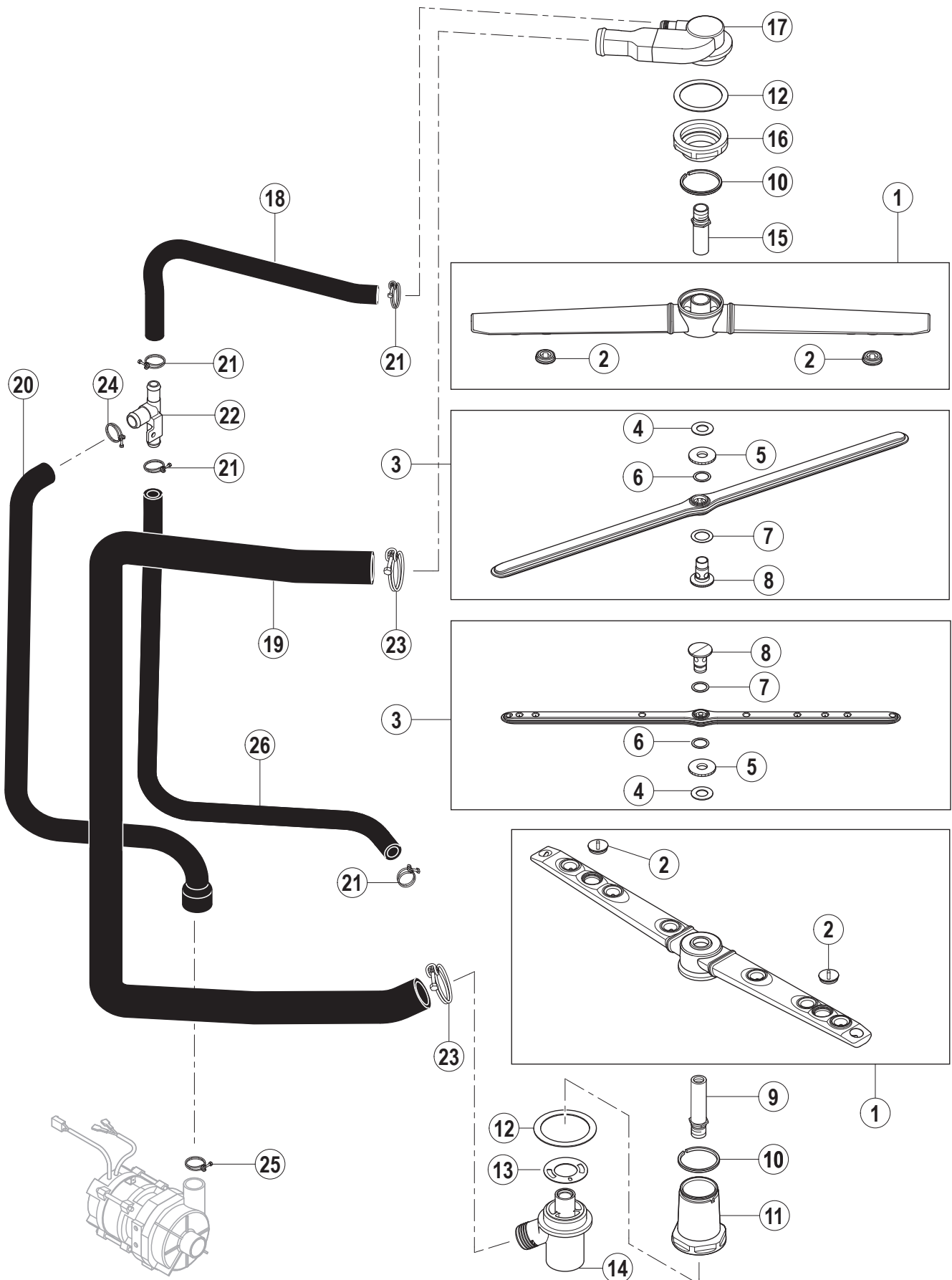
| Pos.-Nr. Key no. Réf. | Teile-Nr. Part no. No. pièce | Teile-Benennung Part name Nom de la pièce | Bemerkungen Remarks Remarques |
|-----------------------------|------------------------------------|--|--|
| 53 | 00-324313-002 | Kugel Ball Bille | |
| 54 | 01-240144-000 | Mutter Nut Ecrou | |
| 55 | 00-323945-025 | Schlauchklemme Hose clamp Collier de tuyau | |
| 56 | 01-240695-001 | Schlauch Hose Tuyau | |
| 57 | 00-323945-053 | Schlauchklemme Hose clamp Collier de tuyau | |
| 58 | 00-883993-012 | Ablaufpumpe Drain pump Pompe de vidange | siehe Schaltplan see wiring diagram voir schéma de câblage |
| 59 | 00-323945-033 | Schlauchklemme Hose clamp Collier de tuyau | |
| 60 | 00-323945-016 | Schlauchklemme Hose clamp Collier de tuyau | |



007-COOKMAX 502

| Pos.-Nr. Key no. Réf. | Teile-Nr. Part no. No. pièce | Teile-Benennung Part name Nom de la pièce | Bemerkungen Remarks Remarques |
|-----------------------------|------------------------------------|--|-------------------------------------|
| 01 | 01-240050-001 | Wascharm, kpl. Wash arm, cpl. Bras de lavage, cpl. | |
| 02 | 01-240028-001 | Stopfen Plug Bouchon | |
| 03 | 01-240096-003 | Spülarml, kpl. Rinse arm, cpl. Bras de rinçage, cpl. | |
| 04 | 00-774072-007 | Teflonscheibe Teflon washer Rondelle de Téflon | |
| 05 | 01-240205-001 | Rändelmutter Milled nut Ecrou moleté | |
| 06 | 00-774072-001 | Teflonscheibe Teflon washer Rondelle de Téflon | |
| 07 | 00-774072-002 | Teflonscheibe Teflon washer Rondelle de Téflon | |
| 08 | 01-240095-001 | Achse Spülarml Rinse arm axle Axe du bras de rinçage | |
| 09 | 01-240644-001 | Welle Axle Axe | |
| 10 | 00-775933-003 | Dichtring Sliding ring Bague de glissement | |
| 11 | 01-240631-002 | Trennmutter Nut Ecrou | |
| 12 | 00-172986-019 | Dichtung 60 x 47 x 1 Gasket 60 x 47 x 1 Joint 60 x 47 x 1 | |
| 13 | 01-240648-001 | Drosselscheibe Diaphragm Disque de réduction | |
| 14 | 01-240641-001 | Untere Wascharmlagerung Lower wash arm bearing Bas du bras de lavage inférieur | |
| 15 | 01-240097-001 | Welle Axle Axe | |
| 16 | 01-240021-001 | Trennmutter Nut Ecrou | |
| 17 | 01-294038-001 | Obere Wascharmlagerung Upper wash arm bearing Bas du bras de lavage supérieur | |

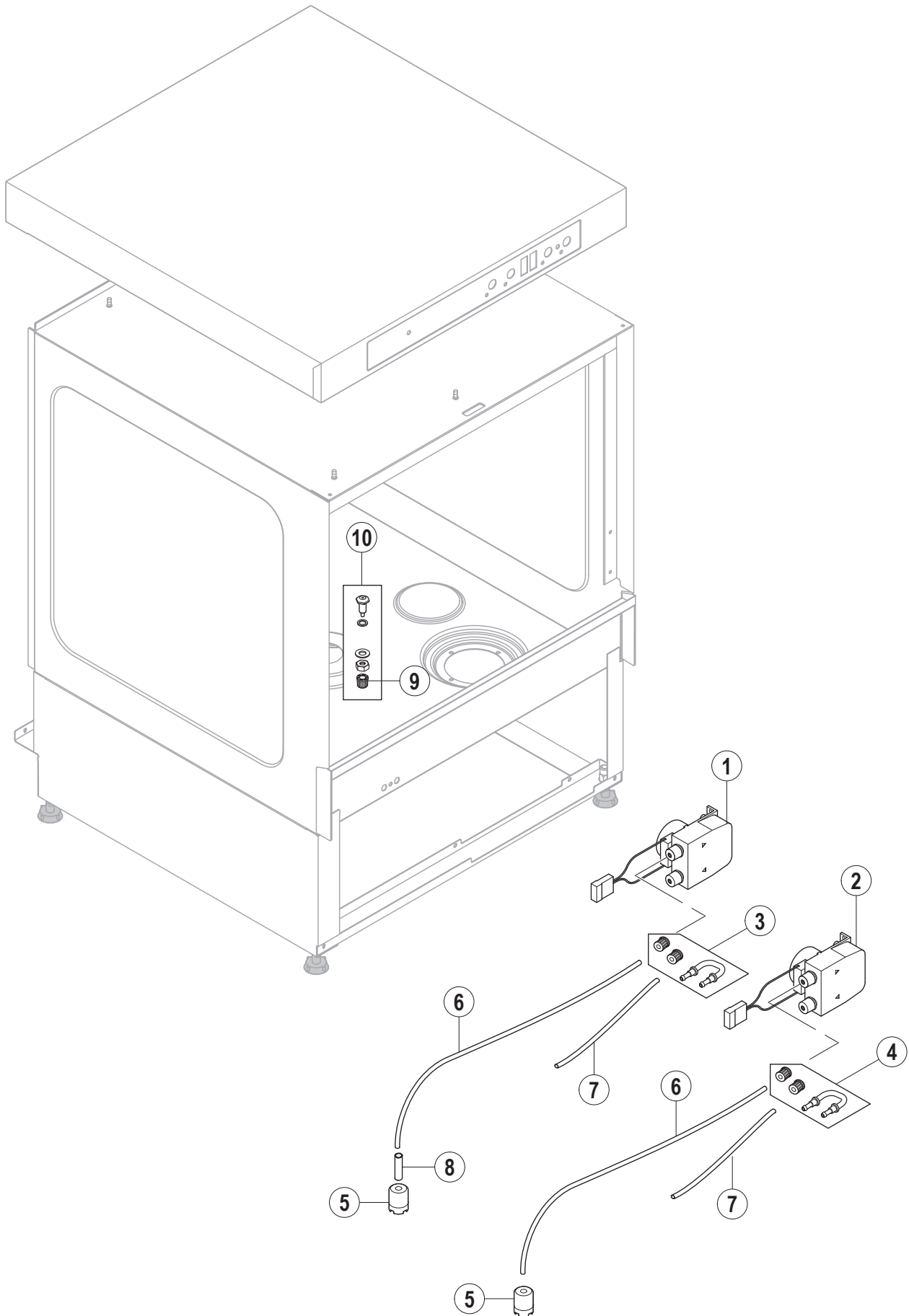
| Pos.-Nr. Key no. Réf. | Teile-Nr. Part no. No. pièce | Teile-Benennung Part name Nom de la pièce | Bemerkungen Remarks Remarques |
|-----------------------------|------------------------------------|---|-------------------------------------|
| 18 | 00-775774-010 | Schlauch (O-Lager/T-Stück) Hose Tuyau | L = 370 mm |
| 19 | 01-240645-001 | Steigleitung Waschung Wash manifold Tuyau de lavage | |
| 20 | 01-240699-001 | Schlauch (Boiler/T-Stück) Hose Tuyau | |
| 21 | 00-324510-202 | Schlauchklemme Hose clamp Collier de tuyau | |
| 22 | 00-324071-001 | T-Stück Tee Tè | |
| 23 | 00-323945-035 | Schlauchklemme Hose clamp Collier de tuyau | |
| 24 | 00-324510-242 | Schlauchklemme Hose clamp Collier de tuyau | |
| 25 | 00-323945-025 | Schlauchklemme Hose clamp Collier de tuyau | |
| 26 | 00-898247-009 | Schlauch (U-Lager/T-Stück) Hose Tuyau | |



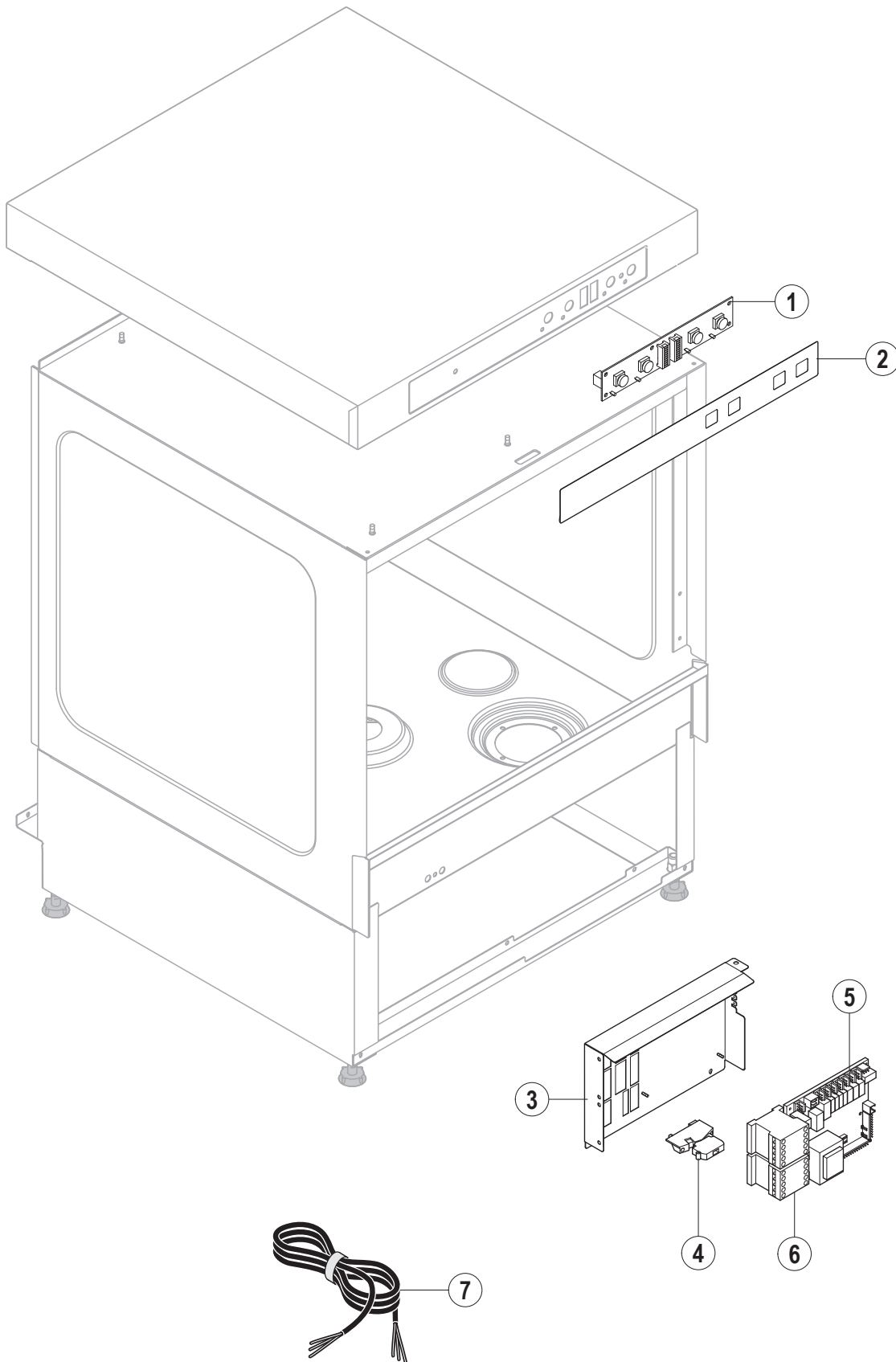
008-COOKMAX 502

| Pos.-Nr. Key no. Réf. | Teile-Nr. Part no. No. pièce | Teile-Benennung Part name Nom de la pièce | Bemerkungen Remarks Remarques |
|-----------------------------|------------------------------------|--|-------------------------------------|
| 01 | 01-240050-001 | Wascharm, kpl. Wash arm, cpl. Bras de lavage, cpl. | |
| 02 | 01-240028-001 | Stopfen Plug Bouchon | |
| 03 | 01-240096-003 | Spülarml, kpl. Rinse arm, cpl. Bras de rinçage, cpl. | |
| 04 | 00-774072-007 | Teflonscheibe Teflon washer Rondelle de Téflon | |
| 05 | 01-240205-001 | Rändelmutter Milled nut Ecrou moleté | |
| 06 | 00-774072-001 | Teflonscheibe Teflon washer Rondelle de Téflon | |
| 07 | 00-774072-002 | Teflonscheibe Teflon washer Rondelle de Téflon | |
| 08 | 01-240095-001 | Achse Spülarml Rinse arm axle Axe du bras de rinçage | |
| 09 | 01-240644-001 | Welle Axle Axe | |
| 10 | 00-775933-003 | Dichtring Sliding ring Bague de glissement | |
| 11 | 01-240631-002 | Trennmutter Nut Ecrou | |
| 12 | 00-172986-019 | Dichtung 60 x 47 x 1 Gasket 60 x 47 x 1 Joint 60 x 47 x 1 | |
| 13 | 01-240648-001 | Drosselscheibe Diaphragm Disque de réduction | |
| 14 | 01-240641-001 | Untere Wascharmlagerung Lower wash arm bearing Bas du bras de lavage inférieur | |
| 15 | 01-240097-001 | Welle Axle Axe | |
| 16 | 01-240021-001 | Trennmutter Nut Ecrou | |
| 17 | 01-294038-001 | Obere Wascharmlagerung Upper wash arm bearing Bas du bras de lavage supérieur | |

| Pos.-Nr. Key no. Réf. | Teile-Nr. Part no. No. pièce | Teile-Benennung Part name Nom de la pièce | Bemerkungen Remarks Remarques |
|-----------------------------|------------------------------------|---|-------------------------------------|
| 18 | 00-775774-010 | Schlauch (O-Lager/T-Stück) Hose Tuyau | L = 370 mm |
| 19 | 01-240645-001 | Steigleitung Waschung Wash manifold Tuyau de lavage | |
| 20 | 01-240681-001 | Schlauch (Spülpumpe/T-Stück) Hose Tuyau | |
| 21 | 00-324510-202 | Schlauchklemme Hose clamp Collier de tuyau | |
| 22 | 00-324071-001 | T-Stück Tee Tè | |
| 23 | 00-323945-003 | Schlauchklemme Hose clamp Collier de tuyau | |
| 24 | 00-324510-242 | Schlauchklemme Hose clamp Collier de tuyau | |
| 25 | 00-324510-327 | Schlauchklemme Hose clamp Collier de tuyau | |
| 26 | 00-898247-009 | Schlauch (U-Lager/T-Stück) Hose Schlauch | |



| Pos.-Nr. Key no. Réf. | Teile-Nr. Part no. No. pièce | Teile-Benennung Part name Nom de la pièce | Bemerkungen Remarks Remarques |
|-----------------------------|------------------------------------|--|-------------------------------------|
| 01 | 00-775556-011 | Klarspüler Dosierpumpe Rinse aid dispenser Dossier de produit de rinçage | |
| 02 | 00-775556-012 | Reiniger Dosierpumpe Detergent dispenser Doseur de détergent | |
| 03 | 00-775608-001 | Klarspülschlauch mit Schlauchhalter Hose (rinse aid) Tuyau (produit de rinçage) | |
| 04 | 00-775608-002 | Reinigerschlauch mit Schlauchhalter Hose (detergent) Tuyau (détergent) | |
| 05 | 00-775239-001 | Ansaugstück Suction piece Pièce de aspiration | |
| 06 | 01-246301-001 | Schlauch Hose Tuyau | |
| 07 | 01-246301-010 | Schlauch Hose Tuyau | |
| 08 | 01-246210-001 | PE-Schlauch (blau) Hose (blue) Tuyau (bleu) | |
| 09 | 00-775507-001 | Verschraubung Screwed connection Raccord | |
| 10 | 00-883676-001 | Dossiernippel (Reiniger) - Ersatzteilkit Injector (detergent) - Replcement kit Injecteur (détergent) - Ens. de pièces détachés | |



| Pos.-Nr. Key no. Réf. | Teile-Nr. Part no. No. pièce | Teile-Benennung Part name Nom de la pièce | Bemerkungen Remarks Remarques |
|-----------------------------|------------------------------------|---|--|
| 01 | 00-897560-002 | Bedienteil, kpl. Operation unit, cpl. Modul de service, cpl. | |
| 02 | 01-297750-001 | Bedienfolie Keyboard foil Plastron de command | |
| 03 | 01-240666-001 | Trägerblech, kpl. Mounting plate, cpl. Support de montage, cpl. | |
| 04 | 00-775548-001 | Sicherungsklemme Clip Clip | |
| 05 | 00-897545-005 | Steuerung Control unit Unité de commande | |
| 06 | 00-695521-062 | Schütz Contacter Contacteur | |
| 07 | 00-374339-003 | Kabel 3P/N/PE (H07RN-F 5G 2,5 mm ²) Cable 3P/N/PE (H07RN-F 5G 2,5 mm ²) Câble 3P/N/PE (H07RN-F 5G 2,5 mm ²) | alle Varianten all variations toutes les variantes |
| | 00-374343-003 | Kabel 1P/N/PE (H07RN-F 3G 2,5 mm ²) Cable 1P/N/PE (H07RN-F 3G 2,5 mm ²) Câble 1P/N/PE (H07RN-F 3G 2,5 mm ²) | alle Varianten all variations toutes les variantes |

