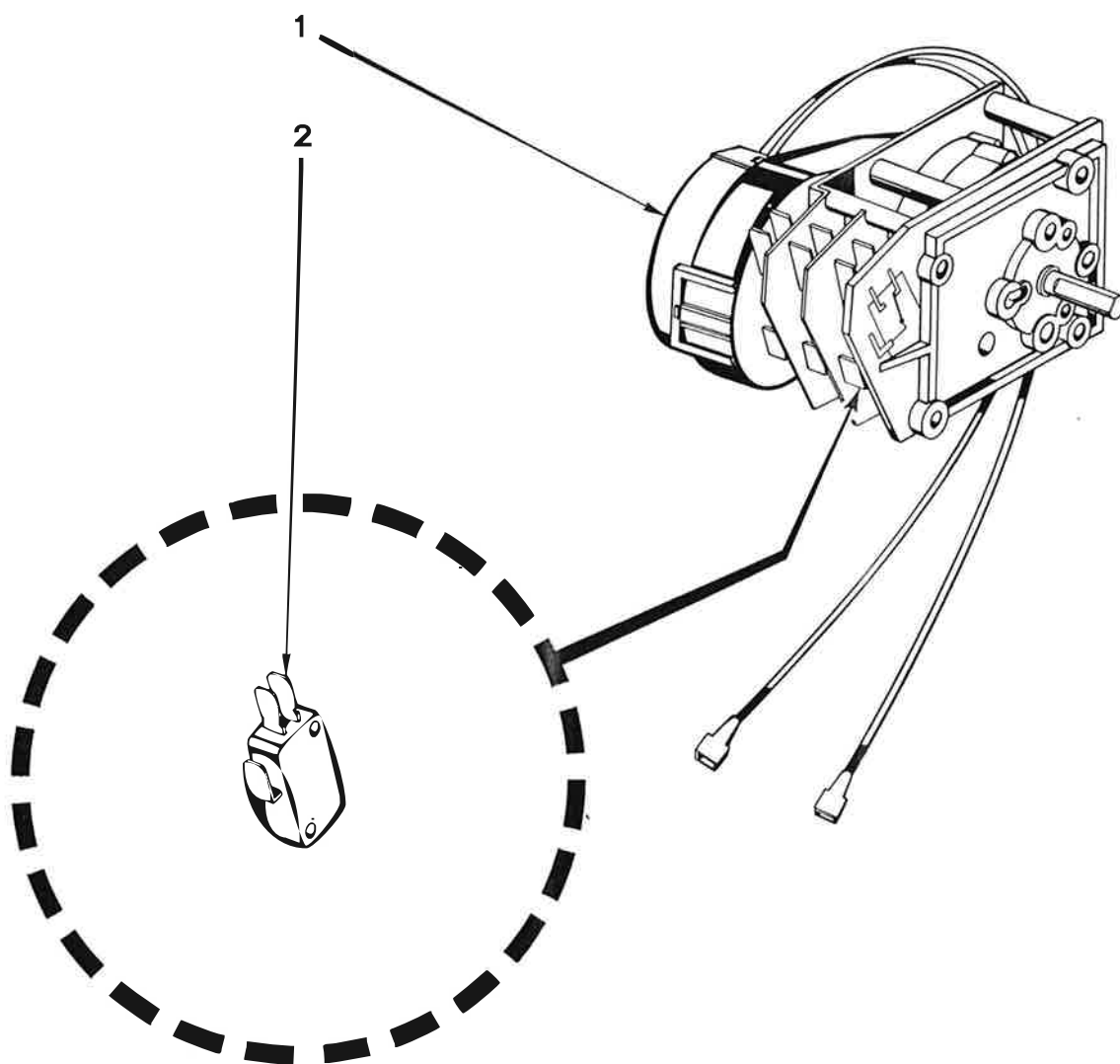
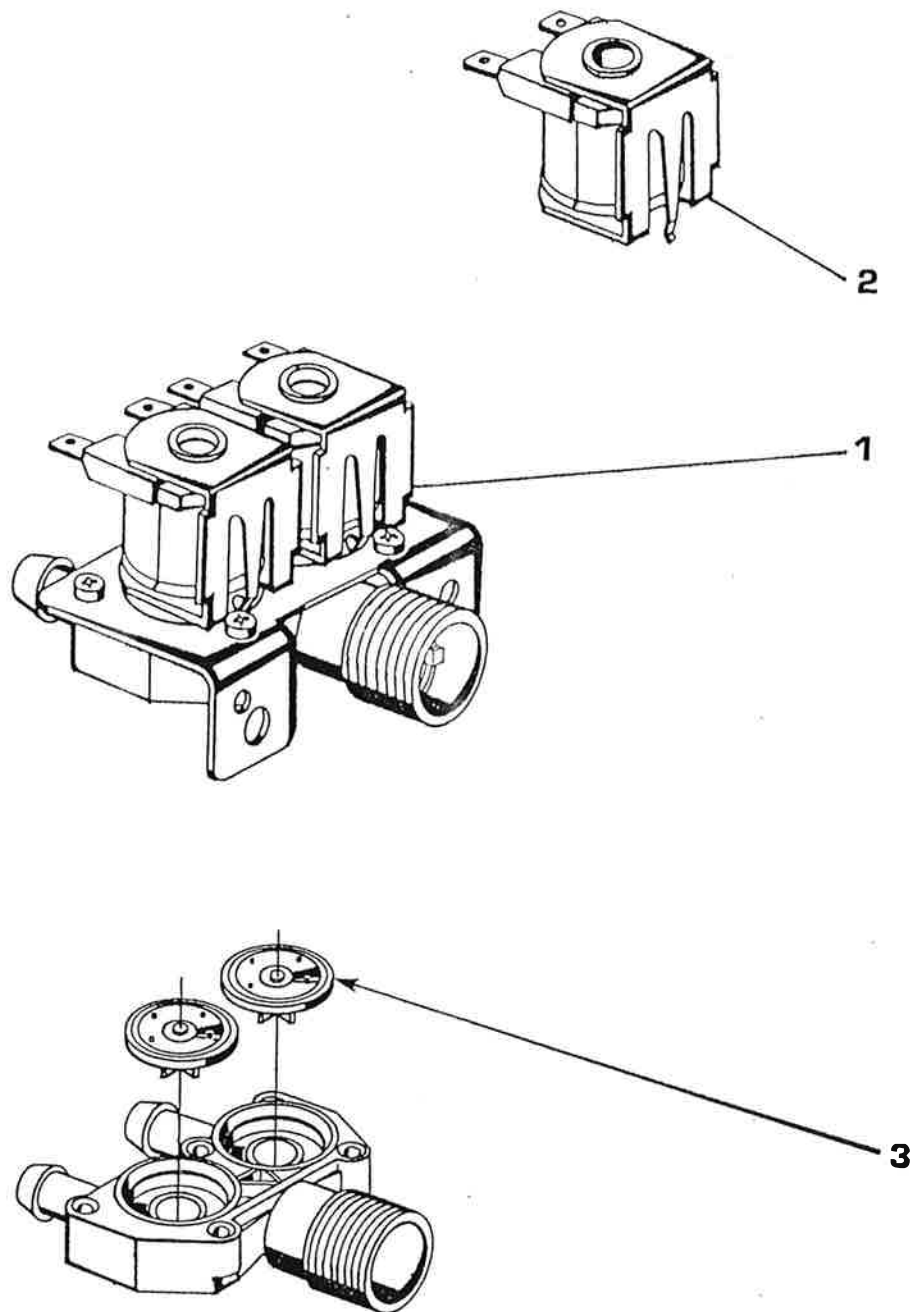


OS.	CODICE CODE KODE	POS.	CODICE CODE KODE	POS.	CODICE CODE KODE	POS.	CODICE CODE KODE
1	{ 02 50 10 02 50 09	31	{ 23 00 03 23 00 02	60	14 30 13		
2	{ 21 60 02 21 60 03	32	43 70 28	61	12 10 17		
3/4	44 70 07	33	{ 45 80 04 45 80 05	62	99 30 20		
5/6	44 70 08	34	11 70 01 ★	63	43 70 30		
7	20 80 03	35	98 40 02	64	pag. 93		
8	{ 21 30 02 20 80 01	36	46 80 29	65	pag. 98		
9	23 60 07	37	{ 45 60 20 43 70 19	66	46 80 06		
10	Pag. 90	38	14 30 05	67	43 70 27		
11	22 40 02	39	14 30 04	68	46 70 04		
12	99 90 28	40	99 90 23	69	46 10 02		
13	12 30 02	41	99 90 30	70	{ 20 30 25 20 30 26		
14	99 40 01	42	99 00 15	71	20 40 08		
15	{ 48 00 15 48 00 16	43	11 00 04	72	45 90 01		
16	01 20 24	44	14 00 03	73	{ 10 80 02 10 80 03		
17	99 90 04	45	11 90 02	74	00 40 07		
18	32 20 01	46	14 00 02	75	45 60 16		
19	49 90 18	47	11 90 01	76	21 20 01		
20	31 90 02	48	99 30 07	77	42 90 11		
21	12 19 99	49	14 00 06	78	40 69 99 ★		
22	44 70 26	50	13 80 01	79	46 30 04		
23	14 20 07	51	11 00 02	80	99 90 19		
24	14 20 01	53	43 70 34	88	48 00 06		
25	43 70 38	54	45 60 16	89	43 70 34		
26	98 20 02	55	48 00 05	90	42 90 12		
27	99 10 02	56	99 90 08				
28	43 70 07	57	21 80 02				
29	43 50 01	58	{ 98 70 01 98 70 05				
30	43 70 31	59	{ 20 10 02 20 10 11				



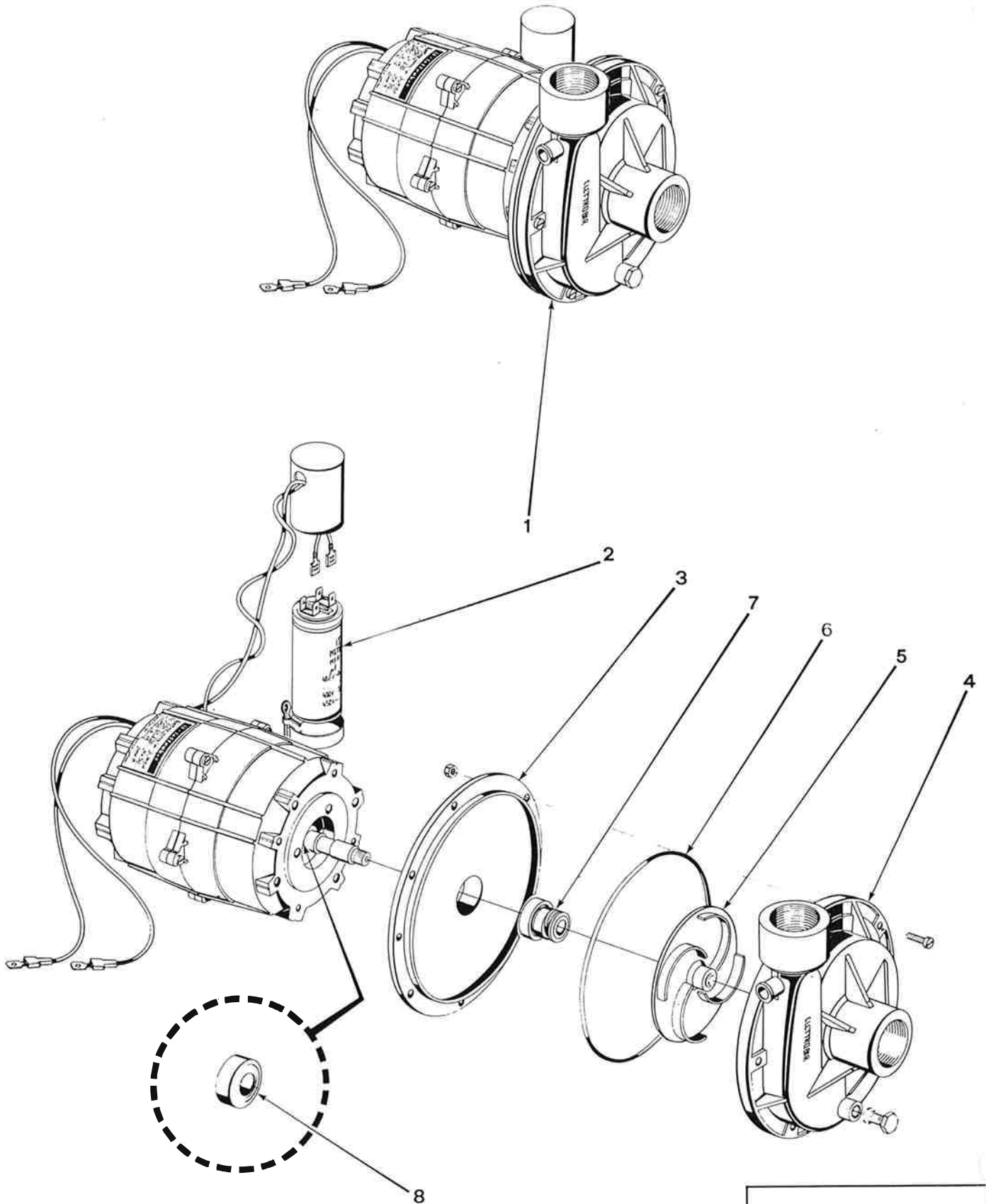
POS.	CODICE CODE KODE	DESCRIZIONE - DESCRIPTION - BESCHREIBUNG
1	23 80 25	Timer ciclo 180" - Cronel 2C Cycle timer 180" - Cronel 2C Programmateur cycle 180" - Cronel 2C Programmschalter 180" - Cronel 2C 220/50/1 Mod. R 495 - 497
1	23 80 01	Timer ciclo 180" - Crouzet 3C Cycle timer 180" - Crouzet 3C Programmateur cycle 180" - Crouzet 3C Programmschalter 180" - Crouzet 3C 220/50/1 Mod. R 499 - 501 - 503 - 505 - 507 - 509 - 511 - 704 - 706 - 708 - S 641 - 643 Mod. S 870 fino matricola n° 64902 till serial no. 64902 au matricule n° 64902 bis Maschinen-Nr. 64902
1	23 80 24	Timer ciclo 180" - Cronel 3C Cycle timer 180" - Cronel 3C Programmateur cycle 180" - Cronel 3C Programmschalter 180" - Cronel 3C 220/50/1 Mod. R 499 - 501 - 503 - 505 - 507 - 509 - 511 - 704 - 706 - 708 - S 641 - 643 Mod. S 870 fino matricola n° 64902 till serial no. 64902 au matricule n° 64902 bis Maschinen-Nr. 64902
1	23 80 05	Timer ciclo 180" - Cronel 3C Cycle timer 180" - Cronel 3C Programmateur cycle 180" - Cronel 3C Programmschalter 180" - Cronel 3C 220-240/50/1 Mod. R 499 - 501 - 503 - 505 - 507 - 509 - 511 - 704 - 706 - 708 - S 641 - 643 Mod. S 870 fino matricola n° 64902 till serial no. 64902 au matricule n° 64902 bis Maschinen-Nr. 64902
1	23 80 16	Timer ciclo 180" - Cronel 3C Cycle timer 180" - Cronel 3C Programmateur cycle 180" - Cronel 3C Programmschalter 180" - Cronel 3C 220/60/1 Mod. R 499 - 501 - 503 - 505 - 507 - 509 - 511 - 704 - 706 - 708 - S 641 - 643 Mod. S 870 fino matricola n° 64902 till serial no. 64902 au matricule n° 64902 bis Maschinen-Nr. 64902

POS.	CODICE CODE KODE	DESCRIZIONE - DESCRIPTION - BESCHREIBUNG
1	23 80 09	Timer pompa scarico 180" - Cronel 4C Drain pump timer 180" - Cronel 4 Programmateur pompe vidange 180" - Cronel 4C Laugenpumpe-Programmschalter 180" - Cronel 4C 220/50/1 Mod. R 501 - 505 - 509 - 704 - 706 - 708 - S 641 Mod. S 870 fino matricola n° 64902 till serial no. 64902 au matricule n° 64902 bis Maschinen-Nr. 64902
2	21 80 09	Micro timer Cronel Microtimer Cronel Minirupteur programmateur Cronel Mikroschalter Cronel



POS.	CODICE CODE KODE	DESCRIZIONE - DESCRIPTION - BESCHREIBUNG
1	24 00 06	Valvola - Elbi - 1 via 90° Solenoid valve - Elbi - 1 way 90° Vanne - Elbi - 1 bobine 90° Einweg - Einlassmagnetventil - Elbi - 90° 220-240/50-60/1 Mod. R 495
1	24 00 05	Valvola - Elbi - 1 via 180° Solenoid valve - Elbi - 1 way 180° Vanne - Elbi - 1 bobine 180° Einweg - Einlassmagnetventil - Elbi - 180° 220-240/50-60/1 Mod. R 704 - 706
1	24 00 03	Valvola - 2 vie 180° Solenoid valve - 2 ways 180° Vanne - 2 bobines 180° Zweiweg - Einlassmagnetventil - 180° 220-240/50-60/1 Mod. R 497 - 499 - 501 - 505 - 509 - S 641
1	24 00 02	Valvola - 3 vie 180° Solenoid valve - 3 ways 180° Vanne - 3 bobines 180° Dreiweg - Einlassmagnetventil - 180° 220-240/50-60/1 Mod. R 503 - 507 - 511 - S 643
1	24 00 08	Valvola ottone piccola portata Brass solenoid valve - small capacity Vanne laiton - petite Kleines Einlassmagnetventil aus Messing 220-240/50-60/1 Mod. R 708
1	24 00 07	Valvola ottone grande portata Brass solenoid valve - big capacity Vanne laiton - grande Grosses Einlassmagnetventil aus Messing 220-240/50-60/1 Mod. S 870 fino matricola n° 64902 till serial no. 64902 au matricule n° 64902 bis Maschinen-Nr. 64902

OS.	CODICE CODE KODE	DESCRIZIONE - DESCRIPTION - BESCHREIBUNG
2	20 10 06	Bobina valvola Coil for solenoid valve Bobine pour vanne Spule für Einlassmagnetventil
2	20 10 08	Bobina valvola ottone piccola portata Coil for brass solenoid valve - small capacity Bobine vanne laiton petite Spule für kleines Einlassmagnetventil aus Messing
2	20 10 07	Bobina valvola ottone grande portata Coil for brass solenoid valve - big capacity Bobine vanne laiton grande Spule für grosses Einlassmagnetventil aus Messing
3	29 90 22	Membrana valvola ottone grande portata Membrane for brass solenoid valve - big capacity Membrane vanne laiton grande Membran für grosses Einlassmagnetventil aus Messing



E3 wolk

POMPA
WASH PUMP
POMPE
ELEKTROPUMPE

mod. R:
7 - 499 - 501
503 - 505 - 507

99

10/87

POS.	CODICE CODE KODE	DESCRIZIONE - DESCRIPTION - BESCHREIBUNG
1	13 00 11	Pompa LC 120 HP 0,5 Wash pump LC 120 HP 0,5 Pompe LC 120 HP 0,5 Elektropumpe LC 120 HP 0,5 220/50/1 Mod. R 497 - 499 - 501 - 503 - 505 - 507
1	13 00 12	Pompa LC 120 HP 0,5 Wash pump LC 120 HP 0,5 Pompe LC 120 HP 0,5 Elektropumpe LC 120 HP 0,5 240/50/1 Mod. R 497 - 499 - 501 - 503 - 505 - 507
1	13 00 27	Pompa LC 120 HP 0,5 Wash pump LC 120 HP 0,5 Pompe LC 120 HP 0,5 Elektropumpe LC 120 HP 0,5 220/60/1 Mod. R 497 - 499 - 501 - 503 - 505 - 507
1	13 00 23	Pompa FIR 1294 HP 0,25 Wash pump FIR 1294 HP 0,25 Pompe FIR 1294 HP 0,25 Elektropumpe FIR 1294 HP 0,25 220/50/1 Mod. R 497 - 499 - 501 - 503 - 505 - 507
2	20 60 02	Condensatore LC 120 Condenser LC 120 Condensateur LC 120 Kondensator LC 120
2	20 60 01	Condensatore FIR 1294 Condenser FIR 1294 Condensateur FIR 1294 Kondensator FIR 1294
3	31 50 01	Flangia LC 120 FIR 1294 Flange LC 120 FIR 1294 Flansque LC 120 FIR 1294 Flasch LC 120 - FIR 1294
4	11 60 01	Corpo pompa LC 120 FIR 1294 Flange ext. LC 120 FIR 1294 Flansque ext. LC 120 FIR 1294 Pumpengehäuse LC 120 - FIR 1294
5	12 40 01	Girante LC 120 FIR 1294 50 Hz. Impellor LC 120 FIR 1294 50 Hz. Turbine LC 120 FIR 1294 50 Hz. Pumpenflügel LC 120 FIR 1294 50 Hz.

E3 wolk

POMPA
WASH PUMP
POMPE
ELEKTROPUMPE

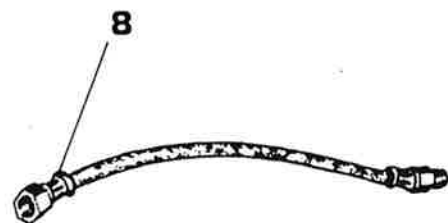
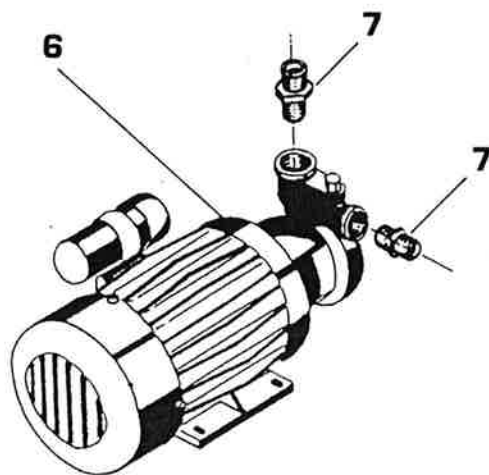
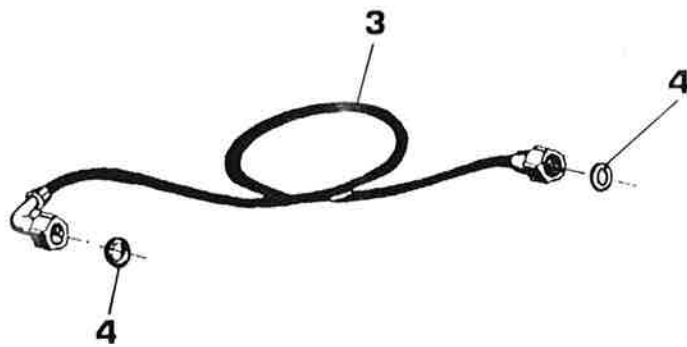
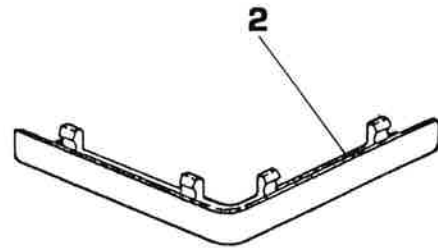
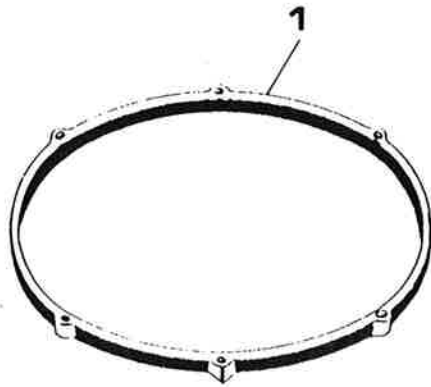
mod. R:
497 - 499 - 501
503 - 505 - 507

100

10/87

POS.	CODICE CODE KODE	DESCRIZIONE - DESCRIPTION - BESCHREIBUNG
5	12 40 20	Girante LC 120 60 Hz. Impellor LC 120 60 Hz. Turbine LC 120 60 Hz. Pumpenflügel LC 120 60 Hz.
6	45 60 24	OR LC 120 FIR 1294 O-ring LC 120 FIR 1294 Joint thorique LC 120 FIR 1294 O-Ring Dichtung LC 120 FIR 1294
7	14 10 02	Tenuta meccanica LC 120 Seal LC 120 Presse etoupe LC 120 Gleitringdichtung LC 120
7	14 10 01	Tenuta meccanica FIR 1294 Seal FIR 1294 Presse etoupe FIR 1294 Gleitringdichtung FIR 1294
8	31 40 02	Cuscinetto LC 120 Bearing LC 120 Roulement LC 120 Kugellager LC 120
8	31 40 01	Cuscinetto FIR 1294 Bearing FIR 1294 Roulement FIR 1294 Kugellager FIR 1294

E3 wolk



E3 wolk

ACCESSORI LAVASTOVIGLIE
 DISHWASHERS' ACCESSORIES
 ACCESSOIRES LAVE VAISSELLE
 GESCHIRRSPÜLMASCHINEN-ZUBEHÖR

113

10/87

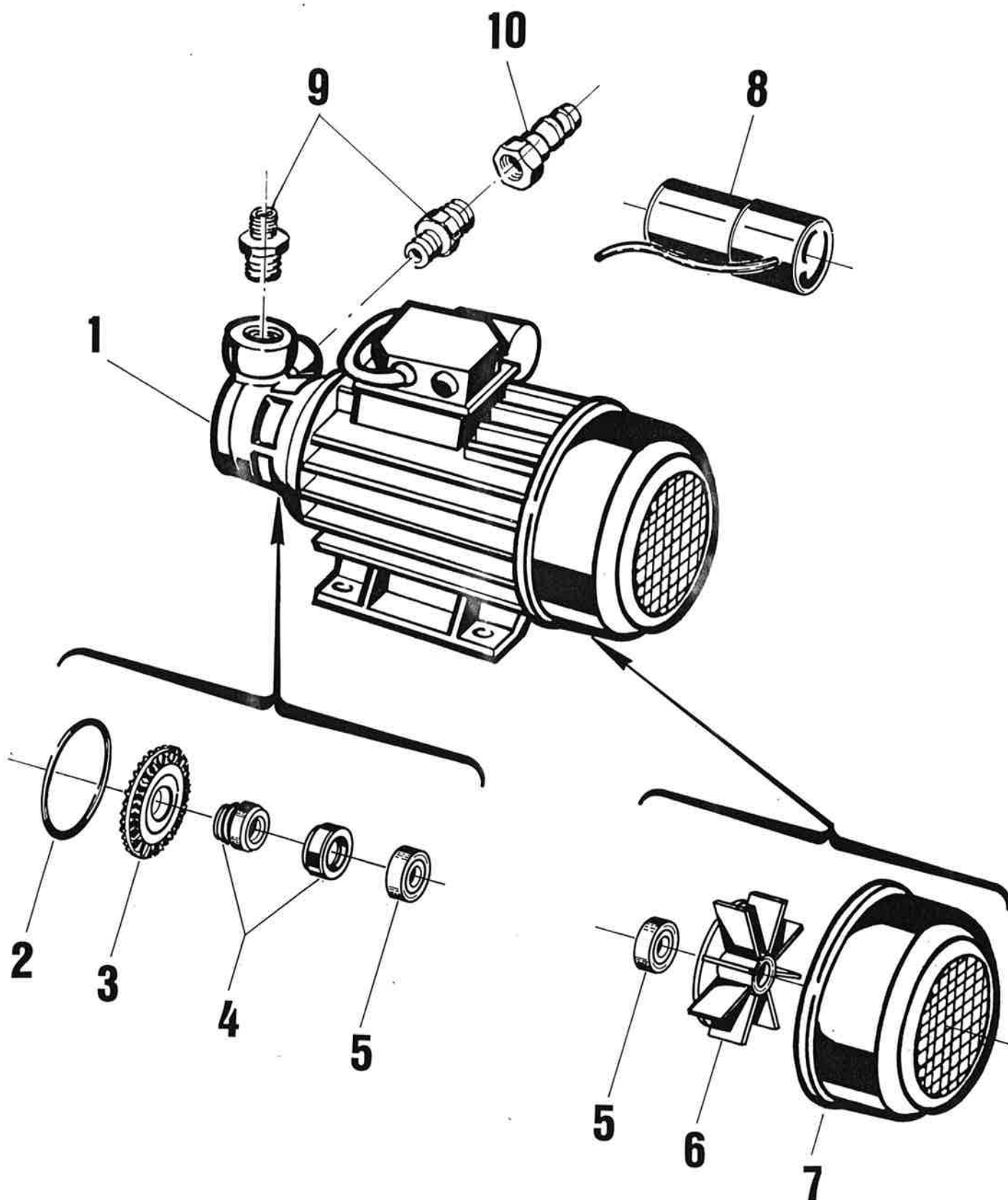
E3 wolk

ACCESSORI LAVASTOVIGLIE
 DISHWASHERS' ACCESSORIES
 ACCESSOIRES LAVE VAISSELLE
 GESCHIRRSPÜLMASCHINEN-ZUBEHÖR

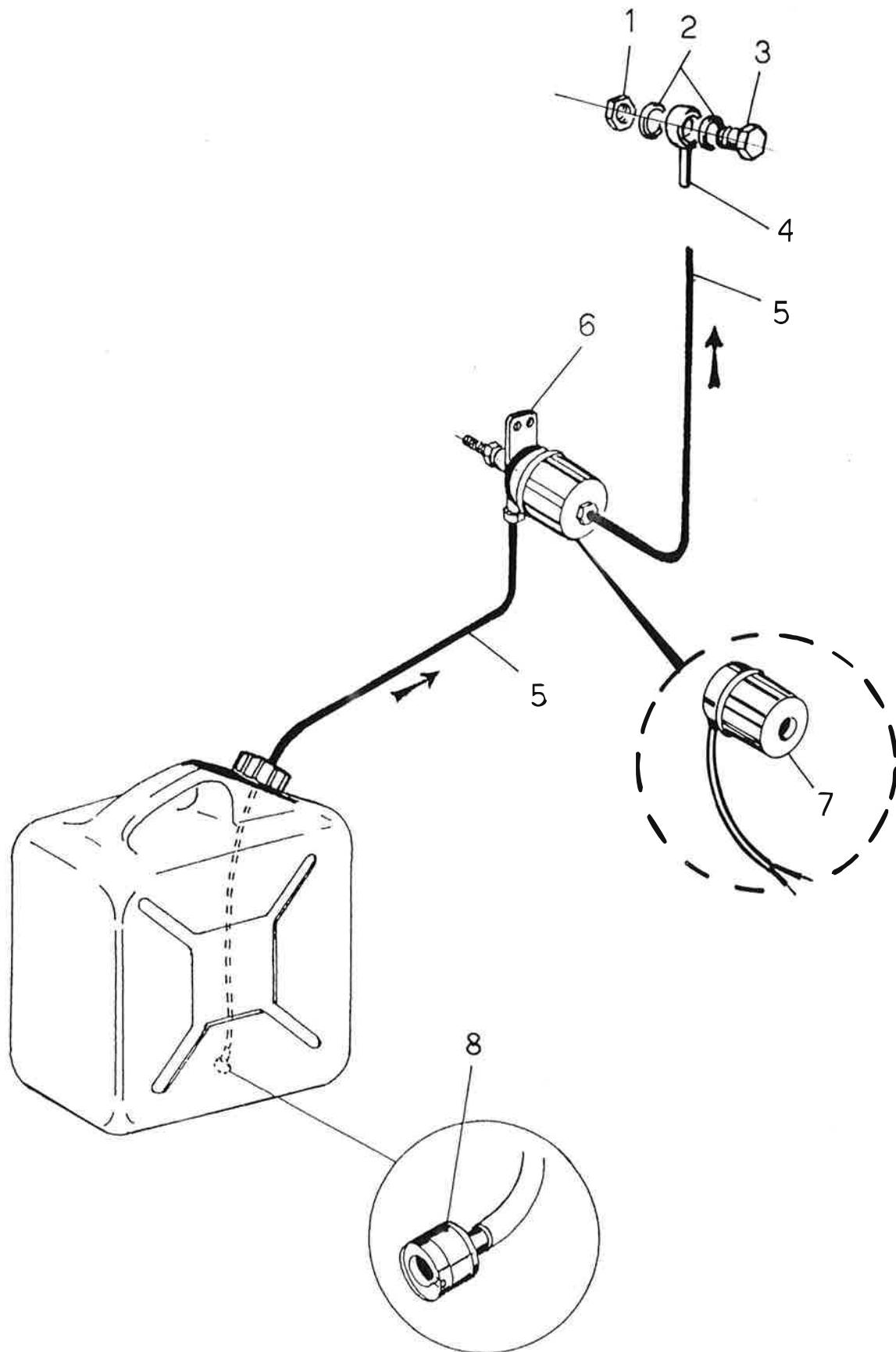
114

10/87

POS.	CODICE CODE KODE	DESCRIZIONE - DESCRIPTION - BESCHREIBUNG	POS.	CODICE CODE KODE	DESCRIZIONE - DESCRIPTION - BESCHREIBUNG
1	70 20 02	Anello cesto ø 33 Rack ring ø 33 Volant panier ø 33 Körbring ø 33 Mod. R 495	5	14 30 19 *	Tubo scarico ø 25 Drain pipe ø 25 Tuyau vidange ø 25 Ablaufschlauch ø 25 Mod. S 621 - 623 - 624 - 626 - 631 - 633 - 634 - 636 - 641 - 643 Mod. R 495 - 497 - 499 - 501 - 503 - 505 - 507 - 509 - 511
1	70 20 01	Anello cesto ø 38 Rack ring ø 38 Volant panier ø 38 Körbring ø 38 Mod. S 624 - 626 - 634 - 636 - R 651 - 654 - 655 - 815 - 835 Mod. R 497 - 499 - 501 - 503 - 505 - 507 - 509 - 511 - 704 - 706 - 708	5	14 30 20 *	Tubo scarico ø 38 Drain pipe ø 38 Tuyau vidange ø 38 Ablaufschlauch ø 38 Mod. S 651 - R 651 - 651/P - 653 - 654 - 655 - 810 - 815 - 830 - 835 - 850 - 870 - 950 Mod. R 704 - 706 - 708
2	46 10 03	Piedino cesto grigio Grey rack feet Pied panier gris Grauer Korbfuss Mod. S 621 - 623 - 631 - 633 - 641 - 643 - 651 - 651/P - 653 - 810 - 830 - 850 - 870	6	pag. 115	Pompa ausiliaria Rinse booster pump Pompe de rinçage Nachspülpumpe
3	14 30 16 *	Tubo carico con curva 3/4 gas Inlet pipe with bend 3/4 gas Tuyau alimentation avec courbe 3/4 gaz Zulaufschlauch mit Kurve 3/4 Gas Mod. S 621 - 623 - 624 - 626 - 631 - 633 - 634 - 636 - 641 - 643 - 651 - R 651 - 651/P - 653 - 654 - 655 - 810 - 815 - 830 - 835 Mod. R 495 - 497 - 499 - 501 - 503 - 505 - 507 - 509 - 511 - 704 - 706 - 708 -	7	46 80 26	Raccordo pompa ausiliaria Rinse booster pump connection Raccord pompe rinçage Nachspülpumpe-Anschluss
3	14 30 18 *	Tubo carico 19 x 26 Inlet pipe 19 x 26 Tuyau alimentation 19 x 26 Zulaufschlauch 19 x 26 Mod. S 850 - 870 - 950	8	14 30 21	Tubo flessibile pompa ausiliaria Rinse booster pump's flexible pipe Tuyau flexible pompe rinçage Nachspülpumpe-Schlauch
4	43 70 41	Guarnizione carico 3/4 gas Inlet gasket 3/4 gas Joint alimentation 3/4 gaz Zulaufdichtung 3/4 Gas			
5	14 30 17	Tubo scarico Mt. 1,5 ø 22 Drain pipe mt. 1,5 ø 22 Tuyau vidange mt. 1,5 ø 22 Ablaufschlauch Mt. 1,5 ø 22 Modelli con pompa scarico Models with drain pump Modèles avec tuyau vidange Modelle mit Laugenpumpe			



POS.	CODICE CODE KODE	DESCRIZIONE - DESCRIPTION - BESCHREIBUNG	
1	13 00 13	Pompa ausiliaria Dab K 30 HP 0,4 Rinse booster pump Dab K 30 HP 0,4 Pompe rincage Dab K 30 HP 0,4 Nachspülpumpe Dab K 30 HP 0,4	220/50/1 Per tutti i modelli For all the models Tous modeles Für alle Modelle
1	13 00 52	Pompa ausiliaria Dab K 30 HP 0,4 Rinse booster pump Dab K 30 HP 0,4 Pompe rincage Dab K 30 HP 0,4 Nachspülpumpe Dab K 30 HP 0,4	240/50/1 Per tutti i modelli For all the models Tous modeles Für alle Modelle
2	45 60 37	OR K 30 O-ring K 30 Joint thorique K 30 O-Ring Dichtung K 30	
3	12 40 15	Girante K 30 Impellor K 30 Turbine K 30 Pumpenflügel K 30	
4	14 10 02	Tenuta meccanica K 30 Seal K 30 Presse etoupe K 30 Gleitringdichtung K 30	
5	31 40 01	Cuscinetto K 30 Bearing K 30 Roulement K 30 Kugellager K 30	
6	33 50 07	Ventola K 30 Fan K 30 Turbine de refroidissement K 30 Flügel K 30	
7	31 30 08	Copriventola K 30 Fan protection K 30 Protection turbine K 30 Flügelschutz K 30	
8	20 60 01	Condensatore K 30 Condenser K 30 Condensateur K 30 Kondensator K 30	
9	46 80 26	Raccordo K 30 Connection K 30 Raccord K 30 Anschluss K 30	
10	45 30 02	Raccordo pompa ausiliaria Dab K 30 Rinse booster pump connection Dab K 30 Raccord pompe rincage Dab K 30 Nachspülpumpeanschluss Dab K 30	Mod. S 850 - 870 - 950



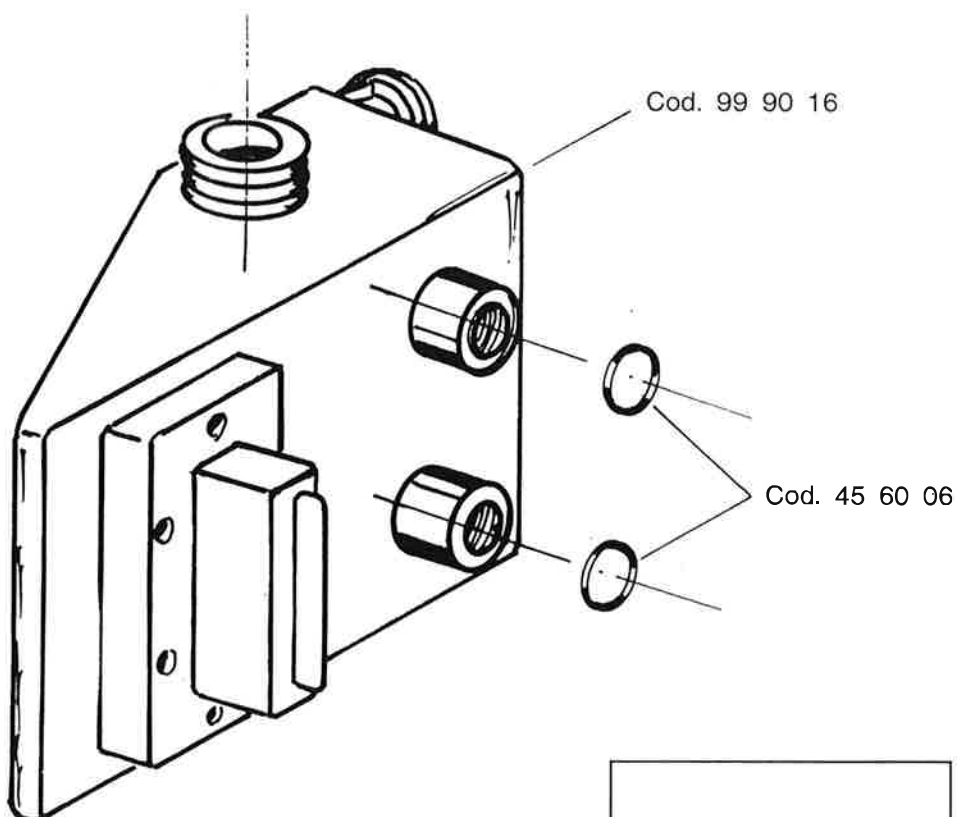
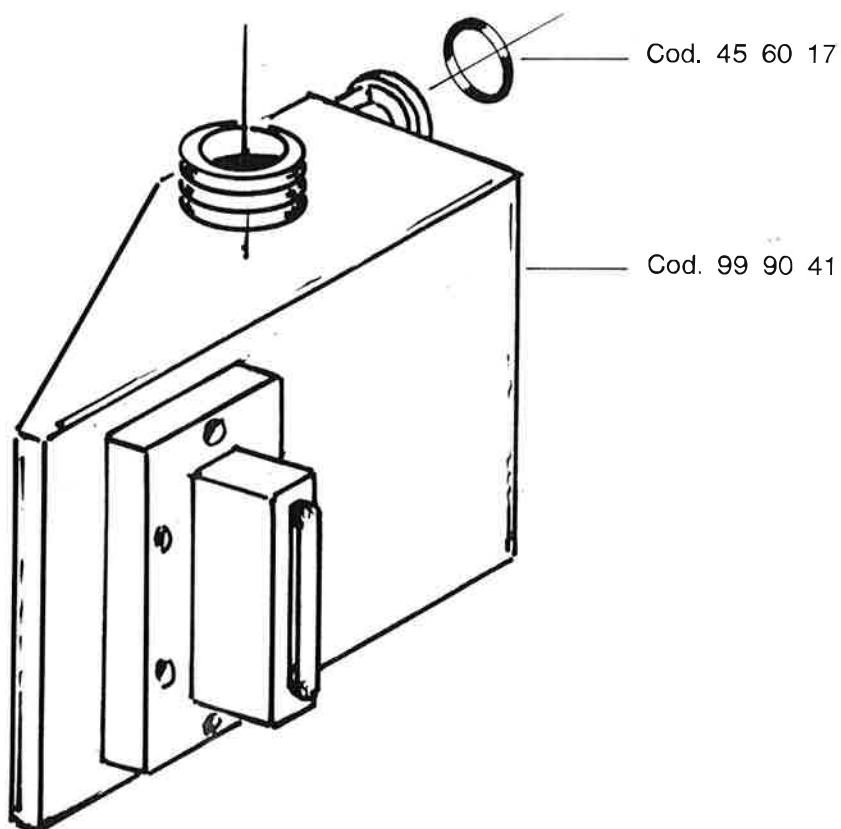


DOSATORE SAPONE
LIQUID DETERGENT DISPENSER
DOSEUR DU PRODUIT DE LAVAGE
SPUELMITTEL-DOSIERGERAET

121

10/87

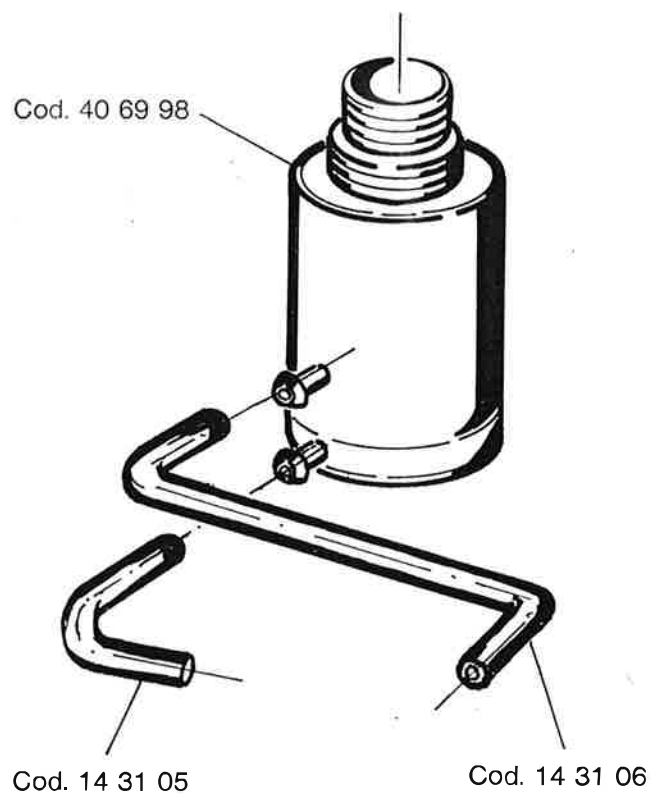
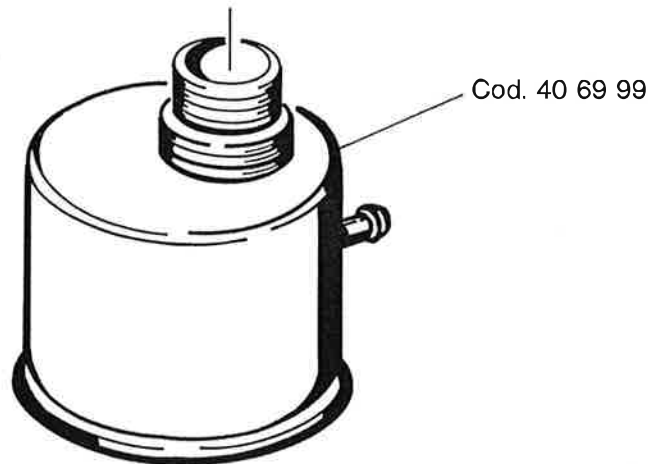
POS.	CODICE CODE KODE	POS.	CODICE CODE KODE	POS.	CODICE CODE KODE	POS.	CODICE CODE KODE
1	41 70 16						
2	43 70 07						
3	46 80 24						
4	46 80 23						
5	14 30 14						
6	98 70 12						
7	20 10 18						
8	98 60 02						



NUOVO
NEW
NOUVEAU
NEU

DA MATRICOLA N° 68473
DE MATRICULE NR. 68473
FROM SERIAL NO. 68473
AB MASCHINEN NR. 68473

E3 wolk



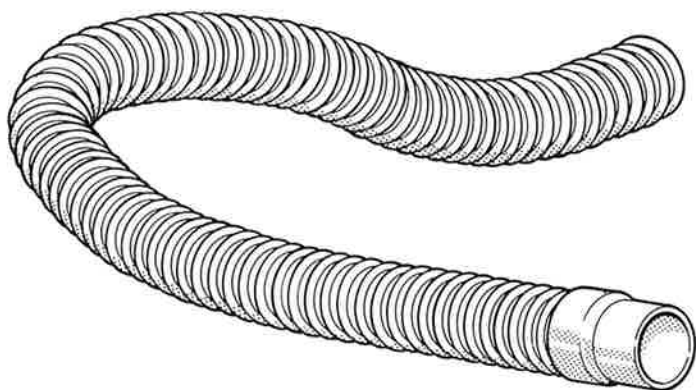
**NUOVO
NEW
NEU
NOUVEAU**

DA MATRICOLA N° 92582
FROM SERIAL NO. 92582
AB MASCHINEN NR. 92582
DU MATRICULE NO. 92582



Cod. 14 30 16 3/4 Gas mt 1,5
Mod. R 497 - 499 - 501
503 - 505 - 507
S 621 - 623 - 624 - 626
631 - 633 - 634 - 636

Cod. 14 31 12 3/4 Gas mt 1,5
Mod. S 651 - 654 - 810 - 815
830 - 835 - 850 - 870 - 950



Cod. 14 31 20 Ø 25 mt 1,5
Mod. R 497 - 499 - 501
503 - 505 - 507
S 621 - 623 - 624 - 626
631 - 633 - 634 - 636

Cod. 14 31 21 Ø 38 mt 1,5
Mod. S 651 - 654 - 810 - 815
830 - 835 - 850 - 870 - 950