

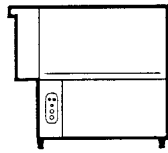
AC101 - Korbtransportmaschinen Tafelliste

| | |
|----|--|
| 1 | Karosserie Waschzone |
| 2 | Teile für Waschzone |
| 3 | Waschrohr AC91 - AC101 |
| 4 | Obere/Untere Wascharme AC91 - AC101 |
| 5 | Nachspülungsrohr / Boiler mit 1 Heizkoerper |
| 6 | Sparschalter/Türmikroschalter |
| 7 | Transportsystem |
| 8 | Antrieb |
| 9 | E-Schrank AC91 - AC101 |
| 10 | Schalttafel AC91 - AC101 |
| 11 | Leichte Vorabräumung |
| 12 | Eckeinzug/Absaughaube |
| 13 | Wrasenabsaugung |
| 14 | Heisslufttrocknung |
| 15 | Dampf Heisslufttrocknung |
| 16 | Wärmerückgewinnung Kompakt |
| 17 | Innenreinigung |
| 18 | Dampfausführung |
| 19 | E-Ventil |
| 20 | Pumpen |
| 21 | Federn Zum Türgewichtsausgleich |
| 22 | Heizkörper |
| 23 | Elektrische Teile für Heizkörper |
| 24 | Motoren |
| 25 | Elektrisch Heisslufttrocknung auf 90°-180° Kurve |

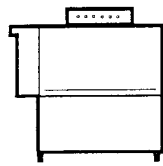
PARTI DI RICAMBIO
PIECES DETACHEES
SPARE PARTS
ERSATZTEILE
LISTA DE RECAMBIOS

AC

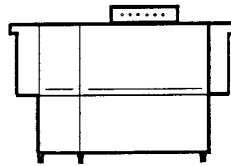
4/98



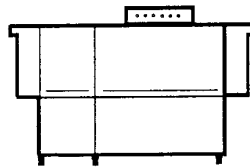
AC 91
AC 101



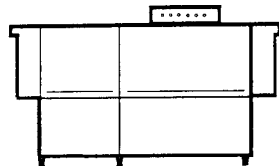
AC 122



AC 151
AC 152



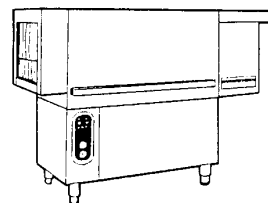
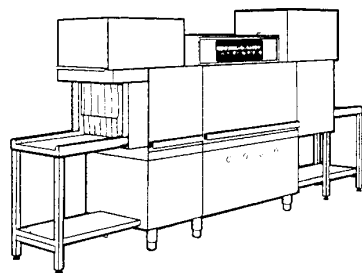
AC 181
AC 182



AC 201
AC 202



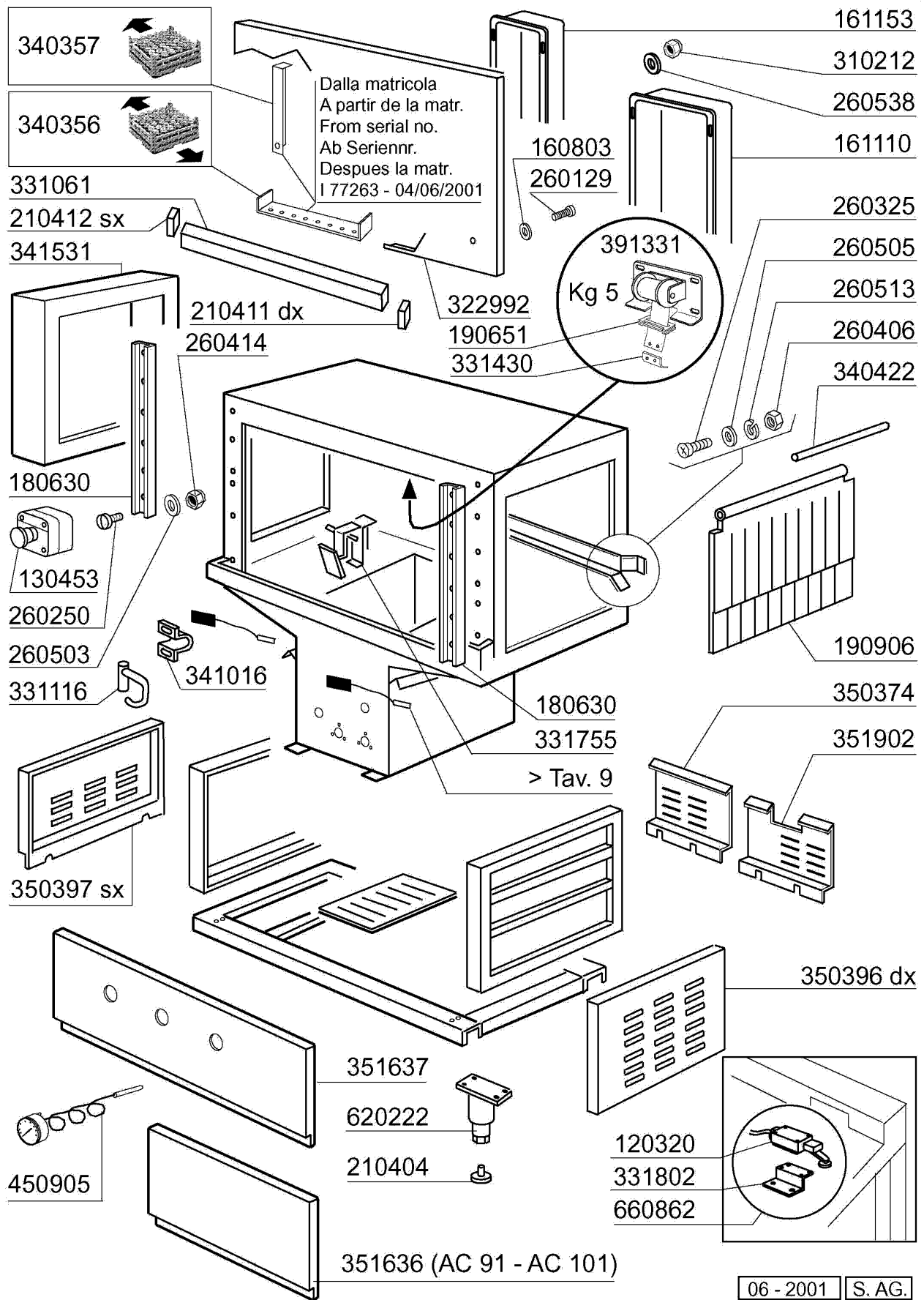
AC 241
AC 242



10 - 1998 S.AG.

AC101 - Seite 1 - Karosserie Waschzone Legende

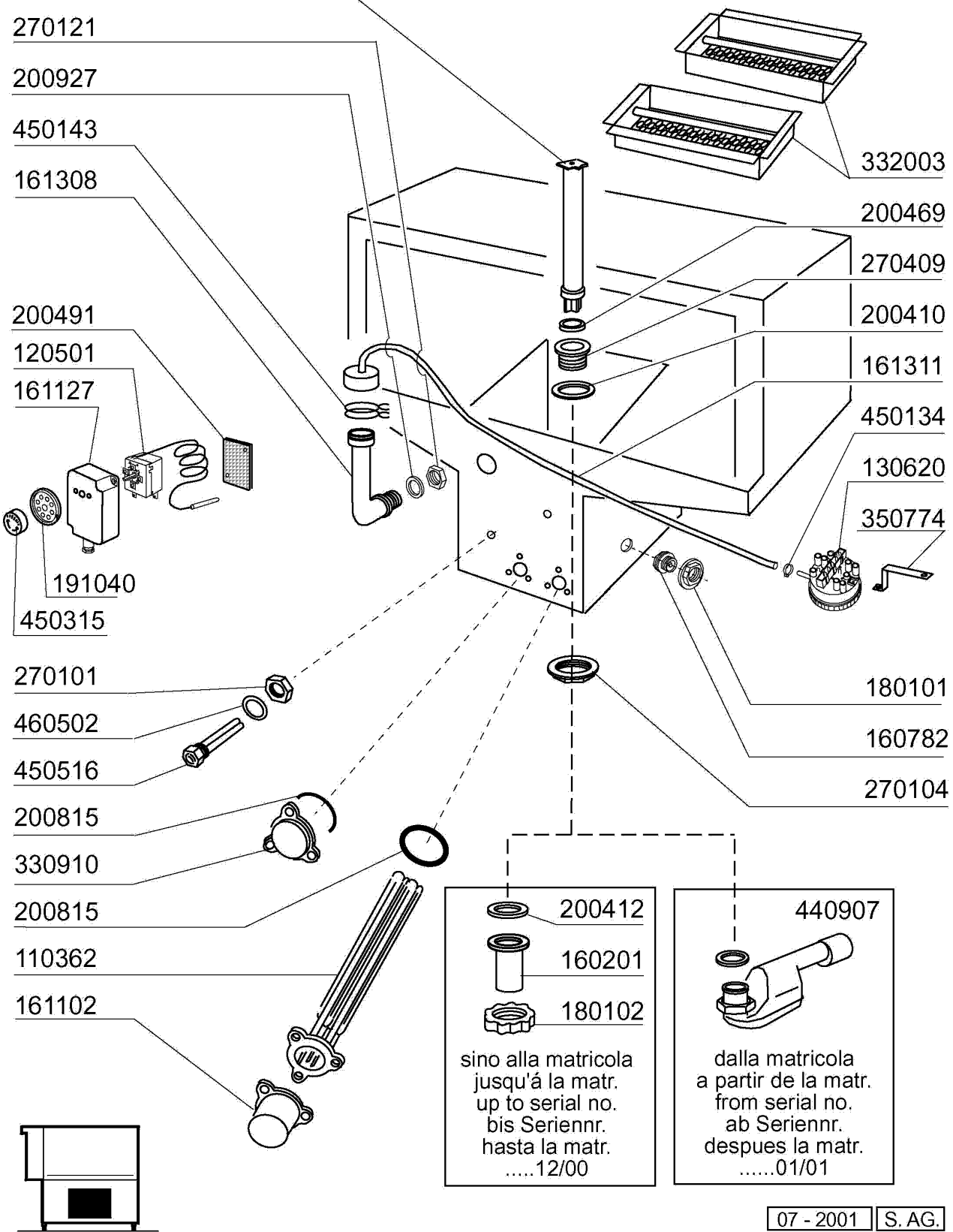
| Kode | Bezeichnung | Preis |
|--------|-------------------------------------|-------|
| 120320 | Endschalter (hebel) Fd 130 + P91 | |
| 130453 | Notschalter Rot | |
| 160803 | Dichtung D.5 | |
| 161110 | Hintere Abdeckung S90-c85-140 | |
| 161153 | Hintere Abdeckung 300x1240 (kurze) | |
| 180630 | Türführung Acr Doppelwandig | |
| 190651 | Buchse | |
| 190906 | Vorhang Spritzschutz S90/s3-620x480 | |
| 210404 | Schwarzgummifuss S90 Ne Se | |
| 210411 | Rechte Pfropfen Fuer Griff Acr/ac | |
| 210412 | Linke Pfropfen Fuer Griff Acr/ac | |
| 260129 | Schraube Te M 5x20 | |
| 260250 | Schraube Tb 5x20 | |
| 260325 | Schraube Tsp 8x30 | |
| 260406 | Mutter 8ma | |
| 260414 | Selbst-sichernde Mutter M5 | |
| 260503 | Rostfr.st.flachscheibe D5 Uni 6592 | |
| 260505 | Rostfr.st.flachscheibe D8 Uni 6592 | |
| 260513 | Growerscheibe D.8 | |
| 260538 | Schiebe 18x6x1,5 Stahl | |
| 310212 | Blindmutter M6 Schwarz Nylon | |
| 322992 | Tür Ac-acr 1300mm | |
| 331061 | Türgriff Ac-acr 1300mm | |
| 331116 | Haken F.tuersicherheit | |
| 331430 | Winkel Für Türfeder | |
| 331755 | Türhalterung Für Ac-acr-ne | |
| 331802 | Winkel Für Mikroschalter Ac | |
| 340356 | Abdeckung | |
| 340357 | Abdeckung | |
| 340422 | Welle Fuer Vorhang S 3°s Neue M. | |
| 341016 | Winkel F.türsicherheitshaken Ac-ne | |
| 341531 | Haube | |
| 350374 | Hintere Tafel Ac | |
| 350396 | Seitliche Tafel Ac | |
| 350397 | Seitliche Tafel Ac | |
| 351636 | Fronttafel Ac | |
| 351637 | Fronttafel | |
| 351902 | Hintere Tafel Ecorinse Ac | |
| 391331 | Feder Kg 5 Mm 40 | |
| 450905 | Kapill.thermometer D.52 1,5m | |
| 620222 | Kompl. Fuss Alu | |
| 660862 | Mikroschalter | |



AC101 - Seite 2 - Teile für Waschzone Legende

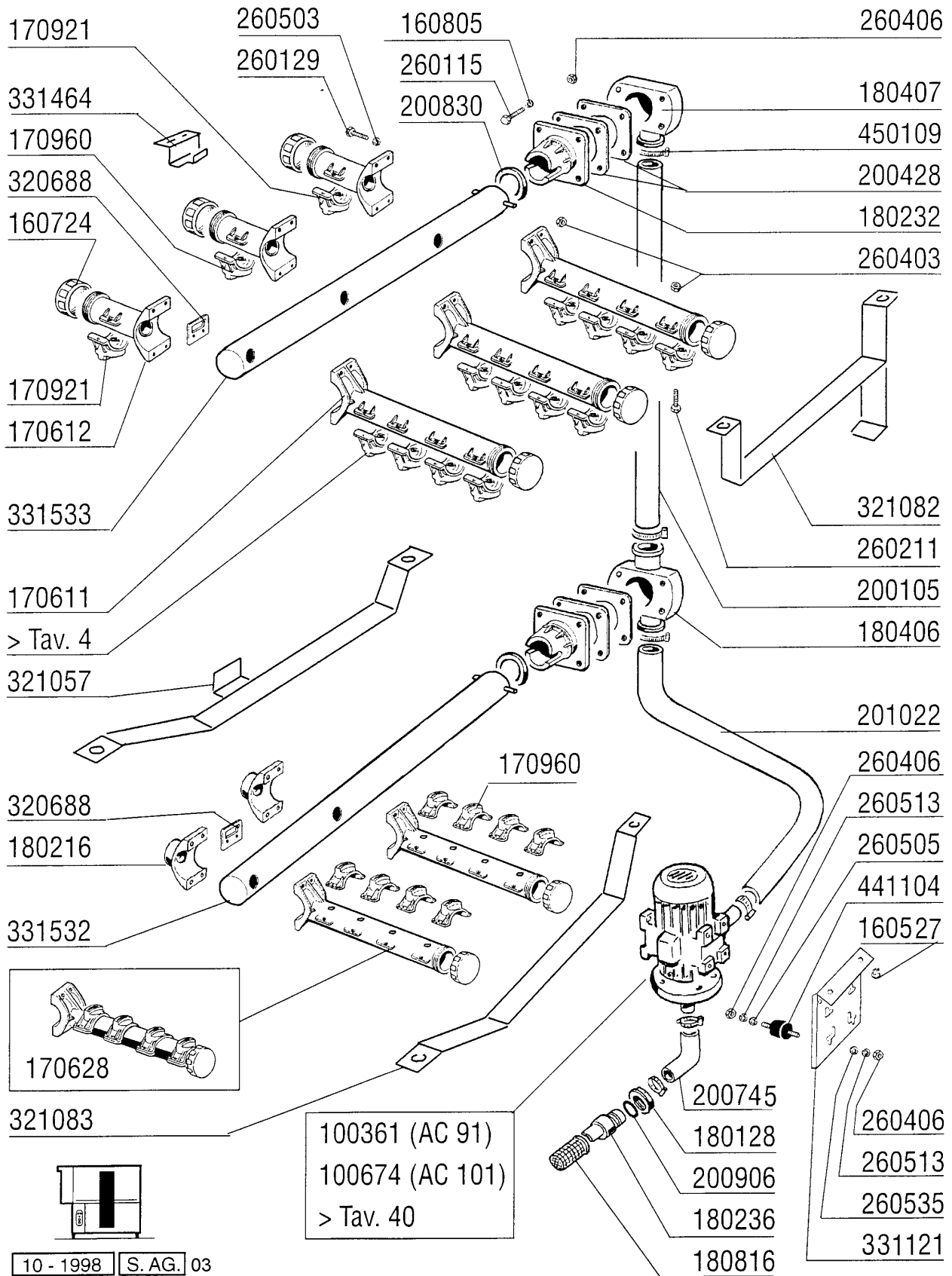
| Kode | Bezeichnung | Preis |
|--------|-------------------------------------|-------|
| 110362 | Heizkörper 9000w 220/380v | |
| 120501 | Thermostat 30/90° Mt 1 Tr/2 | |
| 130620 | Niveauschalter 3 Niveau 50-30/110-7 | |
| 160201 | Kniestueck F.tankzulauf Moplen | |
| 160782 | Pfropfen 3/4 Für Ac-(160732) | |
| 161102 | Heizkoerperschutz Mopl. | |
| 161127 | Behaelter Fuer Thermostat | |
| 161308 | Luftfalle C95-155 | |
| 161311 | Schlauch Für Luftfalle Br-bc-ac95 | |
| 180101 | Gegenmutter 3/4" B23-10-11-12 | |
| 180102 | Gewinding F.ablaufst.1"1/2 F45-55 | |
| 191040 | Rahmen Des Thermostatsknopfes | |
| 200410 | Dichtung Ablauf 1 1/2" 65x47x2 | |
| 200412 | Dichtung Ablauf1 1/2" 45x33x3 | |
| 200469 | Standrohrdichtung 45x35,5x7 | |
| 200491 | Hinter.dichtung F.thermostatskasten | |
| 200815 | O-ring F.heizkörper | |
| 200927 | Dichtung Für Luftfalle C95-c155 | |
| 270101 | Sechswinkl.gegenmutter.1/2" | |
| 270104 | Gegenmutter 1" 1/2 | |
| 270121 | Gegenmutter | |
| 270409 | Ablaufstützen Ac-acr | |
| 330910 | Flansch | |
| 332003 | Waschfilter Ac95/91/181 | |
| 350774 | Winckel | |
| 380832 | Überlaufrohr Waschtank Ac-acr | |
| 380836 | Standrohr | |
| 440907 | Siphon | |
| 450134 | Elastische Schelle D.9,3x8,8 | |
| 450143 | Schelle 39,7x37,7 | |
| 450315 | Knebel F.thermostat 90° | |
| 450516 | Schutzhuelle Fuer 2 Thermostaten | |
| 460502 | Asbestdichtung 30x21x2 C34-r | |

| | | | |
|--------|--------|-------|-----|
| 380832 | AC 201 | | 242 |
| 380836 | AC 91 | | 182 |



AC101 - Seite 3 - Waschrohr AC91 - AC101 Legende

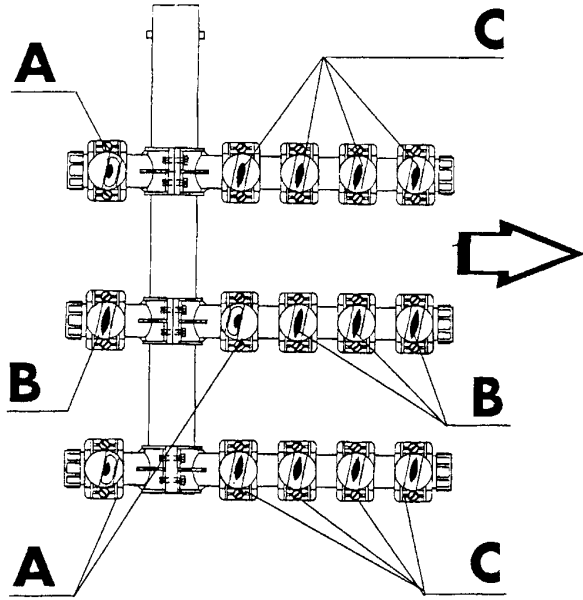
| Kode | Bezeichnung | Preis |
|--------|-------------------------------------|-------|
| 100361 | Pumpe 1,5kw 220/38050hz-1204 | |
| 100674 | Pumpe Hp 2,7 220/380v 50-1205 | |
| 160527 | Pfropfen 14,5x2x8 | |
| 160724 | Pfropfen F. Wascharm S90 | |
| 160805 | Dichtung D.8 | |
| 170611 | Wascharm (lang) S90-s N L | |
| 170612 | Wascharm (kurz) S90-s 2900 | |
| 170628 | Zusammengebauter Wascharm S1600 | |
| 170921 | Axiale Waschduese D 35 | |
| 170960 | Waschduse 4,5 | |
| 180128 | Gewindinge 65,4 C140 C85 | |
| 180216 | Gegenflansch - Wascharm S90-s N.I | |
| 180232 | Flansch Wascharm Snl | |
| 180236 | Ansaugstutzen Für Ac-acr-c155 | |
| 180406 | T-anschlusstueck F. Waschen S90-snl | |
| 180407 | Kniestueck S90 S N L | |
| 180816 | Filter Der Ansaugpumpe Ac-acr | |
| 200105 | Gummischlauch 50x60 | |
| 200428 | Dichtung 100x100x44x3 Aus Neoten | |
| 200745 | Ansaugschlauch Waschen Snl | |
| 200830 | O-ring 37,3x44,5x3,6 | |
| 200906 | Dichtung D.92x66x2 | |
| 201022 | Druckschlauch D.pumpe Ac91-ac101 | |
| 260115 | Rostfr.st.schraube8x20 A2uni5739 | |
| 260129 | Schraube Te M 5x20 | |
| 260211 | Schraube Tcp 5x16 | |
| 260403 | Muetter D.5 | |
| 260406 | Mutter 8ma | |
| 260503 | Rostfr.st.flachscheibe D5 Uni 6592 | |
| 260505 | Rostfr.st.flachscheibe D8 Uni 6592 | |
| 260513 | Growerscheibe D.8 | |
| 260535 | Rostfr.stahl Scheibe 24x8,5x2 | |
| 320688 | Wascharmhalterung Für S/ac Wascharm | |
| 321057 | Unterer Wascharmsupport | |
| 321082 | Halterung | |
| 321083 | Halterung F.untere Wascharm "s" | |
| 331121 | Befest.platte Für Pumpe Acr | |
| 331464 | Wascharm Halterung | |
| 331532 | Untere Waschrohr Ac91/101 | |
| 331533 | Obere Waschrohr Ac91/101 | |
| 441104 | Dämpfung Für Acr Pumpe | |
| 450109 | Schlauchschele 50-65 | |



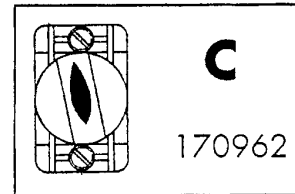
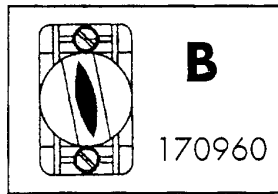
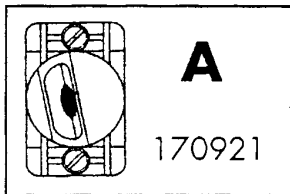
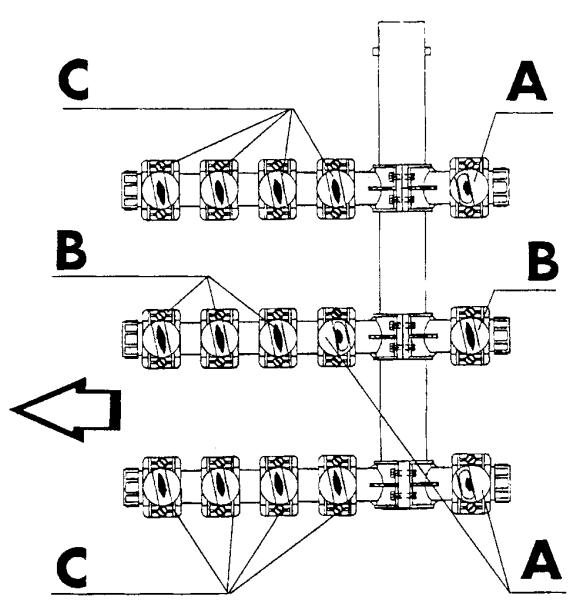
**AC101 - Seite 4 - Obere/Untere Wascharme AC91 - AC101
Legende**

| Kode | Bezeichnung | Preis |
|-------------|---------------------------------|--------------|
| 170628 | Zusammengebauter Wascharm S1600 | |
| 170921 | Axiale Waschduese D 35 | |
| 170960 | Waschduse 4,5 | |
| 170962 | Seitliche Spuelduese Ac91-101 | |

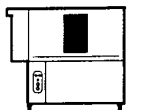
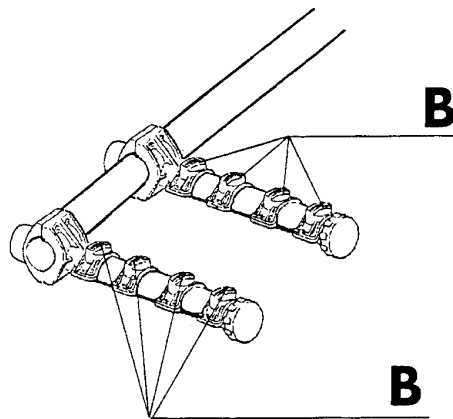
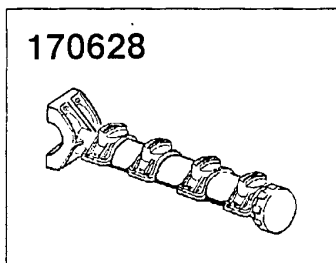
LAVAGGIO SUPERIORE
braccio sinistro



LAVAGGIO SUPERIORE
braccio destro

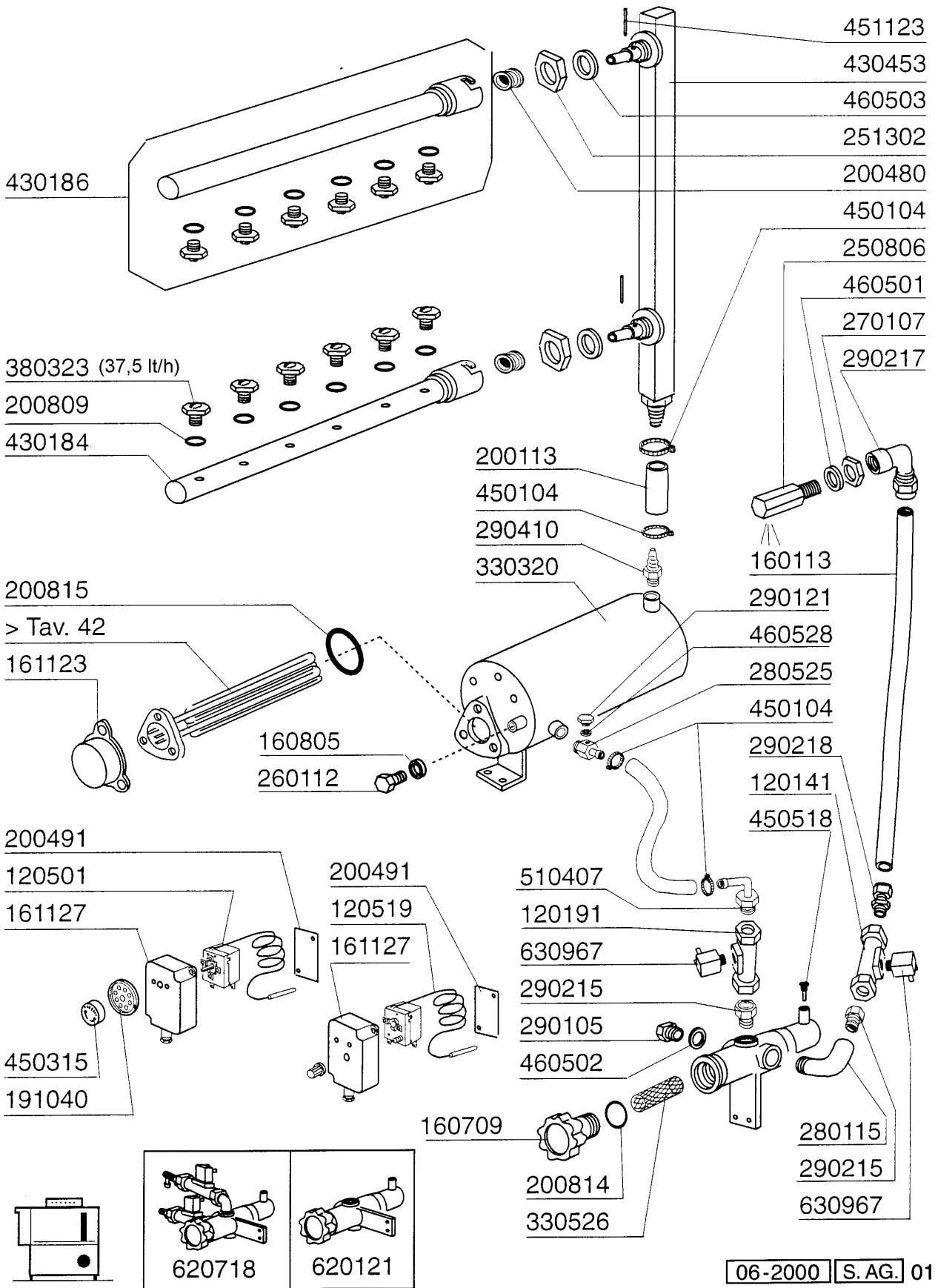


LAVAGGIO INFERIORE
braccio sinistro/destro



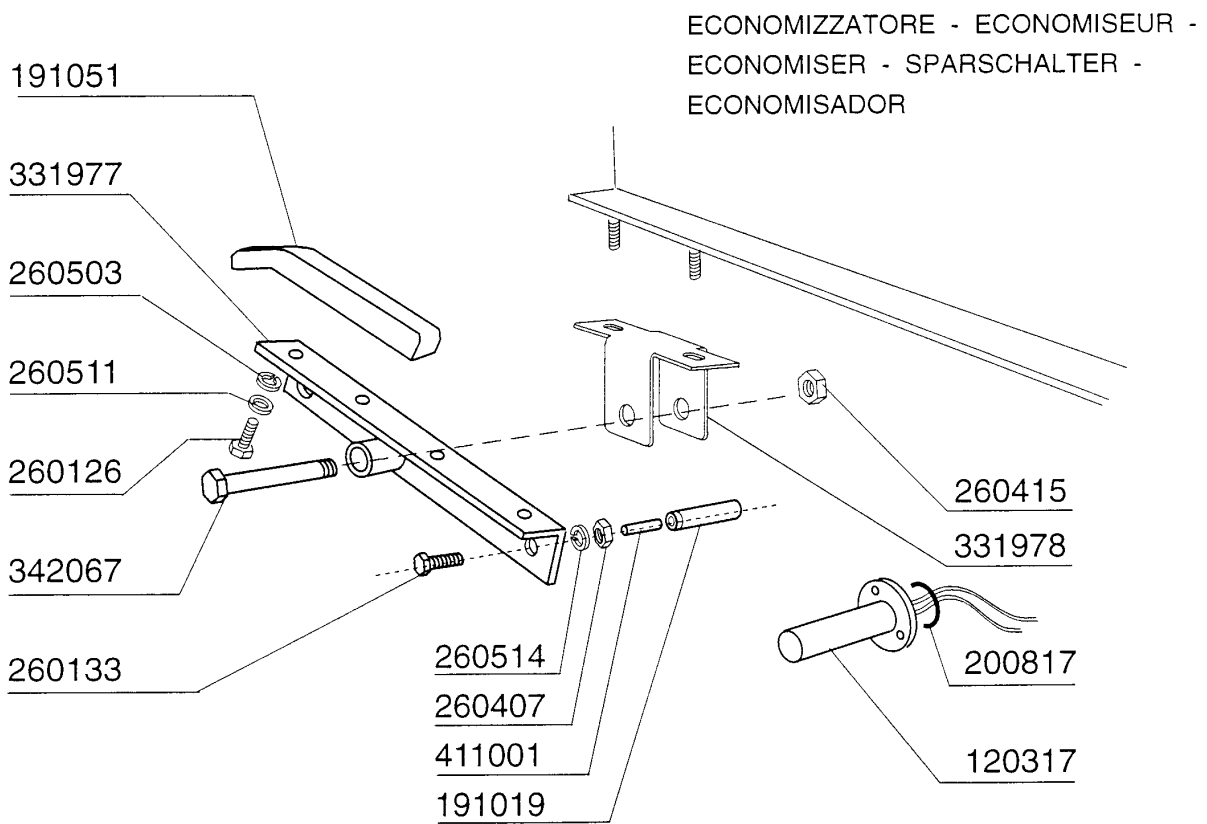
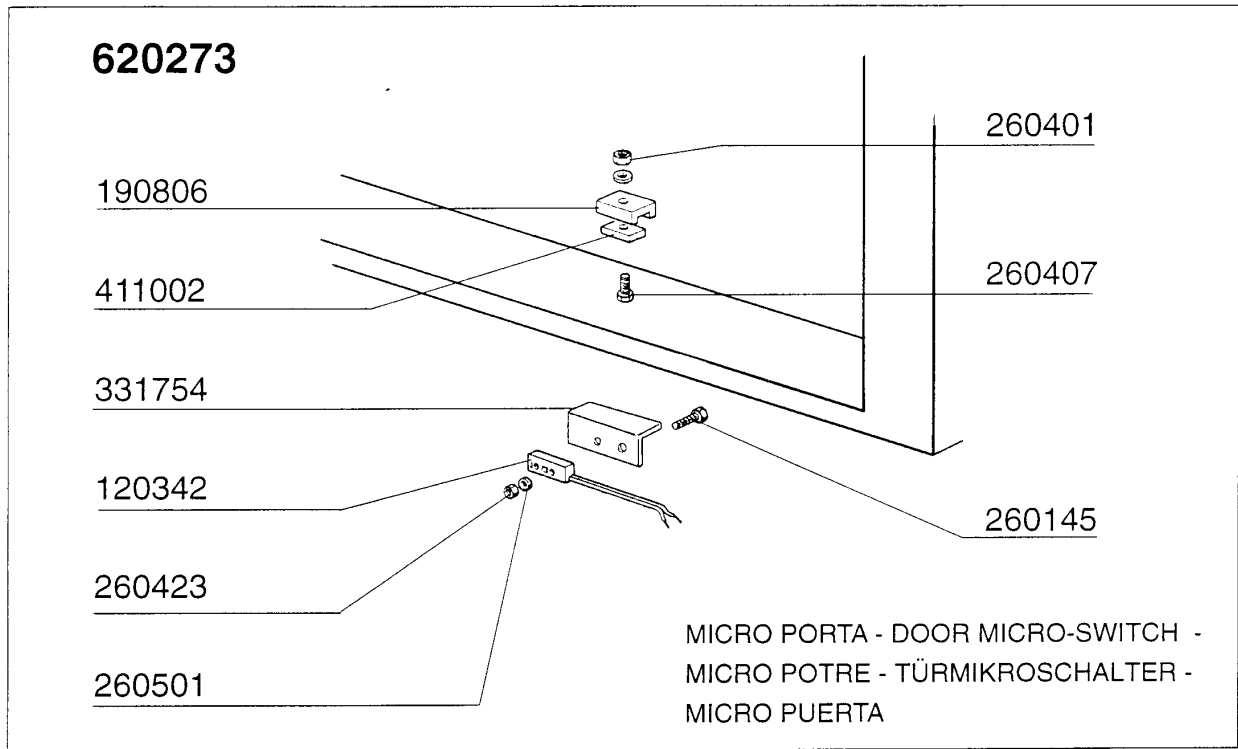
AC101 - Seite 5 - Nachspülungsrohr / Boiler mit 1 Heizkoerper Legende

| Kode | Bezeichnung | Preis |
|--------|-------------------------------------|-------|
| 120141 | E-ventil Metal.328000 D.1/2 V2 | |
| 120191 | Nachspülventil Ac95 | |
| 120501 | Thermostat 30/90° Mt 1 Tr/2 | |
| 120519 | Thermostat 110-130° Sic.ls1 C-g-s | |
| 160113 | Rohr In Pol.ret 12 Est | |
| 160709 | Pfropfen V.e-ventilkollektor 1" | |
| 160805 | Dichtung D.8 | |
| 161123 | Heizkoerperschutz H42 Snl | |
| 161127 | Behaelter Fuer Thermostat | |
| 191040 | Rahmen Des Thermostatsknopfes | |
| 200113 | Gummischlauch 12x22 | |
| 200480 | Dichtung Nachspuelarm | |
| 200491 | Hinter.dichtung F.thermostatskasten | |
| 200809 | Or Dichtung 1,78x8,73x12,29 | |
| 200814 | O-ring 34,52x41,58x3,53 | |
| 200815 | O-ring F.heizkörper | |
| 250806 | Anschlussstück F.tankfüllung Ac-acr | |
| 251302 | Gewinding Aus Stahl 3/4" Ac-acr | |
| 260112 | Rostfr.stahl Te-schraube 8x16 A2 | |
| 270107 | Gegenmutter 3/8"fl803 Aus Messing | |
| 280115 | Kniestück 1/2" | |
| 280525 | Anschluss | |
| 290105 | Te-ms-stopfen 1/2" | |
| 290121 | Propfen 1/8" | |
| 290215 | Stutzen Tefl.+gewinding D.1/2" | |
| 290217 | Anschlussstuecke 12x3/8" Typ P4lf | |
| 290218 | Rohrverbindung 12x1/2" | |
| 290410 | Nippel 1/2" | |
| 330320 | Isoliert.durchlauferhitz.d.164x650 | |
| 330526 | Filter 22x88 E-ventil-kollektor | |
| 380323 | Nachspuelduese 37,5 80° Ov 1/8 | |
| 430184 | Arm | |
| 430186 | Ecorinsearm Ac | |
| 430453 | Nachspül./ecor.säule Ac | |
| 450104 | Schlauchschelle H=12,5 15-24 | |
| 450315 | Knebel F.thermostat 90° | |
| 450518 | Thermometerschutzhuelle | |
| 451123 | Elastisch.stifte 4x16 | |
| 460501 | Asbestdichtung 24x17x2 | |
| 460502 | Asbestdichtung 30x21x2 C34-r | |
| 460503 | Asbestdichtung 38x27x2 (3/4) | |
| 460528 | Dichtung 15x10x2 Für Nippel C155 | |
| 510407 | Nippel Fuer Durchlauferhitzer N S | |
| 620121 | Kollektor V.2 E-ventilen | |
| 620718 | Filter | |
| 630967 | Spule 24v E-ventil 328004 | |

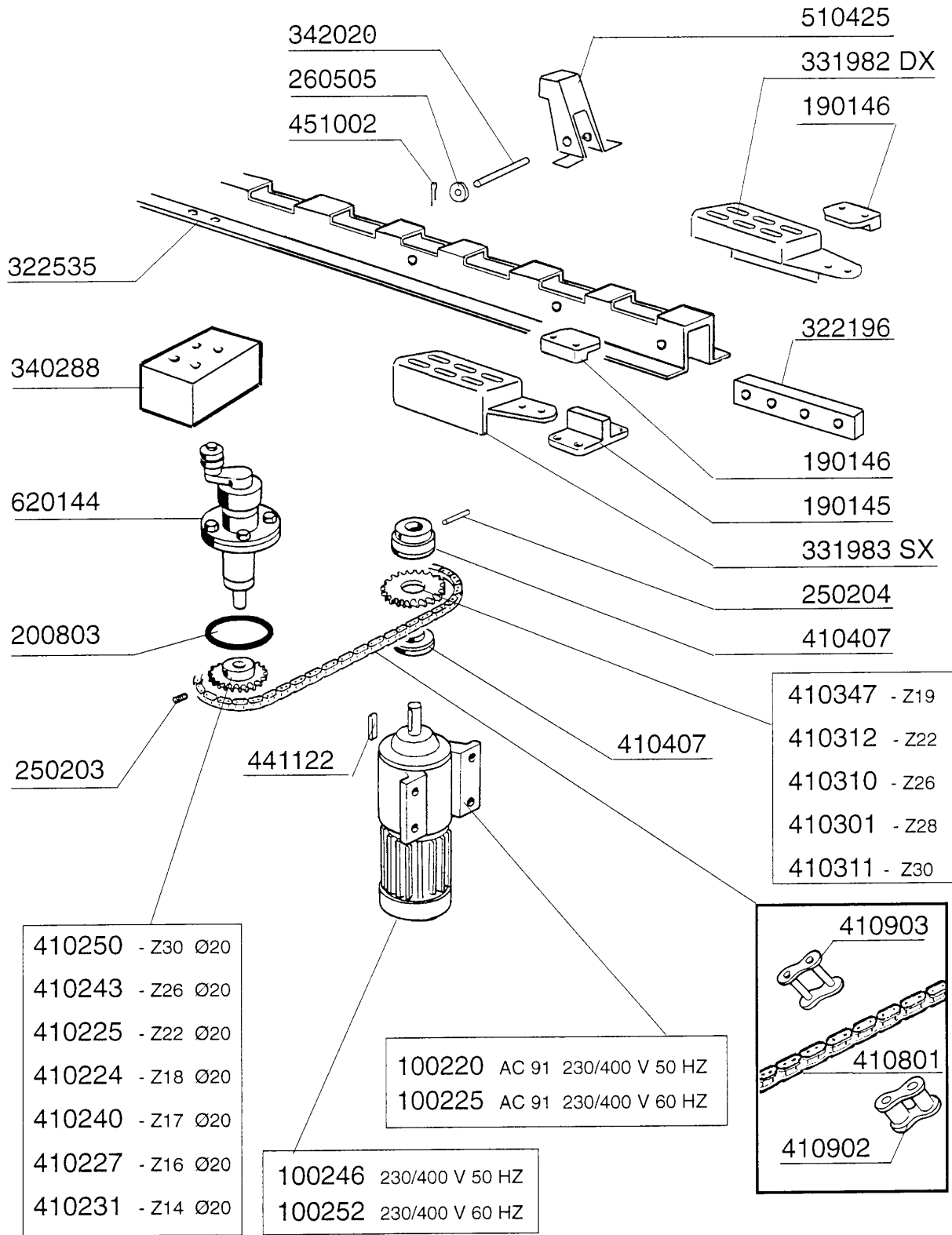


AC101 - Seite 6 - Sparschalter/Türmikroschalter Legende

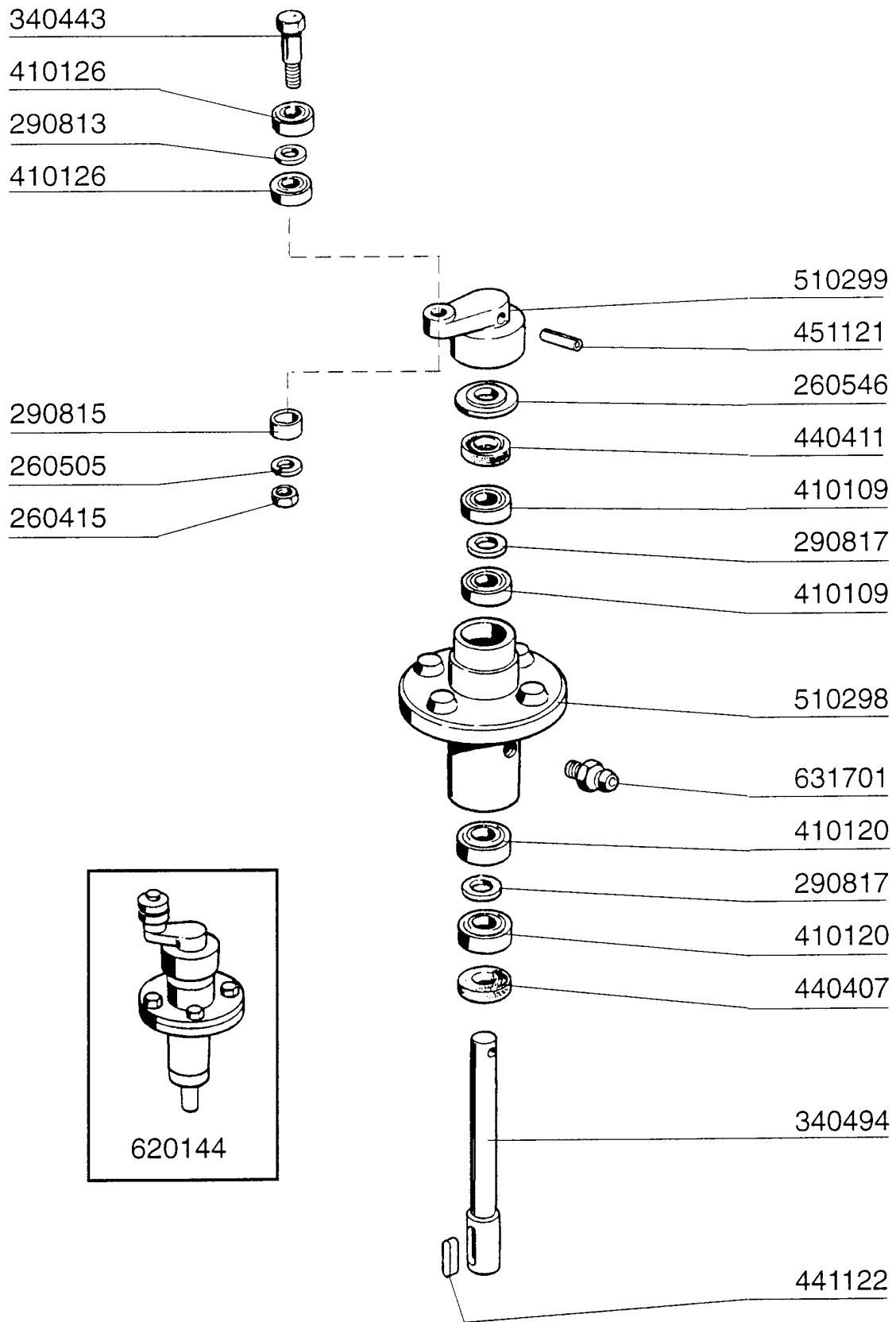
| Kode | Bezeichnung | Preis |
|--------|-------------------------------------|-------|
| 120317 | Reed S90 | |
| 120342 | Magnetische Schalter C165-acr | |
| 190806 | Magnetgehaeuse | |
| 191019 | Magnethuelle S90 Mopl.-s.n.l | |
| 191051 | Gleitfuehrung V.sparvorricht. | |
| 200817 | O-ring 1,78x25,12x28,68-2100 | |
| 260126 | Schraube Te 5x12 | |
| 260133 | Schraube Te 10x55 | |
| 260145 | Schraube Te 3x16 | |
| 260401 | Mutter 3ma | |
| 260407 | Rostfr.stahlern.muetter D10 Uni5588 | |
| 260415 | Rostfr.stahl.selbstsicher.mueter 8m | |
| 260423 | Selbs-sichernde Mutter M3 | |
| 260501 | Rostfr.st.flachscheibe D3 Uni 6592 | |
| 260503 | Rostfr.st.flachscheibe D5 Uni 6592 | |
| 260511 | Growerscheibe D.5 | |
| 260514 | Growerschiebe D.10 | |
| 331754 | Halterung Für Türmikroschalter Ac | |
| 331977 | Sparschalter Hebel Ac | |
| 331978 | Winkel Für Sparschalter Hebel Ac | |
| 342067 | Stift Für Sparschalter | |
| 411001 | Dauermagnet 8x40 | |
| 411002 | Dauermagnet 24x12 | |
| 620273 | Tuermikroschalter Ac | |



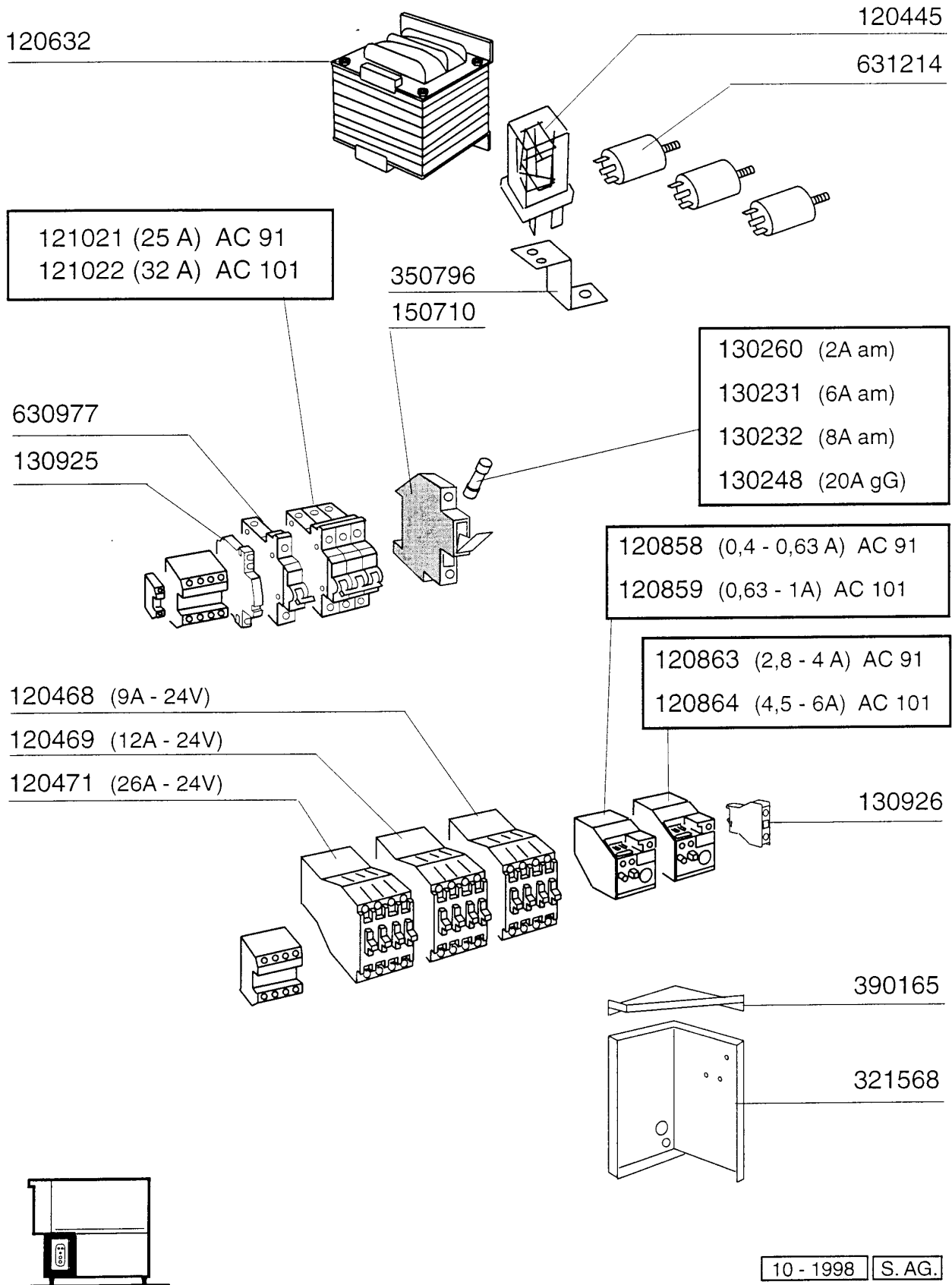
| Kode | Bezeichnung | Preis |
|--------|---|-------|
| 100220 | Motor Si Mhcr 71/3 220/380v50 | |
| 100225 | Getriebemotor 0,12kw-220/380-60hz | |
| 100246 | Motor Kw 0,1-0,15 380/3 | |
| 100252 | Getriebemotor 0,1-0,15kw 380/60hz | |
| 190145 | Fuehrungdaufnahme V.nockenliste Ac | |
| 190146 | Fuehrungsgesperre Ac | |
| 200803 | Or Dichtung 3,53x98,02x105,08 | |
| 250203 | Befestigungsedübel 8x12 | |
| 250204 | Gewindestif. 6x6 | |
| 260505 | Rostfr.st.flachscheibe D8 Uni 6592 | |
| 322196 | Winckel | |
| 322535 | Fuehrung F.nockenleiste Ac | |
| 331982 | Abdeckung | |
| 331983 | Abdeckung | |
| 340288 | U-profil F.antriebslager S3 ^{se} | |
| 342020 | Stift | |
| 410224 | Gedrehtes Ritzel Z18-1/2"-d.20 | |
| 410225 | Gedrehtes Ritzel Z22-1/2"-d.20 | |
| 410227 | Gedrehtes Ritzel Z16-1/2"-d.20 | |
| 410231 | Gedrehtes Ritzel Z14 1/2"-d20 | |
| 410240 | Gedrehtes Ritzel Z17 1/2" - D.20 | |
| 410243 | Gedrehtes Ritzel Z26-1/2"-d.20 | |
| 410250 | Gedrehtes Ritzel Z30 1/2" D.30 | |
| 410301 | Zahnrad Z=28 Teilung 1/2" | |
| 410310 | Zahnrad Z 26 1/2" | |
| 410311 | Zahnrad Z=30 1/2" | |
| 410312 | Zahnrad Z=22 | |
| 410347 | Zahnrad Z=19 Teilung 1/2" | |
| 410407 | Rutschkupplung Lc 1 | |
| 410801 | Antriebskette 1/2" N-s | |
| 410902 | Blindes Kettenglied 1/2" | |
| 410903 | Kettenstoss 1/2" | |
| 441122 | Keil 6x6x25 Uni 6604 | |
| 451002 | Splint Rostfr.st. D 2x12 Uni 1336 | |
| 510425 | Nocken | |
| 620144 | Kompletter Antriebsgruppe S | |



| Kode | Bezeichnung | Preis |
|--------|-------------------------------------|-------|
| 260415 | Rostfr.stahl.selbstsicher.mutter 8m | |
| 260505 | Rostfr.st.flachscheibe D8 Uni 6592 | |
| 260546 | Rostfr.stahl Gleitscheibe | |
| 290813 | Abstandstueck Aus Messing S-f2 | |
| 290815 | Abstandstueck S3° Aus Messing | |
| 290817 | Abstandstück 24x14 - Messing | |
| 340443 | Stift S 3 Reihe | |
| 340494 | Antriebswelle S 3° | |
| 410109 | Kugellager 17x40x12 6203 | |
| 410120 | Kugellager 17x35x10 | |
| 410126 | Kugellager 6201-2rs Z15 | |
| 440407 | Dichtung Mim 20x35x7 | |
| 440411 | Dichtung 17x40x7 | |
| 441122 | Keil 6x6x25 Uni 6604 | |
| 451121 | Elastisch.stifte 6x30 Din Rostfr.st | |
| 510298 | Antriebshalter S 3° | |
| 510299 | Vernickelt.kurbel Aus Messing S3° | |
| 620144 | Kompletter Antriebsgruppe S | |
| 631701 | Fettnippel 9003 | |

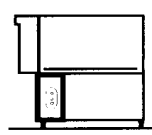
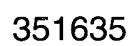
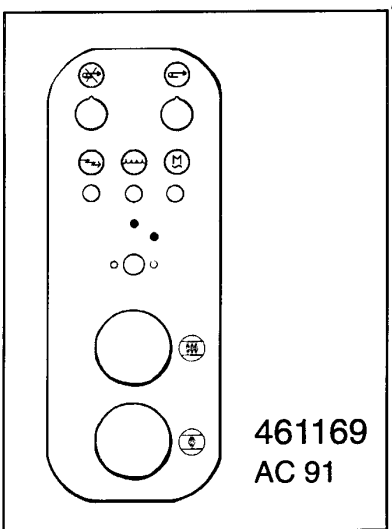
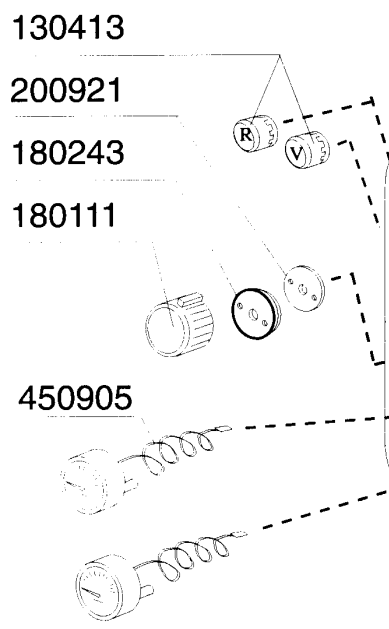
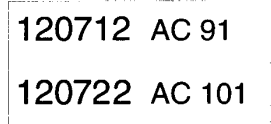
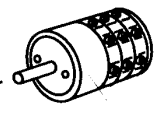
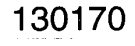
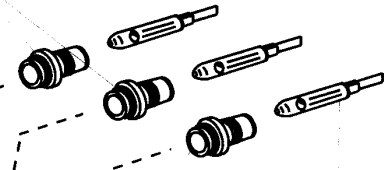
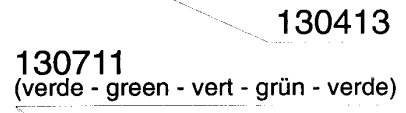
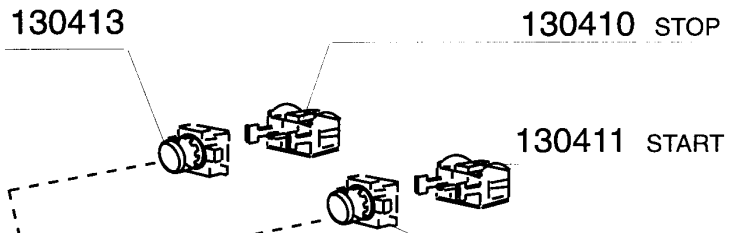
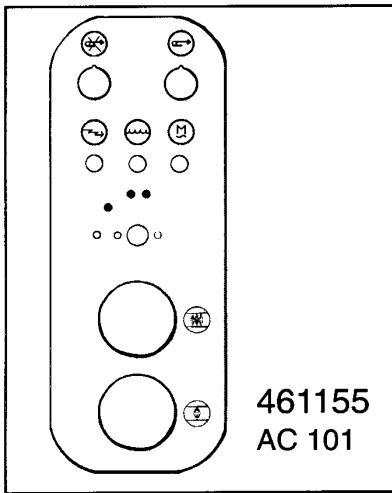


| Kode | Bezeichnung | Preis |
|--------|-------------------------------------|-------|
| 120445 | Hilfsrelais S.b2/3 24v Se-acr | |
| 120468 | Schütz Abb 9a 24v 50/60hz | |
| 120469 | Schütz Abb 12a 24v 50/60hz | |
| 120471 | Schaltenschutz Abb 26a 24v 50/60hz | |
| 120632 | Transformat.250va220-240-380-415/24 | |
| 120858 | Thermoauslöser Abb 0,4-0,63a | |
| 120859 | Thermoauslöser Abb 0,63-1a | |
| 120863 | Thermoauslöser Abb 2,8-4a | |
| 120864 | Thermoauslöser Abb 4,5-6,5a | |
| 121021 | Magnetothermisch. Schalter 25a | |
| 121022 | Magnetotherm.schalter 32a | |
| 130231 | Schmelzsicherung 6a 10,3x38 Am13006 | |
| 130232 | Schmelzsicher.10,3x38 8a Am13008 | |
| 130248 | Schmelzsicherung 20a-10,3x38 Gf | |
| 130260 | Schmelzsicherung 10,3x38 2a Am13001 | |
| 130925 | Kontakt Autom.schalter | |
| 130926 | Hilfskontakt Abb 1no | |
| 150710 | Sicherungshalter 10,3x38 Art.21401 | |
| 321568 | Halterung Elektris.anlage Ac95/105 | |
| 350796 | Winkel F Relaisstuetze S | |
| 390165 | Abdeckung Paneel F.e-tafel Ac | |
| 630977 | Spüle Für Autom.schalter | |
| 631214 | Entstörfilter 4011135007 3 Fast | |



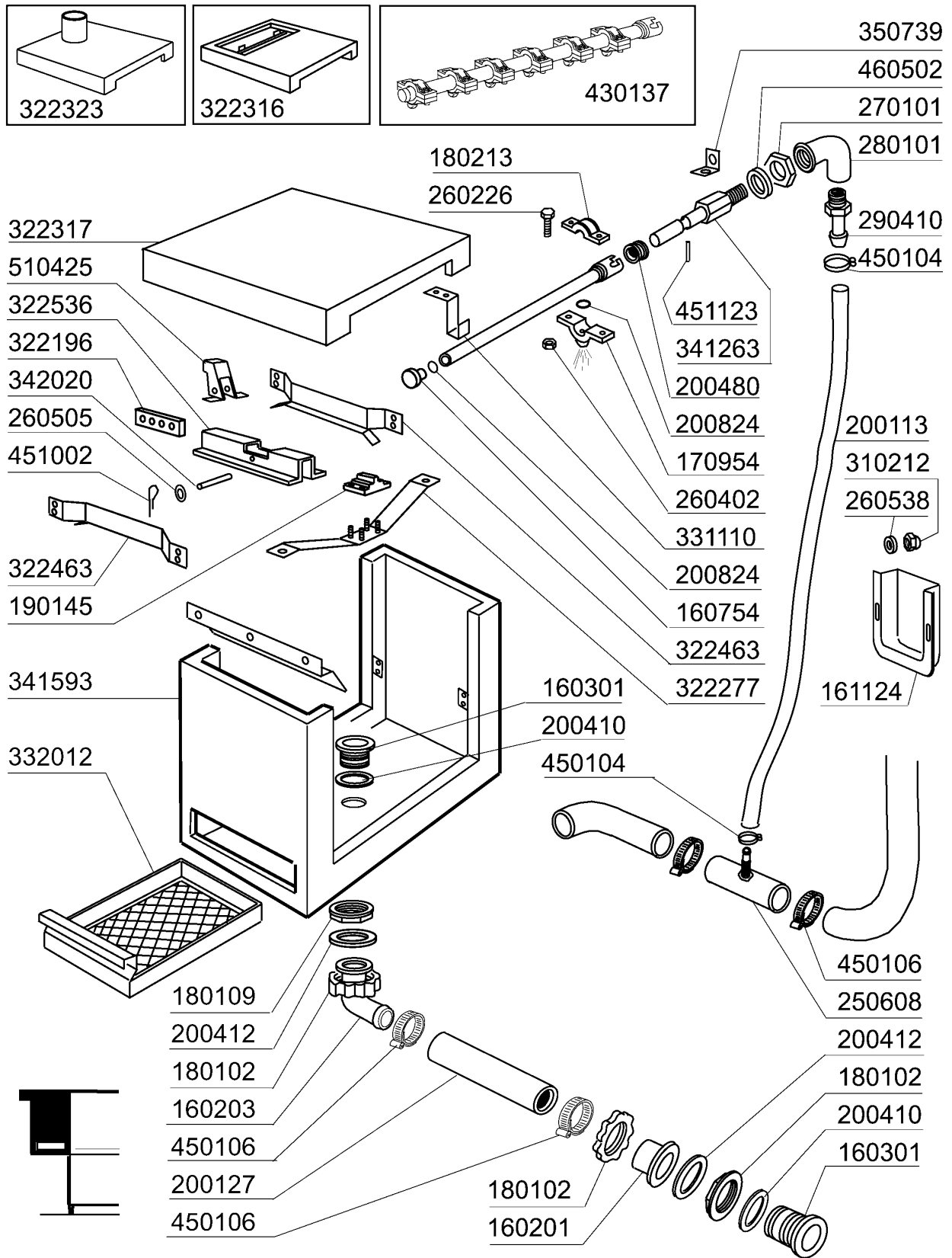
**AC101 - Seite 10 - Schalttafel AC91 - AC101
Legende**

| Kode | Bezeichnung | Preis |
|-------------|--------------------------------|--------------|
| 120712 | Schalter 16amp Bip. B-f45 | |
| 120722 | Schalter 2 Pos. F20 Sechspolig | |
| 130170 | Lampe 24v | |
| 130410 | Stop Kontakt F40 Cn Rot | |
| 130411 | Start Kontakt Gelb | |
| 130413 | Druckschalter Schwarz | |
| 130710 | Rote Abdeckung Fuer Lampe | |
| 130711 | Grueene Abdeckung Fuer Lampe | |
| 180111 | Schwarzer Knopf | |
| 180243 | Flansch | |
| 200921 | Dichtung | |
| 351635 | Schalttafel Ac | |
| 450905 | Kapill.thermometer D.52 1,5m | |
| 461155 | Schild Ac105 | |
| 461169 | Schild Ac95 | |



AC101 - Seite 11 - Leichte Vorabräumung Legende

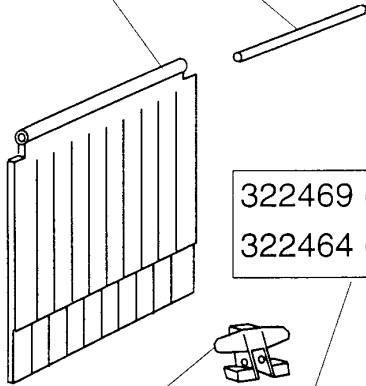
| Kode | Bezeichnung | Preis |
|--------|-------------------------------------|-------|
| 160201 | Kniestueck F.tankzulauf Moplen | |
| 160203 | Kniestueck 1"1/2 N-s-f-c /ablauf | |
| 160301 | Ablaufstutzen 1"1/2 C-s-n | |
| 160754 | Pfropfen F.nachspuelarm Se Ne | |
| 161124 | Schutz F.ablaufschlauch V.trocknung | |
| 170954 | Duese Fuer Ecorinse Arm | |
| 180102 | Gewinding F.ablaufst.1"1/2 F45-55 | |
| 180109 | Klemmring 1 1/2" | |
| 180213 | Flansch F.düseklemmung F2-c34 | |
| 190145 | Fuehrungdaufnahme V.nockenliste Ac | |
| 200113 | Gummischlauch 12x22 | |
| 200127 | Schlauch Aus Pvc D.35 | |
| 200410 | Dichtung Ablauf 1 1/2" 65x47x2 | |
| 200412 | Dichtung Ablauf1 1/2" 45x33x3 | |
| 200480 | Dichtung Nachspuelarm | |
| 200824 | O-ring 1,78x12,42x15,98 | |
| 250608 | T-stück Vorwasch 400mm | |
| 260226 | Rostf.st Tcp-schraube4x12 A2uni6107 | |
| 260402 | Mutter In Rostfr.stahl D4 Uni 5588 | |
| 260505 | Rostfr.st.flachscheibe D8 Uni 6592 | |
| 260538 | Schiebe 18x6x1,5 Stahl | |
| 270101 | Sechswinkl.gegenmutter.1/2" | |
| 280101 | Kniestück Ff 1/2" | |
| 290410 | Nippel 1/2" | |
| 310212 | Blindmutter M6 Schwarz Nylon | |
| 322196 | Winckel | |
| 322277 | Halterung F.trägerführung Ac | |
| 322316 | Abdeckung | |
| 322317 | Abdeckung | |
| 322323 | Abdeckung | |
| 322463 | Korbträgerführung F.vorwasch. Ac105 | |
| 322536 | Fuehrung F.nockenleiste Ac | |
| 331110 | Stuetzhaken F.obernachspuelarm S-sn | |
| 332012 | Kastenfilter Detrempe Ac | |
| 341263 | Stift | |
| 341593 | Haube Für Vorwasch 400mm Ac | |
| 342020 | Stift | |
| 350739 | Winkel | |
| 430137 | Ecorinse Arm Se-se/1 | |
| 450104 | Schlauchschele H=12,5 15-24 | |
| 450106 | Schlauchs. H=12,2 32-44 | |
| 451002 | Splint Rostfr.st. D 2x12 Uni 1336 | |
| 451123 | Elastisch.stifte 4x16 | |
| 460502 | Asbestdichtung 30x21x2 C34-r | |
| 510425 | Nocken | |



| Kode | Bezeichnung | Preis |
|-------------|-------------------------------------|--------------|
| 100539 | Absaugventilator F.spritzschutz | |
| 160203 | Kniestueck 1"1/2 N-s-f-c /ablauf | |
| 160301 | Ablaufstutzen 1"1/2 C-s-n | |
| 160753 | Pfropfen 40x40x1 | |
| 161125 | Hintere Abdeckung S NI | |
| 161128 | Abdeckung Für Ablauf Ac-acr | |
| 180102 | Gewinding F.ablaufst.1"1/2 F45-55 | |
| 180109 | Klemmring 1 1/2" | |
| 190145 | Fuehrungdaufnahme V.nockenliste Ac | |
| 190906 | Vorhang Spritzschutz S90/s3-620x480 | |
| 200127 | Schlauch Aus Pvc D.35 | |
| 200410 | Dichtung Ablauf 1 1/2" 65x47x2 | |
| 200412 | Dichtung Ablauf1 1/2" 45x33x3 | |
| 260504 | Rostfr.st.flachschiebe D6 | |
| 260538 | Schiebe 18x6x1,5 Stahl | |
| 310212 | Blindmutter M6 Schwarz Nylon | |
| 322196 | Winckel | |
| 322464 | Fuehrung | |
| 322469 | Fuehrung F.nockenleiste 600mm Ac | |
| 330581 | Kastenfilter F.acr Spritzschutz | |
| 331489 | Winkel | |
| 340422 | Welle Fuer Vorhang S 3°s Neue M. | |
| 342020 | Stift | |
| 440201 | Gummifuss D.60x10 | |
| 450135 | Schelle Fe Zn 44-56 H=12,2 | |
| 451002 | Splint Rostfr.st. D 2x12 Uni 1336 | |
| 510426 | Nocken Für Tische- Eckeinzug | |

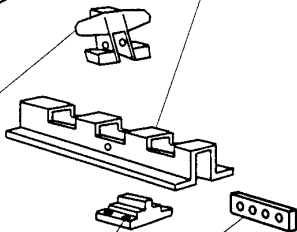
340422

190906



322469 (600)
322464 (700)

510426



451002

260504

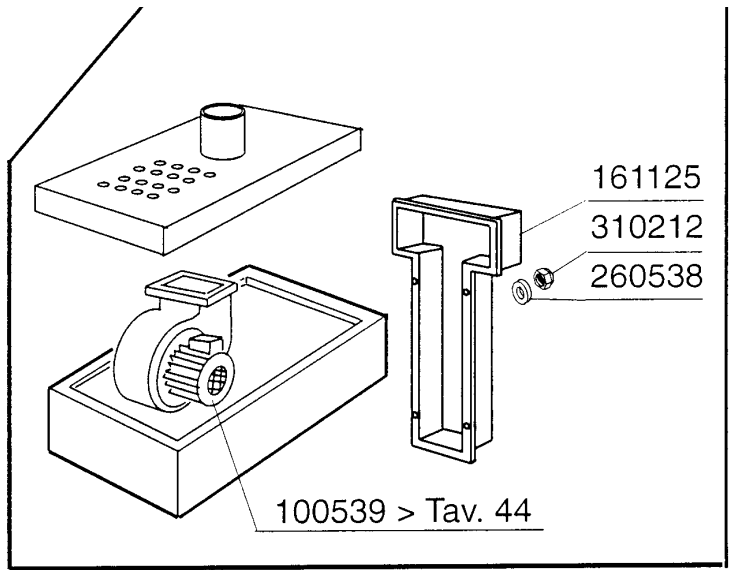
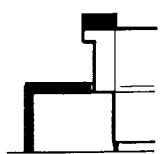
342020

190145

322196

160753

440201

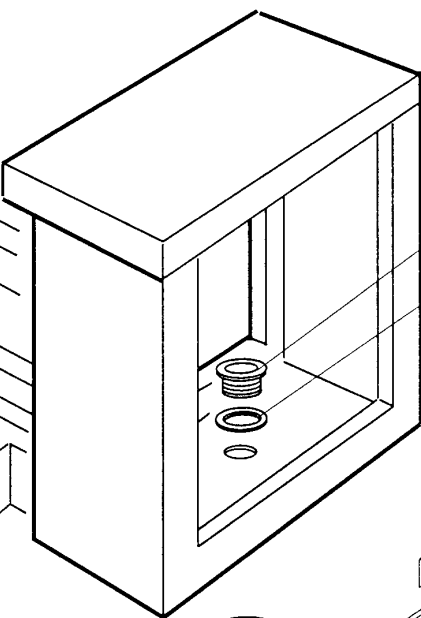


161125

310212

260538

100539 > Tav. 44



160301

200410

331489

180109

200412

180102

160203

161128

260538

310212

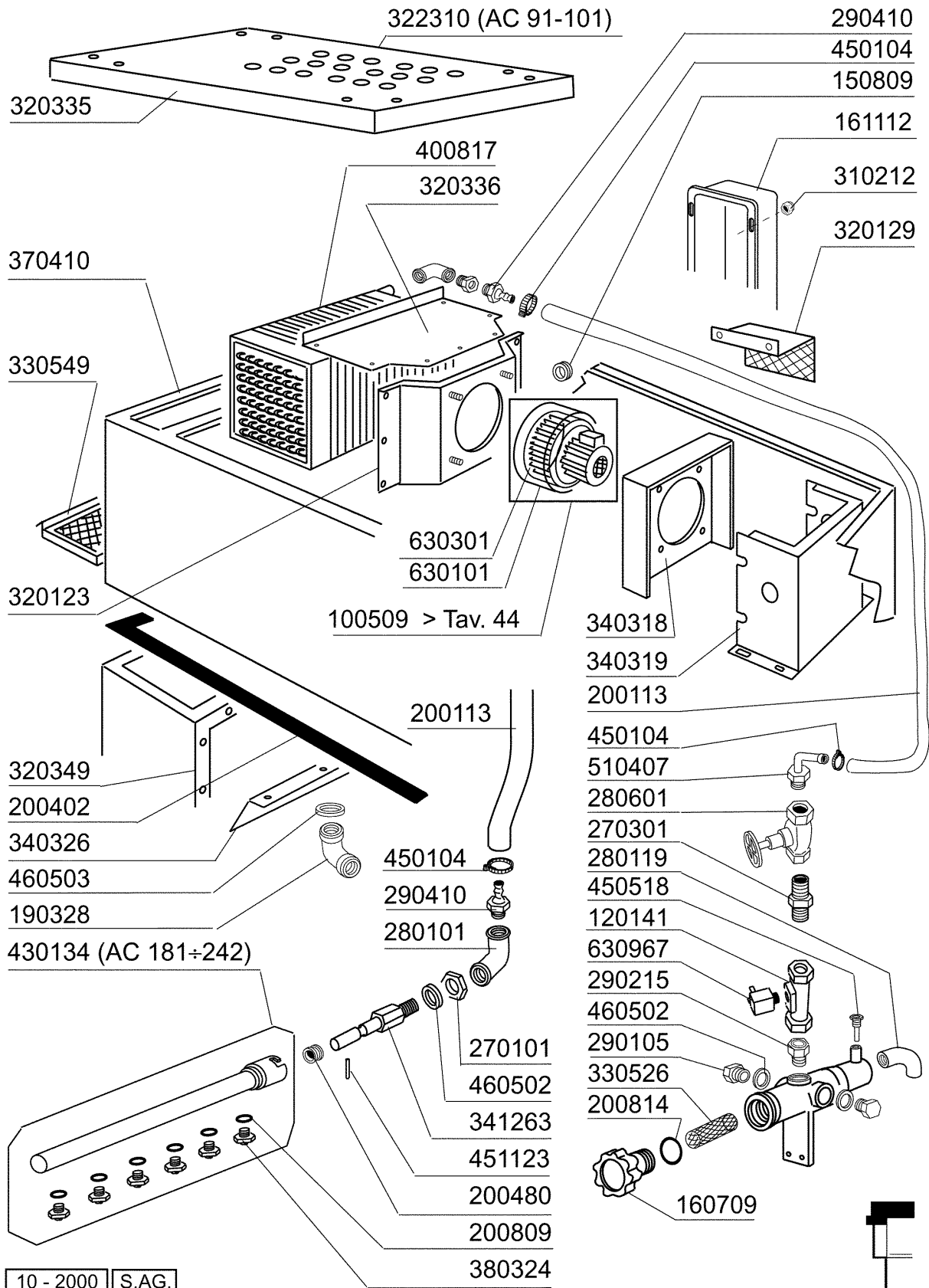
330581

450135

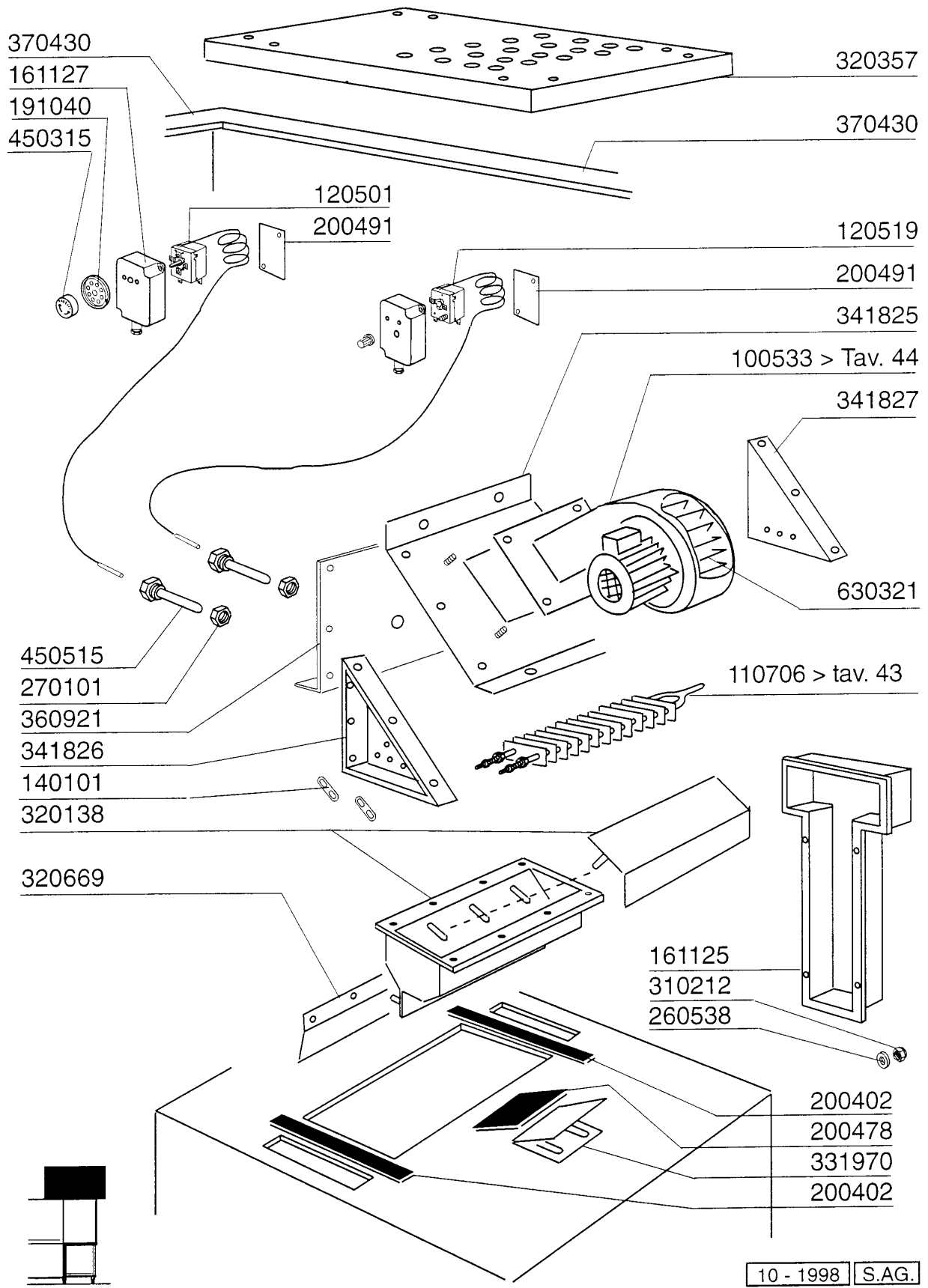
200127

450135

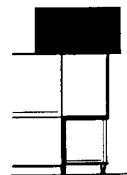
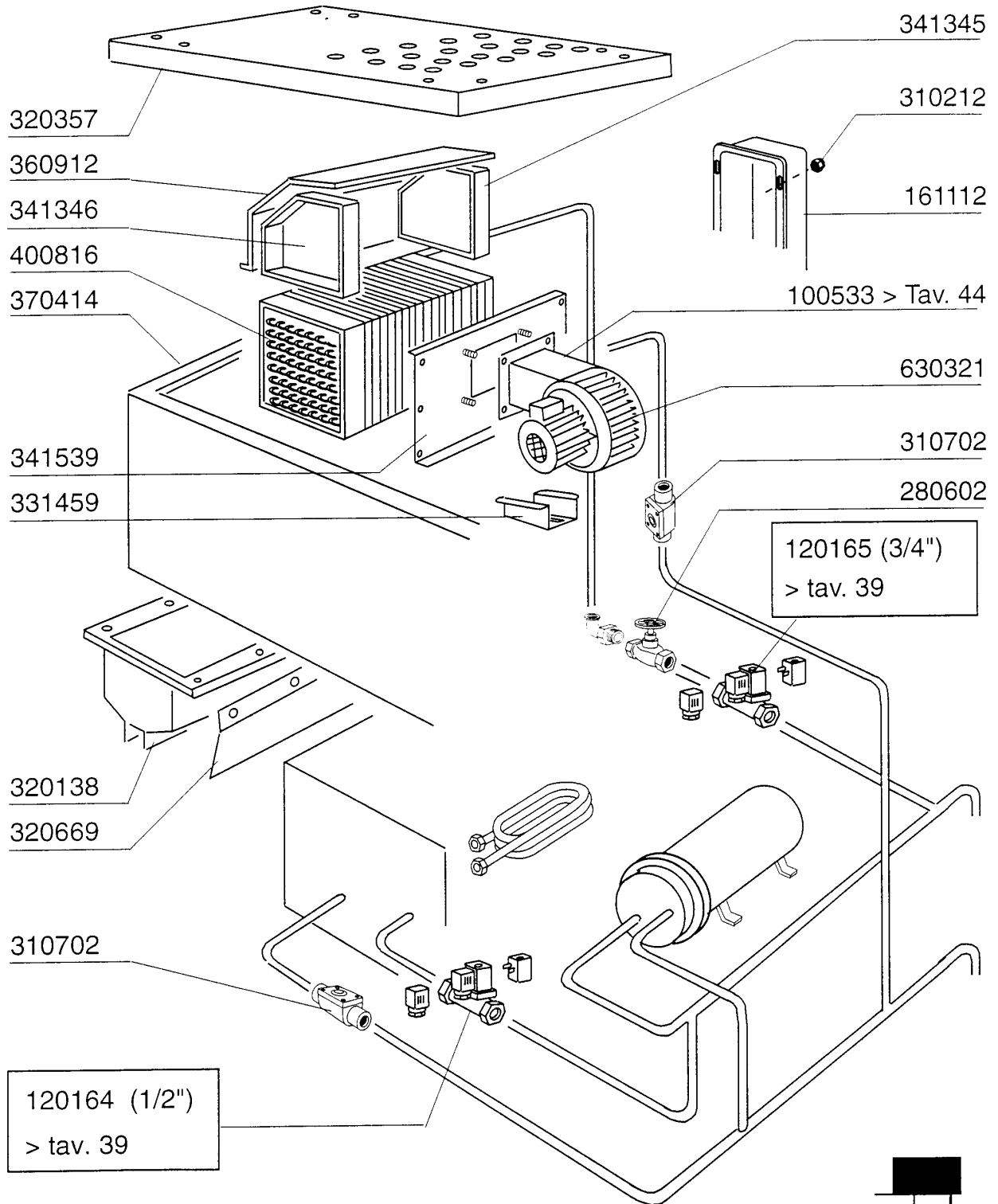
| Kode | Bezeichnung | Preis |
|--------|-------------------------------------|-------|
| 100509 | Ventilator Hp 0,75 220/380v | |
| 120141 | E-ventil Metal.328000 D.1/2 V2 | |
| 150809 | Kabeldurchgang D.24 | |
| 160709 | Pfropfen V.e-ventilkollektor 1" | |
| 161112 | Hintere Abdeckung 300 S N | |
| 190328 | Kniestück 3/4" | |
| 200113 | Gummischlauch 12x22 | |
| 200402 | Moosgummi 25x4 Schwarz Selbstkleb. | |
| 200480 | Dichtung Nachspuelarm | |
| 200809 | Or Dichtung 1,78x8,73x12,29 | |
| 200814 | O-ring 34,52x41,58x3,53 | |
| 270101 | Sechswinkl.gegenmutter.1/2" | |
| 270301 | Nippel Aus Messing 1/2" | |
| 280101 | Kniestück Ff 1/2" | |
| 280119 | Kniestück 3/4" | |
| 280601 | Schieber 1/2" Aus Messing | |
| 290105 | Te-ms-stopfen 1/2" | |
| 290215 | Stutzen Tefl.+gewinding D.1/2" | |
| 290410 | Nippel 1/2" | |
| 310212 | Blindmutter M6 Schwarz Nylon | |
| 320123 | Deflektor F.wrasenabsaugungs Se | |
| 320129 | Deflektor F.wrasenabsaugungs Se | |
| 320335 | Abdeckung F. Wrasenkondensator | |
| 320336 | Abdeckung F. Wrasenkondensator | |
| 320349 | Abdeckung Spritzschutz Mit Wrasenab | |
| 322310 | Abdeckung Für Wrasenkondensator | |
| 330526 | Filter 22x88 E-ventil-kollektor | |
| 330549 | Wrasenabsaugungfilter | |
| 340318 | Abdeckung | |
| 340319 | Abdeckung | |
| 340326 | Abdeckung | |
| 341263 | Stift | |
| 370410 | Rahmen Fuer Wrasenabsaugung | |
| 380324 | Nachspüldüse 52,5 80° Ov 1/8" | |
| 400817 | Batterie Für Wrasenabs.+trockenzone | |
| 430134 | Nachspuelarm Mit Kupplung Ne | |
| 450104 | Schlauchschelle H=12,5 15-24 | |
| 450518 | Thermometerschutzhuelle | |
| 451123 | Elastisch.stifte 4x16 | |
| 460502 | Asbestdichtung 30x21x2 C34-r | |
| 460503 | Asbestdichtung 38x27x2 (3/4) | |
| 510407 | Nippel Fuer Durchlauferhitzer N S | |
| 630101 | Pumpengehaeuse Aus Zink Cb62 | |
| 630301 | Luefterrad F.100509 | |
| 630967 | Spule 24v E-ventil 328004 | |



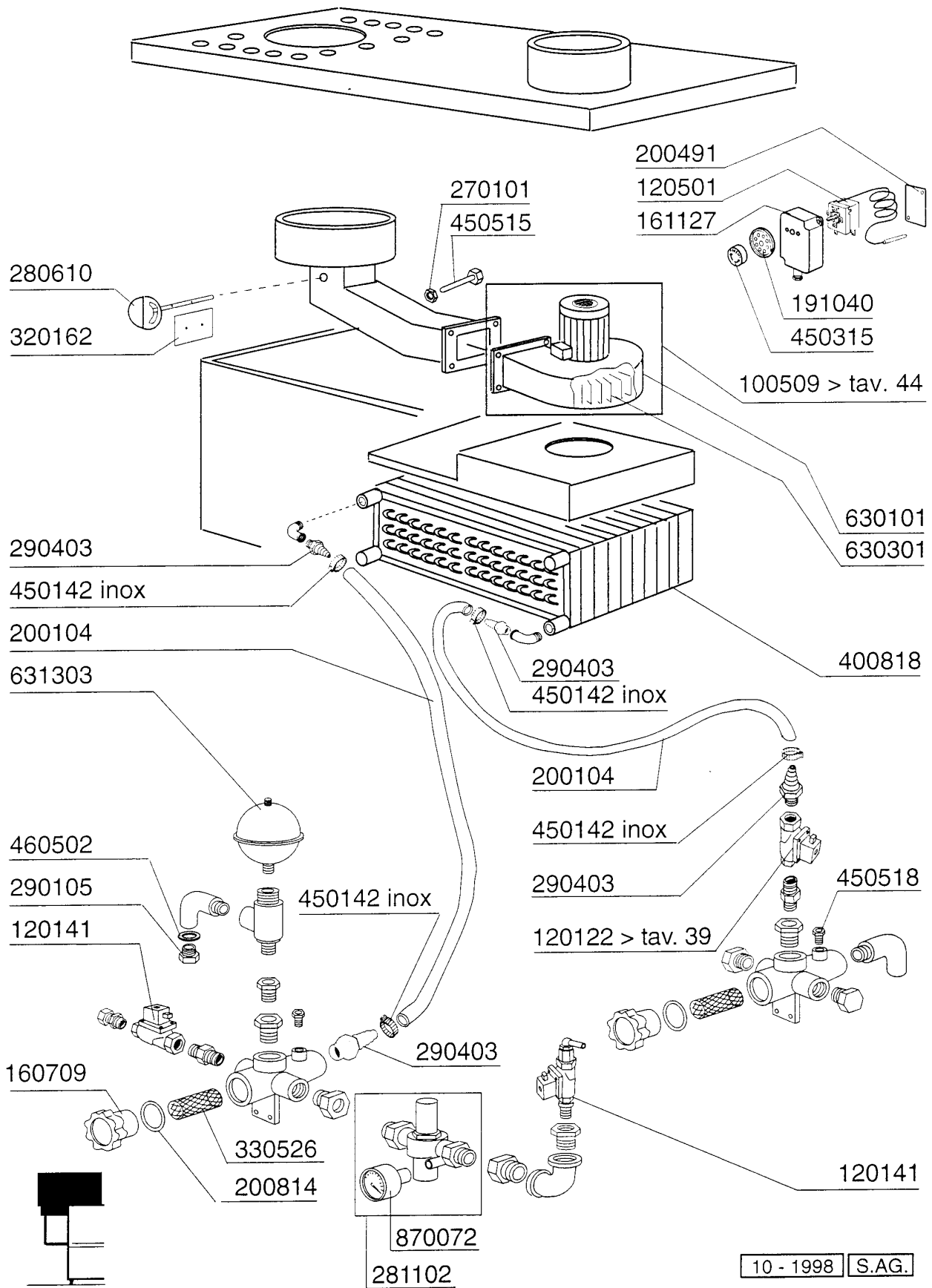
| Kode | Bezeichnung | Preis |
|--------|-------------------------------------|-------|
| 100533 | Ventilat. Hp 1 220-240-vrp25 | |
| 110706 | Trocknung Heizung 230v 1500w | |
| 120501 | Thermostat 30/90° Mt 1 Tr/2 | |
| 120519 | Thermostat 110-130° Sic.ls1 C-g-s | |
| 140101 | Verbindungsplatte Heizkoerp.trockn. | |
| 161125 | Hintere Abdeckung S NI | |
| 161127 | Behaelter Fuer Thermostat | |
| 191040 | Rahmen Des Thermostatsknopfes | |
| 200402 | Moosgummi 25x4 Schwarz Selbstkleb. | |
| 200478 | Selbstklebende Dichtung 65x4 | |
| 200491 | Hinter.dichtung F.thermostatskasten | |
| 260538 | Schiebe 18x6x1,5 Stahl | |
| 270101 | Sechswinkl.gegenmutter.1/2" | |
| 310212 | Blindmutter M6 Schwarz Nylon | |
| 320138 | Deflektor F.trockenzone | |
| 320357 | Abdeckung | |
| 320669 | Befestigungsplatte | |
| 331970 | Stuetze Für Ventilator | |
| 341825 | Halterung Für Trocknungsventilator | |
| 341826 | Recht Halterung | |
| 341827 | Linke Halterung | |
| 360921 | Hintere Tafel Für Trockenz.3-4,5kw | |
| 370430 | Verkleidung | |
| 450315 | Knebel F.thermostat 90° | |
| 450515 | Rostfr.st.schutzhuelle F.1 Thermost | |
| 630321 | Lüferrad Für C 100533 - 1ps | |



| Kode | Bezeichnung | Preis |
|--------|-------------------------------------|-------|
| 100533 | Ventilat. Hp 1 220-240-vrp25 | |
| 120164 | E-ventil Dampf 24v50hz 1/2"g L153d1 | |
| 120165 | E-ventil Dampf 24v50hz 3/4"g L153d1 | |
| 161112 | Hintere Abdeckung 300 S N | |
| 280602 | Schieber 3/4" Aus Messing | |
| 310212 | Blindmutter M6 Schwarz Nylon | |
| 310702 | Kondenswasserablasser 1/2" Mk25/3 | |
| 320138 | Deflektor F.trockenzone | |
| 320357 | Abdeckung | |
| 320669 | Befestigungsplatte | |
| 331459 | Winkel F. Trocknungsventilator | |
| 341345 | Abdeckung Rechts | |
| 341346 | Abdeckung Links | |
| 341539 | Schall- Warmisol.haube Vorw.600 Acr | |
| 360912 | Abdeckung | |
| 370414 | Rahmen F.trocknung | |
| 400816 | Batterie Für Trocknung (6kw) S | |
| 630321 | Lüferrad Für C 100533 - 1ps | |

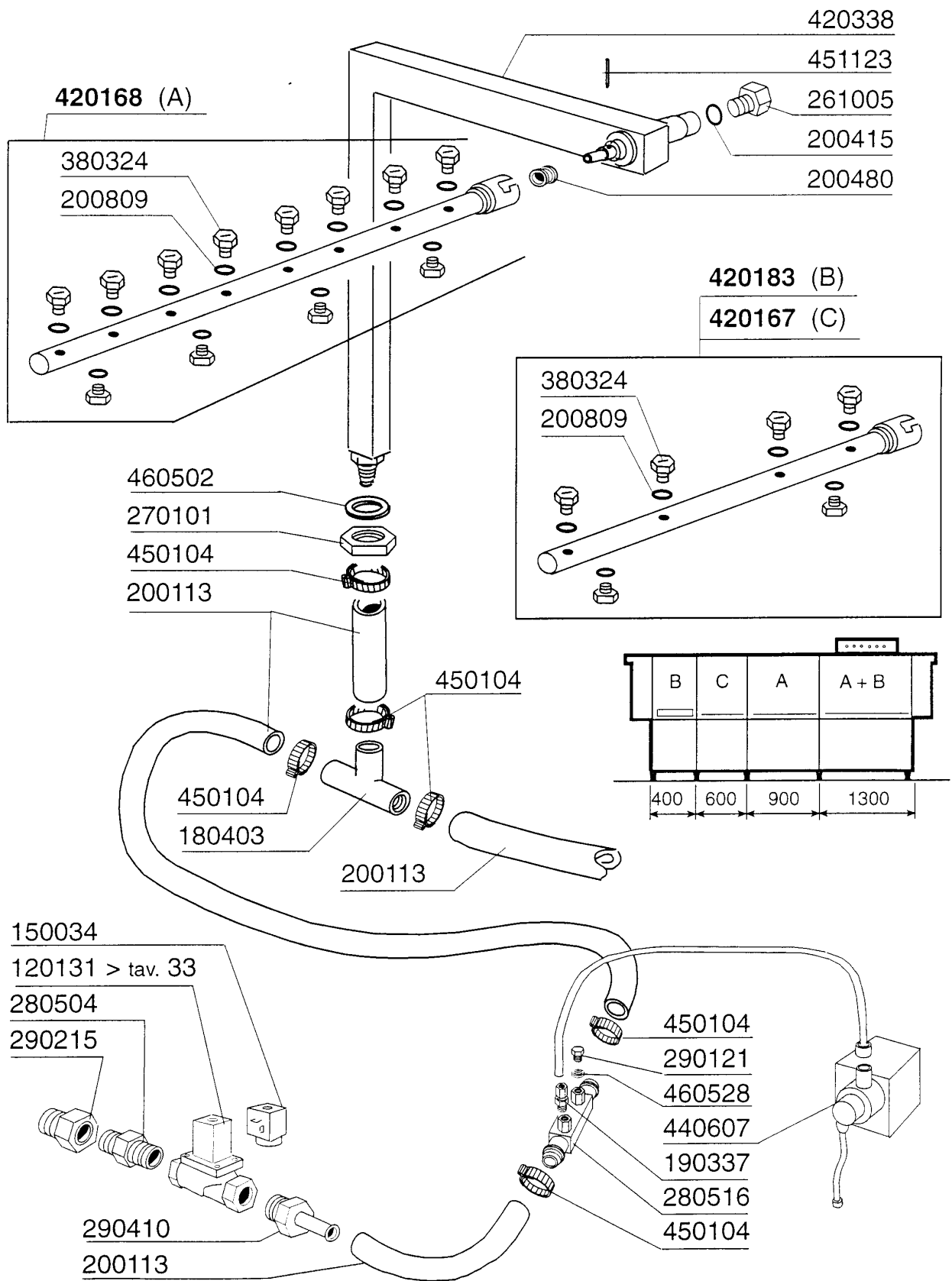


| Kode | Bezeichnung | Preis |
|--------|-------------------------------------|-------|
| 100509 | Ventilator Hp 0,75 220/380v | |
| 120122 | E-ventil L180 B12 3/4" 24v G65 | |
| 120141 | E-ventil Metal.328000 D.1/2 V2 | |
| 120501 | Thermostat 30/90° Mt 1 Tr/2 | |
| 160709 | Pfropfen V.e-ventilkollektor 1" | |
| 161127 | Behaelter Fuer Thermostat | |
| 191040 | Rahmen Des Thermostatsknopfes | |
| 200104 | Gummischlauch 20x30 | |
| 200491 | Hinter.dichtung F.thermostatskasten | |
| 200814 | O-ring 34,52x41,58x3,53 | |
| 270101 | Sechswinkl.gegenmutter.1/2" | |
| 280610 | Ventil Für Wrg | |
| 281102 | Reduzierventil 1/2" Typ535 M/manom. | |
| 290105 | Te-ms-stopfen 1/2" | |
| 290403 | Nippel M.3/4" Messing | |
| 320162 | Deflektor | |
| 330526 | Filter 22x88 E-ventil-kollektor | |
| 400818 | Batterie Für Wrg (klein) | |
| 450142 | Schlauchsichel. 22-32 H=12,2 | |
| 450315 | Knebel F.thermostat 90° | |
| 450515 | Rostfr.st.schutzhuelle F.1 Thermost | |
| 450518 | Thermometerschutzhuelle | |
| 460502 | Asbestdichtung 30x21x2 C34-r | |
| 630101 | Pumpengehaeuse Aus Zink Cb62 | |
| 630301 | Lueferrad F.100509 | |
| 631303 | Ausdehnungsgefäss Für Wrg | |
| 870072 | Manometer 0-4 Atm. | |



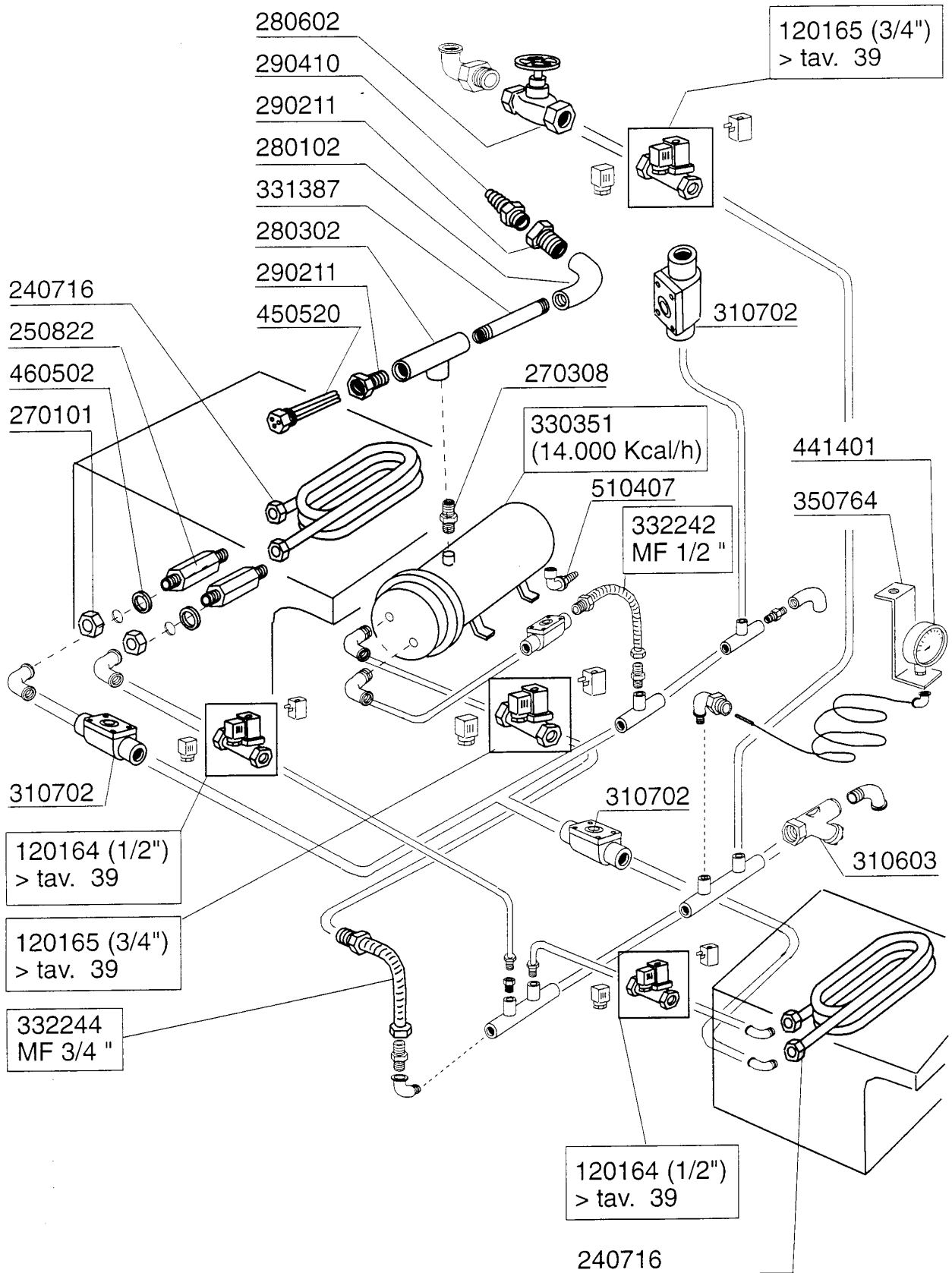
**AC101 - Seite 17 - Innenreinigung
Legende**

| Kode | Bezeichnung | Preis |
|-------------|-----------------------------------|--------------|
| 120131 | E-ventil L180b12 Z723a 1/2" 24v | |
| 150034 | Verbinder F.e-ventil 122.09.n | |
| 180403 | "t"-nippel F2-f300-b10-11 | |
| 190337 | Anschluss 1/4" X 1/8" | |
| 200113 | Gummischlauch 12x22 | |
| 200415 | Dutral Dichtung -f2 18,5x10x3 | |
| 200480 | Dichtung Nachspuelarm | |
| 200809 | Or Dichtung 1,78x8,73x12,29 | |
| 261005 | Schraube Wascharm F2-b41 | |
| 270101 | Sechswinkl.gegenmutter.1/2" | |
| 280504 | Anschlussstck F.verteiler | |
| 280516 | Anschlussstück 14m X 2 | |
| 290121 | Propfen 1/8" | |
| 290215 | Stutzen Tefl.+gewinding D.1/2" | |
| 290410 | Nippel 1/2" | |
| 380324 | Nachspüldüse 52,5 80°Ov 1/8" | |
| 420167 | Wascharm F.selbstreinigung | |
| 420168 | Wascharm F.selbstreinigung | |
| 420183 | Kurzer Wascharm F.selbstreinigung | |
| 420338 | Selbstreinigungsrampe Ne | |
| 440607 | Dosiererpumpe 24v 50-60hz | |
| 450104 | Schlauchselle H=12,5 15-24 | |
| 451123 | Elastisch.stifte 4x16 | |
| 460502 | Asbestdichtung 30x21x2 C34-r | |
| 460528 | Dichtung 15x10x2 Für Nippel C155 | |



AC101 - Seite 18 - Dampfzuführung Legende

| Kode | Bezeichnung | Preis |
|--------|-------------------------------------|-------|
| 120164 | E-ventil Dampf 24v50hz 1/2"g L153d1 | |
| 120165 | E-ventil Dampf 24v50hz 3/4"g L153d1 | |
| 240716 | Dampfheizschlange G66-s3 | |
| 250822 | Verlängerung 1/2" | |
| 270101 | Sechswinkl.gegenmutter.1/2" | |
| 270308 | Anschlussstück 3/4" | |
| 280102 | Kniestück 3/4" | |
| 280302 | Anschlussstücke 3/4" | |
| 280602 | Schieber 3/4" Aus Messing | |
| 290211 | Rohrverbindung 3/4"-1/2" (270311) | |
| 290410 | Nippel 1/2" | |
| 310603 | Filter Ju 1" Mod.45 | |
| 310702 | Kondenswasserablasser 1/2" Mk25/3 | |
| 330351 | Dampfboiler 14000 Kcal/h | |
| 331387 | Schlauch 3/4" | |
| 332242 | Schlauch 1/2"-130x220- | |
| 332244 | Schlauch 3/4"-130x220- | |
| 350764 | Winckel | |
| 441401 | Manometer 60 Scalco-4cr1/4 | |
| 450520 | Schutzhülle Für 3 Thermostaten | |
| 460502 | Asbestdichtung 30x21x2 C34-r | |
| 510407 | Nippel Fuer Durchlauferhitzer N S | |

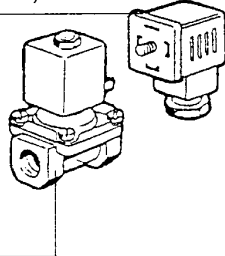


| Kode | Bezeichnung | Preis |
|--------|-------------------------------------|-------|
| 120122 | E-ventil L180 B12 3/4" 24v G65 | |
| 120162 | E-ventil Dampf L145r1z734a 3/4 V.24 | |
| 120163 | E-vent.dampf L145r1z234a 1"v.24/50 | |
| 120164 | E-ventil Dampf 24v50hz 1/2"g L153d1 | |
| 120165 | E-ventil Dampf 24v50hz 3/4"g L153d1 | |
| 120166 | E-ventil Dampf 1" 24v-50hz L153d2 | |
| 150033 | Verbinder F.e-ventil 182.09.n | |
| 150034 | Verbinder F.e-ventil 122.09.n | |
| 630609 | Membran V.e-ventil Si L180-3/4" | |
| 630625 | Kit F.e-ventile | |
| 630626 | Kit Fuer E-ventile 145 1" Tp. | |
| 630627 | Kit F.e-ventil L153d1 1/2" G2677301 | |
| 630628 | Kit F.e-ventil L153d1 3/4" G2677501 | |
| 630629 | 1"magnetventil Kit Dampf L153d2 | |
| 630948 | Spule F.e-ventil 1/2" 24v L180 | |
| 630972 | Spule Z234a V.24 Xe-ventil L145 | |
| 630973 | Spule Tp Z734a Xe-ventil L145 | |
| 630976 | Spüle E-ventil Z334d 24v L153 1" | |

ELETTROVALVOLA VAPORE - ELECTROVANNE VAPEUR - STEAM SOLENOID VALVE - DAMPF-VENTIL
ELECTROVALVULA VAPOR

150034 (1/2")

150033 (1" - 3/4")



120164 (1/2")

120165 (3/4")

120166 (1")

630976 (1")

630972 (1/2" - 3/4")



630627 (1/2")

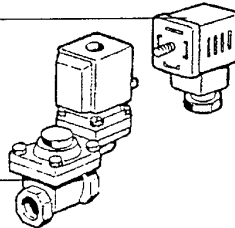
630628 (3/4")

630629 (1")



0 ÷ 2 bar

150033



120163 (1")

120162 (3/4")

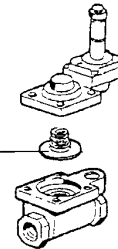
630972 (1")

630973 (3/4")



630626 (1")

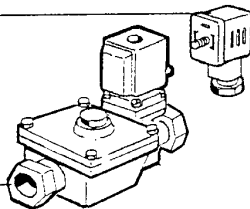
630625 (3/4")



0,5 ÷ 2,5 bar

ELETTROVALVOLA ACQUA - ELECTROVANNE EAU - WATER SOLENOID VALVE - WASSER-VENTIL
ELECTROVALVULA AGUA

150034



120122 (3/4")

630948



630609

L180Q17



PER RECUPERATORE DI CALORE - POUR ECONOMISEUR D'ENERGIE
FÜR WÄRMERÜCKGEWINNUNG - FOR HEAT RECOVERY UNIT - PARA RECUPERADOR DE CALOR

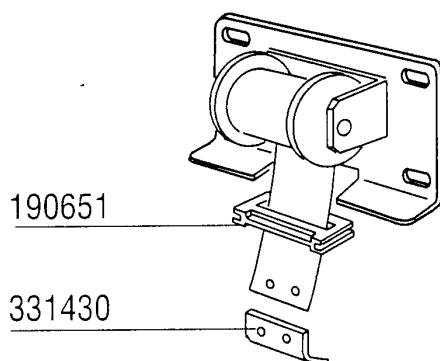
| Kode | Bezeichnung | Preis |
|--------|--------------------------------------|-------|
| 100361 | Pumpe 1,5kw 220/38050hz-1204 | |
| 100386 | Pumpe Hp 1,5 220/380/50 1219 | |
| 100605 | Pumpe Hp 2 380/3/60hz 1204 | |
| 100611 | Pumpe Hp 1,5 380/3/60hz F1219 | |
| 100613 | Pumpe Hp 2 440/3/60hz 1204 | |
| 100647 | Pumpe Hp 0,20 220/240/3 1246/1 | |
| 100669 | Pumpe Hp 0,12 220/380 60hz C16 | |
| 100674 | Pumpe Hp 2,7 220/380v 50-1205 | |
| 100690 | Pumpe 2,7ps 220/380 60hz 1205 | |
| 100754 | Pumpe Hp0,20-380v Mit Rad Cns | |
| 120468 | Schütz Abb 9a 24v 50/60hz | |
| 120858 | Thermoauslöser Abb 0,4-0,63a | |
| 120860 | Thermoauslöser Abb 1-1,4a | |
| 120863 | Thermoauslöser Abb 2,8-4a | |
| 120864 | Thermoauslöser Abb 4,5-6,5a | |
| 120865 | Thermoauslöser Abb 6-8,5a | |
| 120866 | Thermoauslöser Abb 7,5-11a | |
| 130230 | Schmelzsicherung 4a 10,3x38 Am13004 | |
| 130231 | Schmelzsicherung 6a 10,3x38 Am13006 | |
| 130232 | Schmelzsicher. 10,3x38 8a Am13008 | |
| 130234 | Schmelzsicher. 12a 10,3x38 Am13012 | |
| 130260 | Schmelzsicherung 10,3x38 2a Am13001 | |
| 630113 | Pumpengehaeuse Fi 1ge 0,5-0,75 Hp | |
| 630114 | Pumpengehaeuse Fi Hp2-2,7-3-3,2 12 | |
| 630125 | Pumpengehaeuse 0,12/0,3 (2212-29) | |
| 630214 | Flansch Pumpe Fi Ps0,75-1-1,5 | |
| 630216 | Lauftraddeckel Fi Hp 2-3 | |
| 630219 | Deckel F.pumpenlauftrad Fi Hp.0,75-1 | |
| 630223 | Flansch Pumpe Fi Hp 2-3-3,2 | |
| 630235 | Pumpendeckel 0,12/0,3 (2212-29) | |
| 630303 | Luefterrad Pumpe Fi Hp 0,5-0,75-1 | |
| 630306 | Pumpenluefterrad Fi 2-3 Ps | |
| 630325 | Luefterrad F. Pumpe 1219/2241 | |
| 630410 | O-ring Pumpe Fi Ps0,5-0,75-1 | |
| 630411 | O-ring Pumpe Fi Hp 2-2,7 | |
| 630416 | Pumpengehäuse-or 0,12/0,3 Tp2212- | |
| 630501 | Mech.dichtung Ps 2-3-3,2 | |
| 630511 | Mech.dichtung Pumpe Hp 0,10 82 | |
| 630523 | Mech.dichtung | |
| 631618 | Lauftrad Pumpe F Hp2-d.116,5 | |
| 631620 | Lauftrad Hp 3-3,2 D.124,5 | |
| 631643 | Lauftrad F.1219 Hp1/1,5 60hz D.90 | |
| 631647 | Lauftrad F.1204/5 Hp2 60hz D.100 | |
| 631656 | Pumpenlauftrad 1hp -2255 | |
| 631675 | Lauftrad Aus Stahl Pumpe 0,2ps 2226 | |
| 631687 | Lauftrad | |

| |
|---|
| <p>POMPA PRELAVAGGIO - PREWASH PUMP POMPE PRELAVAGE - VORSPÜLUNG PUMPE BOMBA PRELAVADO - 400 - HP 0,2 / Kw 0,15 (4226)</p> <div style="display: flex; justify-content: space-between; align-items: flex-start;"> <div style="border: 1px solid black; padding: 2px; margin-bottom: 5px;"> INOX ø 60 (60 Hz) 631675 ø 72 (50 Hz) </div> </div> <div style="border: 1px solid black; padding: 5px; margin-top: 10px; width: 25%; float: right;"> <p>100647 220/240/380/415 V 50 Hz-3 100669 240/240/380/415 V 60 Hz-3</p> </div> |
| <p>POMPA PRELAVAGGIO - PREWASH PUMP POMPE PRELAVAGE - VORSPÜLUNG PUMPE BOMBA PRELAVADO - 600 - HP 1,5 / Kw 1,1 (1219)</p> <div style="display: flex; justify-content: space-between; align-items: flex-start;"> <div style="border: 1px solid black; padding: 2px; margin-bottom: 5px;"> 631643 (60 Hz) 631656 (50 Hz) </div> </div> <div style="border: 1px solid black; padding: 5px; margin-top: 10px; width: 25%; float: right;"> <p>100386 220/380/240/415 V 50 Hz 100611 220/380 V 60 Hz</p> </div> |
| <p>POMPA LAVAGGIO - WASH PUMP POMPE LAVAGE - WASCHPUMPE BOMBA LAVADO - HP 2 / Kw 1,5 (1204)</p> <div style="display: flex; justify-content: space-between; align-items: flex-start;"> <div style="border: 1px solid black; padding: 2px; margin-bottom: 5px;"> 631618 (50 Hz) 631647 (60 Hz) </div> </div> <div style="border: 1px solid black; padding: 5px; margin-top: 10px; width: 25%; float: right;"> <p>100361 (220/380 V 50 Hz) (240/415 V 50 Hz) 100605 (220/380 V 60 Hz) 100613 (250/440 V 60 Hz)</p> </div> |
| <p>POMPA LAVAGGIO - WASH PUMP POMPE LAVAGE - WASCHPUMPE BOMBA LAVADO - HP 3 / Kw 2,2 (1205)</p> <div style="display: flex; justify-content: space-between; align-items: flex-start;"> <div style="border: 1px solid black; padding: 2px; margin-bottom: 5px;"> 631620 (50 Hz) 631647 (60 Hz) </div> </div> <div style="border: 1px solid black; padding: 5px; margin-top: 10px; width: 25%; float: right;"> <p>100674 (220/380 V 50 Hz) (240/415 V 50 Hz) 100690 (220/380 V 60 Hz) (250/440 V 60 Hz)</p> </div> |
| <p>POMPA ECORINSE - ECORINSE PUMP POMPE ECORINSE - DOPPELNACHSPÜLUNG PUMPE BOMBA ECORINSE - HP 0,2 / Kw 0,15 (4226)</p> <div style="display: flex; justify-content: space-between; align-items: flex-start;"> <div style="border: 1px solid black; padding: 2px; margin-bottom: 5px;"> 631687 INOX ø 64 (50 Hz) </div> </div> <div style="border: 1px solid black; padding: 5px; margin-top: 10px; width: 25%; float: right;"> <p>100754 (220/380 V 50 Hz)</p> </div> |

| COMPONENTI ELETTRICI POMPE - COMPOSANTS ELECTRIQUES POMPES - ELECTRICAL PARTS FOR PUMPS - ELEKTRISCHE TEILE FÜR PUMPEN - PIEZOS ELECTRICOS PARA BOMBAS | | | | | | | | | | | | | |
|--|------|--|--------|---|--------|---|--------|--|--------|---|--------|---|--------|
| 220 / 240 V | | | | | | 380 / 415 V | | | | | | | |
| POMPA - POMPE PUMP - PUMPE BOMBA | | FUSIBILI - FUSIBLE - FUSE SCHMELZSICHERUNG FUSIBLE | | TELERUTTORE - CONTACTEUR CONTACTOR - SCHALTSCHUTZ CONTACTOR | | TERMICA - TERMIQUE OVERLOAD RELAY TERMOAUSLOSER - TERMICO | | FUSIBILI - FUSIBLE - FUSE SCHMELZSICHERUNG FUSIBLE | | TELERUTTORE - CONTACTEUR CONTACTOR - SCHALTSCHUTZ CONTACTOR | | TERMICA - TERMIQUE OVERLOAD RELAY TERMOAUSLOSER - TERMICO | |
| HP | Kw | A | cod. | A | cod. | A | cod. | A | cod. | A | cod. | A | cod. |
| 0,2 | 0,15 | 4 | 130230 | 9 | 120468 | 1,00 + 1,4 | 120860 | 2 | 130260 | 9 | 120468 | 0,4 + 0,63 | 120858 |
| 1,5 | 1,1 | 8 | 130232 | 9 | 120468 | 4,5 + 6,5 | 120864 | 4 | 130230 | 9 | 120468 | 2,8 + 4 | 120863 |
| 2 | 1,5 | 8 | 130232 | 9 | 120468 | 6 + 8,5 | 120865 | 6 | 130231 | 9 | 120468 | 4,5 + 6,5 | 120864 |
| 3 | 2,2 | 12 | 130234 | 9 | 120468 | 7,5 + 11 | 120866 | 6 | 130231 | 9 | 120468 | 4,5 + 6,5 | 120864 |

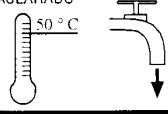
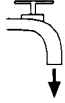
**AC101 - Seite 21 - Federn Zum Türgewichtsausgleich
Legende**

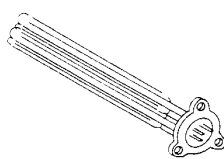
| Kode | Bezeichnung | Preis |
|-------------|------------------------|--------------|
| 190651 | Buchse | |
| 331430 | Winkel Für Türfeder | |
| 391309 | Türfeder Kg4 - 40mm | |
| 391318 | Türfeder 4,5kg - 40mm | |
| 391331 | Feder Kg 5 Mm 40 | |
| 391332 | Türfeder Kg.5,5 - 40mm | |



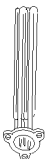

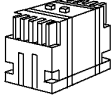

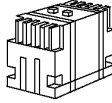
| Cod. | | 391309 | 391318 | 391331 | 391332 |
|--|------|----------|----------|-----------|-----------|
| | | Kg 4 | Kg 4,5 | Kg 5 | Kg 5,5 |
| Tipo porta Type porte Door type Türtyp Modelo puerta | Kg | | | | |
| AC 1300 | 20,5 | | 2 (9 Kg) | 2 (10 Kg) | |
| AC 900 | 13,2 | | | | 2 (11 Kg) |
| AC 600 | 8,8 | 2 (8 Kg) | | | |



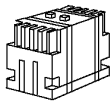

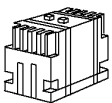
| Kode | Bezeichnung | Preis |
|--------|-------------------------------------|-------|
| 110343 | Heizkörper 8000w 220/380v-9kw 415v | |
| 110349 | Heizkörper 6000w 220/380v | |
| 110362 | Heizkörper 9000w 220/380v | |
| 110365 | Heizkoerper 9000w 255/440v-8kw 415v | |
| 110367 | Heizkoerper 12500w 220/380v-11kw Ç | |
| 110381 | Heizkoerper 12500w 254/440v | |
| 110382 | Heizkörper 12,5kw 240/415v | |
| 110383 | Heizkoerper 6kw 240/415-5kw 220 | |
| 110385 | Heizkoerp.14000w 240/415v-12kw 220 | |
| 110386 | Heizkoerper 14kw 220/380-12.5kw 208 | |
| 110388 | Heizkörper 10000w 220/380v | |

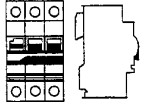
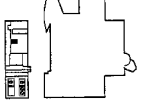
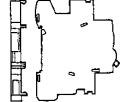
| MODELLO MODELE MODEL MODELL MODELO | PRELAVAGGIO PRELAVAGE VORABRÄUMUNG PREWASH PRELAVADO | 1° LAVAGGIO 1 ^{ER} LAVAGE 1 ST WASH 1. WASCHEN 1. LAVADO | 2° LAV. 2 ^{EME} LAV. 2 ND WASH 2. WAS. 2. LAV. | RISCIACQUO - RINCAGE RINSE - NACHSPÜLUNG ACLARADO  | RISCIACQUO - RINCAGE RINSE - NACHSPÜLUNG ACLARADO  |
|--|--|--|--|--|--|
| AC 91 | | 1 x 9 kW | | 1 x 12,5 kW | 1 x 10 kW 1 x 12,5 kW |
| AC 101 | | 1 x 9 kW | | 1 x 14 kW | 2 x 12,5 kW |
| AC 122 | | 1 x 9 kW | | 1 x 12,5 kW | 1 x 10 kW 1 x 12,5 kW |
| AC 151 | | 1 x 9 kW | | 2 x 10 kW | 1 x 10 kW 2 x 12,5 kW |
| AC 152 | | 1 x 9 kW | | 2 x 8 kW | 1 x 10 kW 2 x 9 kW |
| AC 151 RC | | 1 x 9 kW | | | 1 x 10 kW 1 x 12,5 kW |
| AC 152 RC | | 1 x 9 kW | | | 2 x 9 kW |
| AC 181 | | 1 x 9 kW | | 2 x 10 kW | 2 x 12,5 kW 1 x 10 kW |
| AC 182 | | 1 x 9 kW | | 2 x 9 kW | 3 x 10 kW |
| AC 181 RC | | 1 x 9 kW | | | 1 x 9 kW 1 x 8 kW 1 x 6 kW |
| AC 182 RC | | 1 x 9 kW | | | 2 x 10 kW |
| AC 201 | 1 x 9 kW | 1 x 9 kW | | 2 x 10 kW | 1 X 10 kW 2 x 12,5 kW |
| AC 202 | 1 x 9 kW | 1 x 9 kW | | 2 x 9 kW | 3 x 10 kW |
| AC 201 RC | 1 x 9 kW | 1 x 9 kW | | | 1 x 9 kW 1 x 8 kW 1 x 6 kW |
| AC 202 RC | 1 x 9 kW | 1 x 9 kW | | | 2 x 10 kW |
| AC 241 | 1 x 9 kW | 1 x 9 kW | 1 x 9 kW | 2 x 10 kW | 1 x 10 kW 2 x 12,5 kW |
| AC 242 | 1 x 9 kW | 1 x 9 kW | 1 x 9 kW | 2 x 10 kW | 3 x 10 kW |
| AC 241 RC | 1 x 9 kW | 1 x 9 kW | 1 x 9 kW | | 1 x 9 kW 1 x 8 kW 1 x 6 kW |
| AC 242 RC | 1 x 9 kW | 1 x 9 kW | 1 x 9 kW | | 1 x 9 kW 2 x 6 kW |

| | | | |
|---|---------|-----------|-----------|
|  | | 220/380 V | 240/415 V |
| | 6 kW | 110349 | 110383 |
| | 8 kW | 110343 | 110365 |
| | 9 kW | 110362 | 110343 |
| | 10 kW | 110388 | 110381 |
| | 12,5 kW | 110367 | 110382 |
| | 14 kW | 110386 | 110385 |


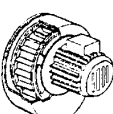
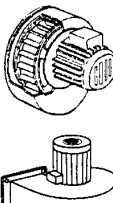
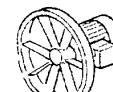
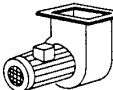
| Kode | Bezeichnung | Preis |
|--------|------------------------------------|-------|
| 120468 | Schütz Abb 9a 24v 50/60hz | |
| 120469 | Schütz Abb 12a 24v 50/60hz | |
| 120471 | Schalterschutz Abb 26a 24v 50/60hz | |
| 120472 | Schalterschutz Abb 30a 24v 50/60hz | |
| 120473 | Schalterschutz Abb 40a 24v 50/60hz | |
| 120474 | Schütz Abb 50a 24v 50/60hz | |
| 121020 | Magnetothermisch. Schalter 20a | |
| 121021 | Magnetothermisch. Schalter 25a | |
| 121022 | Magnetotherm.schalter 32a | |
| 121023 | Magnetothermisch. Schalter 40a | |
| 121024 | Autom.schalter 50a | |
| 121025 | Autom.schalter 63a | |
| 121026 | Magn.schalter 80a | |
| 130236 | Schmelzsicherung 25a 14x51 GI14325 | |
| 130237 | Schmelzsicherung 14x51 32a GI14332 | |
| 130238 | Schmelzsicherung 40a 14x51 GI14340 | |
| 130239 | Schmelzsicherung 63a 22x58 GI15363 | |
| 130248 | Schmelzsicherung 20a-10,3x38 Gf | |
| 130257 | Schmelzsicherung 50a 14x51 GI14350 | |
| 130269 | Schmelzsicherung Gg 10,3x38 10a | |
| 130925 | Kontakt Autom.schalter | |
| 130940 | Hilfskontakt Abb | |
| 630977 | Spüle Für Autom.schalter | |
| 630978 | Spüle | |

|  | 220/240 V | | | | 380/415 V | | | |
|---|---|--------|---|--------|---|--------|---|--------|
| |  | |  | |  | |  | |
| | KW | A | FUSIBILI FUSIBLE FUZE SCHMELZSICHERUNG FUSIBLE | A | TELERUTTORE CONTACTEUR CONTACTOR SCHALTSCHÜTZ CONTACTOR | A | FUSIBILI FUSIBLE FUZE SCHMELZSICHERUNG FUSIBLE | A |
| 9 | 32 | 130237 | 26 | 120471 | 20 | 130248 | 12 | 120469 |
| 12,5 | 40 | 130238 | 30 | 120472 | 25 | 130236 | 26 | 120471 |
| 14 | 40 | 130238 | 30 | 120472 | 32 | 130237 | 26 | 120471 |
| 16 | 50 | 130257 | 40 | 120473 | 32 | 130237 | 30 | 120472 |
| 18 | 63 | 130239 | 40 | 120473 | 40 | 130237 | 30 | 120472 |
| 20 | 63 | 130239 | 50 | 120474 | 40 | 130237 | 30 | 120472 |

|  | ASCIUGATURA - SECHAGE - DRYER - TROCKNUNG - SECADO | | | | | | | |
|--|---|--|---|---|--|--|---|---|
| | 220/240 V | | | | 380/415 V | | | |
| |  | |  | |  | |  | |
| KW | A | FUSIBILI FUSIBLE FUZE SCHMELZSICHERUNG FUSIBLE | A | TELERUTTORE CONTACTEUR CONTACTOR SCHALTSCHÜTZ CONTACTOR | A | FUSIBILI FUSIBLE FUZE SCHMELZSICHERUNG FUSIBLE | A | TELERUTTORE CONTACTEUR CONTACTOR SCHALTSCHÜTZ CONTACTOR |
| 4,5 | 12 | 130236 | 9 | 120468 | 10 | 130269 | 9 | 120468 |
| 6 | 20 | 130248 | 12 | 120469 | 12 | 130248 | 9 | 120468 |

| |  |  |  |
|----|--|--|---|
| A | MAGNETOTERMICO RESISTENZA MAGNETO-TERMIQUE RESISTANCE TERMO-MAGNETIC SWITCH FOR HEATER TERMO-MAGNETISCHER SCHALTER F. HEIZKÖRPER MAGNETO-TERMICO RESISTENCIA | BOBINA DI SGANCIO V. 24 PER BOILER BOBINE DÉCROCHAGE V. 24 POUR SURCHAUFFEUR DISCONNECTING COIL V. 24 FOR BOILER AUSLÖSESPÜLE V. 24 FÜR BOILER BOBINA DESEMBRAGUE V. 24 POR BOILER | CONTATTO PER BOBINA DI SGANCIO CONTACT POUR BOBINE DÉCROCHAGE CONTACT FOR DISCONNECTING COIL KONTAKT FÜR AUSLÖSESPÜLE CONTACTO POR BOBINA DESEMBRAGUE |
| 20 | 121020 | 630977 | 130925 |
| 25 | 121021 | 630977 | 130925 |
| 32 | 121022 | 630977 | 130925 |
| 40 | 121023 | 630977 | 130925 |
| 50 | 121024 | 630977 | 130925 |
| 63 | 121025 | 630977 | 130925 |
| 80 | 121026 | 630978 | 130940 |

| Kode | Bezeichnung | Preis |
|-------------|-------------------------------------|--------------|
| 120468 | Schütz Abb 9a 24v 50/60hz | |
| 120858 | Thermoauslöser Abb 0,4-0,63a | |
| 120859 | Thermoauslöser Abb 0,63-1a | |
| 120860 | Thermoauslöser Abb 1-1,4a | |
| 120862 | Thermoauslöser Abb 1,7-2,4a | |
| 120863 | Thermoauslöser Abb 2,8-4a | |
| 130230 | Schmelzsicherung 4a 10,3x38 Am13004 | |
| 130259 | Schmelzsicherung 10,3x38 1a Am13095 | |
| 130260 | Schmelzsicherung 10,3x38 2a Am13001 | |

| | KW | 220/240 V 3 ~ | | | | | | 380/415 V 3 ~ | | | | | |
|---|--------------|---|---|---|---------|--|---|---|---|---|------------------------|--|---|
| | | TELERUTTORE CONTACTEUR CONTACTOR SCHALTSCHÜTZ CONTACTOR | A | TERMICA TERMIQUE OVERLOAD RELAY TERMOAUSLÖSER TERMICO | A | FUSIBILI FUSIBLE FUZE SCHMELZSICHERUNG FUSIBLE | A | TELERUTTORE CONTACTEUR CONTACTOR SCHALTSCHÜTZ CONTACTOR | A | TERMICA TERMIQUE OVERLOAD RELAY TERMOAUSLÖSER TERMICO | A | FUSIBILI FUSIBLE FUZE SCHMELZSICHERUNG FUSIBLE | A |
|  | 0,12 0,15 | 120468 | 9 | | 1 + 1,6 | 130260 | 2 | 120468 | 9 | 120858 120859 | 0,4 ÷ 0,63 0,63 ÷ 1 | 130260 | 2 |
|  | 0,75 | 120468 | 9 | 120863 | 2,8 ÷ 4 | 130230 | 4 | 120468 | 9 | 120862 | 1,7 ÷ 2,4 | 130230 | 4 |
|  | 0,55 | 120468 | 9 | 120863 | 2,8 ÷ 4 | 130230 | 4 | 120468 | 9 | 120860 | 1 ÷ 1,4 | 130260 | 2 |
|  | 0,55 | 120468 | 9 | 120863 | 2,8 ÷ 4 | 130230 | 4 | 120468 | 9 | 120862 | 1,7 ÷ 2,4 | 130230 | 4 |
|  | 0,09 | 120468 | 9 | — | — | 130259 | 1 | 120468 | 9 | — | — | 130259 | 1 |

| Kode | Bezeichnung | Preis |
|--------|-------------------------------------|-------|
| 100533 | Ventilat. Hp 1 220-240-vrp25 | |
| 110704 | Heizkörper/trocknung 1000w 220v | |
| 110707 | Heizkoerper 1800w | |
| 120501 | Thermostat 30/90° Mt 1 Tr/2 | |
| 120519 | Thermostat 110-130° Sic.Is1 C-g-s | |
| 140101 | Verbindungsplatte Heizkoerp.trockn. | |
| 161125 | Hintere Abdeckung S NI | |
| 161127 | Behaelter Fuer Thermostat | |
| 190906 | Vorhang Spritzschutz S90/s3-620x480 | |
| 191040 | Rahmen Des Thermostatsknopfes | |
| 200402 | Moosgummi 25x4 Schwarz Selbstkleb. | |
| 200466 | Guarniz.autoad.neoprene 100x4 | |
| 200491 | Hinter.dichtung F.thermostatskasten | |
| 260103 | Schraube Te 6x12 | |
| 260223 | Rostfr.st Sonderschraube Tb5x12 304 | |
| 260404 | Rostfr.stahlern.muetter D6 Uni 5588 | |
| 260412 | Selbst-sichernde Mutter M6 | |
| 260504 | Rostfr.st.flachschiebe D6 | |
| 260512 | Rostfr.st.growerschiebe D6 | |
| 260538 | Schiebe 18x6x1,5 Stahl | |
| 260542 | Schiebe D.5 | |
| 270101 | Sechswinkl.gegenmutter.1/2" | |
| 290701 | Sechseckige Blindmuetter Gm H12 | |
| 320138 | Deflektor F.trockenzone | |
| 320669 | Befestigungsplatte | |
| 322378 | Abdeckung | |
| 330715 | Ober.winkel Vorhang Sni-se | |
| 331970 | Stuetze Für Ventilator | |
| 340422 | Welle Fuer Vorhang S 3°-s Neue M. | |
| 341825 | Halterung Für Trocknungsventilator | |
| 341826 | Recht Halterung | |
| 341827 | Linke Halterung | |
| 360921 | Hintere Tafel Für Trockenz.3-4,5kw | |
| 370437 | Rahmen F.trocknung | |
| 450315 | Knebel F.thermostat 90° | |
| 450515 | Rostfr.st.schutzhuelle F.1 Thermost | |
| 620422 | Trocknung | |
| 620423 | Trocknung | |
| 630321 | Lüferrad Für C 100533 - 1ps | |
| SP5990 | Deflektor | |
| SP5991 | Deflektor | |

