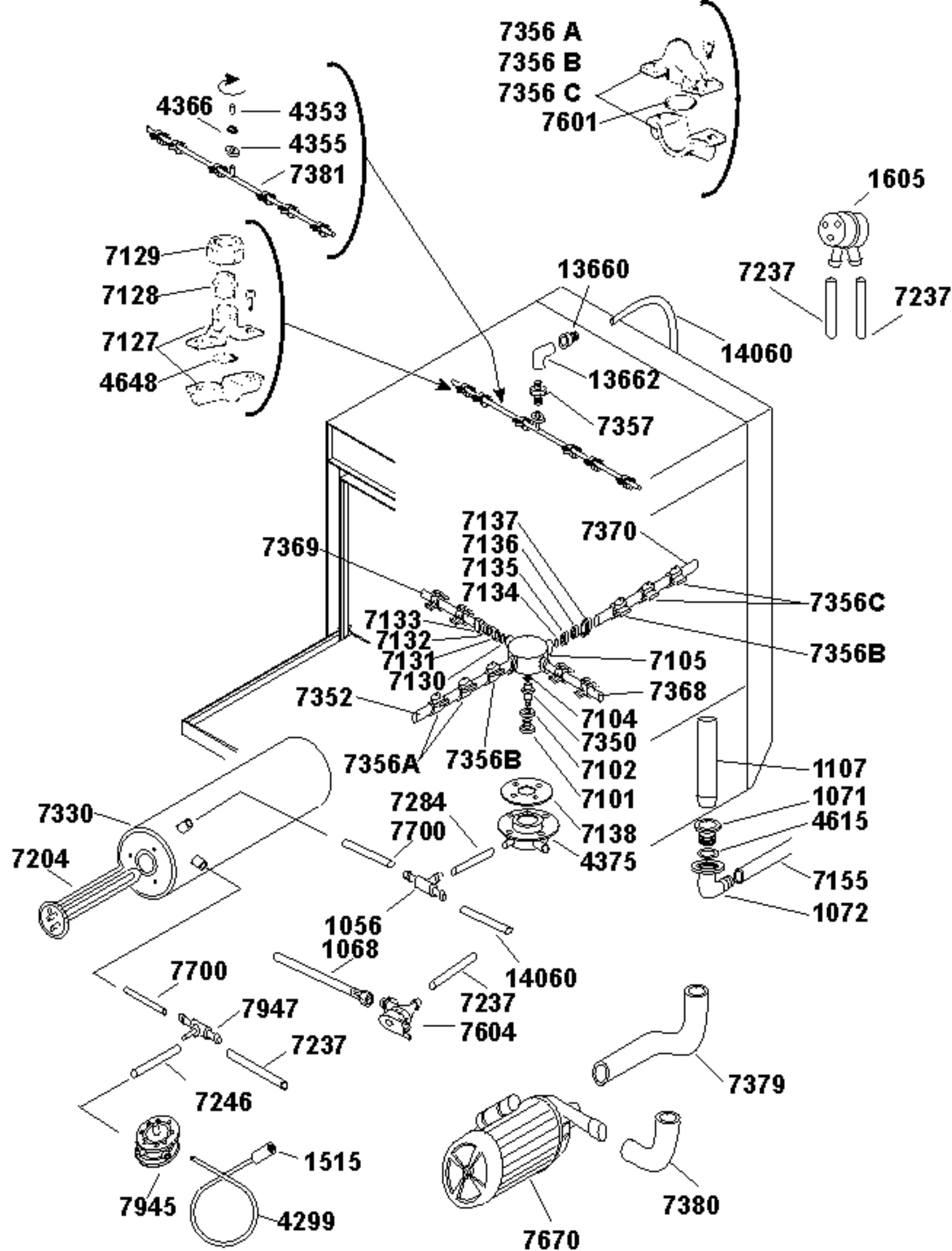


ECO PROGRAM

AL 03

Dis. N. EE. AL. 023



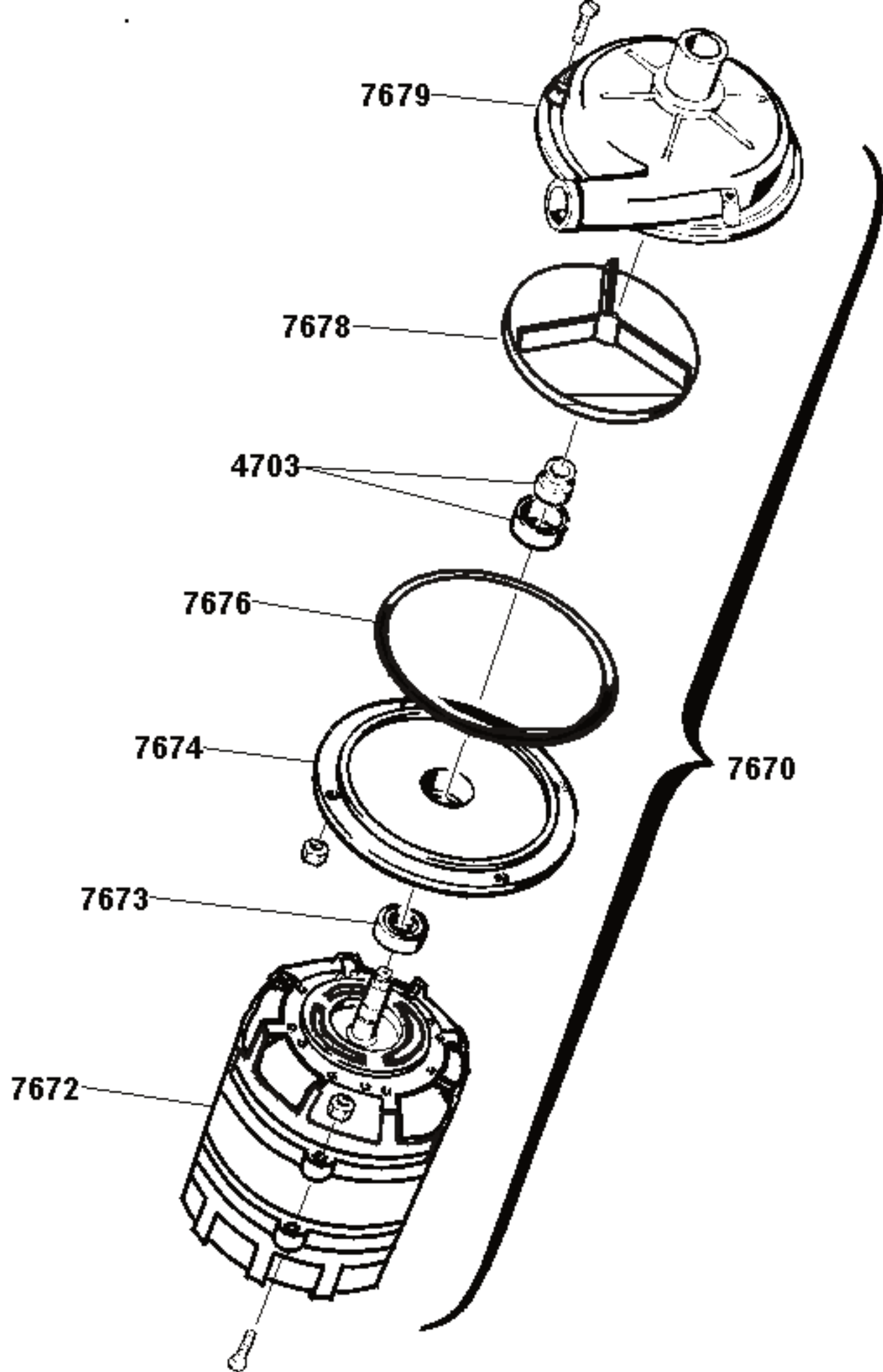


ECO PROGRAM

AL 03

Dis. N. EM. AL. 022





Modello
Modèle
Model
Modell

ELETTROPOMPA PER AL03-05-10-11-15-16

ata[®]

Dis. N° EE.P008

data: 01-10-98

Seite	Kredtor Artikel Nr.	IT	GB
001	1500	FILTRO ANTIDISTURBO	ANTI-NOISE FILTER
001	13642	MAGNETE PROTETTO	MAGNET
001	1102	RESISTENZA VASCA C W 1500	TANK HEATING ELEMENT C W 1500
001	7608	TERMOSTATO 90° A VITE	THERMOSTAT 90°
001	4280	TERMOSTATO A CONTATTO RIARMO MANUALE	CONTACT THERMOSTAT
001	7351	PERNO PORTA	DOOR PIN
001	7400	TUBO CAMPANA PRESSOSTATO PER AL03/05	PRESSURE ACCUMULATOR TUBE
001	7166	MOLLA TUBO PRESSOSTATO	SPRING OF LEVEL CONTROL HOSE
001	4692	GUARNIZIONE OR 6,07x1,78	O.R. GASKET 6.07X1.78
001	51054	GUARNIZIONE NYLON 4x8 SP. 2	NYLON O.R. GASKET 4X8
001	7690	CAMPANA PRESSOSTATO AL	PRESSURE ACCUMULATOR FOR LEVEL CONTROL
001	4083	PIEDINO H 20 D=30x10MA	FOOT H. 20 DIAM. 30X10MA
001	7680	TERMOSTATO A CONTATTO	CONTACT THERMOSTAT
001	13162	MORSETTIERA FV 173	TERMINAL BOARD
001	13105	MICROINTERRUTTORE MAGNETICO	MAGNET DOOR SWITCH
001	7224	LAMPADA SPIA BLU	BLUE LAMP
001	7215	LAMPADA SPIA AL NEON 220V ARANCIO	NEON WARNING LAMP
001	7216	LAMPADA SPIA FLUORESCENTE	FLUORESCENT WARNING LAMP
001	7206	GRUPPO SEGNALETORI	WARNING LAMPS SET
001	1075	RELE' B1/2/220V C.A.	RELAY B1/2/220 ALTERNATE CURRENT
001	4717	TIMER AL55/03/05	TIMER
001	4210	PRESSOSTATO ALTA TARATURA	HIGH-SETTING LEVEL CONTROL
001	1013	GALLETTO PER FILTRO M6	FILTER WING-NUT M6
001	7855	FILTRINO AL ET-AL03/05	FILTER FOR AL ET
001	4713	SCROCCO PORTA AL 03-05	DOOR LATCH
001	4230	PASSACAVO A PASTIGLIA	CABLE BUSHING
001	7935	PASSACAVO SCHIENA	CABLE FAIRLEAD
001	4716	PULSANTIERA DOPPIA	DOUBLE SWITCH BOARD
002	7601	GUARNIZIONE OR 14x1.78	O.R. GASKET 14X1.78
002	1515	FILTRO COMPLETO DOSATORE BRILLANTANTE	COMPLETE FILTER FOR RINSE-AID DISPENSER
002	7237	TUBO RISCIAQUO SUP. AL40-41	UPPER RINSING PIPE AL40/AL41
002	7237	TUBO RISCIAQUO SUP. AL40-41	UPPER RINSING PIPE AL40/AL41
002	14060	TUBO DI RISCIAQUO T - B PER ALP44	RINSING PIPE
002	14060	TUBO DI RISCIAQUO T - B PER ALP44	RINSING PIPE
002	7604	ELETTROVALVOLA SINGOLA 90° DA 12L	SINGEL-VALVE
002	7237	TUBO RISCIAQUO SUP. AL40-41	UPPER RINSING PIPE AL40/AL41
002	1068	TUBO DI CARICO cm.200 CON GUARNIZ/RACC. F + F 90°	FILLING-HOSE WITH GASKET + JOINTS F+F
002	7700	TUBO RISCIAQUO E.V.-T PER AL 25	RINSING TUBE
002	7284	TUBO T-ELETTROVALVOLA	HOSE FROM T-JUNCTION TO SOLENOID VALVE
002	1056	RACCORDO A T D=12	T-JUNCTION (BOILER)
002	7700	TUBO RISCIAQUO E.V.-T PER AL 25	RINSING TUBE
002	7947	RACCORDO A T RIDOTTO	REDUCED T-JUNCTION
002	7246	TUBO T-DOSATORE AL DEP.	HOSE FROM T-JUNCTION TO DISPENSER
002	7237	TUBO RISCIAQUO SUP. AL40-41	UPPER RINSING PIPE AL40/AL41
002	7356A	UGELLO DI LAVAGGIO INCLINAZIONE 15°	WASHING NOZZLE - INCLINATION 15 DEGREES
002	7356B	UGELLO DI LAVAGGIO INCLINAZIONE 0°	WASHING NOZZLE - INCLINATION 0 DEGREES
002	7356C	UGELLO DI LAVAGGIO INCLINAZIONE -15°	WASHING NOZZLE - INCLINATION 15 DEGREES
002	1107	TROPPO PIENO LAVABAR	OVERFLOW PIPE
002	1071	GHIERA FISSAGGIO PILETTA SCARICO	TIGHTENING RING FOR TUB-DRAIN
002	7155	TUBO DI SCARICO 1"	DRAIN HOSE 1"cm. 150 MALE FITTING + FEMALE DIAM 22
002	4615	GUARNIZIONE O.R. 25.07x2.62	O.R. GASKET 25.07X2.62
002	1072	PILETTA SCARICO	TUB-DRAIN
002	7380	MANICOTTO MANDATA POMPA AL03/05	OUTLET PIPE FOR PUMP
002	7379	MANICOTTO ASPIRAZIONE AL05/05	INLET PIPE
002	7670	POMPA 0,15 HP (aperta)	OPEN PUMP HP. 0.15
002	4299	TUBO ASPIRAZIONE BRILLANTANTE	RINSE-AID INTAKE HOSE
002	7945	DOSATORE BRILLANTANTE N6	RINSE-AID DISPENSER N.6
002	7330	BOILER AL03/05/05D/07/07D	BOILER
002	7204	RESISTENZA 2500 W	HEATING ELEMENT
002	7104	PASTIGLIA INOX D=13,9x1	STAINLESS-STEEL SPACER DIAM. 14X1
002	7102	GUARNIZIONE 14,2x18,5x2	TEFLON GASKET 14.2X2X18.5
002	7350	PERNO TESTA ROTANTE INFERIORE	LOWER ROTARY HEAD PIN
002	4375	PIANTONE SUPERIORE	UPPER COLUMN
002	7138	GUARNIZIONE PIANTONE AL	COLUMN GASKET AL
002	7101	GHIERA TESTA ROTANTE	TIGHTENING RING FOR ROTARY HEAD
002	7356C	UGELLO DI LAVAGGIO INCLINAZIONE -15°	WASHING NOZZLE - INCLINATION 15 DEGREES
002	7105	TESTA ROTANTE	ROTARY HEAD
002	7356B	UGELLO DI LAVAGGIO INCLINAZIONE 0°	WASHING NOZZLE - INCLINATION 0 DEGREES

Seite	Kredtor Artikel Nr.	IT	GB
002	7356B	UGELLO DI LAVAGGIO INCLINAZIONE 0°	WASHING NOZZLE - INCLINATION 0 DEGREES
002	7356A	UGELLO DI LAVAGGIO INCLINAZIONE 15°	WASHING NOZZLE - INCLINATION 15 DEGREES
002	7352	BRACCIO LAVAGGIO INF. SX	LEFT LOWER WASHING ARM
002	7133	GHIERA 1/2 GAS	RING NUT 1/2" GAS
002	7133	GHIERA 1/2 GAS	RING NUT 1/2" GAS
002	7131	ROSETTA GHIERA 1/2" GAS	WASHER 1/2" GAS
002	7130	GUARNIZIONE O.R. 11.91x2.62	O.R. GASKET 11.91X2.62
002	7369	BRACCIO RISCIAQUO SX	LEFT RINSING ARM
002	7368	BRACCIO RISCIAQUO DX	RIGHT RINSING ARM
002	1605	VALVOLA ANTIRIFLUSSO AR	NON-RETURN VALVE
002	7370	BRACCIO LAVAGGIO INF. DX	RIGHT LOWER WASHING ARM
002	7129	GHIERA UGELLO RISCIAQUO A LAMA	NUT OF RINSING JET
002	7128	UGELLO RISCIAQUO A LAMA	SLOT-SHAPED RINSE JET
002	7127	PORTAUGELLO RISCIAQUO A LAMA	RINSING-JET HOLDER
002	4648	GUARNIZIONE OR 7.66x1.78	OR GASKET 7.66/1.78
002	4366	GUARNIZIONE TEFLON PER GIRANTE DI RISCIAQUO AF AL	TEFLON SEALING
002	7381	ASSIEME RISCIAQUO	RINSING ASSEMBLY
002	4355	GHIERA DI RISCIAQUO AF AL	RINSING RING NUT
002	4353	ATTACCO INFERIORE GIRANTE DI RISCIAQUO AF AL	LOWER SPACES FOR RINSING ARM
002	7134	GUARNIZIONE O.R. 17.86x2.62	O.R. GASKET 17.86X2.62
002	7135	ROSETTA GHIERA 3/4 GAS	WASHER 3/4" GAS
002	7136	ANELLO SPACCATO D=18x3	RING DIAM. 18X3
002	7137	GHIERA 3/4" GAS	RING NUT 3/4" GAS
002	13660	PORTAGOMMA 1/2"x13 IN OTTONE	PLASTIC CONNECTION FOR RUBBER HOSES 1/2" X 13
002	13662	GOMITO 1/2" 90' IN OTTONE	ELBOW HOSE 1/2" 90°
002	7357	PERNO RISCIAQUO	RINSING PIN
003	7672	MOTORE POMPA Hp 0,15 (aperta)	OPEN PUMP MOTOR HP. 0.15
003	7673	CUSCINETTO POMPA TIPO 608	PUMP BEARING
003	7674	FLANGIA POMPA 0,15 Hp (aperta)	FLANGE OF OPEN PUMP HP. 0.15
003	7670	POMPA 0,15 HP (aperta)	OPEN PUMP HP. 0.15
003	7676	O.R POMPA 0,15 Hp (aperta)	O.R. GASKET OF OPEN PUMP HP. 0.15
003	4703	TENUTA COMPLETA POMPA (D.11)	FACE SEAL OF OPEN PUMP HP 0.75
003	7678	GIRANTE POMPA 0,15 Hp (aperta)	IMPELLER OF OPEN PUMP HP. 0.15
003	7679	CHIOCCIOLA POMPA 0,15 Hp (aperta)	SCROLL OF OPEN PUMP HP.0.15