

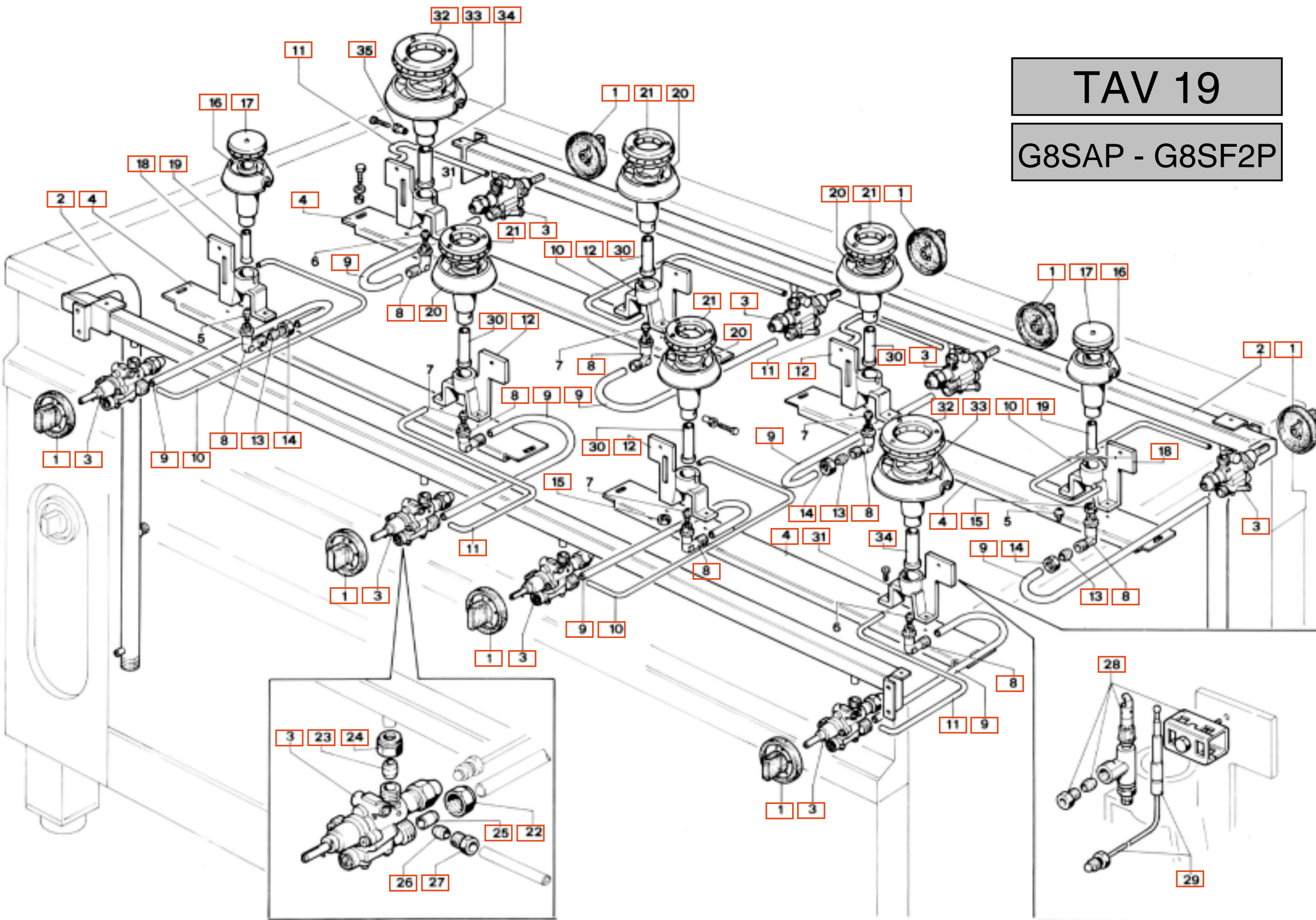
TAV 18

G8SF2P

				G8SF2P		
MAGISTRA TAV. 18	1	GACU800065	BASEMENTO	SOUBASSEMENT	BASE	UNTERGESTELL
MAGISTRA TAV. 18	2	GACU800025	FACCIATA G4SF	DEVANTURE G4SF	FACE G4SF	OFENVORDERWAND G4SF
MAGISTRA TAV. 18	3	GACU800026	FACCIATA G8SF2	DEVANTURE G8SF2	FACE G8SF2	OFENVORDERWAND G8SF2
MAGISTRA TAV. 18	4	PACU800257	MANIGLIA BACINELLA	POIGNÉE POUR BASSIN	HANDLE FOR BASIN	TROPFENFÄNGER HANDGRIFF
MAGISTRA TAV. 18	5	PACU800218	RACCOGLIGOCCE	RAMASSE GOUTTES	DROP COLLECTING BASIN	TROPFENFÄNGER
MAGISTRA TAV. 18	6	GACU800045	CRUSCOTTO ANTERIORE	PANNEAU DE CONTRÔLE ANTÉRIEUR	FRONT CONTROL PANEL	VORDERES STIRNBRETT
MAGISTRA TAV. 18	7	GACU800063	SUPPORTO PLACCA	SUPPORT PLAN DE CUISSON	WORK PLANE SUPPORT	PLATTENHALTERUNG
MAGISTRA TAV. 18	8	PACU800222	FIANCO SINISTRA	CÔTÉ GAUCHE	LEFT SIDE	LINKE SEITE
MAGISTRA TAV. 18	9	PACU800224	TRAVERSA PORTABACINELLA	CROISSILLON PORTE BASSIN	CROSS BAR SUPPORT FOR BASIN	WANNENQUERTRÄGER
MAGISTRA TAV. 18	10	PACU800148	PIASTRINA UNIONE FACCIATA	EGUERRE UNION DEVANTURE	BRACKET TO JOIN FACE	VORDERWAND
MAGISTRA TAV. 18	11	PACU800226	PLACCA	PLAN UISSON	WORK PLANE	PLATTENVERBINDUNGSPLATTE
MAGISTRA TAV. 18	12	RTCU800002	GRIGLIA PLACCA	GRILLE DE PLAQUE	WORK PLANE GRATE	PLATTENROST
MAGISTRA TAV. 18	13	GACU800059	CORRIMANO	MAIN COURANTE	HANDRAIL	HANDLEISTE
MAGISTRA TAV. 18	14	PABF800096	SQUADRETTA FISSAGIO CRUSCOTTO	EGUERRE POUR FIXER LE PANNEAU DE CONTR.	BRACKET TO FIX CONTROL PANEL	STEUERTAFELBEFESTIGUNGSWINKEL
MAGISTRA TAV. 18	15	PACU800256	TRAVERSA SGOCCIOLATOIO CENTRALE	CROISSILLON PORTE EGOUTTOIR CENTRAL	CROSS BAR SUPPORT FOR CENTRAL DRIP PLATE	HAUPTABTROPFQUERTRÄGER
MAGISTRA TAV. 18	16	GACU800004	GUARNITURA FACCIATA	GARNITURE DEVANTURE	FACE GASKET	VORDERWANDBESCHLAG
MAGISTRA TAV. 18	17	PACU800214	PROTEZIONE RUBINETTI	PROTECTION ROBINETS	TAP PROTECTION	HAHNSCHUTZ
MAGISTRA TAV. 18	18	GACU800066	CRUSCOTTO POSTERIORE	PANNEAU DE CONTRÔLE POSTÉRIEUR	BACK CONTROL PANEL	HINTERES STIRNBRETT
MAGISTRA TAV. 18	19	PACU800222	FIANCO DESTRA	CÔTÉ DROITE	RIGHT SIDE	RECHTE SEITE
MAGISTRA TAV. 18	20	PACU800221	PANNELLO NEUTRO	PANNEAU	PANEL	NEUTRALE TAFEL
MAGISTRA TAV. 18	21	PACU800015	PANNELLO COMANDO	PANNEAU DE CONTRÔLE	CONTROL PANEL	STEUERTAFEL
MAGISTRA TAV. 18	22	RTCU800038	PANNELLO INFERIORE	PANNEAU INFÉRIEUR	LOWER PANEL	UNTERE TAFEL
MAGISTRA TAV. 18	23	PACU800098	GRIGLIA RIDUZIONE	GRILLE DE REDUCTION	REDUCTION GRATE	REDUZIERROST
MAGISTRA TAV. 18	24	RTCU800297	PIEDINO INOX	PIED EN ACIER INOX	INOX FOOT	INOX FUSS

TAV 19

G8SAP - G8SF2P



				G8SF2P		
MAGISTRA TAV. 19	1	RTCU800014	MANOPOLA RUBINETTO VALVOLATO	BOUTON POUR SOUPEPE DE SÛRETÉ	SAFETY VALVE KNOB	HAHNKUGELGRIFF
MAGISTRA TAV. 19	2	RTCU800086	RAMPA DI ALIMENTAZIONE	COLLECTEUR	COLLECTOR	SPEISERAMPE
MAGISTRA TAV. 19	3	RTCU900011	RUBINETTO VALVOLATO	SOUPEPE DE SÛRETÉ	SAFETY VALVE	HAHN MIT VENTIL
MAGISTRA TAV. 19	4	PACU800072	TRAVERSA PORTABRUCIATORI	CROISILLON PORTE BRÛLEURS	CROSS BAR SUPPORT FOR BURNERS	BRENNER QUERTRÄGER
MAGISTRA TAV. 19	5	RTCU700032	INIETTORE Ø 0,90 K PER GPL	INJECTEUR Ø 0,90 K POUR GPL	LPG INJECTOR Ø 0,90 K	FLÜSSIGGASEINSPRITZER Ø 0,90 K
MAGISTRA TAV. 19	5	RTCU700035	INIETTORE Ø 1,35 K PER GAS METANO	INJECTEUR Ø 1,35 K POUR MÉTHANE	METHANE INJECTOR Ø 1,35 K	METHANGASEINSPRITZER Ø 1,35 K
MAGISTRA TAV. 19	5	RTCU900244	INIETTORE Ø 0,78 K PER GPL	INJECTEUR Ø 0,78 K POUR GPL	LPG INJECTOR Ø 0,78 K	FLÜSSIGGASEINSPRITZER Ø 0,78 K
MAGISTRA TAV. 19	5	RTBF700018	INIETTORE Ø 1,55 K PER METANO G25	INJECTEUR Ø 1,55 K POUR MÉTHANE G25	G25 METHANE INJECTOR Ø 1,55 K	G25 METHANGASEINSPRITZER Ø 1,55 K
MAGISTRA TAV. 19	6	RTCU700034	INIETTORE Ø 1,30 K PER GPL	INJECTEUR Ø 1,30 K POUR GPL	LPG INJECTOR Ø 1,30 K	FLÜSSIGGASEINSPRITZER Ø 1,30 K
MAGISTRA TAV. 19	6	RTCU800243	INIETTORE Ø 1,95 K PER GAS METANO	INJECTEUR Ø 1,05 K POUR MÉTHANE	METHANE INJECTOR Ø 1,95 K	METHANGASEINSPRITZER Ø 1,95 K
MAGISTRA TAV. 19	6	RTCU900246	INIETTORE Ø 1,15 K PER GPL	INJECTEUR Ø 1,15 K POUR GPL	LPG INJECTOR Ø 1,15 K	FLÜSSIGGASEINSPRITZER Ø 1,15 K
MAGISTRA TAV. 19	6	RTCU900226	INIETTORE Ø 2,25 L PER METANO G25	INJECTEUR Ø 2,25 L POUR MÉTHANE G25	G25 METHANE INJECTOR Ø 2,25 L	G25 METHANGASEINSPRITZER Ø 2,25 L
MAGISTRA TAV. 19	7	RTCU900246	INIETTORE Ø 1,15 K PER GPL	INJECTEUR Ø 1,15 K POUR GPL	LPG INJECTOR Ø 1,15 K	FLÜSSIGGASEINSPRITZER Ø 1,15 K
MAGISTRA TAV. 19	7	RTCU900243	INIETTORE Ø 1,75 K PER GAS METANO	INJECTEUR Ø 1,75 K POUR MÉTHANE	METHANE INJECTOR Ø 1,75 K	METHANGASEINSPRITZER Ø 1,75 K
MAGISTRA TAV. 19	7	RTCU700220	INIETTORE Ø 1,00 K PER GPL	INJECTEUR Ø 1,00 K POUR GPL	LPG INJECTOR Ø 1,00 K	FLÜSSIGGASEINSPRITZER Ø 1,00 K
MAGISTRA TAV. 19	7	RTCU700252	INIETTORE Ø 1,80/2,50 L PER METANO G25	INJECTEUR Ø 1,80/2,50 L POUR MÉTHANE G25	G25 METHANE INJECTOR Ø 1,80/2,50 L	G25 METHANGASEINSPRITZER Ø 1,80/2,50 L
MAGISTRA TAV. 19	8	RTCU900337	SUPPORTO INIETTORE	SUPPORT INJECTEUR	INJECTOR SUPPORT	EINSPRITZHALTERUNG
MAGISTRA TAV. 19	9	RTCU800030	TUBO ALIMENTAZIONE BRUCIATORE ANTERIORE	TUBE DE DISTRIBUTION BRÛLEUR ANTÉRIEUR	FRONT BURNER DISTRIBUTION PIPE	VORDERES BRENNERVERSORGUNGSROHR
MAGISTRA TAV. 19	10	PACU800282	TUBO PILOTA BRUCIATORE ANTERIORE SX.	TUBE VEILLEUSE BRÛLEUR ANTÉRIEUR GAUCHE	LEFT FRONT BURNER PILOT PIPE	VORDERES PILOTBRENNERROHR
MAGISTRA TAV. 19	11	PACU800281	TUBO PILOTA BRUCIATORE ANTERIORE DX.	TUBE VEILLEUSE BRÛLEUR ANTÉRIEUR DROITE	RIGHT FRONT BURNER PILOT PIPE	VORDERES PILOTBRENNERROHR
MAGISTRA TAV. 19	12	RTCU700007	SUPPORTO BRUCIATORE 5000 KCAL/H	SUPPORT BRÛLEUR 5000 KCAL/H	BURNER SUPPORT 5000 KCAL/H	BRENNERHALTERUNG 5000 KCAL/H
MAGISTRA TAV. 19	13	RTCU900012	BICONO PER TUBO Ø 10	BICONE POUR TUBE Ø 10	BICONE FOR PIPE Ø 10	ZWEIKEGEL Ø 10
MAGISTRA TAV. 19	14	RTCU900013	CALOTTA PER TUBO Ø 10	ÉCROU POUR TUBE Ø 10	NUT FOR PIPE Ø 10	MUTTER FÜR SCHLAUCH Ø 10
MAGISTRA TAV. 19	15	RTCU900005	CONTRODADO	CONTRE ÉCROU	LOCK NUT	GEGENMUTTER
MAGISTRA TAV. 19	16	RTCU700124	BRUCIATORE TIPO B	BRÛLEUR B	BURNER B	BRENNER B
MAGISTRA TAV. 19	17	GRCU800001	SPARTIFIAMMA TIPO B/DIN	CHAPEAU DE BRÛLEUR B/DIN	BURNER CAP B/DIN	FLAMMENTRENNER B/DIN
MAGISTRA TAV. 19	18	RTCU700006	SUPPORTO BRUCIATORE 3000 KCAL/H	SUPPORT BRÛLEUR 3000 KCAL/H	BURNER CAP 3000 KCAL/H	BRENNERHALTERUNG 3000 KCAL/H
MAGISTRA TAV. 19	19	PACU700029	REGOLATORE ARIA BRUCIATORE 3000 KCAL/H	DISP. RÉGL. ADM. AIR BRÛLEUR 3000 KCAL/H	BURNER AIR SHUTTER 3000 KCAL/H	BRENNERLUFTREGLER 3000 KCAL/H
MAGISTRA TAV. 19	20	RTCU700010	BRUCIATORE TIPO 5000 KCAL/H	BRÛLEUR 5000 KCAL/H	BURNER 5000 KCAL/H	BRENNER 3000 KCAL/H
MAGISTRA TAV. 19	21	GRCU700002	SPARTIFIAMMA 5000 KCAL/H	CHAPEAU DE BRÛLEUR 5000 KCAL/H	BURNER CAP 5000 KCAL/H	FLAMMENTRENNER 5000 KCAL/H
MAGISTRA TAV. 19	22	RTCU900017	CALOTTA TUBO Ø 10 RUBINETTO	ÉCROU POUR TUBE Ø 10 ROBINET	NUT FOR PIPE Ø 10 TAP	MUTTER FÜR SCHLAUCH Ø 10 (HAHN)
MAGISTRA TAV. 19	23	RTCU900014	BICONO Ø 12 FISS. RUBINETTO	BICONE Ø 12 POUR FIXER LE ROBINET	BICOE Ø 12 TO FIX THE TAP	ZWEIKEGEL Ø 12 (HAHN)
MAGISTRA TAV. 19	24	RTCU900015	CALOTTA FISS. RUBINETTO	ÉCROU POUR FIXER LE ROBINET	NUT TO FIX THE TAP	MUTTER FÜR HAHN
MAGISTRA TAV. 19	25	RTCU900016	BICONO Ø 10 PER RUBINETTO	BICONE Ø 10 POUR ROBINET	BICONE Ø 10	ZWEIKEGEL Ø 10
MAGISTRA TAV. 19	26	RTCU900018	BICONO PER TUBO Ø 6	BICONE POUR TUBE Ø 6	BICONE FOR PIPE Ø 6	ZWEIKEGEL Ø 6
MAGISTRA TAV. 19	27	RTCU900019	CALOTTA PER TUBO Ø 6	ÉCROU POUR TUBE Ø 6	NUT FOR PIPE Ø 6	MUTTER FÜR SCHLAUCH Ø 6
MAGISTRA TAV. 19	28	RTCU900025	PILOTA 1 VIA	VEILLEUSE 1 VOIE	PILOT 1 WAY	PILOTBRENNER
MAGISTRA TAV. 19	29	RTCU900021	TERMOCOPPIA CM. 22	THERMOCOUPLE CM. 40	THERMOCOUPLE CM. 40	THERMOELEMENT CM. 40
MAGISTRA TAV. 19	30	RTCU700160	REGOLATORE ARIA BRUCIATORE 5000 KCAL/H	DISP. RÉGL. ADM. AIR BRÛLEUR 5000 KCAL/H	BURNER 5000 KCAL/H AIR SHUTTER	BRENNERLUFTREGLER 5000 KCAL/H
MAGISTRA TAV. 19	31	RTCU700008	SUPPORTO BRUCIATORE 7000 KCAL/H	SUPPORT BRÛLEUR 7000 KCAL/H	BURNER SUPPORT 7000 KCAL/H	BRENNERHALTERUNG 7000 KCAL/H
MAGISTRA TAV. 19	32	GRCU700003	SPARTIFIAMMA 7000 KCAL/H	CHAPEAU DE BRÛLEUR 7000 KCAL/H	BURNER CAP 7000 KCAL/H	FLAMMENTRENNER 7000 KCAL/H
MAGISTRA TAV. 19	33	RTCU700011	BRUCIATORE 7000 KCAL/H	BRÛLEUR 7000 KCAL/H	BURNER 7000 KCAL/H	BRENNER 7000 KCAL/H
MAGISTRA TAV. 19	34	RTCU700199	REGOLATORE ARIA BRUCIATORE 7000 KCAL/H	DISP. RÉGL. ADM. AIR BRÛLEUR 7000 KCAL/H	BURNER 7000 KCAL/H AIR SHUTTER	BRENNERLUFTREGLER 7000 KCAL/H

MAGISTRA TAV. 19	35	RTCU700128	CONTRODADO FISS. REGOLATORE ARIA	CONTRE ÉCROU POUR FIXAGE DISP. RÉGL. ADM. AIR	LOCK NUT TO FIX AIR SHUTTER	GEGENMUTTER
------------------	----	------------	----------------------------------	---	-----------------------------	-------------