

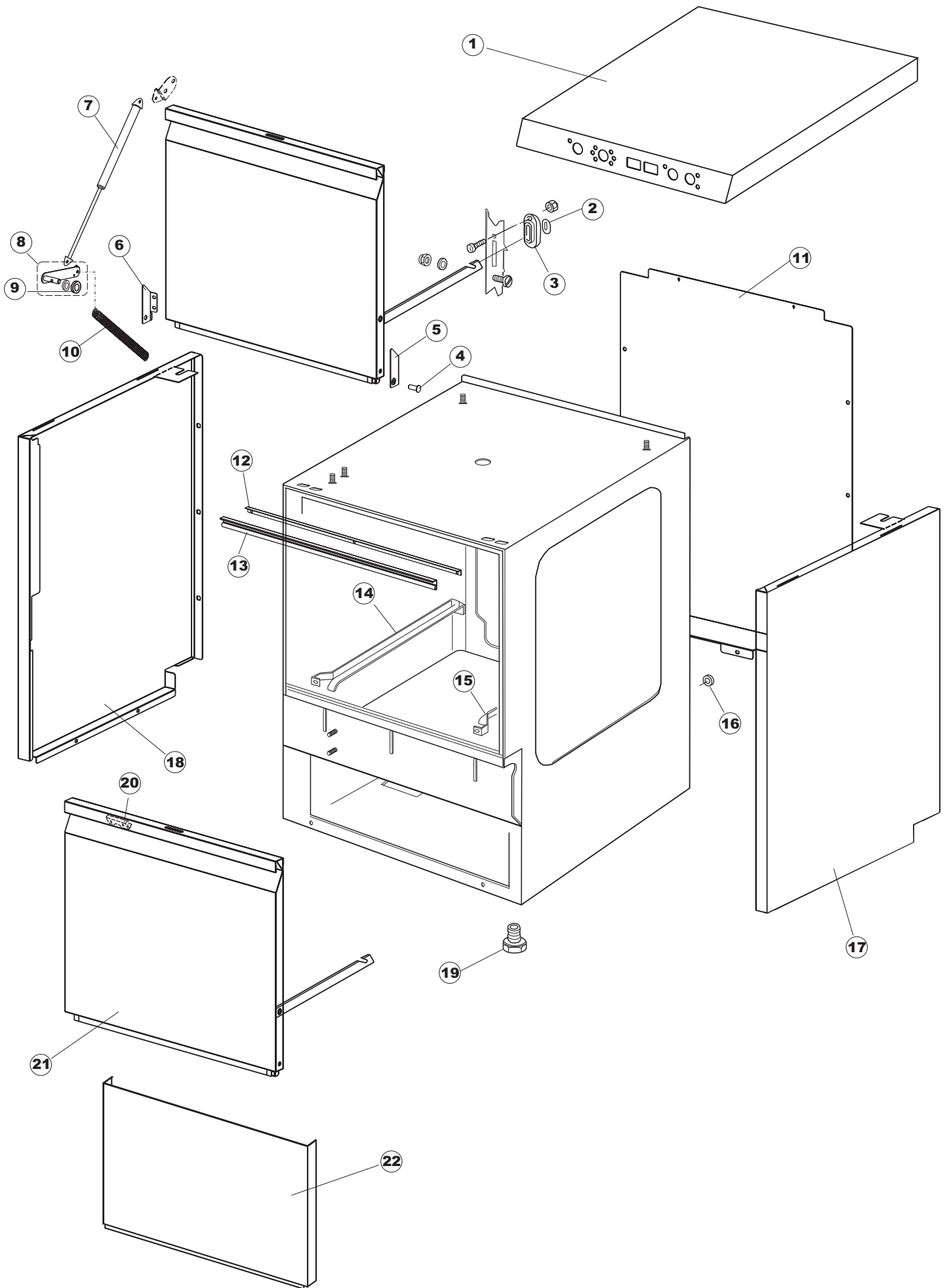
ELETTROBAR

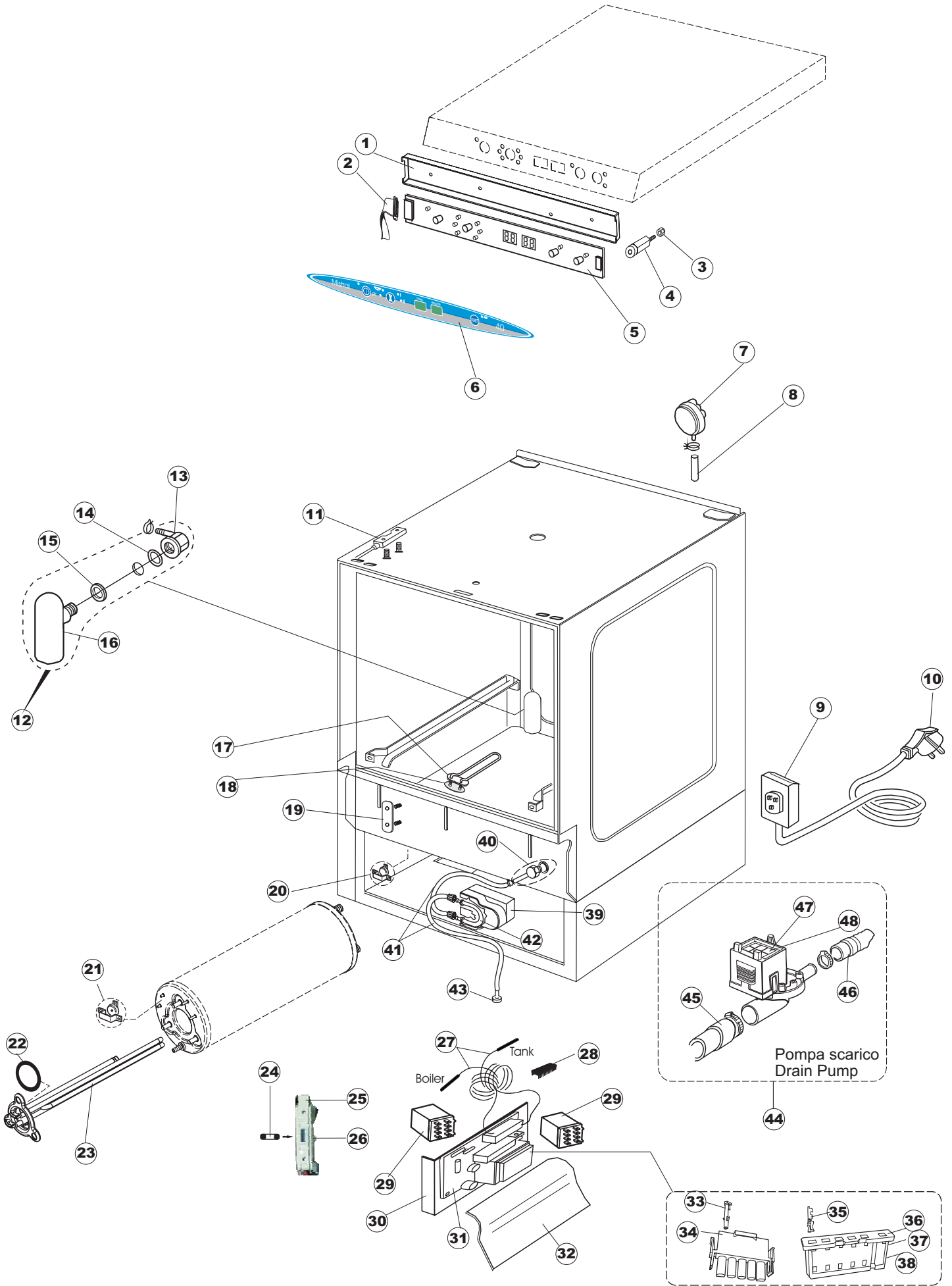
**SPARE PARTS CATALOGUE
ERSATZTEILKATALOG
CATALOGUE PIECES DETACHEES
CATALOGO PARTI RICAMBIO
CATALOGO DE PIEZAS DE RECAMBIO
CATALOGO PEÇAS DE REPOSIÇÃO**

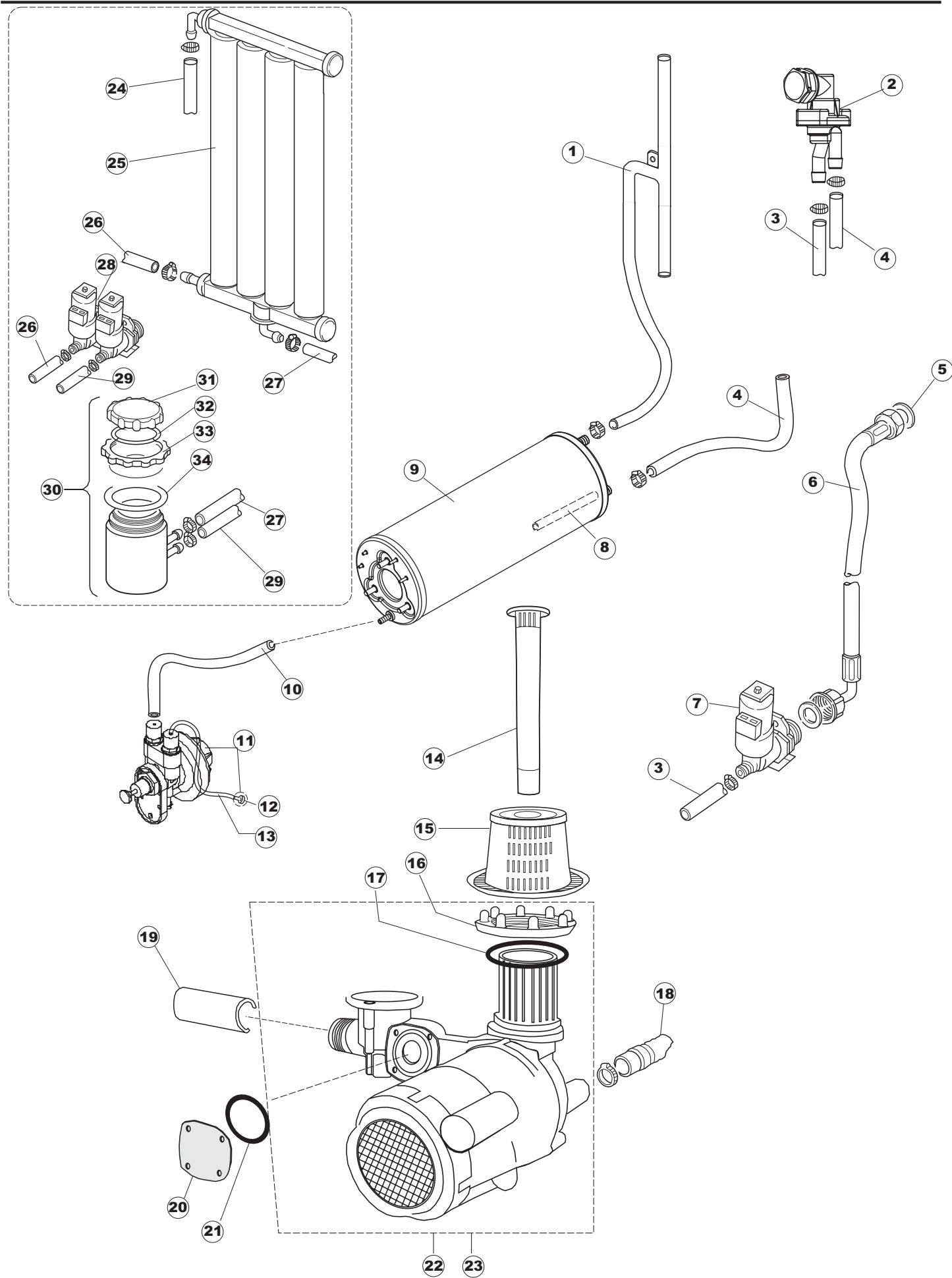
Mistral 40

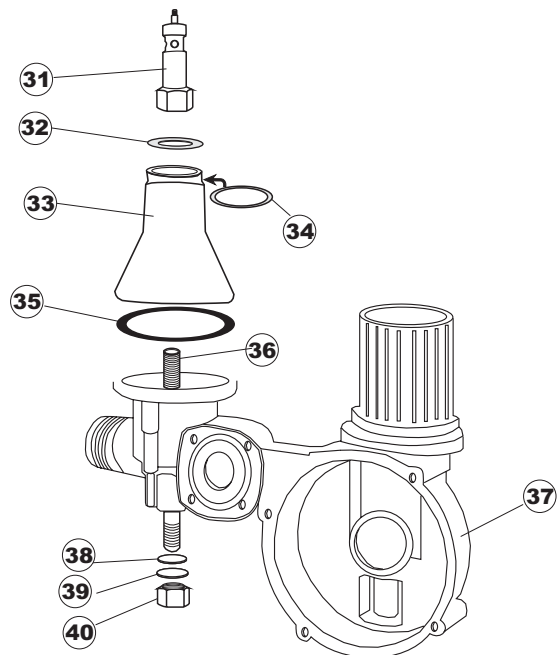
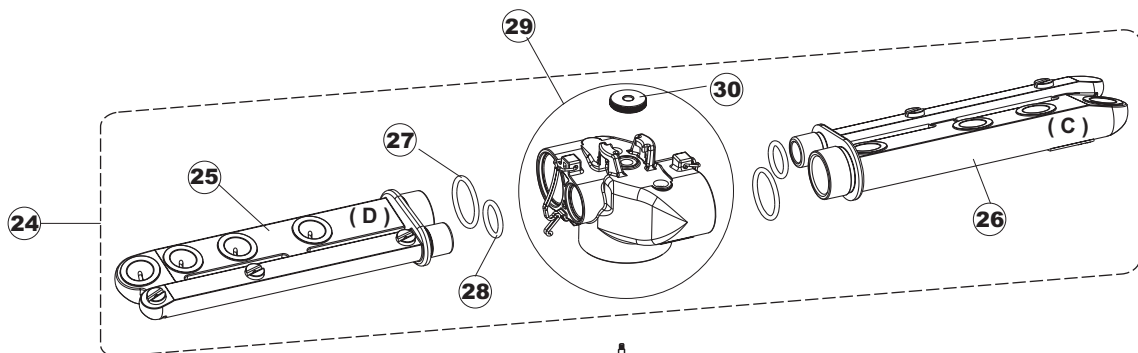
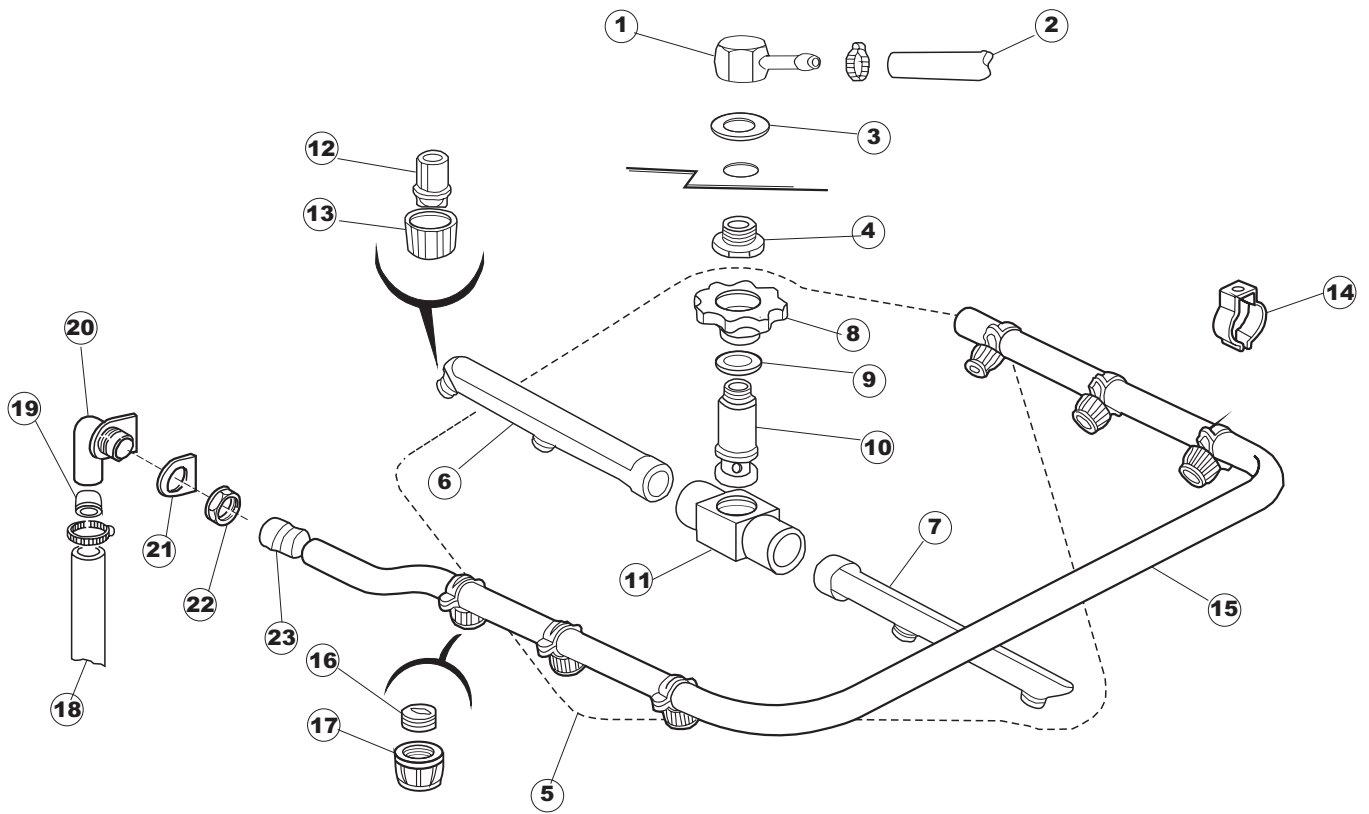
17-03-2008

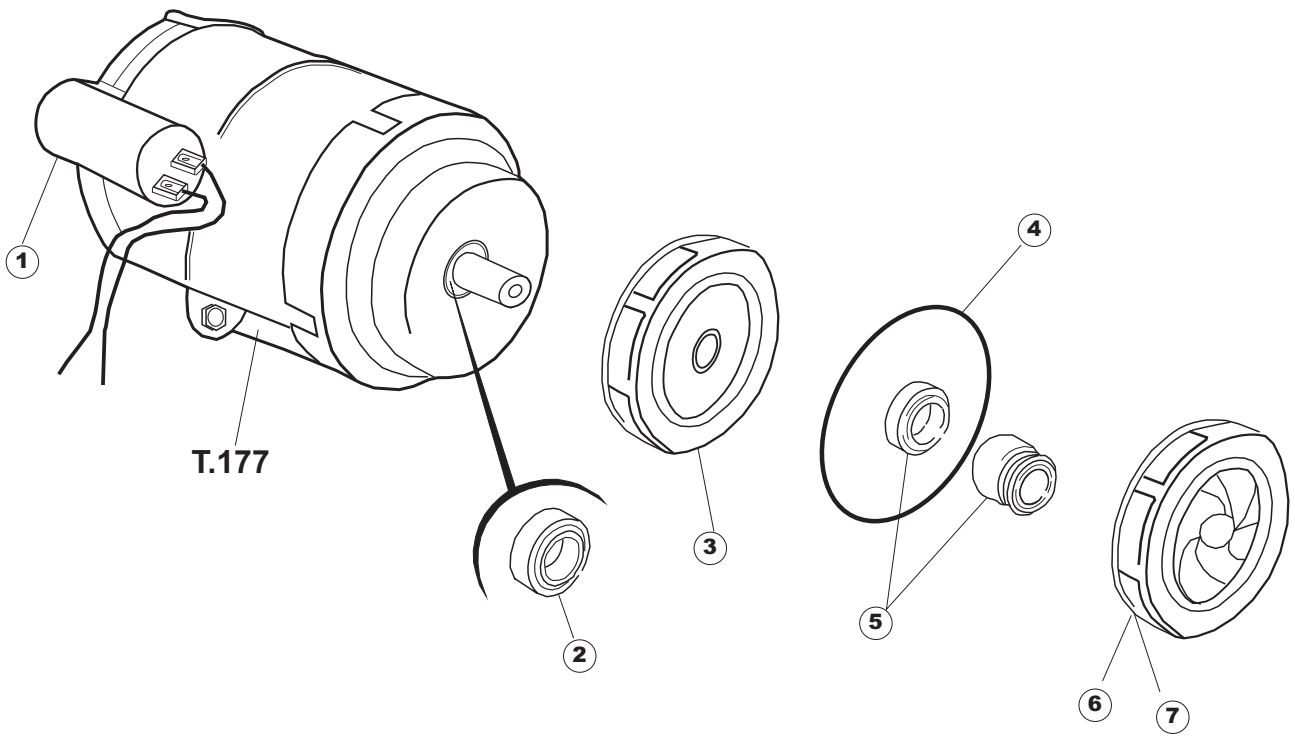
1











Seite	Position	Code	Alter Code	Beschreibung	ME
1	2	028078	REB028078	PLATTE, TÜRANSCHLAG 40/403	NR
1	3	307005	REB307005	TÜRANSCHLAG, STANGE - 40	NR
1	4	325034	REB325034	ZAPFEN, TÜRSCHARNIER - 40	NR
1	5	311008	REB311008	SCHARNIER, TÜR RECHTS 35/40	NR
1	6	311009.FR		SCHARNIER, TÜR LINKS 35/40 ANSENKEN/LOCH D9,7	NR
1	7	35070		GASFEDER (082643)	NR
1	8	999220		GRUPPO MANOVELLA 40 MISTRAL/ONYX	NR
1	9	437093		DICHTUNG	NR
1	10	449049		FEDER, TÜRSTANGE HINTEN l=130 KL.3	NR
1	11	022142		PLATTE, HINTEN DOPPELWANDIG P.B	NR
1	13	437092		DICHTUNG, TÜR MIT FEDER	NR
1	14	015039	REB015039	FÜHRUNG, KORB LINKS 403/40	NR
1	15	015038	REB015038	FÜHRUNG, KORB RECHTS 403/40	NR
1	16	459006	REB459006	KABELDURCHGANG, Di9/De16 22	NR
1	17	021105		SEITE, RECHTS 40 P.B.	NR
1	18	021106		SEITE, LINKS 40 P.B.	NR
1	19	461010	REB461010	STÜTZFUSS, SECHSK. S621-	NR
1	20	217003		MAGNET M302AF	NR
1	21	029447		TUER KOMPLETT 40H MISTRAL ST./EB	NR
1	22	012244		FRONTTEIL, AUSS.ANONYM. 40 D.P.	NR
2	1	214104		PROTEZ.PULSANTIERA TERMOFORMATATA	NR
2	2	211009		KABEL, FLAT 10 VIE X DRUCKT.SOFT TOUCH GET 5	NR
2	3	417119		SCHRAUBENMUTTER, M3 KUNST. WEISS	NR
2	4	419036		ABSTANDSSTÜCK, M3	NR
2	5	227084		TASTENFELD	NR
2	6	025544		MASKE	NR
2	7	224004	REB224004	DRUCKSCHALTER - 35/17	NR
2	8	143005	SPG10	ROHR, DRUCKSCHALTER TP 5x11 (CASER/15/NL C4N)	MT
2	9	459018		KABELKLIPPS, ELEKTRO-TERMINAL KADO	NR
2	10	299040	REB299040	STECKER, SCHUKO 90^ VERKAB. l=2.5mt	NR
2	11	211002	REB211002	KONTAKT, MAGNET. +KABEL 302N.Ocm25	NR
2	12	984005	REB984005	GRUPPO CAMPANA PRESSOST.35/40	NR
2	13	468029	REB468029	VERBINDUNGSST., DRUCKSCHALTERGLOCKE	NR
2	14	456020	REB456020	O-Ring 3050 R495	NR
2	15	437019	REB437019	DICHTUNG, GLOCKE DRUCKSCH. V.M.	NR
2	16	107005	REB107005	GLOCKE, DRUCKSCHALT. EB 35/40	NR
2	17	230098	REB230098	WIDERSTAND, TANK 600W/230V	NR
2	18	437086	REB437086	DICHTUNG, TANKWIDERSTAND	NR
2	19	028105		PLATCHEN	NR
2	20	236047	REB236047	THERM.,KONT. TANK/S.95ø+/-3ø	NR
2	21	236039	REB236039	THERM.,KONT. BOILER/S-110ø+/-5ø	NR
2	22	456075		TORISCHE DICHTUNG 37,47X5,33 NBR	NR
2	23	230113		HEIZUNG 2600W/230V FL.PICCOLA P/BULBO	NR
2	24	228004		SICHERUNG, 5X20 4A FAST	NR
2	25	H.228047		*SICHERUNGSTRAGER	NR
2	26	H.228048		* SICHERUNGSTRAGER-VERSCHLUSS	NR
2	27	231014		SONDE, TEMP. GET-5	NR
2	28	225031		MIKROPROZESSOR GET.5 T.D.	NR
2	29	229039		RELAIS 62.82.8.230.0300	NR
2	30	035045		BÜGEL, EL.KOMP. E.35/40	NR
2	31	215023		KARTE GET-5/NIAGARA-RIVER	NR

2	32	214077		EL.SCHUTZ,TRANSP. 44	NR
2	33	CN7		SPITZE, FÜR STECKVERBINDER(CN5)(GET5)	NR
2	34	CN5		STECKVERBINDER, 5 POL.(GET5)	NR
2	35	CN6		SPITZE, FÜR STECKVERBINDER (CN2,CN3,CN4)(GET5)	NR
2	36	CN2		STECKVERBINDER, 8 POL.(GET5)	NR
2	37	CN3		STECKVERBINDER, 5 POL.(GET5)	NR
2	38	CN4		STECKVERBINDER, 6 POL.(GET5)	NR
2	39	209016	DWD4PD	DOSIERER, PERISTALT. SEKO 230/50 (PBR)	NR
2	40	468151	DZR150NT	VERBINDUNGSST., SEIFENEINTRITT CPL NM * GESCHW.	NR
2	41	143194	REB143194	ROHR 4x6 CRISTAL, DURCHS.	MT
2	42	143219	REB143219	RÖHRCHEN, SANTOPRENE 6X10 VERBIND.+GEWINDERINGE	NR
2	43	121075	REB121075	FILTER, ABSAUG. INOX (775239-001)	NR
2	45	127054	REB127054	MUFFE, ABLASSPUMPE E35/40	NR
2	46	143137	REB143137	ABLASSROHR D18 GEBOG. ENDE	NR
2	47	130123	REB130123	ABLASSPUMPE (450/D18/VICT.12/32)	NR
2	48	450002		MOTOR 220v/60Hz (63AB914)	NR
3	1	143239		LEITUNG, H-)UNT.COND.	NR
3	2	144010	REB144010	RÜCKSCHLAGVORR.(EB) MIT ENTLÜFTUNG	NR
3	3	143236		LEITUNG, -)DVGW	NR
3	4	143237		LEITUNG, DVGW-)BOILER	NR
3	5	437041	REB437041	DICHTUNG 3/4 GASVERSORG.	NR
3	6	929169	RAT32	TUBO DI CARICO DEL TERMOPLASTICO	NR
3	7	240011	REB240011	ZUFLUSSVENTIL 1-WEG	NR
3	8	143228		ROHR, BOILERWASSEREINLASS 8X9XL250	NR
3	9	104056		WARMWASSERBEREITER	NR
3	10	143005	SPG10	ROHR, DRUCKSCHALTER TP 5x11 (CASER/15/NL C4N)	MT
3	11	209025		DOSIERPUMPE KLARSPÜELER	NR
3	12	121017		FILTER, ABSAUG. KLARSPÜLER	NR
3	13	H.775601		ROHR 4x6 CRISTAL BLAU PVC	MT
3	14	142051	REB142051	ÜBERLAUF E.35/40	NR
3	15	121100	REB121100	FILTER, ABSAUG. FÜR PUMPE E.35/40	NR
3	16	429065	REB429065	GEWINDERING, ABLAUF E.35/40	NR
3	17	437079	REB437079	DICHTUNG, UNT.GEHAUSE E35/40	NR
3	18	143120	REB143120	ABLASSROHR, M1.5 / D25	NR
3	19	127053	REB127053	MUFFE, OB. VERSORGUNG E.40	NR
3	20	480087	REB480087	PFRÖPFEN, GEHAUSE UNT.GRUPPE	NR
3	21	437078	REB437078	DICHTUNG, DOSIERER E35/.OB.NACHSPÜLEN	NR
3	22	999135	REB999135	GRUPPO CORPO LAVAGGIO+POMPA E40	NR
3	23	999137		GRUPPO CORPO LAVAGGIO+POMPA	NR
3	24	143248		LEITUNG, BOILER->ENTHARTER	NR
3	25	117004	REB117004	WASSERENTHARTER, 4 -SAULEN NEU	NR
3	26	143246		LEITUNG, -)ENTHARTER	NR
3	27	143241		LEITUNG, 2V-)ENTHARTER...	NR
3	28	240010	REB240010	VENTIL 2-WEGE + REDUZ.	NR
3	29	143242		LEITUNG, 2V-)SALZBEH.	NR
3	30	406998	REB406998	SALZBEHALTER NM	NR
3	31	480005	REB480005	PFRÖPFEN, SALZBEHALTER	NR
3	32	456052	REB456052	O-Ring 144	NR
3	33	429011	REB429011	GEWINDERING, SALZBEH.	NR
3	34	437034	REB437034	DICHTUNG, D68D81S3 GUMMI	NR
4	1	468165	REB468165	FITTING, KUNST. VERBINDUNGSST. 35/40/22	NR
4	2	143239		LEITUNG, H-)UNT.COND.	NR
4	3	437078	REB437078	DICHTUNG, DOSIERER E35/.OB.NACHSPÜLEN	NR
4	4	429050	REB429050	KLEMMRING FÜR FITTING 35	NR
4	5	993031	REB993031	GRUPPO RISC.SUP.4 SPRUZZI S621	NR

4	6	106035	REB106035	NACHSPÜLARM, LINKS GRAU S621	NR
4	7	106036	REB106036	NACHSPÜLARM, RECHTS GRAU S621	NR
4	8	429008	REB429008	GEWINDERING, FÜHRUNG UND BEF. NACHSPÜLEN S621	NR
4	9	437008	REB437008	DICHTUNG, OB. NACHSPÜLEN	NR
4	10	325001	REB325001	ZAPFEN, NACHSPÜLKAMM 21/31	NR
4	11	129002	REB129002	GEHAUSE, NACHSPÜLKAMM, OBEN S621	NR
4	12	140007	REB140007	SPRITZ S621-3-31-	NR
4	13	429006	REB429006	GEWINDERING, NACHSPÜLEN S621-3-31-3	NR
4	14	449045	REB449045	FEDER, FEST OB.SPÜL.	NR
4	15	129053		KAMM, OB.SPÜL., KUNST. E.40 CPL.	NR
4	16	119003	REB119003	FLÜGELRAD MIT GEWINDE, SPÜLEN	NR
4	17	140010	REB140010	SPRITZ, OB. S621-3-	NR
4	18	127053	REB127053	MUFFE, OB. VERSORGUNG E.40	NR
4	19	199051		EINSATZ FÜR OB. WASSERDROSS. KUNST. E40	NR
4	20	111026		SAMMELLEITUNG, OBEN SPÜLEN E.40	NR
4	21	437080		DICHTUNG, VERBINDUNGSST., OB.SPÜL.E.40	NR
4	22	417038	REB417038	SCHRAUBENMUTTER, BEF. SPÜL.SAMMELLEITUNG	NR
4	23	441010		EINSATZ, DICHT. D18 SAMM.S621-	NR
4	24	990110		GRUPPO LAV.RISC.BRACCI PARALLELI E40	NR
4	25	106149		SPUEL/NACHSPUELARM E40 (7 DUESEN) PARALLEL	NR
4	26	106148		SPUEL/NACHSPUELARM E40 (6 DUESEN) PARALLEL	NR
4	27	456071		OR D.I.24X2.5 ART.34916	NR
4	28	456070		OR D.I.15.54X2.62 ART.20886	NR
4	29	129067		CORPETTO COMPLETO X PETTINI PAR.D40.6	NR
4	30	454006		ZAPFEN	NR
4	31	325078		ACHSE SPUEL-/NACHSPUELARM E35/40	NR
4	32	199052	REB199052	DROSSELSCHEIBE, WASSER E35/40	NR
4	33	115110	REB115110	ZENTR.LEITUNG - E.35/40 NM	NR
4	34	303018	REB303018	DICHTUNGS- UND GLEITRING CL.3	NR
4	35	456061	REB456061	O-Ring 153	NR
4	36	478056	REB478056	HALTER, KAMMZAPFEN E.35/40	NR
4	37	111023	REB111023	UNT. EINHEIT E35/40	NR
4	38	456019	REB456019	O-Ring 2037	NR
4	39	456006	REB456006	O-Ring 3043	NR
4	40	417104	REB417104	SCHRAUBENMUTTER, MESSING E.35	NR
5	1	206009	REB206009	KONDENSATOR - 6.3 mF T172	NR
5	2	314009	REB314009	LAGER 608/ZZ T171.172	NR
5	3	315024		FLANSCH, E35/40 T176-177 W180/210	NR
5	4	456074		DICHTUNG O-RING FUER WASCHPUMPE FUER GLAESERSPUELER	NR
5	5	141007	REB141007	DICHTUNG, MECH.D.26x13x5,5 BR.	NR
5	6	124049	REB124049	LAUFRAD, PUMPE D71.5 E40 T177	NR