

**C1300E - Korb - Durchschubmaschinen
Tafelliste**

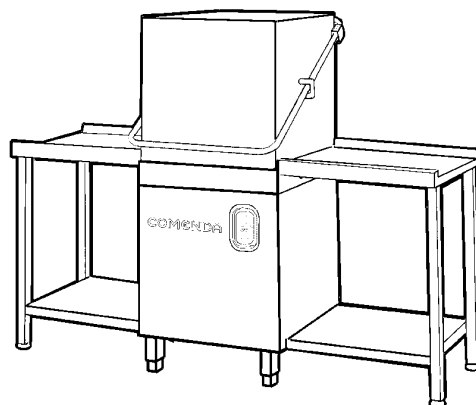
1	Karosserie
2	Tank
3	Griff
4	Wasch-und Nachspülsäule
5	Spülarm
6	Nachspülgruppe
7	Waschpumpe
8	Schalttafel
9	Klarspüler-dosiergerät
10	Laugenpumpe

PARTI DI RICAMBIO
PIECES DETACHEES
SPARE PARTS
ERSATZTEILE
LISTA DE RECAMBIOS

C 1000 E

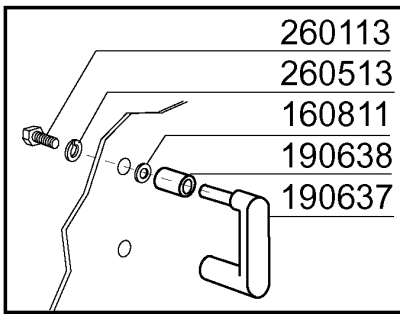
C 1300 E

9/02



C1300E - Seite 1 - Karosserie Legende

Kode	Bezeichnung	Preis
120348	Magn.schalter (schliesser)	0
160811	Gleitring F2 18x8,5 X1 Algof	0
160907	Anschluss Zu Tische C95-155	0
180642	Fuehrung	0
190637	Führung Für "c"-tür	0
190638	Rolle Für C-türführung	0
190806	Magnetgehaeuse	0
200925	Dichtung	0
200957	Dichtung	0
260113	Rostfr.st.te-schraube8x20 A2uni5739	0
260202	Schraube Tcp 3x16	0
260219	Rostf.st Tcp-schraube6x35a2 Uni6107	0
260223	Rostfr.st Sonderschraube Tb5x12 304	0
260224	Tb-schraube 6x15 B23-10-11-12	0
260312	Schraube Tsp 4x16	0
260404	Rostfr.stahlern.muetter D6 Uni 5588	0
260418	Selbst-sichernde Mutter M4	0
260502	Flachscheibe D.4	0
260504	Rostfr.st.flachschiebe D6	0
260511	Growerscheibe D.5	0
260512	Rostfr.st.growerschiebe D6	0
260513	Growerscheibe D.8	0
260538	Schiebe 18x6x1,5 Stahl	0
260543	Schiebe D.6	0
320534	Untere Rahmen	0
324016	Winkel Fuer Mikroschalter	0
331835	Winkel Für Magnet C165	0
342257	Tank	0
342497	Kaube	0
342498	Schall- Warmisolierte Haube	0
351421	Seitliche Tafel Rechts	0
351422	Seitliche Tafel Links	0
351767	Fronttafel	0
351777	Fronttafel	0
361069	Hintere Rahmen	0
390182	Hintere Tafel	0
411002	Dauermagnet 24x12	0
440211	Fuss	0
530238	Halterung	0



342498 (Coibentata - Isolee
Insulate Isoliert - Aislamiento)

342497 200957
180642
260219

260223

260511

260538

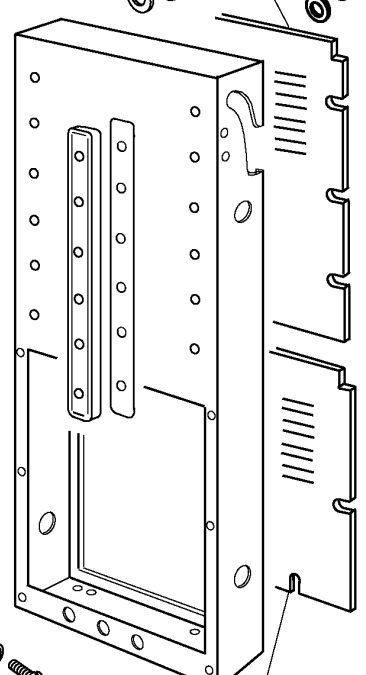
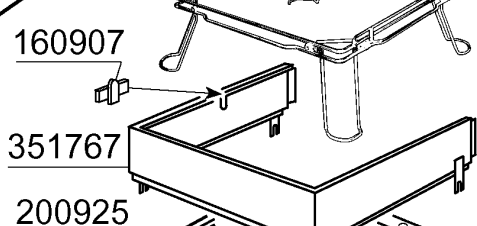
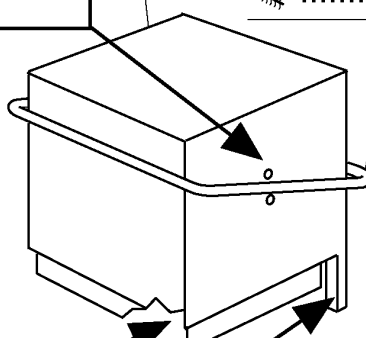
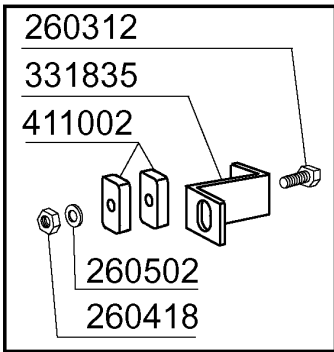
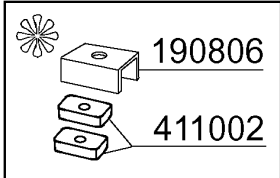
390182

260404

260512

260504

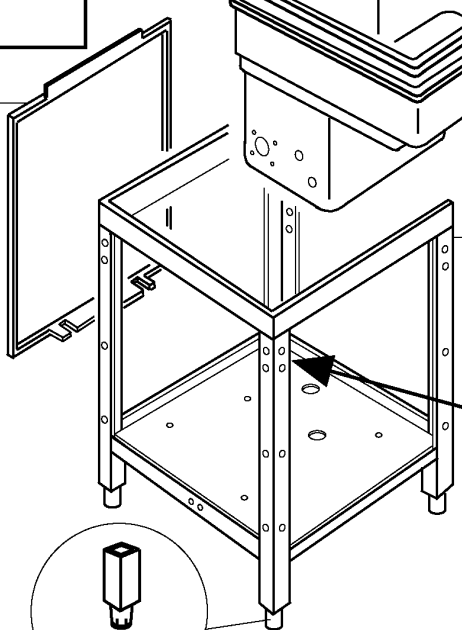
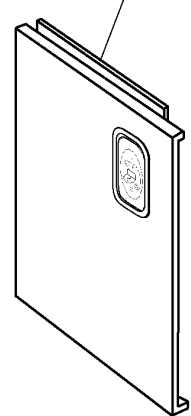
✻ Dalla matricola
A partir da la matr.
From serial no.
Ab Seriennr.
Despues la matr.
1343/02/2003



351422

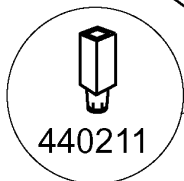
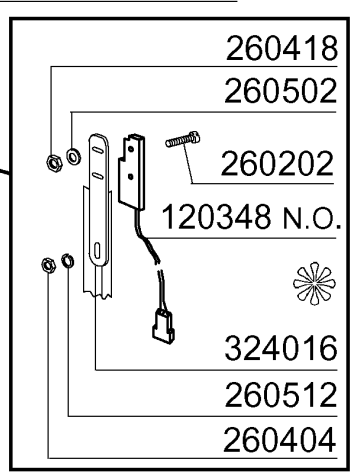
260224
260543
260538

351777



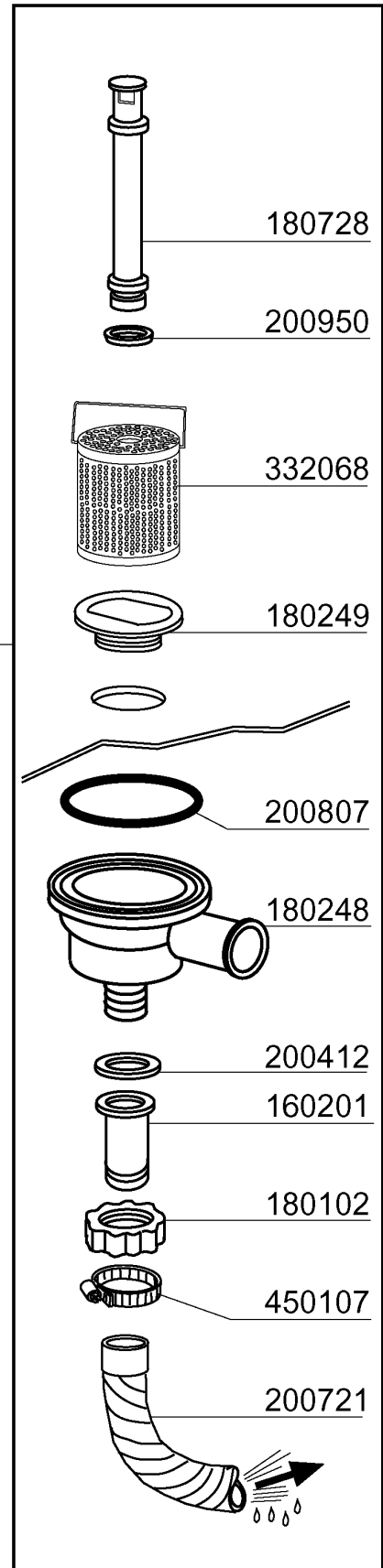
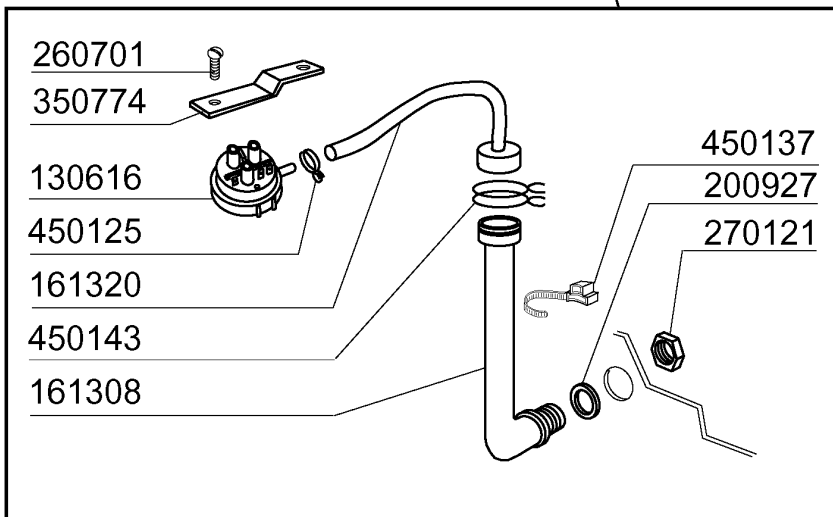
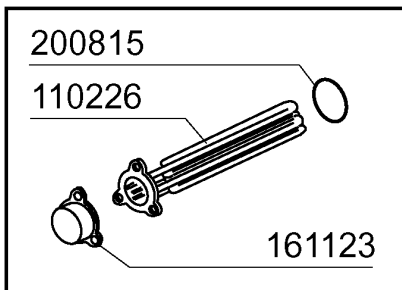
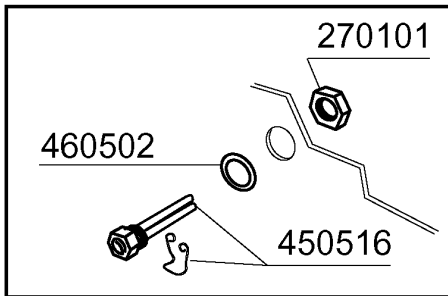
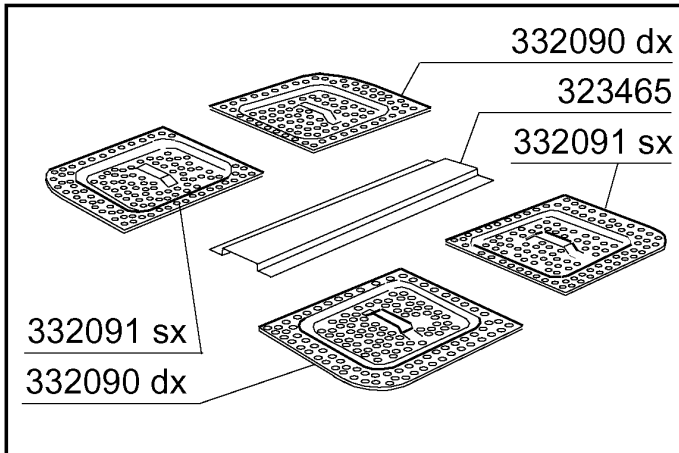
200925
342257
320534

351421

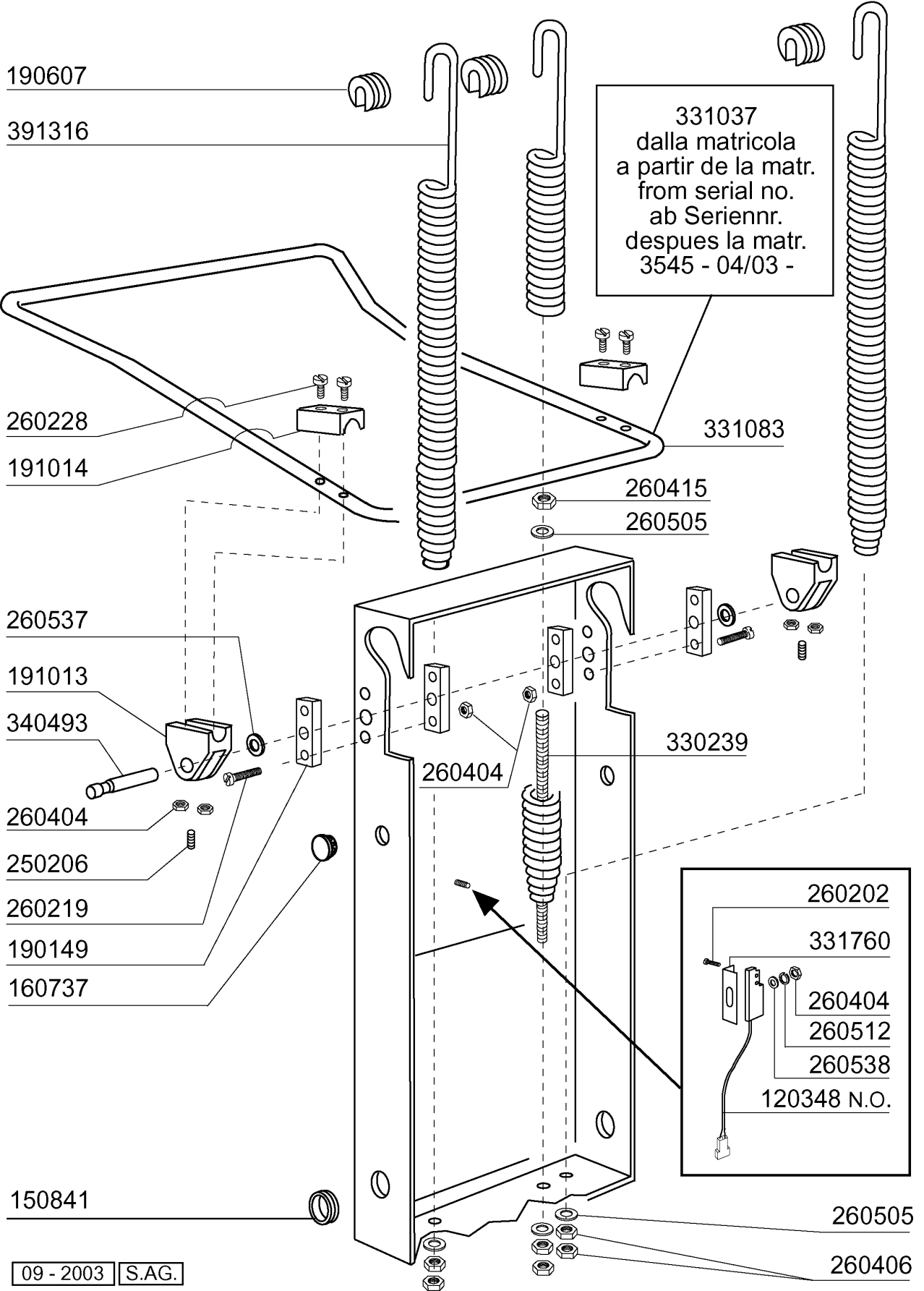


C1300E - Seite 2 - Tank Legende

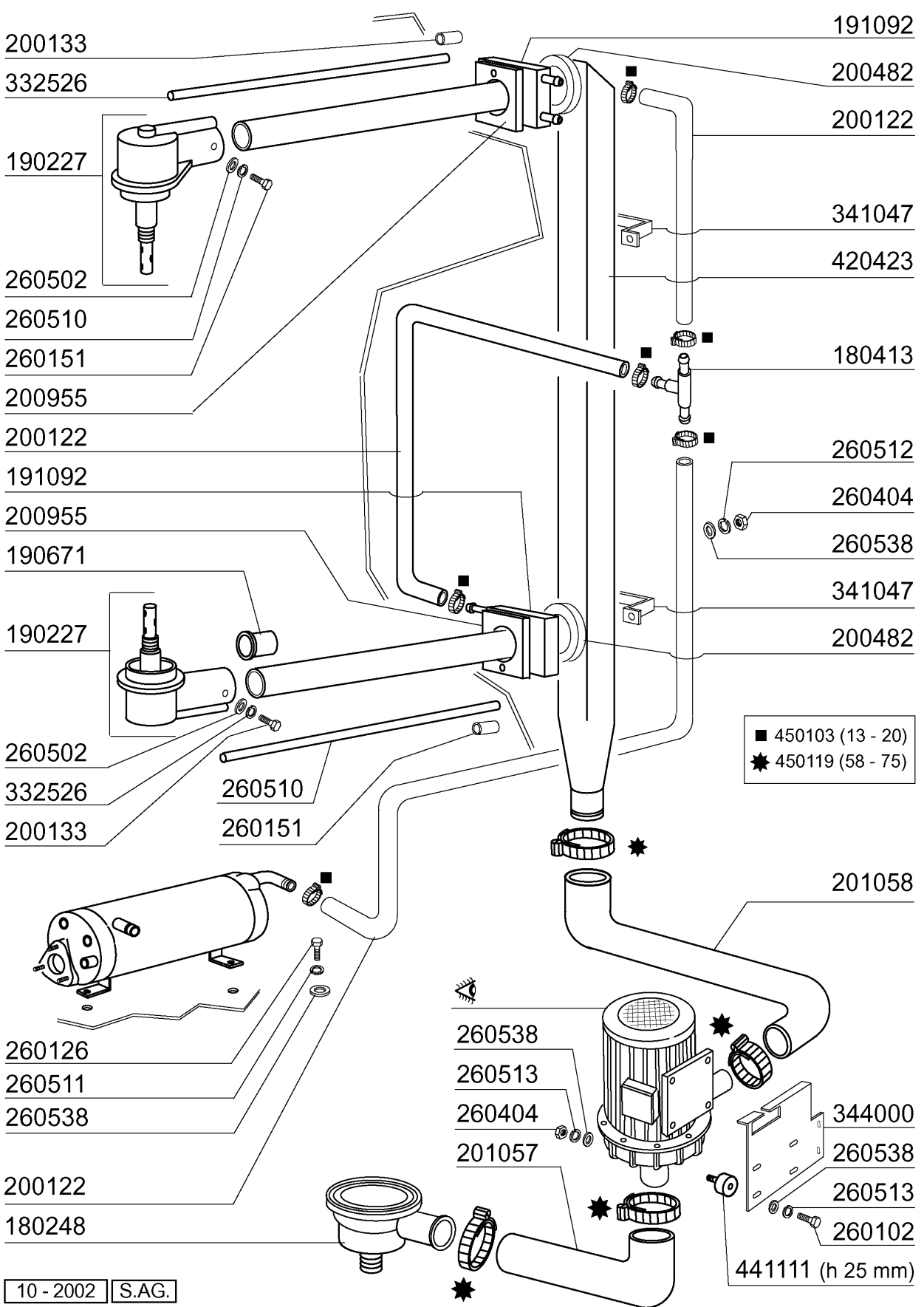
Kode	Bezeichnung	Preis
110226	Heizkoerper 3000w 230/400v	0
130616	Druckschalter 190/90 C95-155-165	0
160201	Kniestueck F.tankzulauf Moplen	0
161123	Heizkoerperschutz H42 Snl	0
161308	Luftfalle C95-155	0
161320	Schlauch Für Luftfalle	0
180102	Gewinding F.ablaufst.1"1/2 F45-55	0
180248	Ansaugwanne	0
180249	Mutter	0
180728	Standrohr	0
200412	Dichtung Ablauf11/2" 45x33x3	0
200721	Ablaufschlauch 28x35 2mt.	0
200807	O-ring 3,53 X 110,72	0
200815	O-ring F.heizkörper	0
200927	Dichtung Für Luftfalle C95-c155	0
200950	Viton Dichtung	0
260701	Schraube 3,5x9,5	0
270101	Sechswinkl.gegenmutter.1/2"	0
270121	Gegenmutter	0
323465	Filterhalterung	0
332068	Filter	0
332090	Filter Rechts	0
332091	Filter Links	0
342257	Tank	0
350774	Winckel	0
450107	Schelle Fe Zn 38-50 H=12,2	0
450125	Elastische Schelle D.10,4x9,8	0
450137	Bundverschluss Mit Fuss 31900	0
450143	Schelle 39,7x37,7	0
450516	Schutzhuelle Fuer 2 Thermostaten	0
460502	Asbestdichtung 30x21x2 C34-r	0



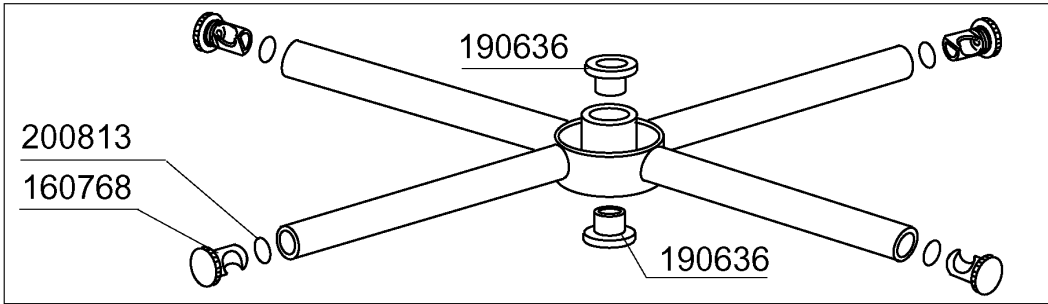
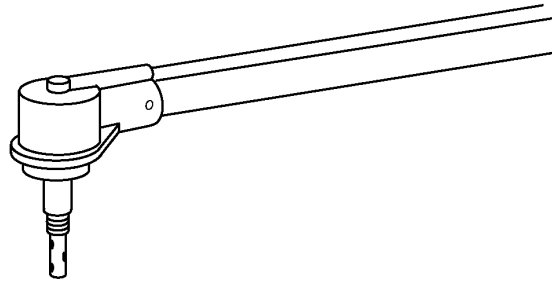
Kode	Bezeichnung	Preis
120348	Magn.schalter (schliesser)	0
150841	Kabeldurchgang	0
160737	Pfropfen Heyco D.34,9	0
190149	Verstärkerung Für Griffhalter.c165	0
190607	Griffsbuchse C30-70	0
191013	Gelenk F. Griff C30 - C70	0
191014	Flansch F. Griff C30-70	0
250206	Befestigungsdübel D.6	0
260202	Schraube Tcp 3x16	0
260219	Rostf.st Tcp-schraube6x35a2 Uni6107	0
260228	Rostfr.st. Sonderschraube 6x42 304	0
260404	Rostfr.stahlern.muetter D6 Uni 5588	0
260406	Mutter 8ma	0
260415	Rostfr.stahl.selbstsicher.mutter 8m	0
260505	Rostfr.st.flachscheibe D8 Uni 6592	0
260512	Rostfr.st.growerschiebe D6	0
260537	Rostfr.st.flachscheibe D13x20x0,8	0
260538	Schiebe 18x6x1,5 Stahl	0
330239	Zugstange	0
331037	Griff C95-155-165 Doppelwandiger	0
331083	Griff	0
331760	Halterung	0
340493	Stift F. Gelenk C30	0
391316	Feder Fuer Griff C85/140-g75	0



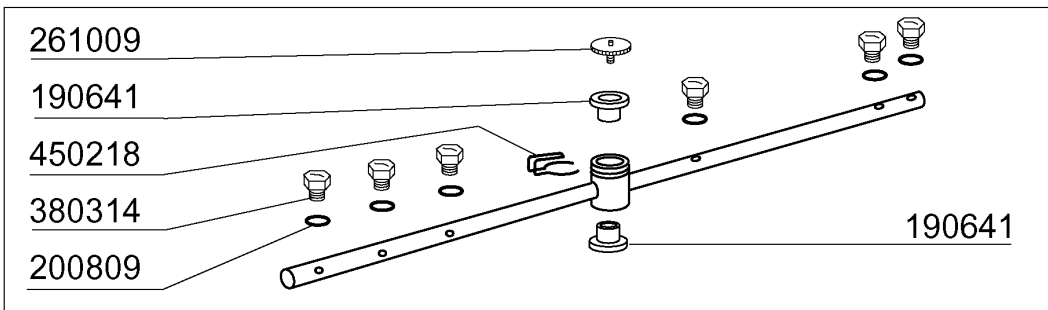
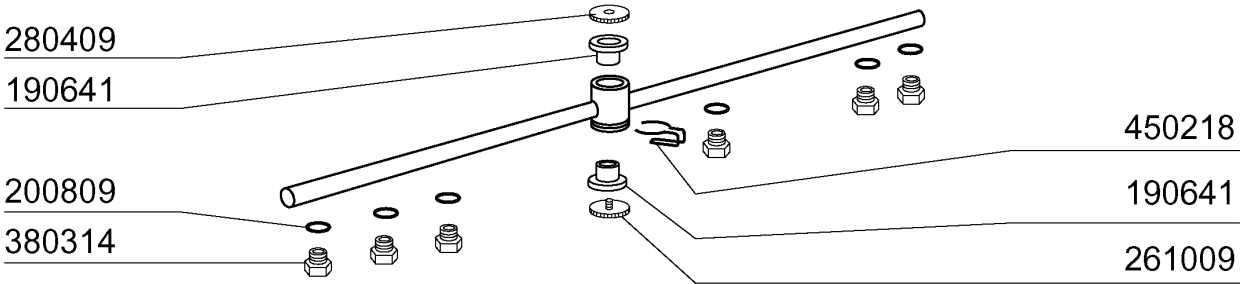
Kode	Bezeichnung	Preis
180248	Ansaugwanne	0
180413	T-nippel D.11,5 - Nachspülgruppe	0
190227	Armhalterung	0
190671	Buchse	0
191092	Einsatz	0
200122	Schlauch 11x19	0
200133	Schlauch 7x11	0
200482	Dichtung 60x54 Rampe C140	0
200955	Dichtung	0
201057	Ansaugschlauch	0
201058	Druckschlauch	0
260102	Schraube Te 6x10	0
260126	Schraube Te 5x12	0
260151	Schraube Te 4x12	0
260404	Rostfr.stahlern.muetter D6 Uni 5588	0
260502	Flachscheibe D.4	0
260510	Growerschiebe D.4	0
260511	Growerschiebe D.5	0
260512	Rostfr.st.growerschiebe D6	0
260513	Growerschiebe D.8	0
260538	Schiebe 18x6x1,5 Stahl	0
332526	Nachspülungschlauch	0
341047	Buegelbolzen F.waschrampe	0
344000	Halterung Für Pumpe	0
420423	Waschrampe	0
441111	Fusse	0
450103	Schlauchs. Fe Zn. 13-20 H=9	0
450119	Schlauchs. 58-75 H=12,2	0



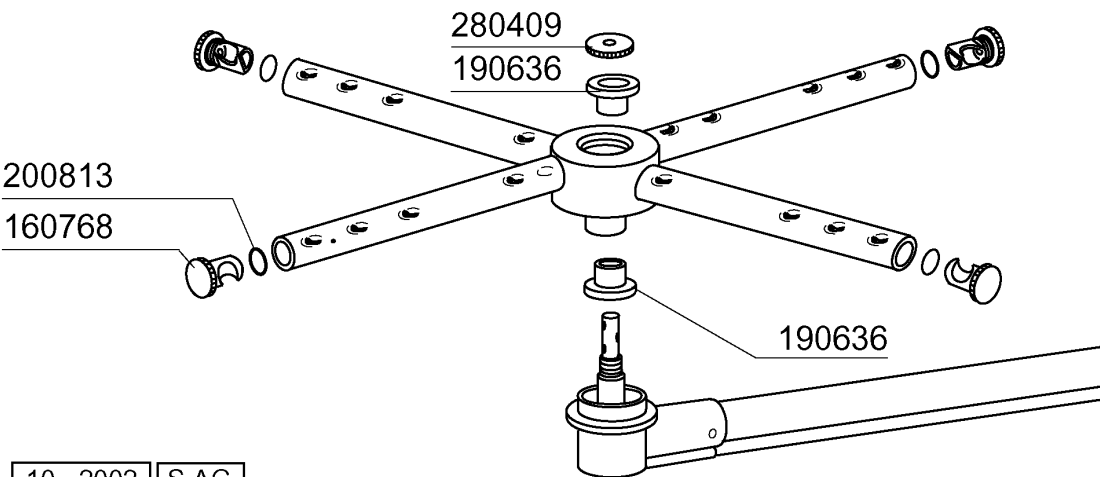
Kode	Bezeichnung	Preis
160768	Pfropfen Für C95-155 Wascharm	0
190636	Buchse Für Wascharm C95-155-165	0
190641	Buchse Für Nachspülarm C95-155-165	0
200809	Or Dichtung 1,78x8,73x12,29	0
200813	Or Dichtung 2,21x16,36x20,78	0
261009	Befestig.schraube F.spuelarm	0
280409	Klemmring Spuelarmkreuz C140	0
380314	Nachspüldüse Ov1/8" 303 80lt 80°	0
420535	Wascharm	0
430316	Nachspülarm Für C95-c155-c165	0
450218	Feder Befest.schraube Nachspülarm C	0



420535

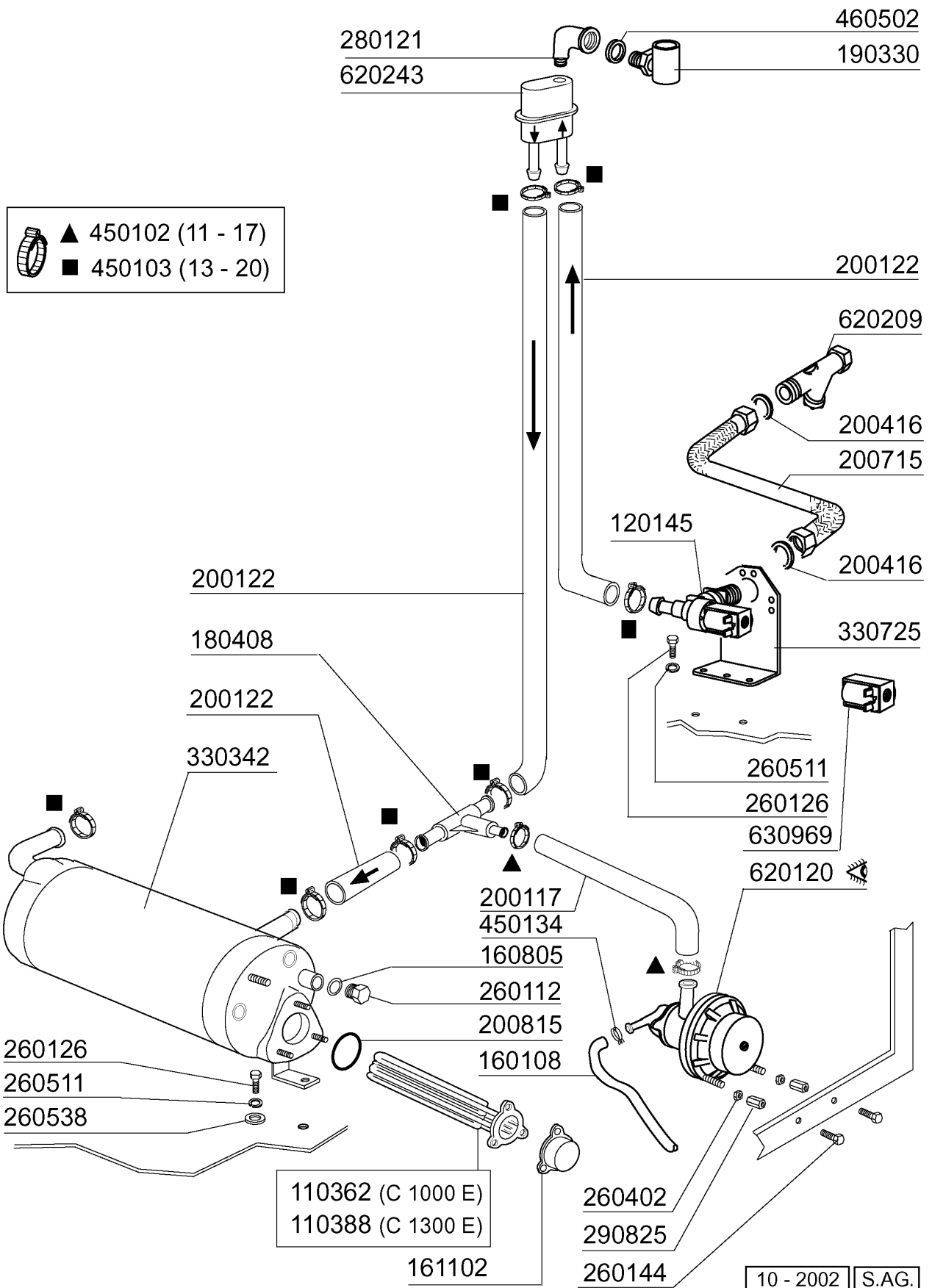


430316



C1300E - Seite 6 - Nachspülgruppe Legende

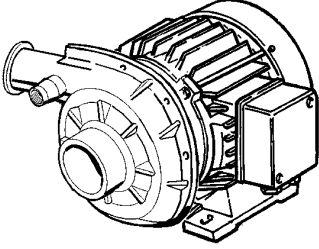
Kode	Bezeichnung	Preis
110362	Heizkörper 9000w 220/380v	0
110388	Heizkörper 10000w 220/380v	0
120145	E-ventil F2 14lt/n Typ 1 Weg	0
160108	Ansaugschlauch D.8x5 F.dosiergeraet	0
160805	Dichtung D.8	0
161102	Heizkoerperschutz Mopl.	0
180408	"t"-nippel F.dosierer M/zentr.reduz	0
190330	Te-stück Für Rückverhinderer	0
200117	Gummschlauch 7x16	0
200122	Schlauch 11x19	0
200416	Dichtung D. 3/4"	0
200715	Zulaufschlauch 2m Rostfr.st.	0
200815	O-ring F.heizkörper	0
260112	Rostfr.stahl Te-schraube 8x16 A2	0
260126	Schraube Te 5x12	0
260144	Schraube Te 4x6	0
260402	Mutter In Rostfr.stahl D4 Uni 5588	0
260511	Growerscheibe D.5	0
260538	Schiebe 18x6x1,5 Stahl	0
280121	Kniestück Für Rückverhinderer	0
290825	Abstandstück	0
330342	Boiler C95-c155-c165	0
330725	Standardwinkel Fuer E-ventil	0
450102	Schelle Fe Zn 11-17 H=9	0
450103	Schlausch. Fe Zn. 13-20 H=9	0
450134	Elastische Schelle D.9,3x8,8	0
460502	Asbestdichtung 30x21x2 C34-r	0
620120	Glanzmitteldosierer	0
620209	Einlauffilter	0
620243	Rohrtrenner	0
630969	Spule S4216 220/50hz	0



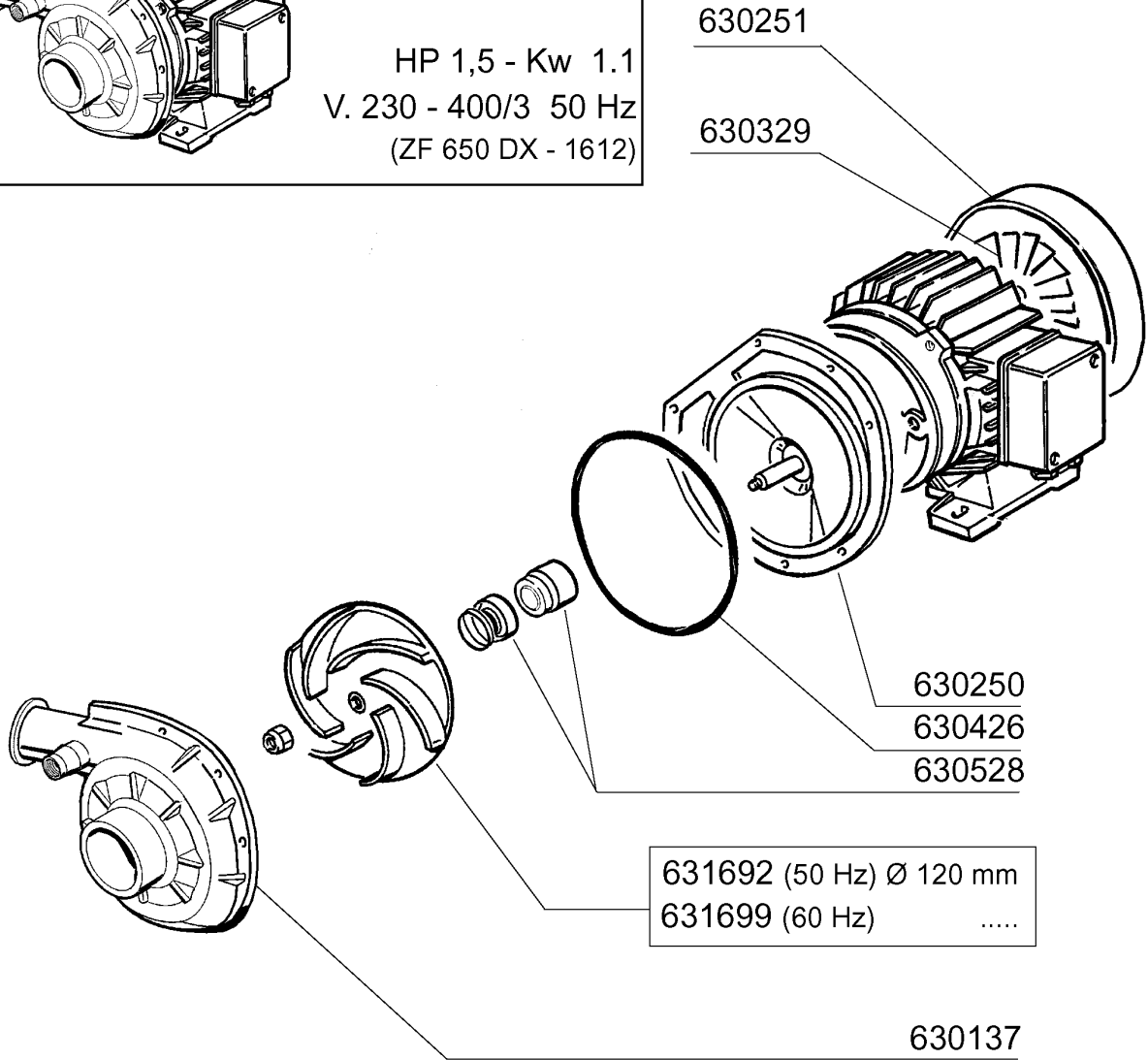
**C1300E - Seite 7 - Waschpumpe
Legende**

Kode	Bezeichnung	Preis
100796	Pumpe 2hp 400/3/50hz Lgb	0
100798	Pumpe 1,5hp Lgb	0
630137	Gehaeuse	0
630250	Flansch Pumpe	0
630251	Lauftraddeckel	0
630329	Pumpenlueferrad	0
630426	Dichtung	0
630528	Mech. Dichtung	0
631692	Lauftrad Pumpe	0
631699	Lauftrad Pumpe	0

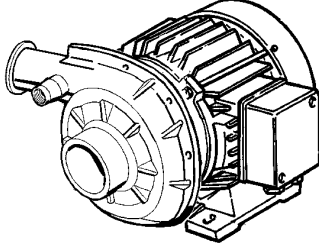
100798 **C1000 E**



HP 1,5 - Kw 1.1
V. 230 - 400/3 50 Hz
(ZF 650 DX - 1612)

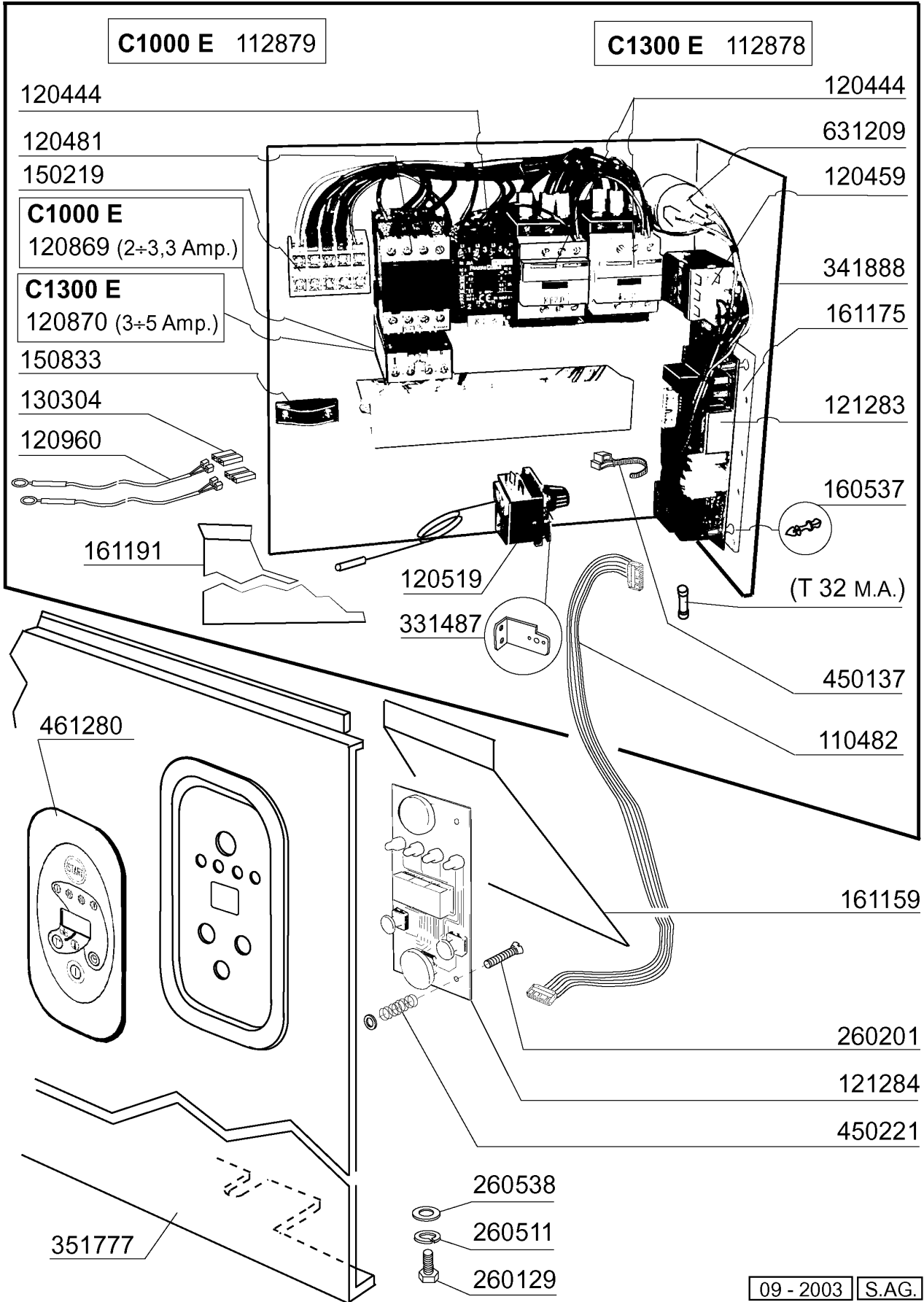


100796 **C1300 E**

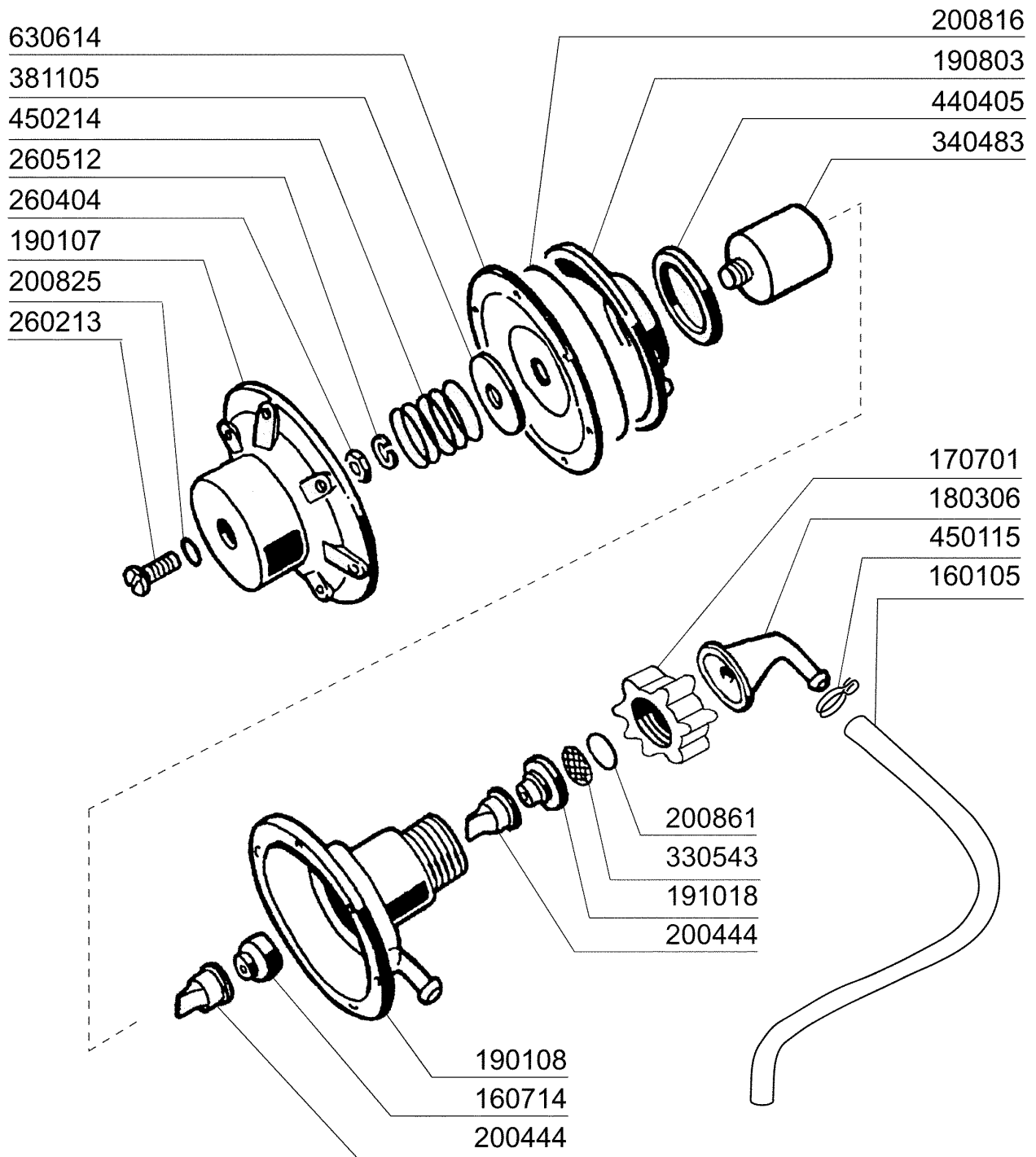


HP 2 - Kw 1.5
V. 230 - 400/3 50 Hz
(ZF 800 DX - 1611)

Kode	Bezeichnung	Preis
110482	Kabel Fuer E-tafel	0
112878	Verdraht.	0
112879	Verdraht.	0
120444	Schütz 9a 220v 50hz Hr0901nm	0
120459	Hilfsrelais 16a 220v C95-155-bchr	0
120481	Schuetz 9a - 230v	0
120519	Thermostat 110-130° Sic.ls1 C-g-s	0
120869	Thermoauslöser 2/3,3	0
120870	Thermoauslöser 3/5	0
120960	Fühler	0
121283	E-tafel "c-ge"	0
121284	Elektronische Tafel C-ge	0
130304	Klemmleiste 12fach	0
150219	Klemmenleiste 5p Mmq165vd26	0
150833	Kebeldurchgang Br/bc	0
160537	Abstandstück F. Elektr.lochkarte	0
161159	Abdeckung Für Steuerkarte C166	0
161175	Abdeckung	0
161191	Schütz Für E-tafel	0
260129	Schraube Te M 5x20	0
260201	Schraube Tcp 3x10	0
260511	Growerscheibe D.5	0
260538	Schiebe 18x6x1,5 Stahl	0
331487	Halterung Für 1 Thermostat	0
341888	Halterung F.e-tafel	0
351777	Fronttafel	0
450137	Bundverschluss Mit Fuss 31900	0
450221	Feder Für Elektr.platine	0
461280	Schalttafel	0
631209	Entstörfilter	0





Kode	Bezeichnung	Preis
160105	Ansaugschlauch D.6x4 F.dosiererger.	0
160714	Pfropfen V.dosiereranlage Moplen	0
170701	Gewinding 1/2" F.dosieregeraet	0
180306	Nippel F.glnzdosierer	0
190107	Abdeckung Für Dosierergerät	0
190108	Gehäuse Für Dosiergeraet	0
190803	Halterung Der Dichtung V.dosiererg.	0
191018	Filterhalterung Glzmtldosierer	0
200444	Saugventil Glanzmitteldosiergeraet	0
200816	O-ring 2,5x59,2x64,2 Glanzmdos	0
200825	O-ring 3x5x11 Dosiergeraet	0
200861	Or-dichtung 14x18x2	0
260213	Schraube Tcp 5x25	0
260404	Rostfr.stahlern.muetter D6 Uni 5588	0
260512	Rostfr.st.growerschiebe D6	0
330543	Filter Glanzmitteldosierer D.17	0
340483	Stößel Für Dosierergerät	0
381105	Druckring Für Membrane	0
440405	Dichtung Glanzmtldos.	0
450115	Elastische Schelle D. 8,3/7,8	0
450214	Feder Glanzmtldosier	0
620120	Glanzmitteldosierer	0
630614	Membrane Glanzmitteldosierer	0

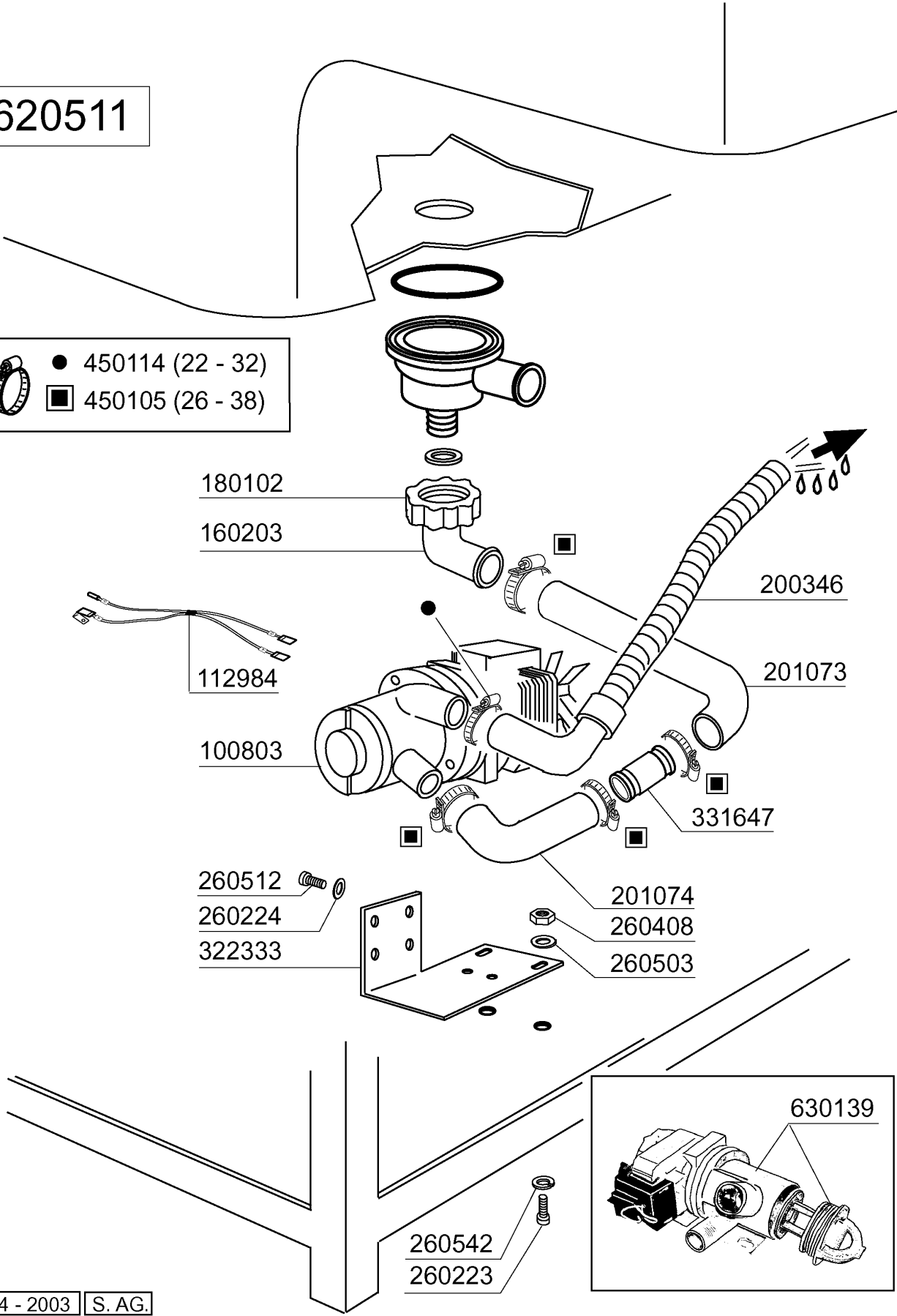


C1300E - Seite 10 - Laugenpumpe Legende

Kode	Bezeichnung	Preis
100803	Ablaufpumpe Mit Filter 220/50	0
112984	Verdraht.f. Ablaufpumpe C1000-1300e	0
160203	Kniestueck 1"1/2 N-s-f-c /ablauf	0
180102	Gewinding F.ablaufst.1"1/2 F45-55	0
200346	Ablaufschlauch Glaeserspueler	0
201073	Ansaugschlauch Laugenpumpe Lc-c	0
201074	Schlauch	0
260223	Rostfr.st Sonderschraube Tb5x12 304	0
260224	Tb-schraube 6x15 B23-10-11-12	0
260408	Mutter D.12	0
260503	Rostfr.st.flachscheibe D5 Uni 6592	0
260512	Rostfr.st.growerschiebe D6	0
260542	Schiebe D.5	0
322333	Abdeckung Wrg	0
331647		0
450105	Schlauchs. H=12,2 26-38	0
450114	Schlauchs. H=12,2 22-23	0
620511	Kit Ablaufpumpe C1000e-c1300e	0
630139	Pumpengehaeuse Laugenpumpe M.filter	0

620511

-  ● 450114 (22 - 32)
-  ■ 450105 (26 - 38)



180102

160203

112984

100803

260512

260224

322333

200346

201073

331647

201074

260408

260503

260542

260223

