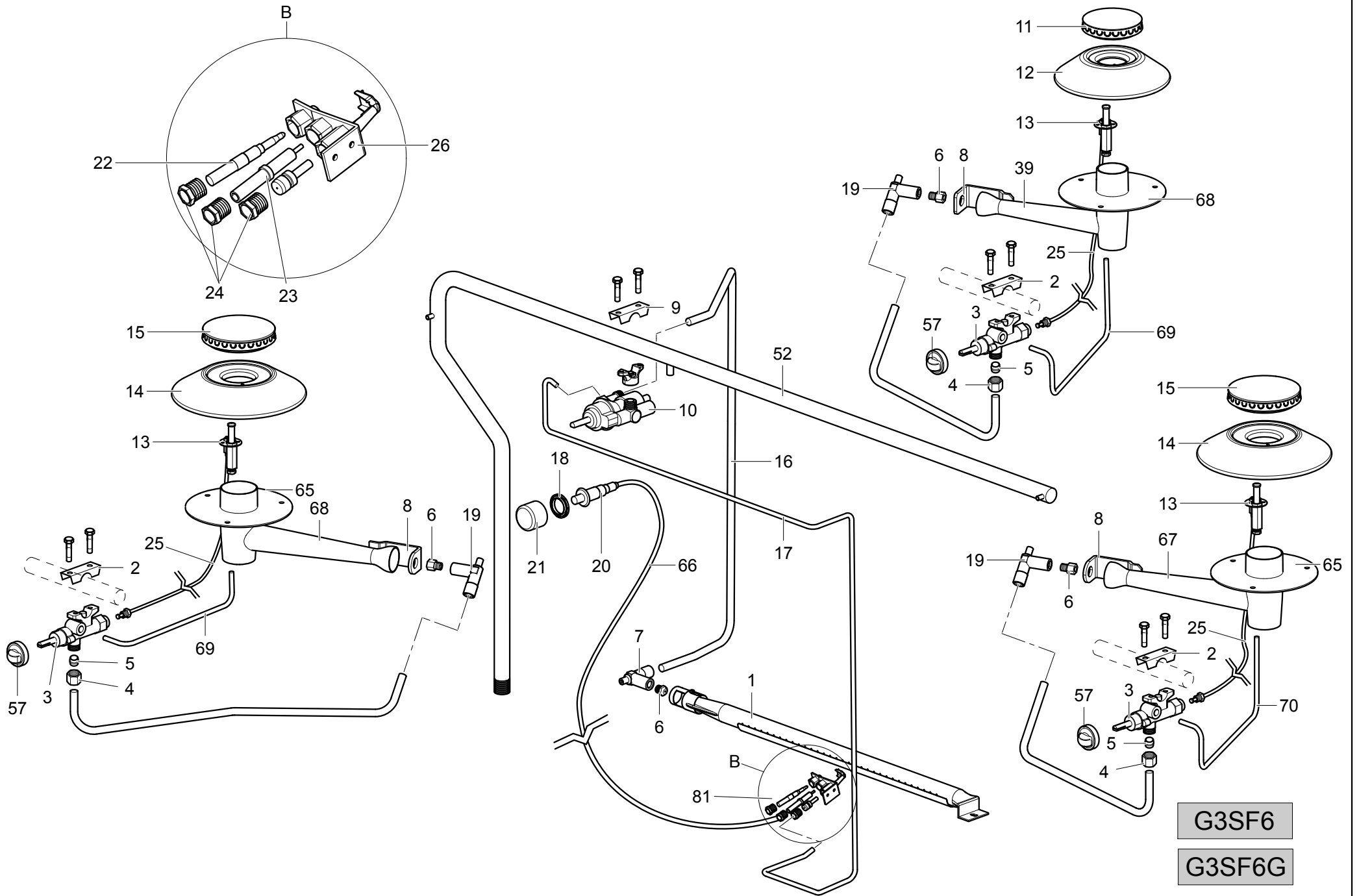


G3SF6

G3SF6G

MINIMA

TAV.00001



MINIMA

TAV.00001

* G3SF6G

TAVOLA	POS.	CODICE	ITALIANO	FRANCESE	INGLESE	TEDESCO
TAV0001	1	175452	BRUC.F.G2SF6/1-G3SF6/1	BRÛLEUR FOUR	OVEN BURNER	OFENBRENNER
TAV0001	2	167183	BRIGLIA TERMOSTATO.G.G4SF77 50288	CRAMPON SOUPAPE	COUPLING VALVE	ZUGHEL
TAV0001	3	168005	T.G.G4SF77 100-300/095 777112 P.PIENO	THERMOSTAT GAZ	GAS THERMOSTAT	GAS THERMOSTAT
TAV0001	4	RTCU700297	CALOTTA D.10 FIS/USC	CALOTTE D.10	CAP D.10	MUTTER D.10
TAV0001	5	RTCU900012	BICONO D.10	BICONE D.10	BICONE D.10	ZWEIKEGEL D.10
TAV0001	6	VEDI MANUALE UGELLI	INIETTORE	INJECTEUR	INJECTOR	EINSPRITZER
TAV0001	7	RTCU700001	SUPPORTO INIET.F.GF472V/GT7	SUPPORT INJECTEUR	INJECTOR SUPPORT	EINSPRITZHALTERUNG
TAV0001	8	175448	COP.SUP.INIET.G2SF6/1-G3SF6/1	COUVERCLE	COVER	TOFFDECKEL
TAV0001	9	167184	BRIGLIA RUBINETTO.VALVOLATO.G4SF77 54137	CRAMPON SOUPAPE	COUPLING VALVE	ZUGHEL
TAV0001	10	167997	RUB.VALV.CUC.G4SF77 S21/777111 PERNO PIENO	SOUPAPE DE SÛRRETÉ	SAVETY VALVE	HAHN MIT VENTIL
TAV0001	11	175654	SPARTIF.OT.BRUC.STAGNO SF85-525.039.0.	CHAPEAU DE BRÛLEUR	BURNER CAP	FLAMMERBRENNER
TAV0001	12	175652	AS.CORPO BRUC.STAGNO SF85-618.053.1.0	BRÛLEUR	BURNER	BRENNER
TAV0001	13	175656	GR.PILOTA FUOCHI APERTI	VEILLEUSE	PILOT	PILOTBRENNER
TAV0001	14	175653	AS.CORPO BRUC.STAGNO SF110-618.054.1.0	BRÛLEUR	BURNER	BRENNER
TAV0001	15	175655	SPARTIF.OT.BRUC.STAGNO SF110-525.040.0	CHAPEAU DE BRÛLEUR	BURNER CAP	FLAMMERBRENNER
TAV0001	16	175665	TU.AL.BRUC.F.G3SF6/1	TUBE DE DISTRIBUTION BRÛLEUR	BURNER DISTRIBUTION PIPE	BRENNERVERSORGUNGSROHR
TAV0001	17	175668	TU.PILOTA BRUC.F.G3SF6/1	TUBE VEILLEUSE BRÛLEUR	BURNER PILOT PIPE	PILOTBRNNERROHR
TAV0001	18	167494	COPERTURA A FUNGO PIEZO	ARBRE PIEZO	PIEZO RING NUT	GEWINDERING PIEZO
TAV0001	19	RTCU900337	SUPPORTO INIET.F.+PLACCA C4F	SUPPORT INJECTEUR + PLAN DE CUISSON	INJACTOR SUPPORT + WORK PLANE	EINSPRITZHALTERUNG + PLATTE
TAV0001	20	RTCU700020	ACC.PIEZO+DADO G4SF7 0073960	ALLUMAGE PIEZO	PIEZO LIGHTING	PIEZOELEKTRISCHER ANZÜNDER
TAV0001	21	167859	CAPPELOTTO PIEZO HG4S9	ALLUMAGE PIEZO	PIEZO LIGHTING COVERAGE	PIEZOELEKTRISCHER ANZÜNDER
TAV0001	22	RTCU800061	TERMOCOPPIA	THERMOCOUPLE	THERMOCOUPLE	THERMOELEMENT
TAV0001	23	RTCP800033	CANDELETTA DI ACCENSIONE TARGET	ELECTRODE	SPARK PLUG	ZÜNDKERZE
TAV0001	24	RTCP800038	DADI DI BLOCCAGGIO	ECROU	NUT	MUTTER
TAV0001	25	RTCU900034	TERMOCOPPIA BRUCIATORI	THERMOCOUPLE	THERMOCOUPLE	THERMOELEMENT
TAV0001	26	RTCP800034	CORPO PIL.G100 SIT0140026	VEILLEUSE	PILOT	PILOTBRENNER
TAV0001	27	RTCU700291	TERMINALE MAN.F.G4SF7 RAG.TURCH.	TÉRMINAL POIGNÉE	HANDLE TERMINAL	HANDGRIFF ENDVERSCHLUSS
TAV0001	28	PACU700447	MANIGLIA F.RAG.G4SF7 L=457	POIGNÉE	HANDLE	HANDGRIFF
TAV0001	29	175441	PORTA FORNO G3SF6/1	PORTE POUR	OVEN DOOR	OFENTÜR
TAV0001	30	175442	FIANCO G3SF6/1 AISI430	CÔTÉ	SIDE	SEITE
TAV0001	31	175438	POSTERIORE INOX G3SF6/1	PANNEAU POSTERIEUR	POSTERIOUR	HINTEN
TAV0001	32	175457	LATERALE F.G3SF6/1	PANNEAU LATÉRAL DU FOUR	OVEN LATERAL PANEL	SEITENWAND
TAV0001	33	175459	POSTERIORE CASS.F.G3SF6/1	DEVANTURE	FACE	OFENVORDERWAND
TAV0001	34	175440	FACCIATA G2SF6/1-G3SF6/1 AISI430	PANNEAU ANTÉRIEUR	PANNEAU ANTÉRIEUR	HAHN MIT VENTIL
TAV0001	35	175444	C/PORTA F.G3SF6/1	CONTRE PORTE	COUNTER DOOR	GEGENTÜR
TAV0001	36	RTCU701060	MARCHIO MBM ADESIVO	MARQUE MBM	MBM MARK	LOGO MBM
TAV0001	37	RTCU900004	P/RULLINO CERN.F.4GIPR000159	SUPPORT CHARNIÈRE	HINGE SUPPORT	SCHARNIERÖLTRÄGER
TAV0001	38	175450	FONDO CUC.G3SF6/1	FOND TOP	BOTTOM TOP	UNTERE EBENE TOP
TAV0001	39	175458	CIELO CASS.F.G3SF6/1	VOUTE F.	OVEN TOP	BACKOFEN-OBERSEITE
TAV0001	40	RTCU700277	PIEDINO+T.S.G4SF7/145	PIED S.G4S7 TOP / 32	FOOT S.G4S7 TOP / 32	FUSS S.G4S7 TOP / 32
TAV0001	41	175482	CAMINETTO SUP.G3SF6G/1	PANNEAU POSTERIEUR	POSTERIOUR	HINTEN
TAV0001	42	175463	AS.GRIGLIA CAM.G3SF6/1 INOX	GRILLE DE PLAQUE	WORK PLANE GRATE	PLATTENROST
TAV0001	43	175646	GR.BRUC.STAGNO SF1100SX - 96.690.00.0	BRÛLEUR FOUR	OVEN BURNER	OFENBRENNER
TAV0001	44	168053	SQ.PROTEZ.PILOTA G6SF77M	EGUERRE POUR VILLEUSE	BRACKET TO SUPPORT PILOT	PILOTBRENNERHALTEWINKEL
TAV0001	45	175673	AS.CRUSCOTTO G3SF6	PANNEAU DE CONTRÔLE	CONTROL PANEL	STIRNBRETT
TAV0001	45,1*	175724	AS.CRUSCOTTO G3SF6G/1	PANNEAU DE CONTRÔLE	CONTROL PANEL	STIRNBRETT
TAV0001	46	175460	GRIGLIA LAT.F.G3SF6/1 CROM.	GRILLE LATÉRALE	LATERAL GRATE	SEITENROST
TAV0001	47	175461	GRIGLIA F.G3SF6/1 CROM.	GRILL DU FOUR	OVEN GRATE	OFENROST
TAV0001	48	175431	PLACCA G3S6/1 IMB.	PLAN DE CUISSON	WORK PLANE	PLATTE
TAV0001	49	175437	PARETE ANT.CAM.INT.G3SF6/1	PAROI ARRIÈRE CHEMINÉE	FLUE REAR WALL	RÜCKWAND
TAV0001	50	175436	PARETE POST.CAM.INT.G3SF6/1	PAROI AVANT CHEMINÉE	FLUE FRONT WALL	VORDERWAND
TAV0001	51	175454	PI.FORNO G3SF6/1 SMALT.	PLAN DU FOUR	OVEN PANEL	OFENEbene
TAV0001	52	175434	AS.RAMPA G3SF6/1 ZINC.	COLLECTEUR	COLLECTOR	SPEISERAMPE
TAV0001	53	175729	PANNELLO IS.POST.F.G3SF6/1	PANNEAU ISOLANT	INSULATING PANEL	ISOLIERTAFEL

TAV0001	54	175730	PANNELLO IS.SUP.DX CASS.F.G3SF6/1	PANNEAU ISOLANT	INSULATING PANEL	ISOLIERTAFEL
TAV0001	55	175731	PANNELLO IS.SUP.SX CASS.F.G3SF6/1	PANNEAU ISOLANT	INSULATING PANEL	ISOLIERTAFEL
TAV0001	56	RTCU700775	PANNELLO IS.PORTA F.G6SF7M	PANNEAU ISOLANT	INSULATING PANEL	ISOLIERTAFEL
TAV0001	57	168861	CORPO MANOP.R.V.G4S7 TURCH.+MOLLETTA	BOUTON	KNOB	GRIFF
TAV0001	59	175480*	SQ.SUPP.MORSETTIERA G3SF6/1	SUPPORT DE CONNEXION DES CABLES	TERMINAL BOARD BAR	BLOCKHALTERUNG
TAV0001	60	RTBF900045*	MORSETTIERA 12M-PA220TV 1-6+1-6 104017	CONNEXION DES CABLES	TERMINAL BOARD	KLEMMBRETT
TAV0001	61	168877*	CORPO MANOP.COMM.E4F7 TURCH.+MOLLETTA	BOUTON	KNOB	GRIFF
TAV0001	62	RTCU900110*	COMM.TERM.EF46 4921015300	COMMUTATEUR-THERMOSTAT	COMMUTATOR-THERMOSTAT	KOMMUTATOR-THERMOSTAT
TAV0001	63	RTFOC00646*	T.E.FEC023 T285°C 5519052817	THERMOSTAT ELECTRONIQUE	THERMOSTAT ELECTRONIC	THERMOSTAT ELEKTRONISCH
TAV0001	64	175453*	R.G.G3SF6/1 2.25 KW V 230	RESISTANCE EL. 2.25 KW V 230	OVER HEARING EL. 2.25 KW V 230	ELEKTR. WIDERSTAND 2.25 KW V 230
TAV0001	65	175645	GR.BRUC.STAGNO SF85 - 96.689.00.0	BRÛLEUR	BURNER	BRENNER
TAV0001	66	RTBF800308	CAVO ACC.G4SF7/150(B+B)	CABLE D'ALLUMAGE	LIGHTING CABLE	ZÜNDKABEL
TAV0001	67	175666	TU.AL.BRUC.SX G3SF6/1	TUBE D'ALIMENTATION BRÛLEUR DU FOUR	FEEDING PIPE FOR OVEN BURNER	BRENNERVERSORGUNGSRÖHR
TAV0001	68	175667	TU.AL.BRUC.DX/CENT G3SF6/1	TUBE D'ALIMENTATION BRÛLEUR DU FOUR	FEEDING PIPE FOR OVEN BURNER	BRENNERVERSORGUNGSRÖHR
TAV0001	69	175664	TU.PILOTA DX/CENT G3SF6/1	TUBE VEILLEUSE	PILOT PIPE	PILOTBRENNER
TAV0001	70	175663	TU.PILOTA SX G3SF6/1	TUBE VEILLEUSE	PILOT PIPE	PILOTBRENNER
TAV0001	71	175688	COPERCHIO ISP.F.G3SF6/1 INOX 430	COUVERCLE	HANDLE	DECKEL
TAV0001	72	RTCU900027	CERN.P.F.SX G4SF7 45010952	CHARNIÈRE INFÉRIEUR GAUCHE PORTE DU FOUR	INGE PIN INFER.LEFT	TÜRANGEL UNTENLINKS
TAV0001	73	RTCU900026	CERN.P.F.DX G4SF7 45010951	CHARNOÏER DROITE	RIGHT HINGE	RECHTE TÜRANGEL
TAV0001	74	175679	PROFILO GUARN.SUP.F.G3SF6/1	GARNITURE	GASKET	DICHTUNG
TAV0001	75	175678	PROFILO GUARN.LAT.F.G3SF6/1	GARNITURE	GASKET	DICHTUNG
TAV0001	76	175676	GUARN.LAT.F.G3SF6/1	GARNITURE	GASKET	DICHTUNG
TAV0001	77	175677	GUARN.SUP.F.G3SF6/1	GARNITURE	GASKET	DICHTUNG
TAV0001	78	RTBF800076*	T.L.GBR Tø360 5519572020	THERMOSTAT LIMITEUR	THERMOSTAT LIMIT	THERMOSTAT
TAV0001	79	166465*	LAMP.SP.VERDE SL-CO27500	LAMPE TÉMOIN VERTE	GREEN WARNING LIGHT	GRÜNE KONTROLLEUCHE
TAV0001	80	166466*	LAMP.SP.ARANCIONE SL-CO27500	LAMPE TÉMOIN ORANGE	ORANGE WARNING LIGHT	ORANGE KONTROLLEUCHE
TAV0001	81	RTCP800034	GR. PILOTA FORNO	VEILLEUSE	PILOT BODY	PILOTBRENNER
TAV0001	82	PACU700421	MANIGLIA A.NSA47 L=92	POIGNÉE DE L'ARMOIRE	CUPBOARD HANDLE	HANDGRIFF
TAV0001	83	166574	PORTA A.DX NSA477	PORTE DU PLACARD	CUPBOARD DOOR	SCHRANKTÜR HANDGRIFF
TAV0001	84	175447	LATERALE A.G3SF6/1	CÔTÉ POUR PLACARD	CUPBOARD SIDE	SEITE
TAV0001	85	175445	CIELO A.G3SF6/1	PLAN SUPÉRIEUR PLACARD	CUPBOARD UPPER SIDE	OBERE SCHRANKWAND
TAV0001	86	175446	PI.INF.A.G3SF6/1	PANNEAU INFÉRIEUR	LOWER PANEL	UNTERE TAFEL
TAV0001	87	166575	C/PORTA A.INOX NSA477	CONTRE PORTE	COUNTER DOOR	GEGENTÜR
TAV0001	88	RTCU700474	PANNELLO IS.PORTA A.NSA4777	PANNEAU ISOLANT	INSULATING PANEL	ISOLIERTAFEL
TAV0001	89	RTCU700316	PERNO CERN.P.A.GC47	CHEVILLE CHARNIÈRE	TANK INGE PIN	KIPPVORRICHTUNGSSTIFT
TAV0001	90	162200	CERNIERA P.A.DX NSA49	CHARNIÈRE	INGE PIN INFER	UNTENLINKS

* G3SF6G