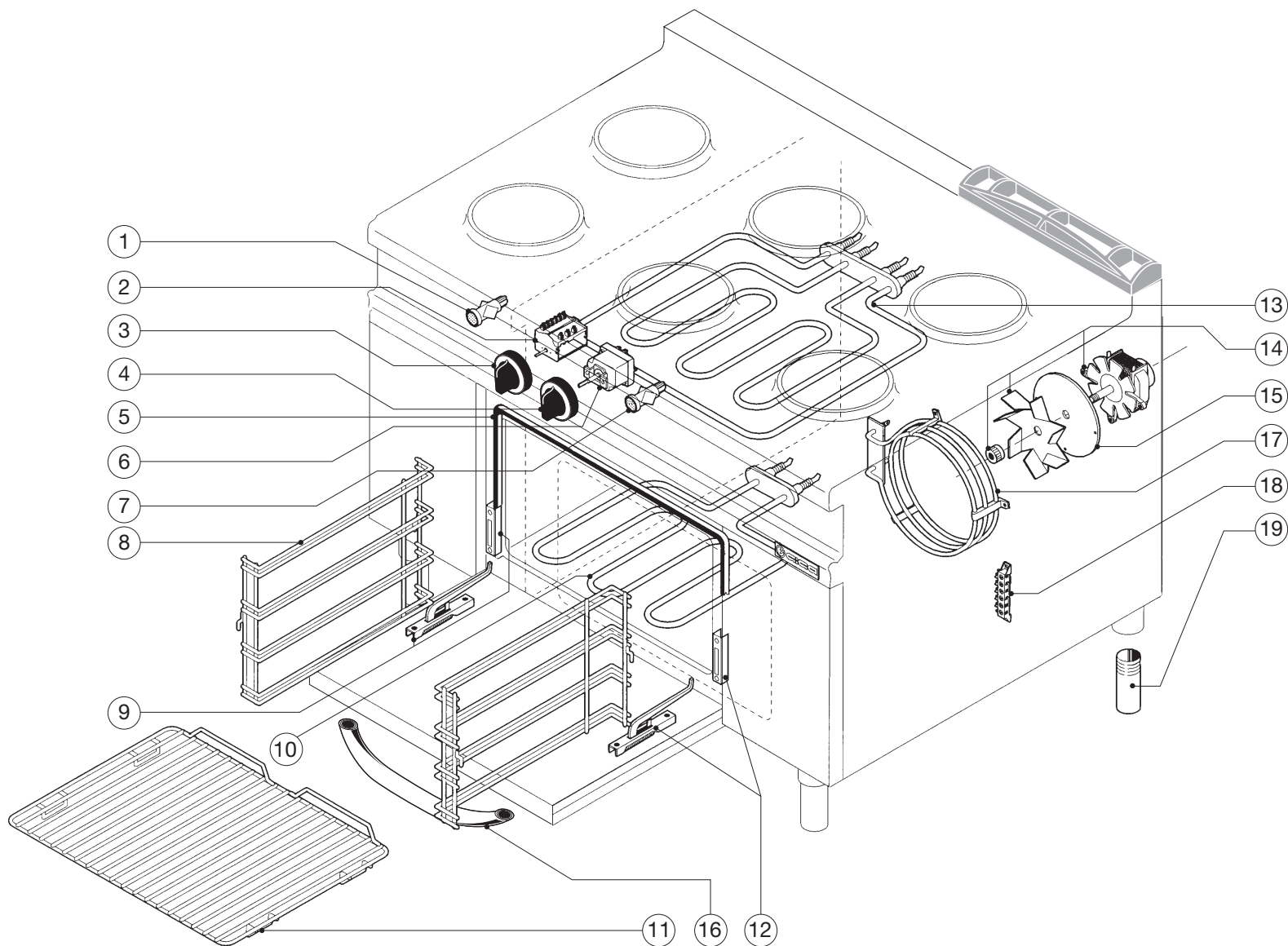


Pezzi/Pieces Pieces/Anzahl		Pos.	Validità dalla matricola Validité du numéro matricule Validity from serial number Gültigkeit ab der (Seriennummer)	Validità alla matricola Validity up to serial number Validité au numéro matricule Gültigkeit bis zur (Seriennummer)	Codice Code Artikel Nummer	Descrizione	Description	Description	Beschreibung
K2V OP2V*	K4V K4VFE K4VFCE OP4V*								
1		1A			Y17801	Piano vetroceramica 40	Vitreous china shelf 40	Plan de cuisson verre ceramique	Glaskeramikplatte 40
	1	1B			Y17901	Piano vetroceramica 80	Vitreous china shelf 80	Plan de cuisson verre ceramique	Glaskeramikplatte 80
1	2	2			Y17802	Resistenza 2500 W	2500 W Resistance	Resistance 2500 W	Widerstand 2500 W
1	2	3			Y17803	Resistenza 3400 W	3400 W Resistance	Resistance 3400 W	Widerstand 3400 W
2	4	4			Y17604	Reg. energia	Energy adjuster	Regulateur d'energie	Energierегler
2	4	5			0000Y65006	Manopola	Knob	Cle de commande	Drehknopf
2	4	6			X50900	Lampada verde	Green light	Lampe vert	Grüne Kontrollampe
1	1	7			X59000	Morsettiera	Terminal board	Barrette de raccordement	Klemmleiste
1		8			Y17804	Lampada calore residuo	Residual heat warning light	Lampe chaleur residuelle	Kontrollampe Restwärme
	1	9			Y17904	Lampada calore residuo	Residual heat warning light	Lampe chaleur residuelle	Kontrollampe Restwärme
1		10			X17805	Scheda T.C.	T.C. Board	Carte T.C.	Karte T.C.
	1	11			X17905	Scheda T.C.	T.C. Board	Carte T.C.	Karte T.C.
1/0*	2/0*	12			Y40400	Piedino	Foot	Pied	Fuss
1	2	13			1550Y63500	Griglia scarico fumi	Smoke discharge grid	Grille évacuation des fumées	Rauchblässgitter



Pezzi/Pieces Pieces/Anzahl										Pos.	Validità dalla matricola Validité du numéro matricule Validity from serial number Gültigkeit ab der (Seriennummer)	Validità alla matricola Validity up to serial number Validité au numéro matricule Gültigkeit bis zur (Seriennummer)	Codice Code Artikel Nummer	Descrizione	Description	Description	Beschreibung
K4FSFCE	K4FZFE	K1PFCE	K4PFCE	K4VFCE	K4FZSFCF	K6FZFE	K2FTPFCE	K6PFCE	K8FZFE								
1	1	1	1	1	1	1	1	1	2	1			X50900	Lampada verde	Green light	Lampe vert	Grüne Kontrolllampe
1	1	1	1	1	1	1	1	1	2	2			X68204	Commutatore	Selector switch	Commutateur	Schalter
1	1	1	1	1	1	1	1	1	2	3			0000Y65008	Manopola commutatore	Selector knob	Bouton commutat.	Umschaltknopf
1	1	1	1	1	1	1	1	1	2	4			0000Y65004	Manopola termostato	Knob thermostat	Cle de commande thermoc.	Drehknop thermostat
1	1	1	1	1	1	1	1	1	2	5			1000X05600	Guarnizione porta	Door seal	Joint porte	Türdichtung
1	1	1	1	1	1	1	1	1	2	6			X68205	Termostato	Oven thermostat	Thermostat	Thermostat
1	1	1	1	1	1	1	1	1	2	7			X41200	Lampada gialla	Yellow light	Lampe jaune	Gelbe kontrolllampe
2	2	2	2	2	2	2	2	2	4	8			V05900	Reggigriglia sx/dx	R.H. grid support	Appui grille gauche	Oberer heizwiderstand
1	1	1	1	1	1	1	1	1	2	9			X66100	Cerniera sx	L.H. hinge	Charniere gauche	Rostauflegeschiene L.
1	1	1	1	1	1	1	1	1	2	10			X68203	Resistenza inferiore	Bottom resistance	Resistance inferieure	Unterer heizwiderstand
1	1	1	1	1	1	1	1	1	2	11			G11PF	Griglia	Grid	Grille	Rost
1	1	1	1	1	1	1	1	1	2	12			X66000	Cerniera dx	R.H. hinge	Charniere droite	Scharnier rechts
1	1	1	1	1	1	1	1	1	2	13			X68202	Resistenza superiore	Top resistance	Resistance superieure	Oberer heizwiderstand
1	1	1	1	1	1	1	1	1	2	14			V03000	Motoventilatore	Electric fan	Moto-ventilateur	Motorventilator
1	1	1	1	1	1	1	1	1	2	15			V05400	Isolamento	Insulation	Isolation	Isolierung
1	1	1	1	1	1	1	1	1	2	16			Y65700	Maniglia forno	Oven handle	Poignée four	Backofengriff
1	1	1	1	1	1	1	1	1	2	17			X68002	Resistenza	Resistance	Resistance	Resistenz
1	1	1	1	1	1	1	1	1	2	18			X59000	Morsettiera	Terminal board	Barrette de raccordement	Klemmleiste
4	4	4	4	4	4	4	4	4	4	19			Y40400	Piedino	Foot	Pied	Fuss