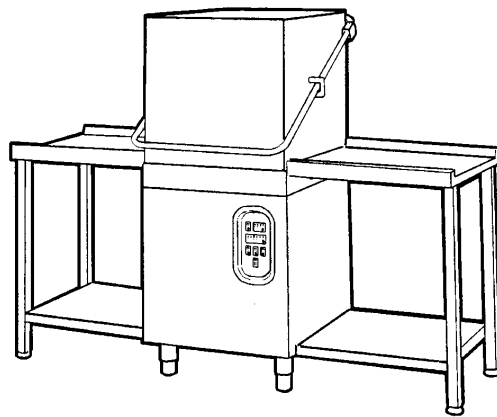


PARTI DI RICAMBIO
PIECES DETACHEES
SPARE PARTS
ERSATZTEILE
LISTA DE RECAMBIOS

C 165 E2 BT

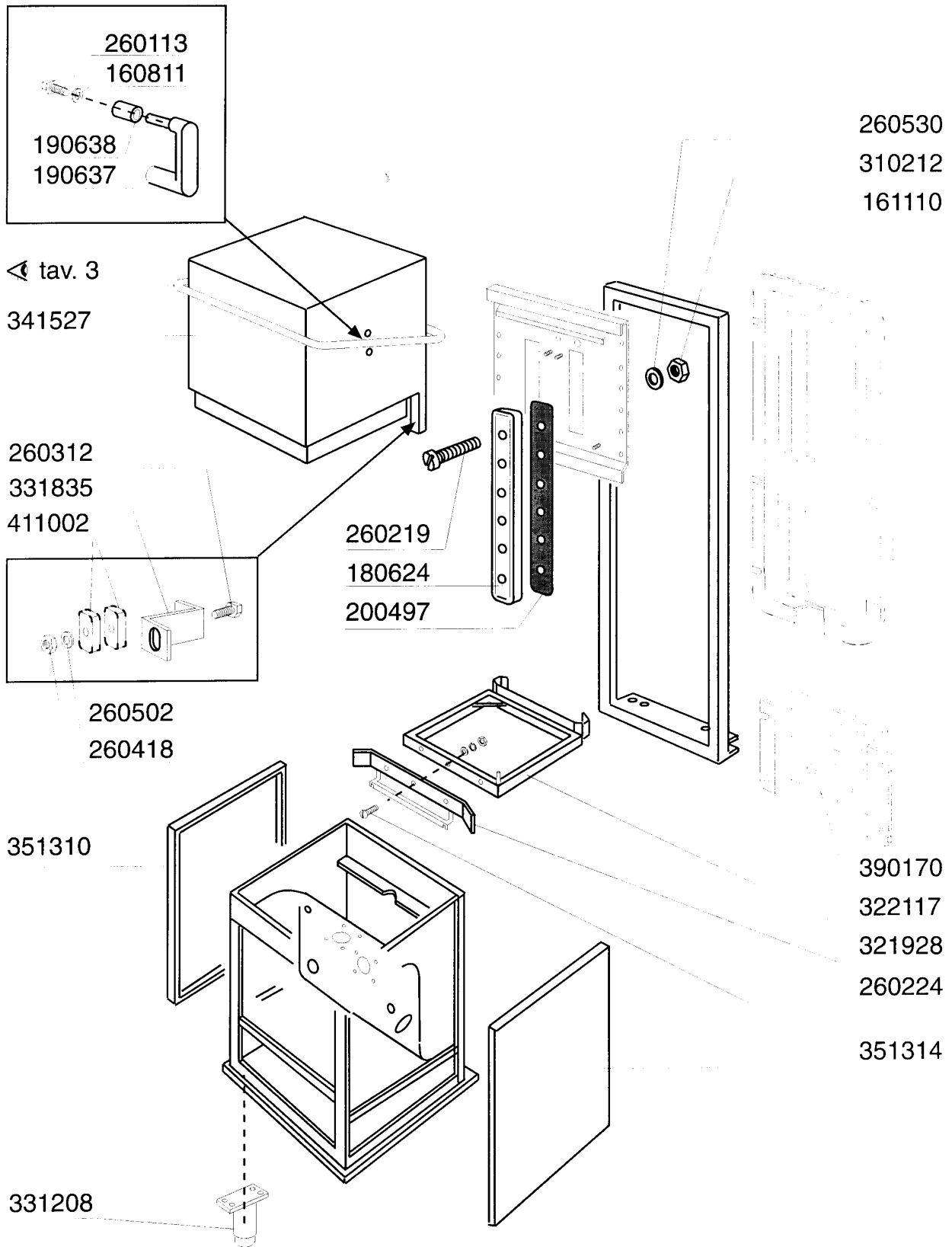
9/92



12 - 1998 S. AG.

C165E2BT

Karosserie/Tank

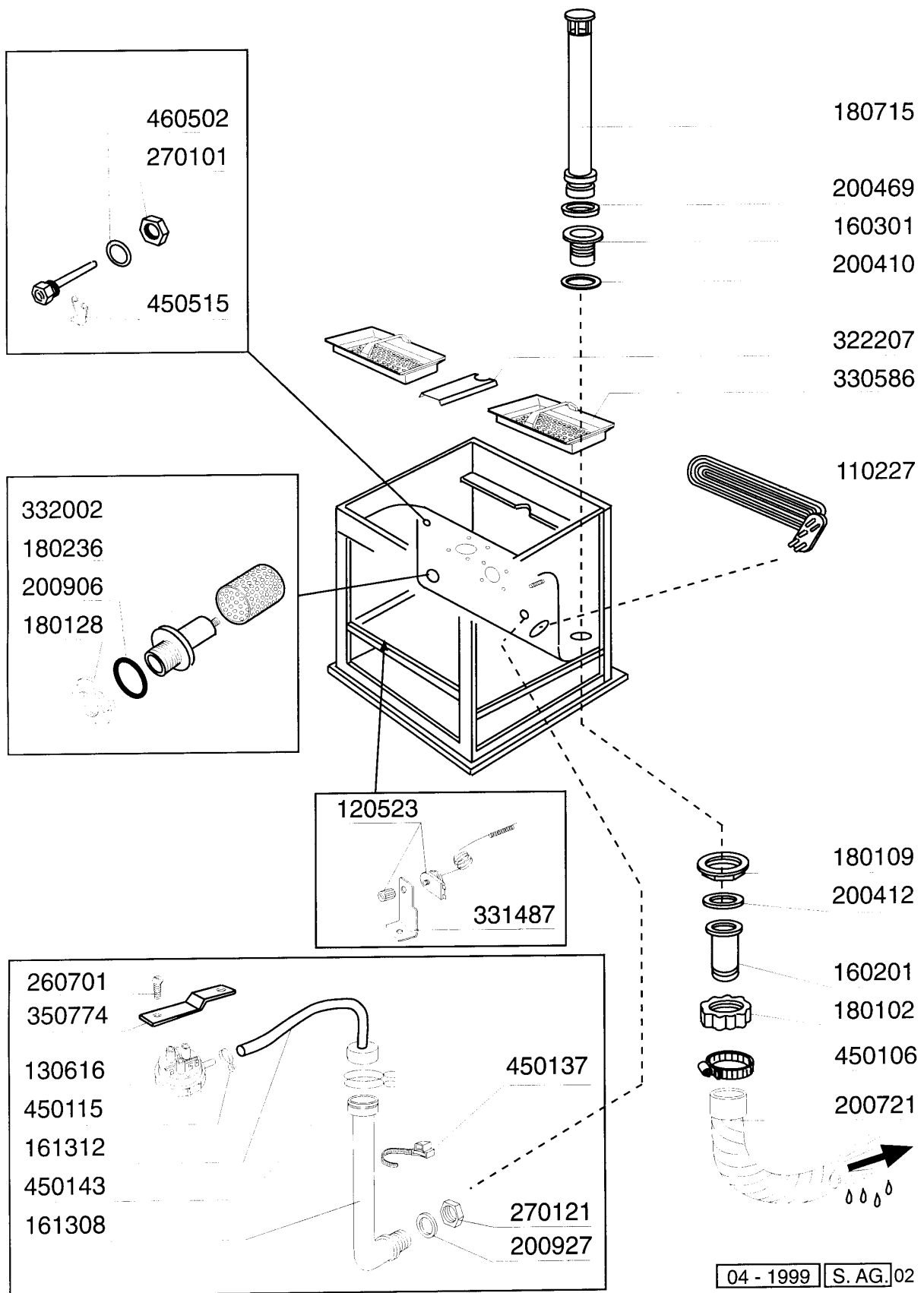


C165E2BT**Karosserie/Tank**

KODE	BEZEICHNUNG	PREIS (Eur)
160811	GLEITRING F2 18X8,5 X1 ALGOF	0.00
161110	HINTERE ABDECKUNG S90-C85-140	0.00
180624	TÜRFÜHRUNG C95-C155-C165	0.00
190637	FÜHRUNG FÜR "C"-TÜR	0.00
190638	ROLLE FÜR C-TÜRFÜHRUNG	0.00
200497	DICHTUNG F.TÜRFÜHRUNG C85-C140	0.00
260113	ROSTFR.ST.TE-SCHRAUBE8X20 A2UN	0.00
260219	ROSTF.ST TCP-SCHRAUBE6X35A2 UN	0.00
260224	TB-SCHRAUBE 6X15 B23-10-11-12	0.00
260312	SCHRAUBE TSP 4X16	0.00
260418	SELBST-SICHERNDE MUTTER M4	0.00
260502	FLACHSCHEIBE D.4	0.00
260530	ROSTFR.STAHL SCHEIBE 7X22X2	0.00
310212	BLINDMUTTER M6 SCHWARZ NYLON	0.00
321928	PLATTE F. FUEHRUNGEN C140	0.00
322117	KORBFÜHRUNG C95-C155	0.00
331208	FUSS AMBACH S75	0.00
331835	WINKEL FÜR MAGNET C165	0.00
341527	SCHALL- WARMISOLIERTE HAUBE C9	0.00
351310	LINKE PANEL C95-C155	0.00
351314	RECHTE PANEL C95-C155	0.00
390170	HINTERE ABDECKUNG	0.00
411002	DAUERMAGNET 24X12	0.00

C165E2BT

Tank



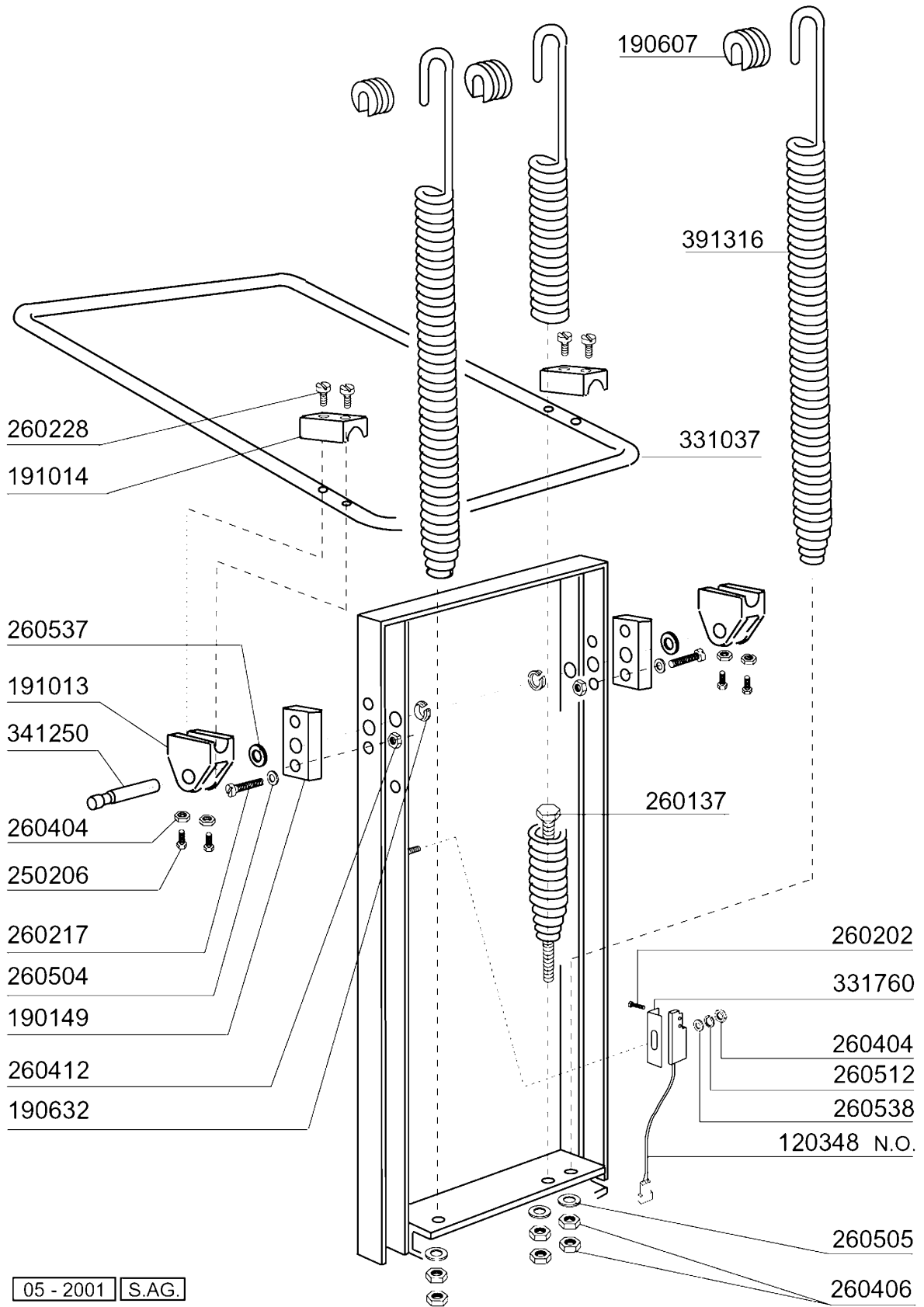
04 - 1999 | S. AG. 02

C165E2BT**Tank**

KODE	BEZEICHNUNG	PREIS (Eur)
110227	HEIZKÖRPER 3000W 230/400V	0.00
120523	BOILER SICHERHEITSTHERMOSTAT B	0.00
130616	DRUCKSCHALTER 190/90 C95-155-	0.00
160201	KNIESTUECK F.TANKZULAUF MOPL	0.00
160301	ABLAUFSTUTZEN 1"1/2 C-S-N	0.00
161308	LUFTFALLE C95-155	0.00
161312	SCHALUCH FÜR LUFTFALLE C95-155	0.00
180102	GEWINDERING F.ABLAUFST.1"1/2 F	0.00
180109	KLEMMRING 1 1/2"	0.00
180128	GEWINDERINGE 65,4 C140 C85	0.00
180236	ANSAUGSTUTZEN FÜR AC-ACR-C155	0.00
180715	ÜBERLAUFSTANDROHR C95-C155-C16	0.00
200410	DICHTUNG ABLAUF 1 1/2" 65X47X2	0.00
200412	DICHTUNG ABLAUF11/2" 45X33X3	0.00
200469	STANDROHRDICHTUNG 45X35,5X7	0.00
200721	ABLAUFSCHLAUCH 28X35 2MT.	0.00
200906	DICHTUNG D.92X66X2	0.00
200927	DICHTUNG FÜR LUFTFALLE C95-C15	0.00
260701	SCHRAUBE 3,5X9,5	0.00
270101	SECHSWINKL.GEGENMUTT.1/2"	0.00
270121	GEGENMUTTER	0.00
322207	FILTERTRÄGER ZENTRAL FÜR C95-1	0.00
330586	TANKFILTER C95-C155-C165	0.00
331487	HALTERUNG FÜR 1 THERMOSTAT	0.00
332002	ANSAUGFILTER FÜR C95-155 -RUND	0.00
350774	WINKEL	0.00
450106	SCHLAUCHSCH. H=12,2 32-44	0.00
450115	ELASTISCHE SCHELLE D. 8,3/7,8	0.00
450137	BUNDVERSCHLUSS MIT FUSS 31900	0.00
450143	SCHELLE 39,7X37,7	0.00
450515	ROSTFR.ST.SCHUTZHUELLE F.1 THE	0.00
460502	ASBESTDICHTUNG 30X21X2 C34-R	0.00

C165E2BT

Griff



05 - 2001 S.A.G.

C165E2BT**Griff**

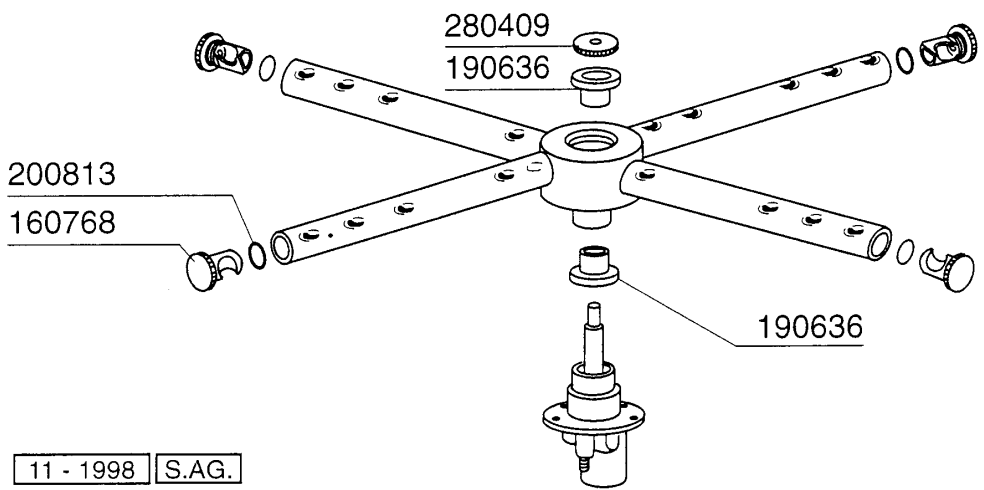
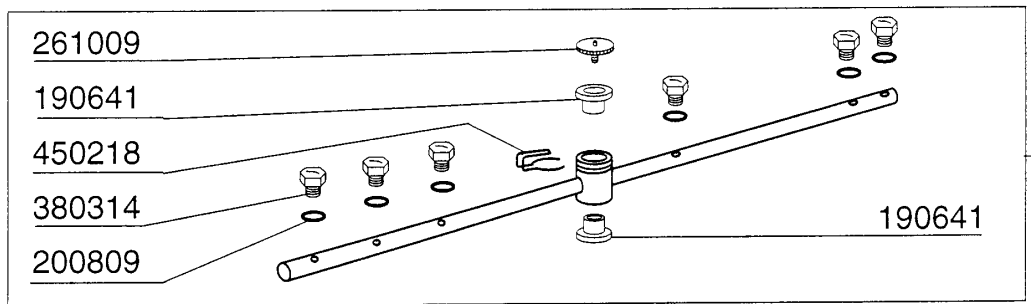
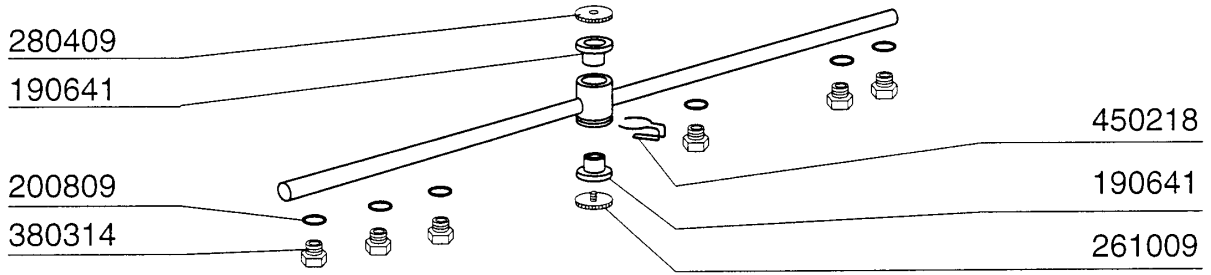
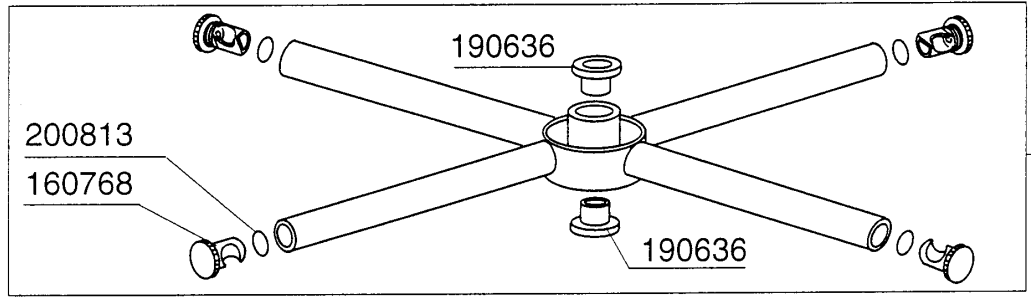
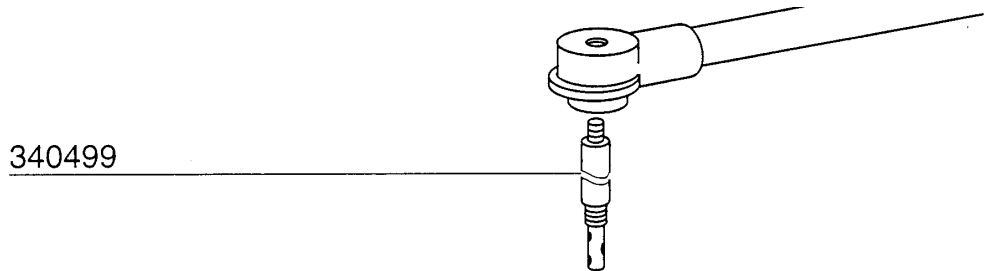
KODE	BEZEICHNUNG	PREIS (Eur)
120348	MAGN.SCHALTER (SCHLIESSER)	0.00
190149	VERSTÄRKERUNG FÜR GRIFFHALTER.	0.00
190607	GRIFFSBUCHSE C30-70	0.00
190632	"NYLINER" BUCHSE	0.00
191013	GELENK F. GRIFF C30 - C70	0.00
191014	FLANSCH F. GRIFF C30-70	0.00
250206	BEFESTIGUNGSDÜBEL D.6	0.00
260137	SCHRAUBE TE 8X100	0.00
260202	SCHRAUBE TCP 3X16	0.00
260217	SCHRAUBE TCP 6X25	0.00
260228	ROSTFR.ST. SONDRERSCHRAUBE 6X42	0.00
260404	ROSTFR.STAHLERN.MUETTER D6 UNI	0.00
260406	MUTTER 8MA	0.00
260412	SELBST-SICHERNDE MUTTER M6	0.00
260504	ROSTFR.ST.FLACHSCHIEBE D6	0.00
260505	ROSTFR.ST.FLACHSCHEIBE D8 UNI	0.00
260512	ROSTFR.ST.GROWERSCHIEBE D6	0.00
260537	ROSTFR.ST.FLACHSCHEIBE D13X20X	0.00
260538	SCHIEBE 18X6X1,5 STAHL	0.00
331037	GRIFF C95-155-165 DOPPELWANDIG	0.00
331760	HALTERUNG	0.00
341250	STIFT FUER GRIFF C85- C140	0.00
391316	FEDER FUER GRIFF C85/140-G75	0.00

C165E2BT**Wasch-und Nachspülsäule**

KODE	BEZEICHNUNG	PREIS (Eur)
160115	PL.ROHR D.9,5 B41(3/8) C30-C70	0.00
160804	DICHTUNG D.6	0.00
180123	UEBERWURFMUTTER-NACHSPUL.5/8 C	0.00
180240	FLANSCH FÜR WASCHROHR C95-C155	0.00
180413	T-NIPPEL D.11,5 - NACHSPÜLGRUP	0.00
190309	ANSCHLUSS GERADE 3/8" B41 C30	0.00
190315	KNIESTUECK NACHSP.C30-70	0.00
190327	AUSGUSSFLANSCH C95-C155-C165	0.00
191059	UNTERE WASCHARMHALTERUNG C95-1	0.00
200122	SCHLAUCH 11X19	0.00
200457	DICHTUNG D.24X16X3 NEOPRENE	0.00
200768	DRUCKSCHLAUCH "3 WEGE" C95-C15	0.00
200769	ANSAUGSCHLAUCH C95-C155-C165	0.00
200803	OR DICHTUNG 3,53X98,02X105,08	0.00
200820	O-RING151 46,99X5,33X57,6	0.00
200852	OR-DICHTUNG D.58,42X63,66X2,62	0.00
200853	OR.DICHTUNG D.63,5X70,56X3,53	0.00
200909	DICHTUNG F.UNTERE WASCHARMHALT	0.00
260217	SCHRAUBE TCP 6X25	0.00
260404	ROSTFR.STAHLERN.MUETTER D6 UNI	0.00
260512	ROSTFR.ST.GROWERSCHIEBE D6	0.00
270118	MUTTER FUER KNIESTUECK 5/8 C3	0.00
280118	KNIESTÜCK 3/8"-1/4" C140-C155	0.00
280522	ANSCHLUSS FÜR NACHSPÜLSCHLAUCH	0.00
340499	SPINDEL V.SPUELARM C34-C140	0.00
341813	SUPPORT FÜR PUMPE C95/155/165	0.00
341814	SUPPORT FÜR PUMPE C95/155/165	0.00
420335	WASCHSÄULE C95-C155-C165	0.00
441103	FUESSE FUER PUMPE	0.00
441111	FUESSE FUER PUMPE	0.00
450103	SCHLAUCHSCH. FE ZN. 13-20 H=9	0.00
450107	SCHELLE FE ZN 38-50 H=12,2	0.00
450119	SCHLAUCHSCHEL. 58-75 H=12,2	0.00
450127	SCHLAUCHSCHEL. 68-85 H=12,2	0.00
460528	DICHTUNG 15X10X2 FÜR NIPPEL C1	0.00

C165E2BT

Wasch-und Nachspülarme



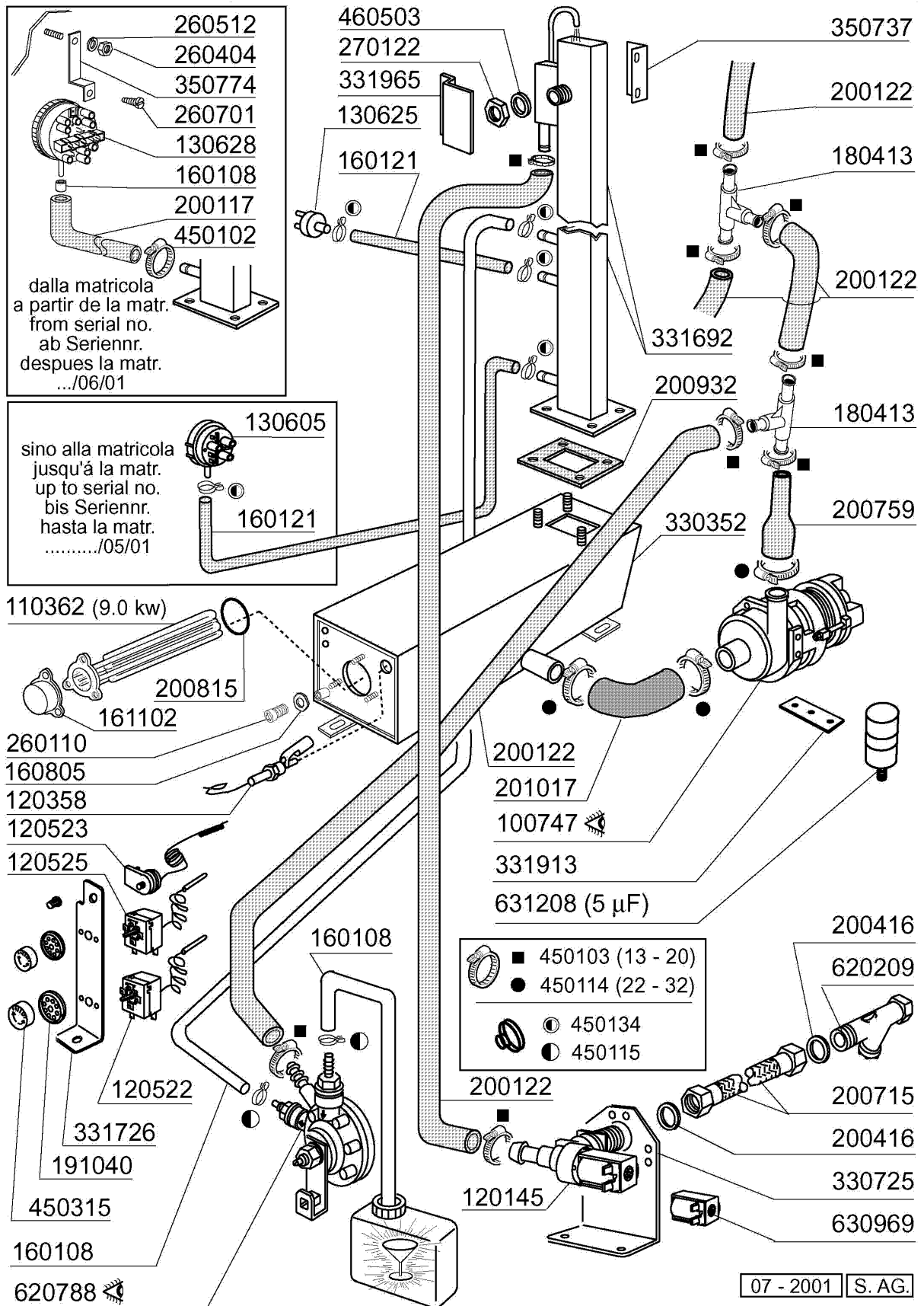
11 - 1998 S.A.G.

C165E2BT**Wasch-und Nachspülarme**

KODE	BEZEICHNUNG	PREIS (Eur)
160768	PFROPFEN FÜR C95-155 WASCHARM	0.00
190636	BUCHSE FÜR WASCHARM C95-155-16	0.00
190641	BUCHSE FÜR NACHSPÜLARM C95-155	0.00
200809	OR DICHTUNG 1,78X8,73X12,29	0.00
200813	OR DICHTUNG 2,21X16,36X20,78	0.00
261009	BEFESTIG.SCHRAUBE F.SPUELARM	0.00
280409	KLEMMRING SPUELARMKREUZ C140	0.00
340499	SPINDEL V.SPUELARM C34-C140	0.00
380314	NACHSPÜLDÜSE OV1/8" 303 80LT 8	0.00
420535	WASCHARM	0.00
430316	NACHSPÜLARM FÜR C95-C155-C165	0.00
450218	FEDER BEFEST.SCHRAUBE NACHSPÜL	0.00

C165E2BT

Nachspülung



C165E2BT
Nachspülung

KODE	BEZEICHNUNG	PREIS (Eur)
100747	PUMPE 0,073 KW 220/240-50	0.00
110362	HEIZKÖRPER 9000W 220/380V	0.00
120145	E-VENTIL F2 14LT/N TYP 1 WEG	0.00
120358	WASSERSTANDREGLER-MIKROSCHALTE	0.00
120522	THERMOSTAT 90° TANK -F-	0.00
120523	BOILER SICHERHEITSTHERMOSTAT B	0.00
120525	BOLIERTHERMOSTAT FC-C95-155-16	0.00
130605	DRUCKSCHALTER 50-30 1 NIVEAU	0.00
130625	DRUCKWAECHTER 4,5 MB	0.00
130628	DRUCKSCHALTER	0.00
160108	ANSAUGSCHLAUCH D.8X5 F.DOSIERG	0.00
160121	SCHLAUCH EPDM D. 5 X 9	0.00
160805	DICHTUNG D.8	0.00
161102	HEIZKOERPERSCHUTZ MOPL.	0.00
180413	T-NIPPEL D.11,5 - NACHSPÜLGRUP	0.00
191040	RAHMEN DES THERMOSTATSKNOPFES	0.00
200117	GUMMISCHLAUCH 7X16	0.00
200122	SCHLAUCH 11X19	0.00
200416	DICHTUNG D. 3/4"	0.00
200715	ZULAUFSCHLAUCH 2M ROSTFR.ST.	0.00
200759	DRUCKSCHLAUCH FÜR ECORINSE AC-	0.00
200815	O-RING F.HEIZKÖRPER	0.00
200932	BOILERDICHTUNG	0.00
201017	ANSAUGSCHLAUCH F.NACHSPÜLP.LF/	0.00
260110	SCHRAUBE TE 8X10	0.00
260404	ROSTFR.STAHLERN.MUETTER D6 UNI	0.00
260512	ROSTFR.ST.GROWERSCHIEBE D6	0.00
260701	SCHRAUBE 3,5X9,5	0.00
270122	MUETTER D.3/4" FÜR BREAK TANK	0.00
330352	BOILER FÜR BREAK TANK	0.00
330725	STANDARDWINKEL FUER E-VENTIL	0.00
331692	BREAK TANK "C-LC"	0.00
331726	WINKEL FUER 3 THERMOSTATE	0.00
331913	WINKEL	0.00
331965	HALTERUNG	0.00
350737	WINKEL FUER GESCHLOSS.THERMOST	0.00
350774	WINKEL	0.00
450102	SCHELLE FE ZN 11-17 H=9	0.00
450103	SCHLAUCHSCH. FE ZN. 13-20 H=9	0.00
450114	SCHLAUCHSCH. H=12,2 22-23	0.00
450115	ELASTISCHE SCHELLE D. 8,3/7,8	0.00
450134	ELASTISCHE SCHELLE D.9,3X8,8	0.00
450315	KNEBEL F.THERMOSTAT 90°	0.00
460503	ASBESTDICHTUNG 38X27X2 (3/4)	0.00
620209	EINLAUFFILTER	0.00
620788	GLANZMITTELDOSIERER H22060	0.00

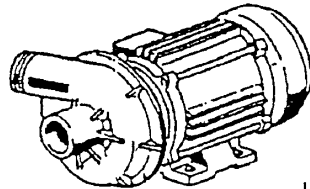
C165E2BT**Nachspülung**

KODE	BEZEICHNUNG	PREIS (Eur)
630969	SPULE S4216 220/50HZ	0.00
631208	KONDENSATOR 5MF.450V	0.00

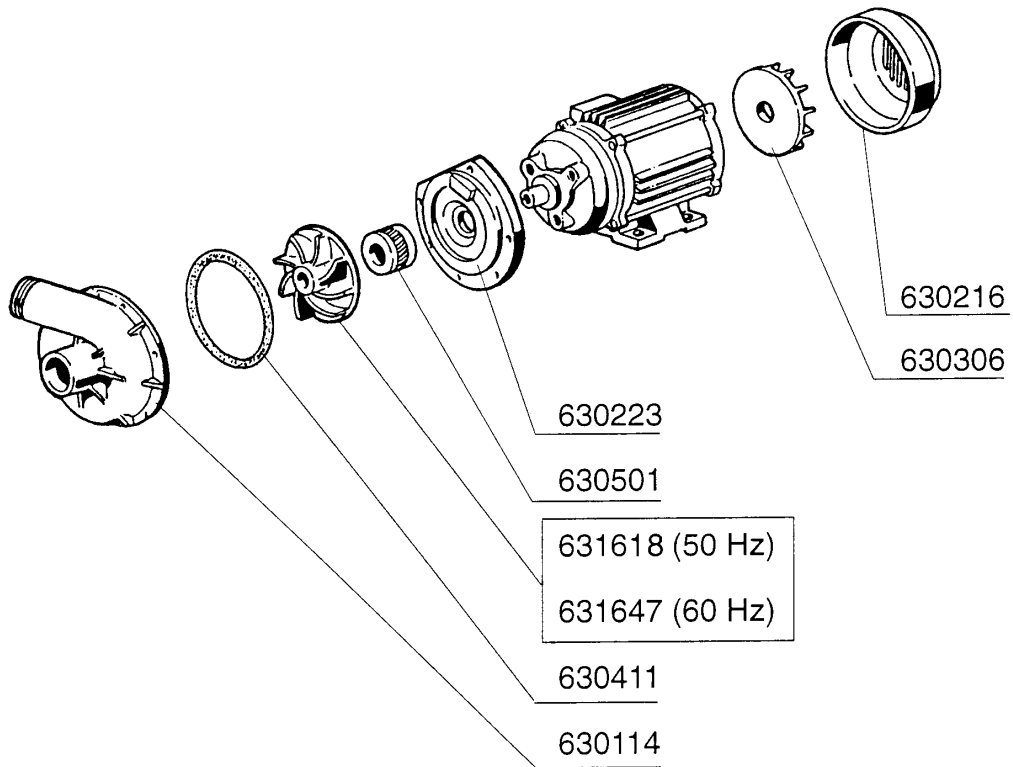
C165E2BT

Pumpe

100716	220 - 240 - 380 - 415/3	50 Hz
100724	220 - 240 - 380 - 415/3	60 Hz
100726	220 - 240/1	50 Hz
100725	220 - 240/1	60 Hz



HP 2 - Kw 1,5 (1204)

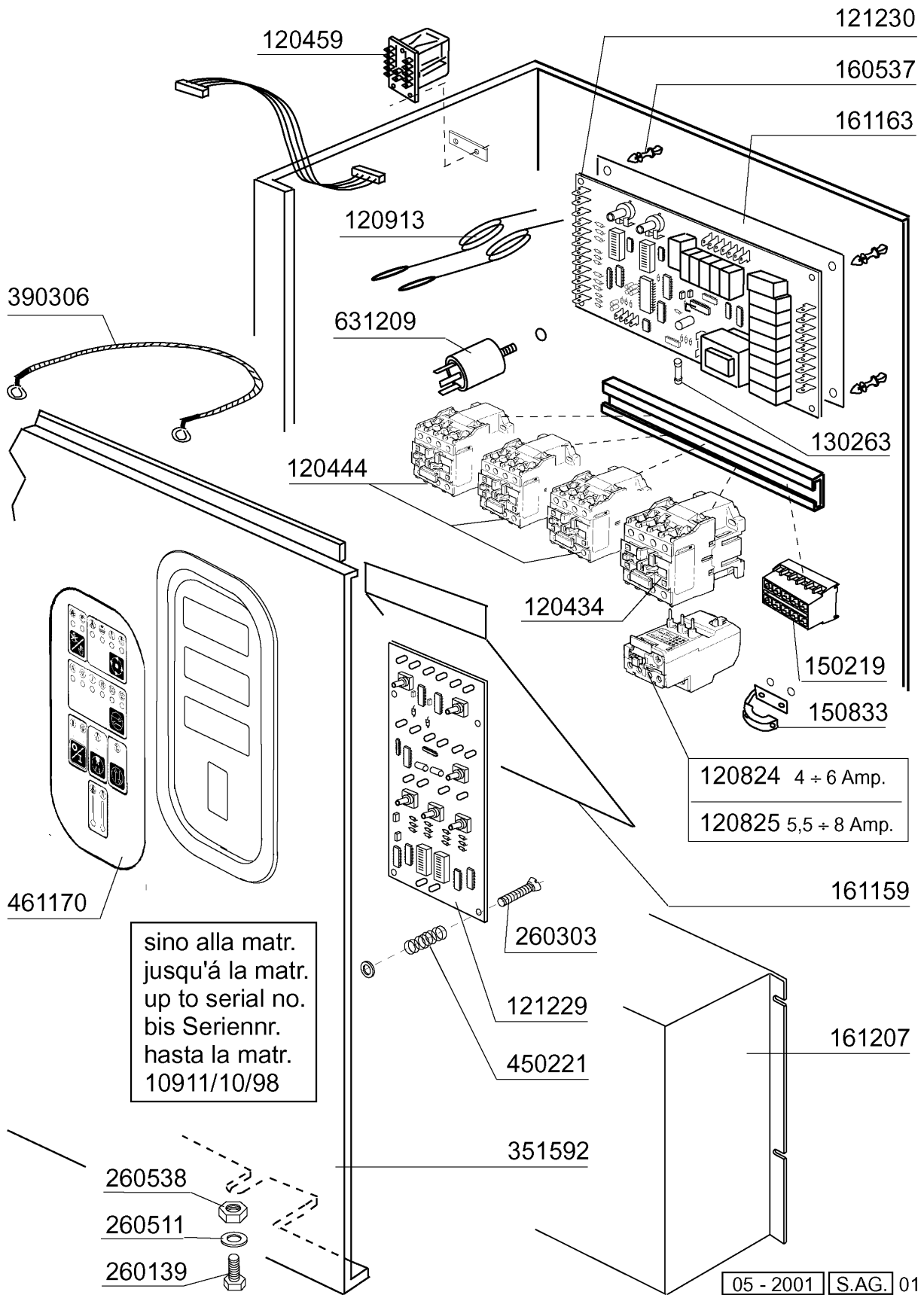


C165E2BT**Pumpe**

KODE	BEZEICHNUNG	PREIS (Eur)
100716	PUMPE 2PS 220/380V 50HZ - 1204	0.00
100724	PUMPE 2PS 230/400 60HZ 1204	0.00
100725	PUMPE 2PS 230/1 60HZ 1204	0.00
100726	PUMPE 2PS 220-240/1 50HZ 1204	0.00
630114	PUMPENGEHAEUSE FI HP2-2,7-3-3,	0.00
630216	LAUFRADDECKEL FI HP 2-3	0.00
630223	FLANSCH PUMPE FI HP 2-3-3,2	0.00
630306	PUMPENLUEFTERRAD FI 2-3 PS	0.00
630411	O-RING PUMPE FI HP 2-2,7	0.00
630501	MECH.DICHTUNG PS 2-3-3,2	0.00
631618	LAUFRAD PUMPE F HP2-D.116,5	0.00
631647	LAUFRAD F.1204/5 HP2 60HZ D.10	0.00

C165E2BT

E-Schrank

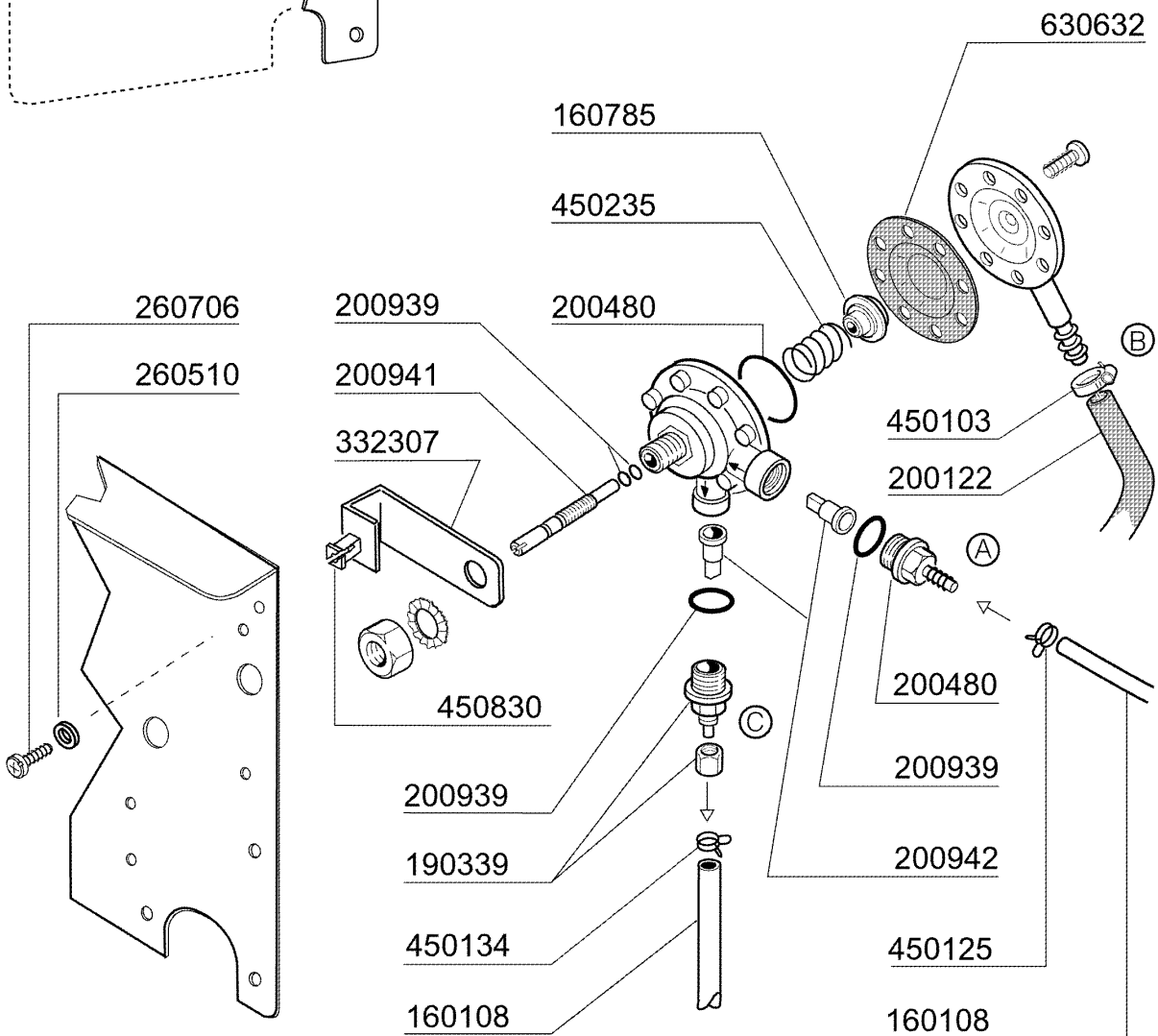
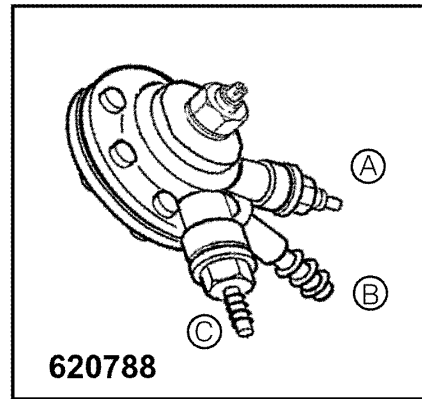
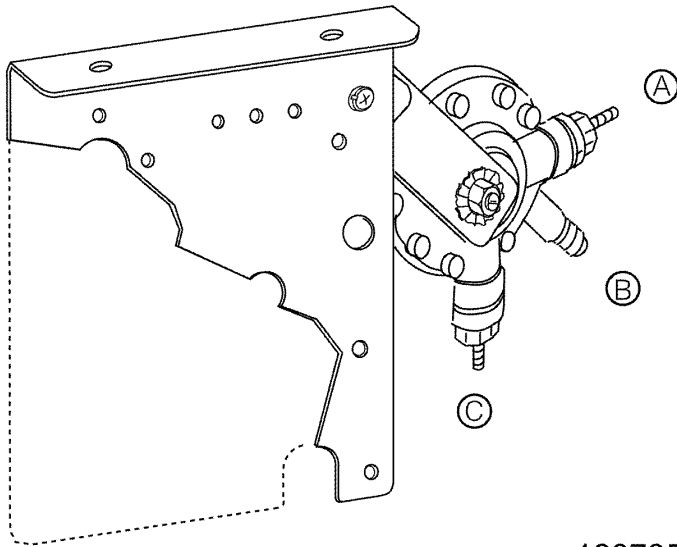


C165E2BT**E-Schrank**

KODE	BEZEICHNUNG	PREIS (Eur)
120434	SCHUETZ 9A 220V 50HZ	0.00
120444	SCHÜTZ 9A 220V 50HZ HR0901NM	0.00
120459	HILFSRELAIS 16A 220V C95-155-B	0.00
120824	THERMOAUSLOESER 4/6A	0.00
120825	THERMOAUSLOESER 5,5/8 A	0.00
120913	FÜHLER FÜR FC-C ELEKTRON.AUSFÜ	0.00
121229	ELEKTRONISCHE TAFEL "C"	0.00
121230	ELEKTRONISCHE TAFEL C166	0.00
130263	SICHERUNG 5X20 T400MA	0.00
150219	KLEMMENLEISTE 5P MMQ165VD26	0.00
150833	KEBELDURCHGANG BR/BC	0.00
160537	ABSTANDSTÜCK F. ELEKTR.LOCHKAR	0.00
161159	ABDECKUNG FÜR STEUERKARTE C166	0.00
161163	ABDECKUNG FÜR STEUERKARTE C165	0.00
161207	SCHÜTZ FÜR E-TAFEL C95-155	0.00
260139	SCHRAUBE TE 5X16	0.00
260303	SCHRAUBE TSP 3X10	0.00
260511	GROWERSCHEIBE D.5	0.00
260538	SCHIEBE 18X6X1,5 STAHL	0.00
351592	FRONTTAFEL C166	0.00
390306	SEIL	0.00
450221	FEDER FÜR ELEKTR.PLATINE	0.00
461170	SCHILD C166	0.00
631209	ENTSTÖRFILTER	0.00

C165E2BT

Klarspüler-dosiergerät



01 - 2004 | S. AG.

C165E2BT**Klarspüler-dosiergerät**

KODE	BEZEICHNUNG	PREIS (Eur)
160108	ANSAUGSCHLAUCH D.8X5 F.DOSIERG	0.00
160785	FÜHRUNG FÜR FEDER GLANZMTLDOSI	0.00
190339	ANSCHLUSS FÜR GLANZMITTELDOSIE	0.00
200122	SCHLAUCH 11X19	0.00
200480	DICHTUNG NACHSPUELARM	0.00
200939	DICHTUNG OR	0.00
200941	DICHTUNG OR	0.00
200942	SAUGVENTIL GLANZMITTELDOSIERG.	0.00
260510	GROWERSCHIEBE D.4	0.00
260706	SCHARAUBE 3,9X13 STAHL	0.00
332307	HALTERUNG	0.00
450103	SCHLAUCHSCH. FE ZN. 13-20 H=9	0.00
450125	ELASTISCHE SCHELLE D.10,4X9,8	0.00
450134	ELASTISCHE SCHELLE D.9,3X8,8	0.00
450235	FEDER GLANZMTLDOSIER	0.00
450830	SCHRAUBE	0.00
620788	GLANZMITTELDOSIERER H22060	0.00
630632	MEMBRANE GLANZMITTELDOSIERER H	0.00