
DESPIECE TECNICO

Marmitas eléctricas
Electric boiling pans
Marmites électriques
Elektro -Kochkessel
Riscaldamento elettrico
Marmitas eléctricas

GAMA 700

Modelos:

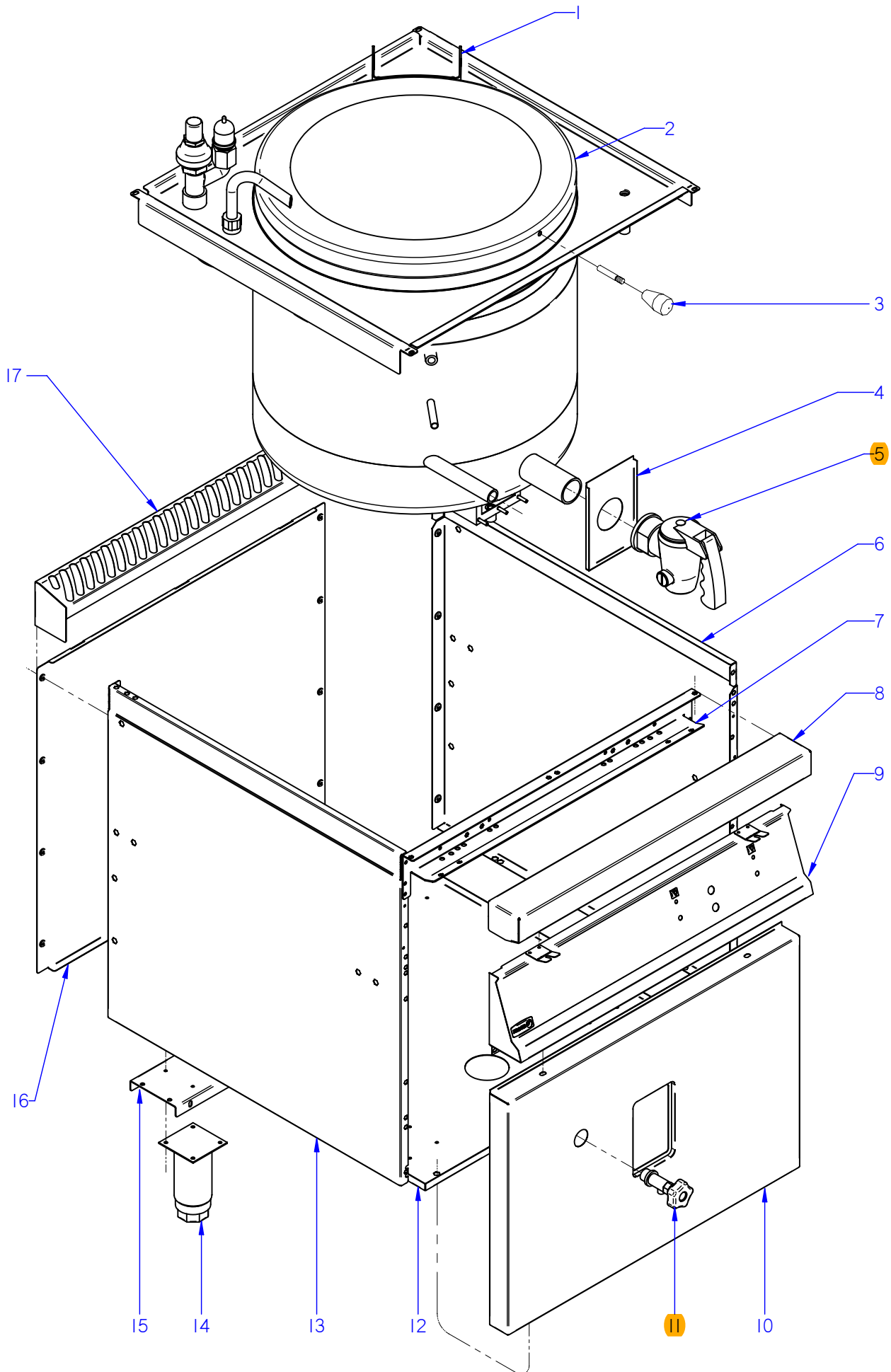
ME7-10 BM

Junio 2008 June

Revisado Julio 2011 July Revised



F A G O R I N D U S T R I A L

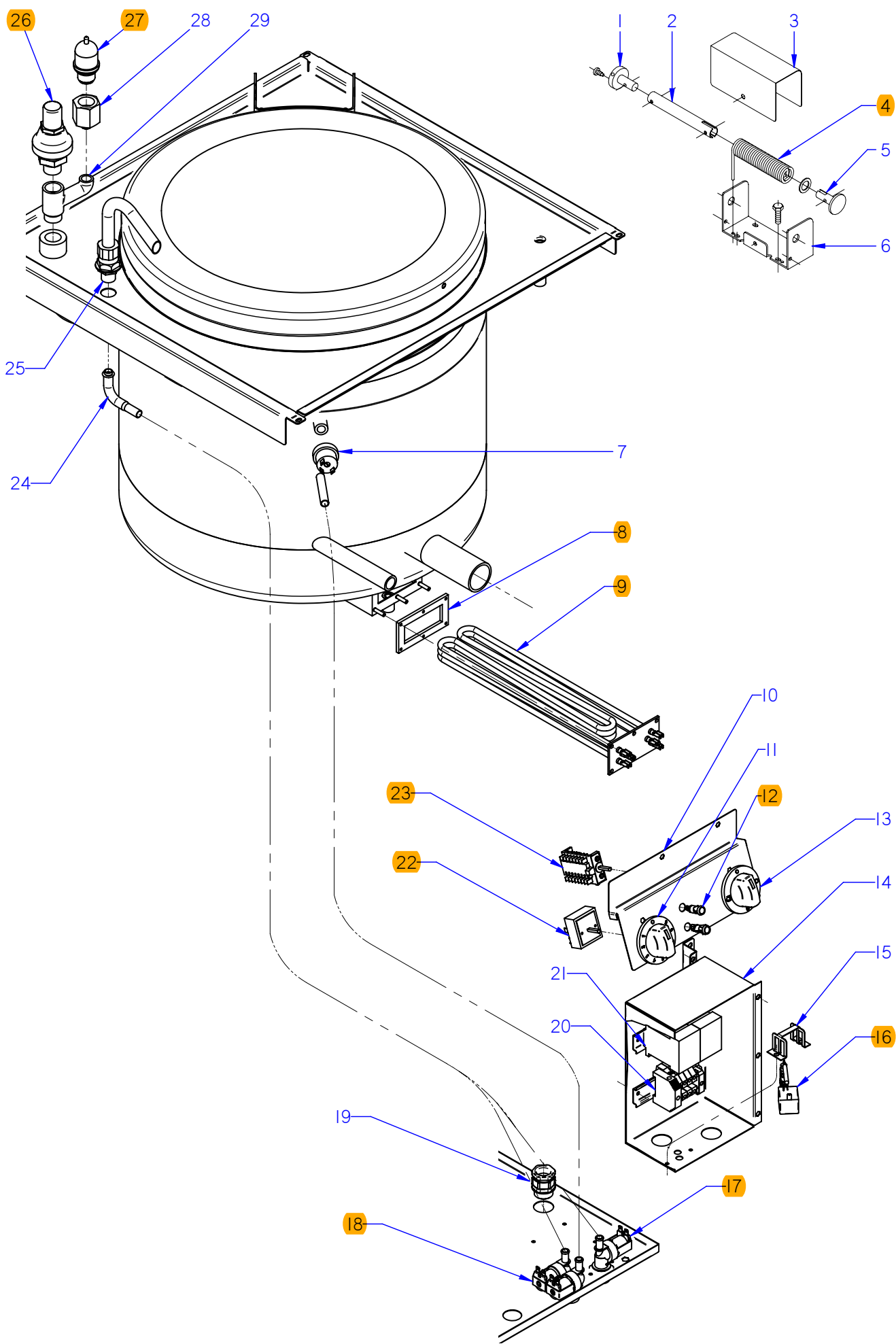


ITEM MARCADO EN COLOR = REPUESTO RECOMENDADO
 COLOURED ITEM = RECOMMENDED SPARE PART

N plano	Firma	Fecha	Aparato	MUEBLE	Lamina	Fagor Industrial S.Coop. FAGOR
C-2089	<i>[Signature]</i>	2008-06	MARMITA ME7-10 BM		1	Oñate

MOD.		MARMITAS		ZONA	MUEBLE					PLANO	C-2089
ITEM	CODIGO	DENOMINACION	TEXTO	ME7-10 BM							
1	S316107000	BISAGRA G-700	HINGE G-700	1							
2	S586103000	CUBA+TAPA ME-710 BMQ	TUB+COVER ME-710 BMQ	1							
	S586102000	CUBA COMPL MG-710 BM F316 L	COMPL TUB MG-710 BM F316 L	1							
	S316104000	TAPA COMPLETA	COMPLETE COVER	1							
	Q012032000	TORNILLO EXAGONAL M5X15 A304	HEXAGONAL BOLT M5x15 A304	2							
3	S116122000	MANDO POMO	CONTROL KNOB	1							
	S316113000	ASA DE TAPA	COVER HANDLE	1							
	Q012042000	TORNILLO EXAGONAL M6X15 A304	HEXAGONAL BOLT M6x15 A304	1							
4	S312611000	CUBIERTA GRIFO	TAP COVER	1							
	S112105000	MUELLE SOPORTE CUBI. 07003	CUBI. SUPPORT SPRING 07003	1							
5	S312112000	GRIFO VACIADO 1 1/2"	DRAINAGE TAP 1 1/2"	1						ELIMINADO 1.10.09	
5	S532106000	GRIFO VACIADO 1/2"	DRAINAGE TAP 1/2"	1						INTRODUCIDO 1.10.09	
6	U912802000	PANEL LATERAL DERECHO G700	RIGHT SIDE PANEL G700	1							
	Q221343000	REMACHE EXAGONAL M6	HEXAGONAL RIVET M6	4							
	Q221342000	REMACHE EXAGONAL M5	HEXAGONAL RIVET M5	2							
	Q012042000	TORNILLO EXAGONAL M6X15 A.304	HEXAGONAL BOLT M6X15 A.304	4							
	Q302022000	ARANDELA 16X6X1.2 A.304	WASHER 16X6X1.2 A.304	4							
	Q262040000	ARANDELA GROW. A6 A.304	WASHER GROW. A6 A.304	4							
7	H602603000	ESCUADRA AMARRE ANTER. 1 M	FRONT FASTENING BRACKET 1	1							
	Q221342000	REMACHE EXAGONAL M5	HEXAGONAL RIVET M5	5							
	Q012031000	TORNILLO EXAGONAL M5X10 A304	HEXAGONAL BOLT M5x10 A304	6							
	Q302022000	ARANDELA 16X6X1.2 A.304	WASHER 16X6X1.2 A.304	6							
8	H125409000	ANTERIOR MESA 1 M G-700	FRONT BENCH 1M G-700	1							
	Q152004000	TORNIL. APLASTADO M5X13 A 304	FLAT HEADED SCREW M5x13 A 3	2							
9	S582802000	PORTAMANDOS ME-710 BM	CONTROL HOLDER ME-710 BM	1							
	Q152004000	TORNIL. APLASTADO M5X13 A 304	FLAT HEADED SCREW M5x13 A 3	2							
	Q221343000	REMACHE EXAGONAL M6	HEXAGONAL RIVET M6	2							
	U912805000	ESCUDO FAGOR G700	FAGOR EMBLEM G700	1							
	Q221023000	CLIP SUJECIÓN RÁPIDA Ø5	RAPID CONNECT CLIP Ø5	2							

MOD.		MARMITAS	ZONA	MUEBLE	PLANO	C-2089						
ITEM	CODIGO	DENOMINACION	TEXTO	ME7-10 BM								
10	S582803000	PANEL FRONTAL ME-710 BM Q	FRONT PANEL ME-710 BM Q	1								
	Q012042000	TORNILLO EXAGONAL M6X15 A.304	HEXAGONAL BOLT M6X15 A.304	2								
	Q302022000	ARANDELA 16X6X1.2 A.304	WASHER 16X6X1.2 A.304	2								
	Q262040000	ARANDELA GROW. A6 A.304	WASHER GROW. A6 A.304	2								
11	S102124000	GRIFO DE NIVEL C/MANILLA NEG	LEVEL TAP WITH BLACK HANDLE	1								
12	S582602000	BASE INFERIOR MARM.EL G-750Q	LOWER BASE MARM.EL G-750Q	1								
	Q221343000	REMACHE EXAGONAL M6	HEXAGONAL RIVET M6	2								
13	U912801000	PANEL LATERAL IZDO. G700	LEFT SIDE PANEL G700	1								
	Q221343000	REMACHE EXAGONAL M6	HEXAGONAL RIVET M6	4								
	Q221342000	REMACHE EXAGONAL M5	HEXAGONAL RIVET M5	2								
	Q012042000	TORNILLO EXAGONAL M6X15 A.304	HEXAGONAL BOLT M6X15 A.304	4								
	Q302022000	ARANDELA 16X6X1.2 A.304	WASHER 16X6X1.2 A.304	4								
	Q262040000	ARANDELA GROW. A6 A.304	WASHER GROW. A6 A.304	4								
14	X260151000	PATA REGULABLE	ADJUSTABLE LEG	4								
	Q411304000	REMACHE AVIBULB Ø 4,8	AVIBULB RIVET Ø 4.8	16								
15	S532604000	LISTON SOPORTE PATAS	LEG SUPPORT STRIP	2								
	Q221343000	REMACHE EXAGONAL M6	HEXAGONAL RIVET M6	2								
16	S562805000	PANEL POSTERIOR G750	REAR PANEL G750	1								
	Q419005000	REMACHE 4X8 ALMG3 / ALUMINIO	RIVET 4X8 ALMG3 / ALUMINIUM	8								
17	S565401000	EMBELLECEDOR POSTERIOR 1M	REAR TRIM 1M	1								



ITEM MARCADO EN COLOR = REPUESTO RECOMENDADO
 COLOURED ITEM = RECOMMENDED SPARE PART

N plano	Firma	Fecha	Aparato	PARTE FUNCIONAL	Lamina	Fagor Industrial S.Coop. FAGOR
C-2090	<i>[Signature]</i>	2008-06	MARMITA ME7-10 BM		2	Oñate

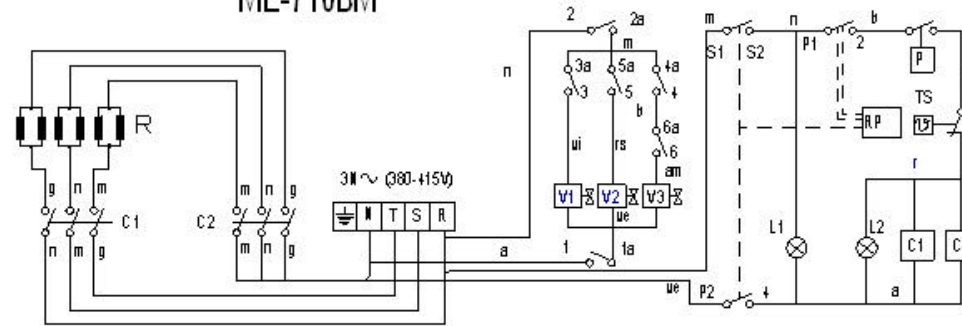
MOD.		MARMITAS		ZONA	PARTE FUNCIONAL					PLANO	C-2090
ITEM	CODIGO	DENOMINACION	TEXTO	ME7-10 BM							NOTAS
1	S316112000	TAPA AMARRE	LID FASTENING	1							
	Q151317000	TORNILLO EXAGONAL M5X22	HEXAGONAL BOLT M5x22	1							
	Q162030000	TUERCA EXAGONAL M5	HEXAGONAL NUT M5	1							
2	S316109000	EJE DE BISAGRA	HINGE SHAFT	1							
3	S316117000	TAPA DE BISAGRA	HINGE COVER	1							
	Q032031000	TORNILLO ALOMADO M5X10	CURVED SCREW M5X10	1							
4	S316110000	MUELLE BISAGRA 26130	SPRING HINGE 26130	1							
5	S316111000	TAPA CIERRE	LID CLOSURE	1							
	Q151317000	TORNILLO EXAGONAL M5X22	HEXAGONAL BOLT M5x22	1							
	Q162030000	TUERCA EXAGONAL M5	HEXAGONAL NUT M5	1							
6	S316108000	SOPORTE BISAGRA	HINGE SUPPORT	1							
	Q303004000	ARANDELA Ø25X16X1.5	WASHER Ø25X16X1.5	2							
	Q012042000	TORNILLO EXAGONAL M6X15	HEXAGONAL BOLT M6x15	4							
	Q302022000	ARANDELA 16X6X1.2 A.304	WASHER 16X6X1.2 A.304	4							
	Q262040000	ARANDELA GROW. A6 A.304	WASHER GROW. A6 A.304	4							
	Q162040000	TUERCA EXAGONAL M6	HEXAGONAL NUT M6	4							
	Q300060000	ARANDELA 18X10X2	WASHER 18X10X2	4							
7	S093000000	PRESOSTATO	PRESSURE SWITCH	1							
8	R145012000	JUNTA CIERRE RESISTENCIAS	RESISTOR CLOSING SEAL	1							
S/Nº	U264301000	RACORD EMPALME TERMOPAR	THERMOCOUPLE CONNECTION	1							INTRODUCIDO 30.07.09
9	R143000000	RESISTENCIA 3000WX3	RESISTOR 3000WX3	1							
	Q163140000	TUERCA EXAGONAL M6 LATON	HEXAGONAL NUT M6 BRASS	6							INTRRODUCIDO 02.03.11
	Q163030000	TUERCA EXAGONAL M5 LATON	HEXAGONAL NUT M5BRASS	6							ELIMINADO 02.03.11
10	S582601000	SOPORTE REGULADOR ENERGIA	ENERGY CONTROL SUPPORT	1							
	Q221342000	REMACHE EXAGONAL M5	HEXAGONAL RIVET M5	3							
	Q152004000	TORNIL. APLASTADO M5X13 A 304	FLAT HEADED SCREW M5x13 A 304	3							
11	H413003000	BOTON MANDO Ø6 REGULADOR	CONTROL BUTTON Ø6ADJUSTM	1							
12	X143018000	PILOTO AMBAR SARTEN	FRYING PAM AMBER PILOT	1							
	X143017000	PILOTO VERDE SARTEN	GREEN FRYPAN PILOT	1							
13	S562103000	BOTON MANDO Ø6 ENTRAD AGUA	CONTROL BUTTON Ø6 WATER IN	1							

MOD.		MARMITAS		ZONA	PARTE FUNCIONAL				PLANO	C-2090
ITEM	CODIGO	DENOMINACION	TEXTO	ME7-10 BM					NOTAS	
14	S092606000	CAJA ELECTRICA	ELECTRIC BOX	1						
	S332600000	SOPORTE CAJA ELECTRICA	ELECTRIC BOX SUPPORT	1						
	Q221342000	REMACHE EXAGONAL M5	HEXAGONAL RIVET M5	4						
	Q152004000	TORNIL. APLASTADO M5X13 A 304	FLAT HEADED SCREW M5x13 A 304	4						
15	Z203060000	AMARRE LIMITADOR TECASA	LIMITER FASTENING TECASA	1						
	Q221341000	REMACHE EXAGONAL M4	HEXAGONAL RIVET M4	2						
16	Z213014000	LIMITADOR TECASA P.	LIMITER TECASA P.	1						
	Q151320000	TORN. ALOMADO M4X6 H.ZINCADO	HEXAGONAL CURVED HEAD M4X6	2						
17	Z701135000	ELECTR. SIMP. 220V COD.255.208	ELECTR. SIMP. 220V COD.255.208	1						
18	P255001000	ELECTROVALVULA DOBLE	DOUBLE SOLENOID VALVE	1						
	Z601156000	REGULADOR 8L RO. 254.034	REGULATOR 8L RED 254.034	2						
	Q032021000	TORNILLO ALOMADO M4X10	CURVED SCREW M4X10	4						
19	R023013000	PRENSA ESTOPAS PG-21	STUFFING BOX PG-21	1						
20	P453025000	BORNES 10 WDU-10203.O	TERMINALS 10 WDU-10203.O	3						
	P453026000	BORNE TIER 10 WPE-10103.O	TERMINAL TIER 10 WPE-10103.O	1						
	Z263302000	BORNA AZUL PASO 16MM	BLUE TAP TERMINAL 16MM	1						
	Z263303000	TOPE FINAL	END STOP	1						
	Z683068000	SEÑALIZ.DEK-6WEIDMULLER	SIGNS DEK-6WEIDMULLER	1						
	Z103084000	GUIA CONTACTOR L-138 "	CONTACTOR GUIDE L-138 "	1						
	Q419005000	REMACHE 4X8 ALMG3 / ALUMINIO	RIVET 4X8 ALMG3 / ALUMINIUM	2						
21	Z203050000	CONTACTOR SIRIUS 3R 230V50-60	CONTACTOR SIRIUS 3R 230V50-60	2						
	Z403016000	GUIA CONTACTOR L-100	CONTACTOR GUIDE L-100	1						
	Q419005000	REMACHE 4X8 ALMG3 / ALUMINIO	RIVET 4X8 ALMG3 / ALUMINIUM	4						
22	S333001000	REGULADOR DE ENERGIA	ENERGY REGULATOR	1						
	Q151320000	TORN. ALOMADO M4X6 H.ZINCADO	HEXAGONAL CURVED HEAD M4X6	2						
23	R693004000	CONMUTADOR DE FUNCIONES	FUNCTIONS SWITCH	1						
	Q042021000	TORN. AVELLANADO M4X10 A.304	HEXAGONAL COUNTERSUNK M4X10	2						

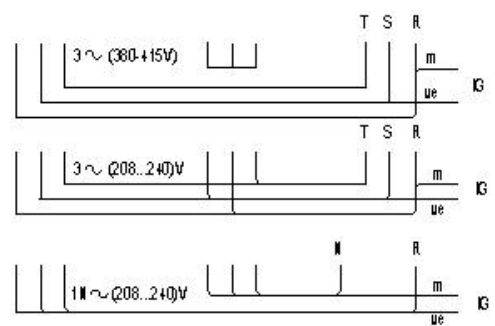
MOD.	MARMITAS	ZONA	PARTE FUNCIONAL	PLANO	C-2090
------	----------	------	-----------------	-------	--------

ITEM	CODIGO	DENOMINACION	TEXTO	ME7-10 BM							NOTAS
24	S565027000	TUBO ENTRADA TUBO LLENADO	INTAKE PIPE FILLER PIPE	1							
	Q306024000	ARANDELA JUNTA Ø18X12.5X1.5	WASHER SEAL Ø18X12.5X1.5	1							
	3676900000	TUBO GOMA NEGRA Ø 17*10	BLACK RUBBER PIPE 17*10	3							
	Q881308000	ABRAZADERA 8-14L	CLAMP 8-14L	6							
	Z201106000	RACORD EN Y	Y-CONNECTION	1							
25	S052100000	TUBO LLENADO 01102113	FILLER PIPE 01102113	1							
	Q308002000	ARANDELA DUBO A6 NYLON	WASHER DUBO A6 NYLON	2							
26	S022101000	VALVULA SEGURIDAD 01508004	SAFETY VALVE 01508004	1							
27	S022103000	VALVULA PRESION 01509004	PRESSURE VALVE 01509004	1							
28	S336105000	PORTAVALVULA	VALVE HOLDER	1							
29	S332100000	SOPORTE VALVULA 22805056	VALVE SUPPORT 22805056	1							

ME-710BM

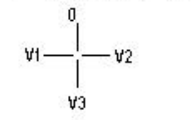


- IG: Interruptor general
- C1, C2: Contactador de calentamiento
- L1: Lámpara funcionamiento
- L2: Lámpara calentamiento
- P: Presostato 0,3 bares
- R: Resistencias
- RP: Regulador de energía
- TS: Termostato Seguridad (125°)
- V1: Válvula Agua Caliente
- V2: Válvula Agua Fría
- V3: Válvula Agua Cámara



POSICIÓN	%	±	P1 - 2	30M	TOLERANCIA	P2 - 4	S1 - S2
0	0	0	0	0	∞		
52	6%	3	1	45		X	X
84	10%	4	1	38		X	X
116	15%	5	1	32		X	X
148	25%	7	1	29		X	X
180	30%	9	1	30		X	X
212	40%	13	1	32		X	X
244	55%	21	1	37		X	X
276	75%	4	1	60		X	X
308	100%	∞	∞	∞		X	X

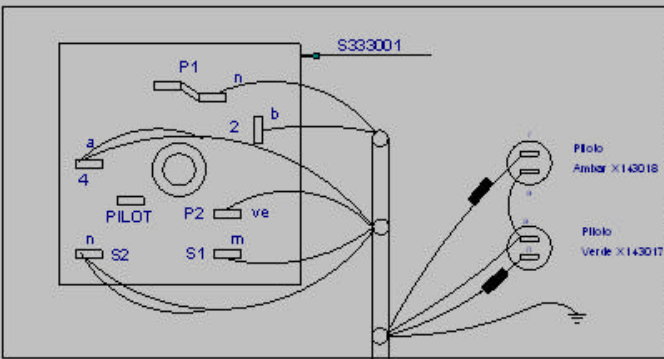
IG	1	2	3	4	5	6
1a						
2a						
3a						
4a						
5a						
6a						



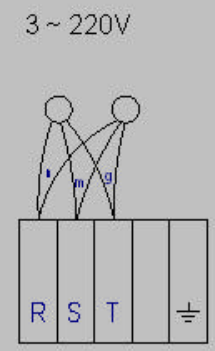
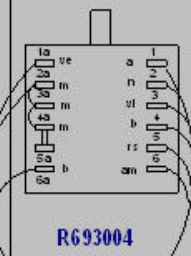
- ue = verde-green-vert
- r = rojo-red-rouge
- m = marron-brown-marron
- g = gris-gre-y-gris
- n = negro-black-noir
- a = azul-blue-bleu
- b = blanco-white-blanc
- ui = uide la violette-vide l
- am/ue = amarilloverde
- yellow/ree n-rose
- rs=rosa-rose-rose

S583001000

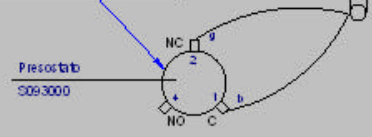
Esquema teórico ME-710BM		S583001000	
Nº	Pieza	Materia	Nº Clasificación
Nº	Modificación	Propósito	Fecha
		Tolerancias generales	
		<3±	50-100±
		5-25±	>100±
		25-50±	∞±
Dibujado		Fecha	Mecanizado superficial
Proyectado		Fecha	
Comprobado		Fecha	
Escala		FAGOR 	
		Fagor Industrial,oop,Et, Megalva	
		MARMITA ELECTRICA	
		Paso línea cableado: se debe que haber cableado	
		Número HC-80153 -1	
		Sustituye al N°	
		Sustituye por	



Ajuste del Presostato:
 1º Abrir el grifo de vaciado de la cuba, inicialmente el presostato esta ajustado a 0,9 Bares, comprobar que la valvula de seguridad actua a 0,5b y no sube de ese valor.
 2º Poner a cero el interruptor general de la marmita y Bajar (mover el tornillo central hacia-) el ajuste muy lentamente del prosostato hasta oír un click.
 3º Poner el interruptor en la posición 9 y comprobar que el presostato esta desconectado.
 4º Esperar 10 minutos.
 5º Si rearma por debajo de 0,2b subir poco a poco (mover el tornillo central hacia+) en el momento que corta el presostato hasta conseguir que corte a 0,4b.
 6º Comprobar que ciclando corta a 0,3b y rearma a 0,2b (La prioridad es que rearme a 0,2 Bares) durante tres ciclos, Ayudarse de una ducha para bajar la presión, echando agua en la cuba.
 7º Poner el interruptor en posición 0, cerrar el grifo de vaciado de la cuba y echar agua en la cuba hasta que la presión baje a cero.
 8º Abrir el grifo de vaciado de la cuba y poner el interruptor en la posición 9 y comprobar 1er corte lo hace a 0,45b y el rearme a 0,2b y el posterior corte lo hace a 0,3b, realizar 2 ciclos.

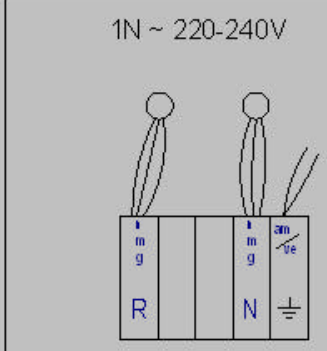
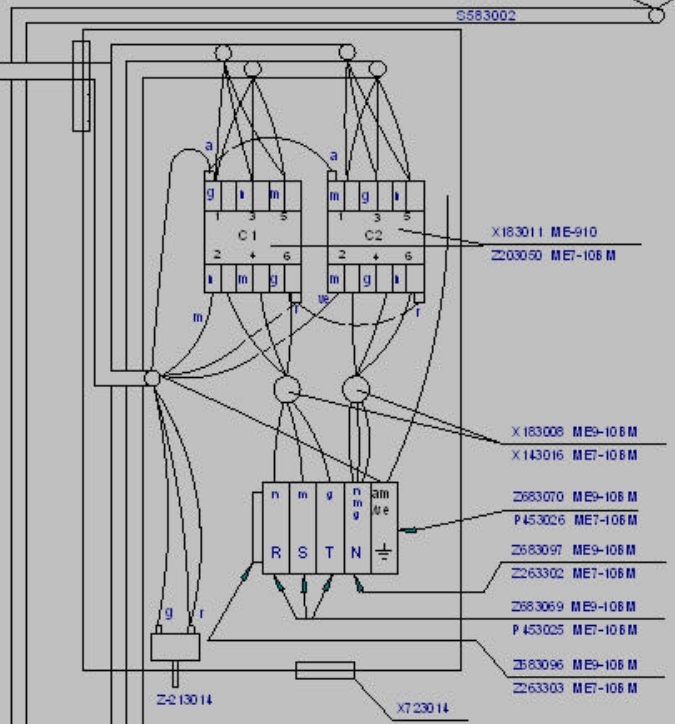
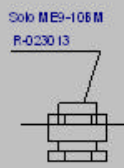
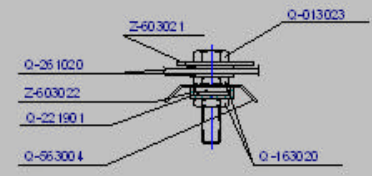


OJO MUY IMPORTANTE:
 Apretar con la mano de forma muy suave y luego apretar con la llave.

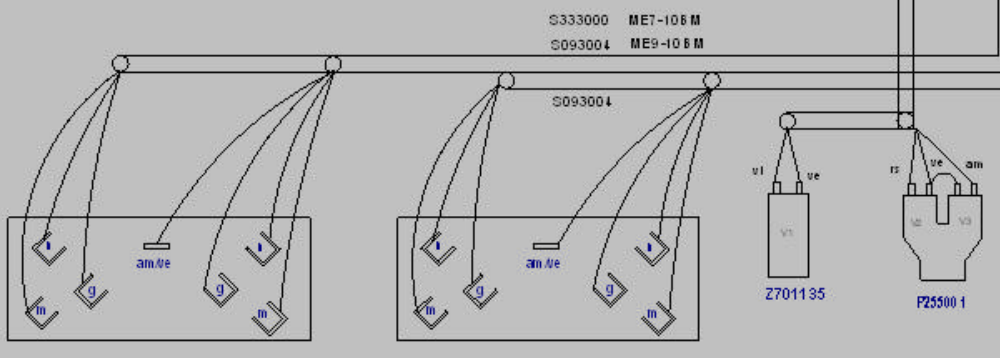


Esquema teórico

S583001	ME7-108 M
S333030	ME9-xx 6 M
S333030	MP9-xx 6 M



3 ~ 380-440V SIN NEUTRO
 U603072 R:150Ω 1/4W
 Cambiar regulador de energía S333001 por H063011
 ME9-108M: Cambiar Contactor X183011 por X183067
 ME7-108M: Cambiar Contactor Z203050 por H063010
 Cambiar cable verde de 2C2 a 4C1



ME 9-108 M Z721701 9,6 kW 230V
 ME 7-108 M R143000 9kW 230V

Plano de montaje 380-415V			S-333002						
Nº	Pieza	Cart.	Materi	Nº Clas	Acabado				
Nº	Modificación		Propietario	Fecha	Torre de los generales				
1	De R143000 a Z721701 en ME710		Plazaola	9-2-99					
De S333000 a S333030/d e Z691751 a Z721701									
2	Introducir Versión 400V sin Neutro		M.Mallo	28-09-2006	5-25± : 25-50± : 50-100± : > 100± : ∞±				
3	CAMBIAR DE RESISTENCIAS		M.Mallo	08-05-2007					
4	Placa de regulación de temperatura		e. carrias cal	2008-03-06					
<table border="1"> <tr><th>Elaborado</th><th>Fecha</th></tr> <tr><td>HOHTXI</td><td>19.6.97</td></tr> </table>			Elaborado	Fecha	HOHTXI	19.6.97			Mecanizado superficial
Elaborado	Fecha								
HOHTXI	19.6.97								
<table border="1"> <tr><th>Dibujado</th><th>Fecha</th></tr> <tr><td>HOHTXI</td><td>19.6.97</td></tr> </table>			Dibujado	Fecha	HOHTXI	19.6.97	Fagor Industrial, S.p.A. - Mergata		Plano número HC-72843 - 04
Dibujado	Fecha								
HOHTXI	19.6.97								
<table border="1"> <tr><th>Proyectado</th><th>Fecha</th></tr> <tr><td></td><td></td></tr> </table>			Proyectado	Fecha					Sustituye a IN*
Proyectado	Fecha								
<table border="1"> <tr><th>Comprobado</th><th>Fecha</th></tr> <tr><td></td><td></td></tr> </table>			Comprobado	Fecha					Sustituye por
Comprobado	Fecha								
<table border="1"> <tr><th>Escala</th><th>Fecha</th></tr> <tr><td></td><td></td></tr> </table>			Escala	Fecha					
Escala	Fecha								

MARMITAK

Plano de montaje 380-415V