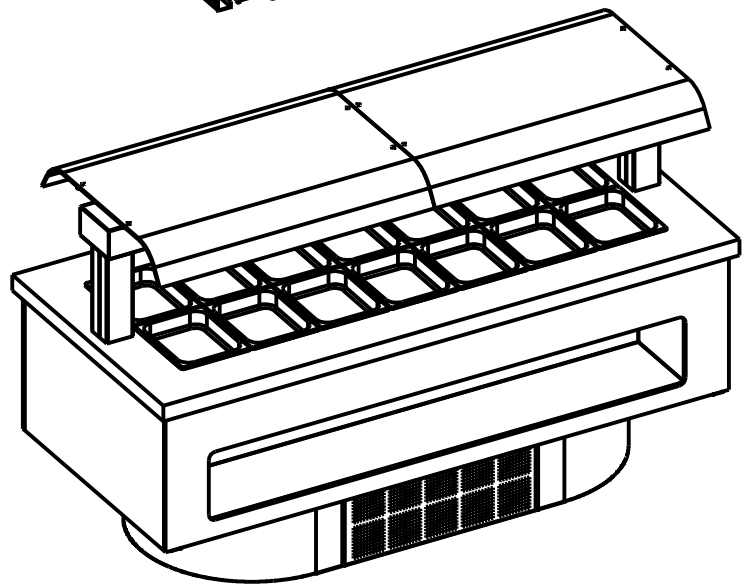
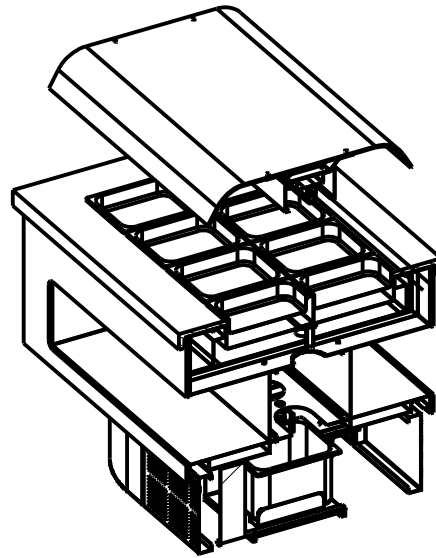
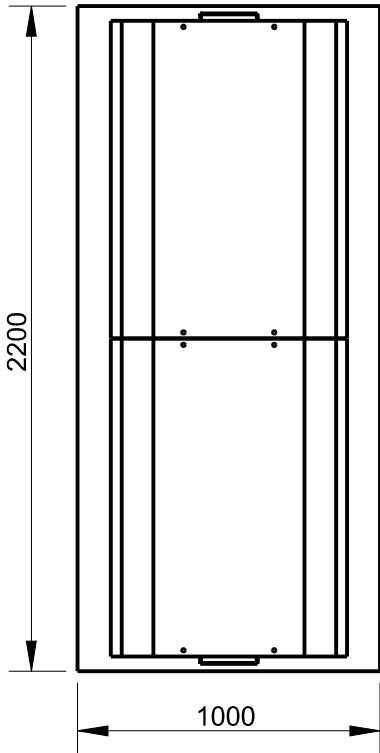
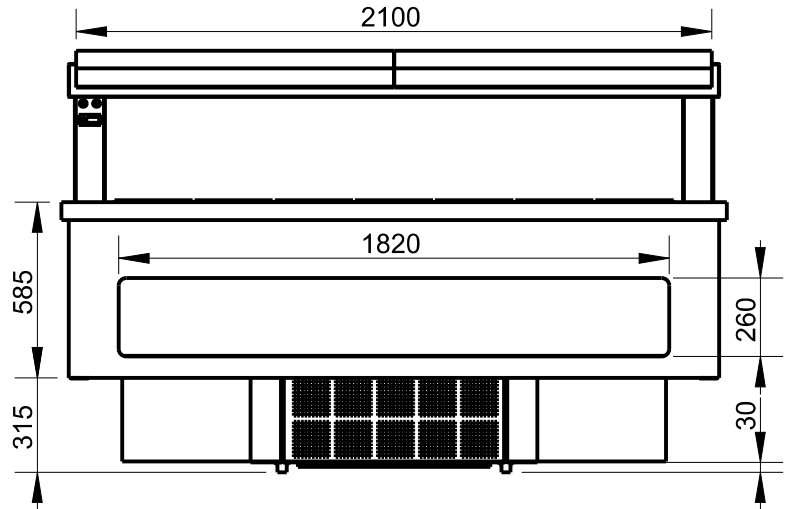
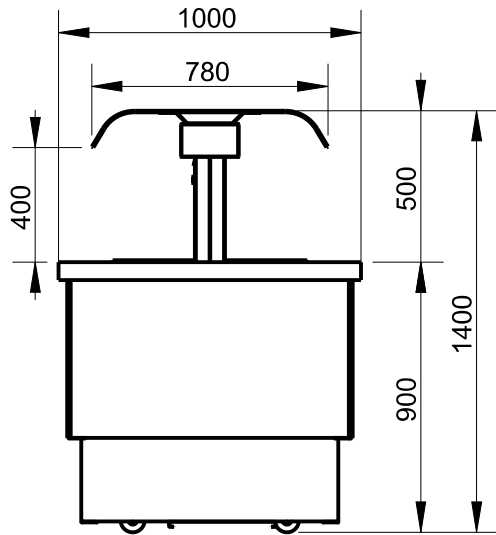


Applus®
LGAI
Organismo
Notificado
0370

AENOR
Organismo
Notificado
0099



TOLERANCIAS GENERALES: ± 0.5 mm



FAMILIA: BUFFETS 2010

FECHA: 01/02/11

MODELO: 1161

PESO(Kg): 372.234

DENOMINACION:
BUFFET 2200X1000

ESCALA:
1/25

MATERIAL:
INOX

CODIGO:
1161



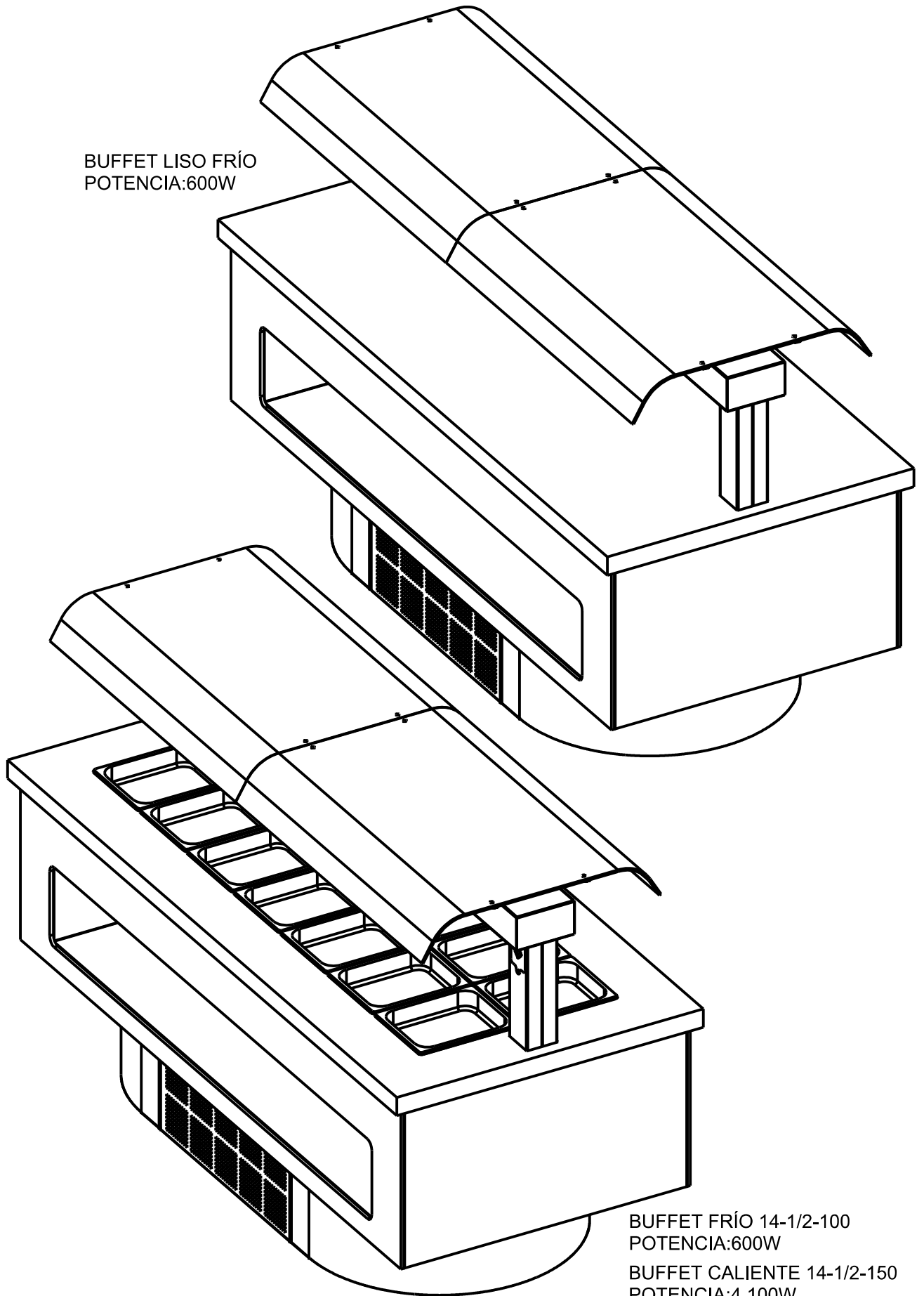
Applus®
LGA1
Organismo
Notificado
0370

AENOR
Organismo
Notificado
0099



TOLERANCIAS GENERALES: ±0.5 mm

BUFFET LISO FRÍO
POTENCIA:600W



BUFFET FRÍO 14-1/2-100
POTENCIA:600W

BUFFET CALIENTE 14-1/2-150
POTENCIA:4.100W



FAMILIA: BUFFETS 2010

FECHA: 01/02/11

MODELO: 1161

PESO(Kg): 372.234

DENOMINACION:
BUFFET 2200X1000

ESCALA:
1/15

MATERIAL:
INOX

CODIGO:
1161

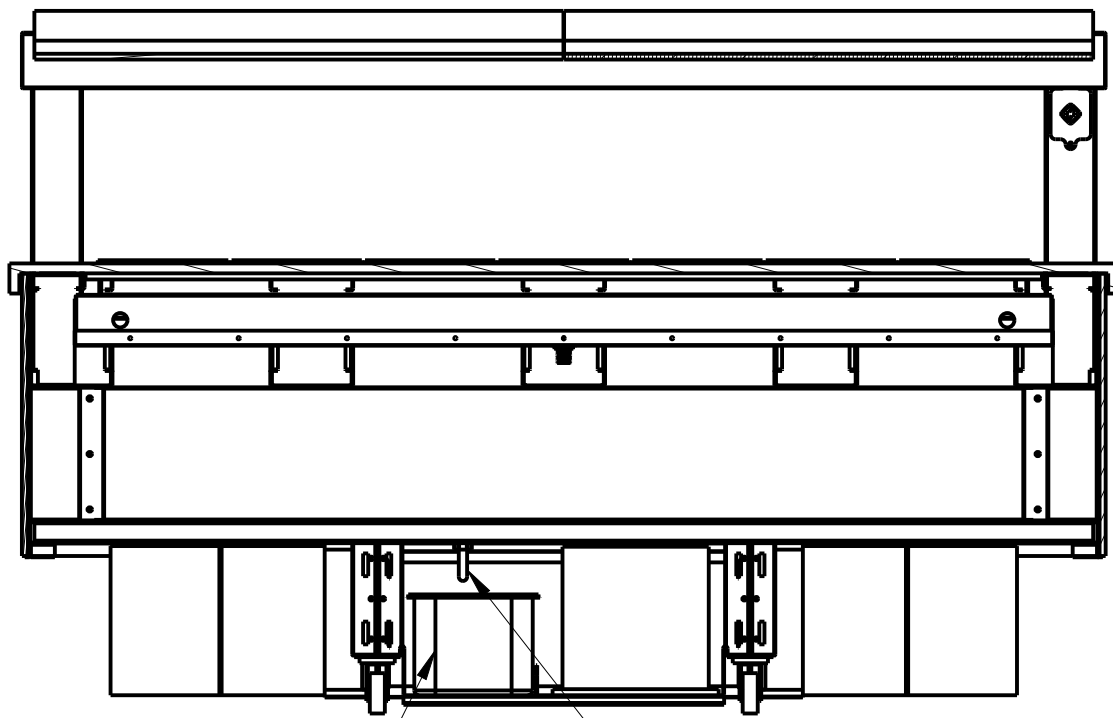


AENOR
Organismo Notificado
0099

Applus®
LGAI
Organismo Notificado
0370

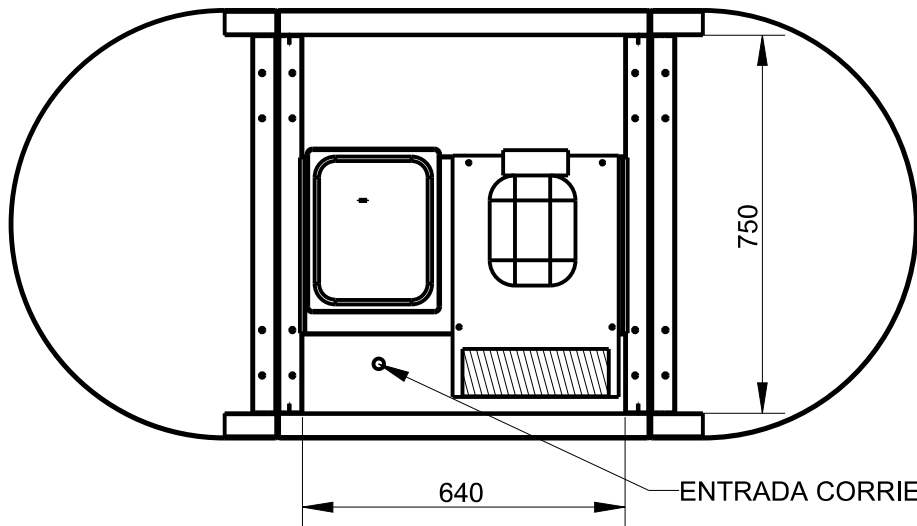


TOLERANCIAS GENERALES: ± 0.5 mm



CUBA RECOGIDA AGUA
CAPACIDAD 12L.

GRIFO PARA
VACÍAR LA CUBA



640

750

ENTRADA CORRIENTE



FAMILIA: BUFFETS 2010

FECHA: 01/02/11

MODELO: 1161

PESO(Kg): 372.234

DENOMINACION:
BUFFET 2200X1000

ESCALA:
1/15

MATERIAL:
INOX

CODIGO:
1161



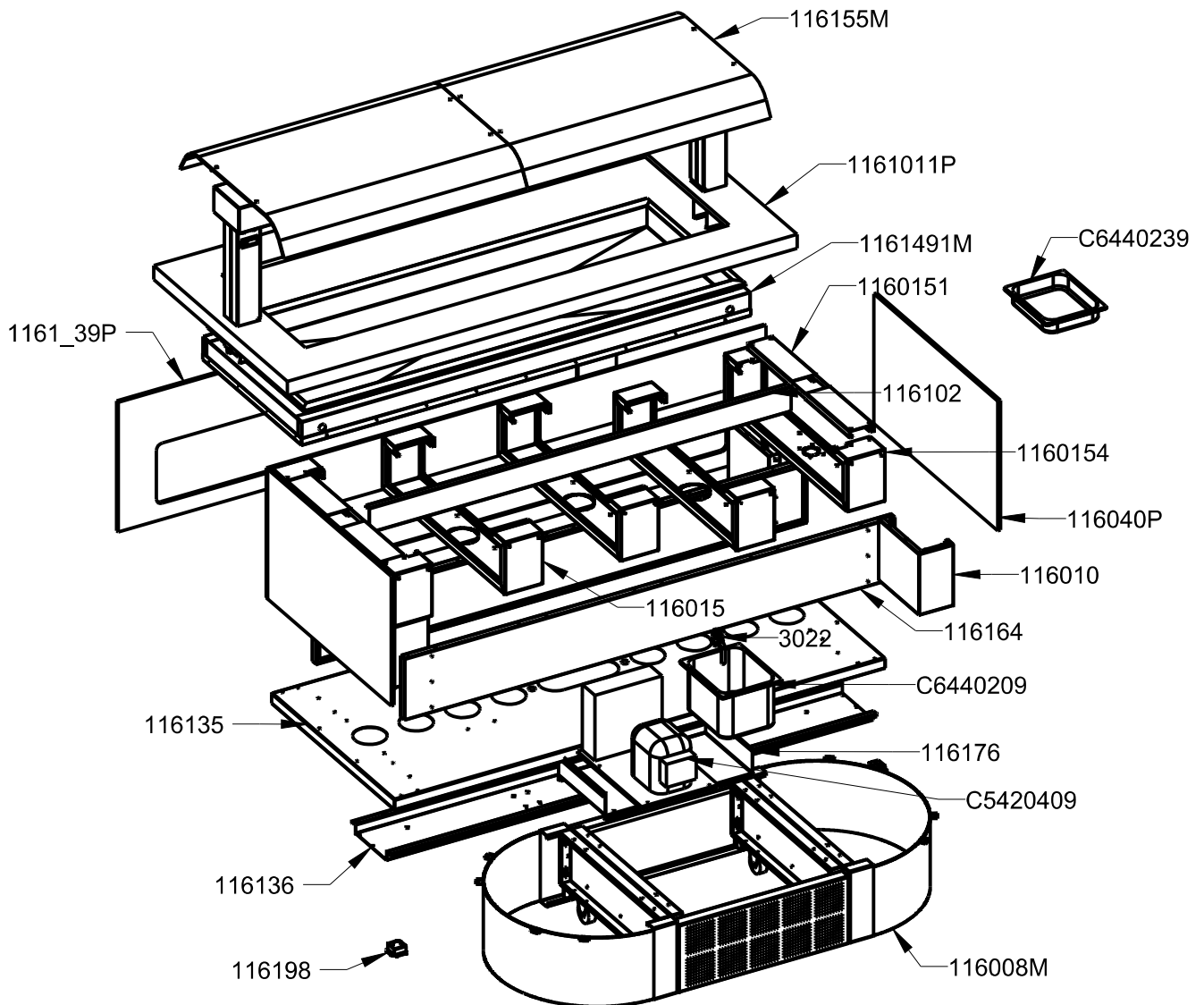
Applus®
LGAI
Organismo
Notificado
0370

AENOR
Organismo
Notificado
0099



TOLERANCIAS GENERALES: ±0.5 mm

QT	COD	DESCRIPCION
2	1161_39P	FRONT-TRAS SILESTONE BUFFET
1	3022	VALVULA DE BOLA DE 2 VIAS 3/4"
4	116010	LATERAL INTERIOR BUFFET
3	116015	PUENTE FIJACION CUBA
1	116102	SEPARADOR CUBETAS FRÍO
1	116135	ESTANTE BUFFET 2200
2	116136	OMEGA BUFFET L.2200
2	116164	TRASERO ESTANTE BUFFET 2200
1	116176	PUENTE FIJACION COMPR-CUBETA
4	116198	ANGULO APOYO SILESTONE
2	1160151	TERMINAL FIJACION PANTALLA
2	1160154	PUENTE FINAL CUBA
1	116008M	PEANA BUFFET
2	116040P	LATERAL SILESTONE BUFFET
1	1161011P	SOBRE SILESTONE 2200X1000
1	1161491M	CUBA INYECTADA 14-1/2-100
1	116155M	PANTALLA COMPLETA BUFFET 2200
1	C5420409	UNIDAD COND.3/8 HP 220/50
1	C6440209	CUBETA GN 1/2-200
14	C6440239	CUBETA GN 1/2-60



FAMILIA: BUFFETS 2010

FECHA: 01/02/11

MODELO: 1161

PESO(Kg): 372.234

DENOMINACION:
BUFFET 2200X1000

ESCALA:
1/25

MATERIAL:
INOX

CODIGO:
1161



Applus®
LGA1
Organismo
Notificado
0370

AENOR
Organismo
Notificado
0099



TOLERANCIAS GENERALES: ±0.5 mm

QT	COD	DESCRIPCION	FAB.	MATERIAL	DATA	PESO
1	1161	BUFFET 2200X1000	SÍ	INOX	01/02/11	372.234
4	116008	LATERAL PEANA	SÍ	GALVA 2	01/02/11	4.475
4	116010	LATERAL INTERIOR BUFFET	SÍ	INOFER 1.2	02/02/11	1.526
3	116015	PUENTE FIJACION CUBA	SÍ	GALVA 2	02/02/11	5.708
1	116055	SOPORTE PANTALLA DIGITAL	SÍ	INOFER 1.2	03/02/11	1.315
1	116102	SEPARADOR CUBETAS FRÍO	SÍ	INOFER 1.2	03/02/11	3.587
1	116126	BASE ENVOLVENTE CUBA 2200	SÍ	GALVA 0.8	02/02/11	10.124
1	116135	ESTANTE BUFFET 2200	SÍ	INOFER 1.2	02/02/11	21.067
2	116136	OMEGA BUFFET L.2200	SÍ	GALVA 2	02/02/11	12.468
2	116164	TRASERO ESTANTE BUFFET 2200	SÍ	INOFER 1.2	02/02/11	7.077
1	116176	PUENTE FIJACION COMPR-CUBETA	SÍ	GALVA 2	02/02/11	5.325
4	116198	ANGULO APOYO SILESTONE	SÍ	GALVA 1.5	08/02/11	0.066
2	1160081	FRONT/TRAS PEANA	SÍ	INOFER 1.2	01/02/11	3.381
2	1160082	LATERAL CURVADO PEANA	SÍ	INOFER 1.2	01/02/11	8.512
2	1160151	TERMINAL FIJACION PANTALLA	SÍ	GALVA 2	02/02/11	1.973
2	1160154	PUENTE FINAL CUBA	SÍ	GALVA 2	02/02/11	5.827
2	1160262	LATERAL ENVOLVENTE CUBA	SÍ	GALVA 0.8	02/02/11	0.933
1	1160551	SOP.PANTALLA FRONT.DCHO.	SÍ	INOFER 1.2	03/02/11	1.346
1	1160552	SOP.PANTALLA TRAS.DCHO.	SÍ	INOFER 1.2	03/02/11	1.337
2	1160555	SOPORTE LATERAL CRISTAL	SÍ	INOX 2	03/08/10	0.304
1	1160556	SOPORTE CENTRAL CRISTAL	SÍ	INOX 2	03/08/10	0.454
1	1160559	SOPORTE PANTALLA C/REGISTRO	SÍ	INOFER 1.2	03/02/11	1.344
2	1161261	FRONT/TRAS ENVOLV.CUBA 2200	SÍ	GALVA 0.8	02/02/11	2.601
1	1161491	CUBA FRÍA 14-1/2-100	SÍ	INOX 1.2	02/02/11	18.079
1	1161553	OMEGA CONEXIONES PANTALLA	SÍ	INOFER 0.8	03/02/11	2.669
1	1161554	TAPA PANTALLA 2200	SÍ	INOFER 1.2	03/02/11	9.661
1	116008M	PEANA BUFFET	SÍ	INOX	01/02/11	46.323
1	1161491M	CUBA INYECTADA 14-1/2-100	SÍ	INOX	03/02/11	35.293
1	116155M	PANTALLA COMPLETA BUFFET 2200	SÍ	INOX	03/02/11	41.572
1	C5420409	UNIDAD COND.3/8 HP 220/50	SÍ	INOX	31/01/11	15.000
2	1161_39P	FRONT-TRAS SILESTONE BUFFET	NO	ROJO	28/01/11	17.552
1	3022	VALVULA DE BOLA DE 2 VIAS 3/4"	NO	INOX	02/02/11	0.210
1	4115	DESAGUE NYLON COMPLETO 3/4	NO	NYLON BL.	04/02/11	0.022
4	7181	POLIOL 9312	NO	POLIOL	01/01/01	2.000
4	7182	ISOCIANATO 500 H25C	NO	ISOCIANATO	01/01/01	2.000
2	116040P	LATERAL SILESTONE BUFFET	NO	ROJO	19/07/10	12.432
1	1161011P	SOBRE SILESTONE 2200X1000	NO	BLANCO ZEUS	28/01/11	51.164
2	116155P	PANTALLA BUFFET	NO	VIDRIO 6mm	28/01/11	11.150
1	A1008995	PORTA FLUORESCENTE 153 cm	NO	POLICARBON	02/02/11	0.250
2	C5120729	INTERRUPTOR RED.ROJO LUZ	NO	PL	14/04/09	0.009
1	C5322529	PROGRAMADOR DIGITAL T2001AN	NO	PP	09/06/10	0.278
4	C6260086	RUEDA GIRATORIA D.80 200KG	NO	NYLON	01/02/11	1.159
1	C6440209	CUBETA GN 1/2-200	NO	INOX	23/09/09	1.773
14	C6440239	CUBETA GN 1/2-60	NO	INOX	20/08/10	0.912



FAMILIA: BUFFETS 2010

FECHA: 01/02/11

MODELO: 1161

PESO(Kg): 372.234

DENOMINACION:
BUFFET 2200X1000

ESCALA:
1/30

MATERIAL:
INOX

CODIGO:
1161



Applus®
LGA1
Organismo
Notificado
0370

AENOR
Organismo
Notificado
0099

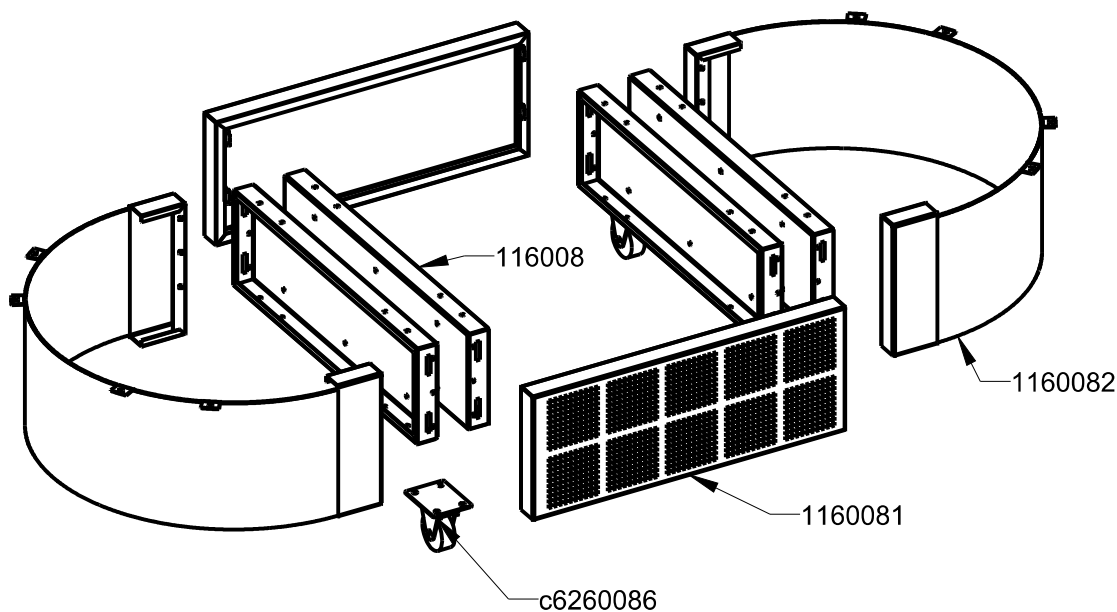
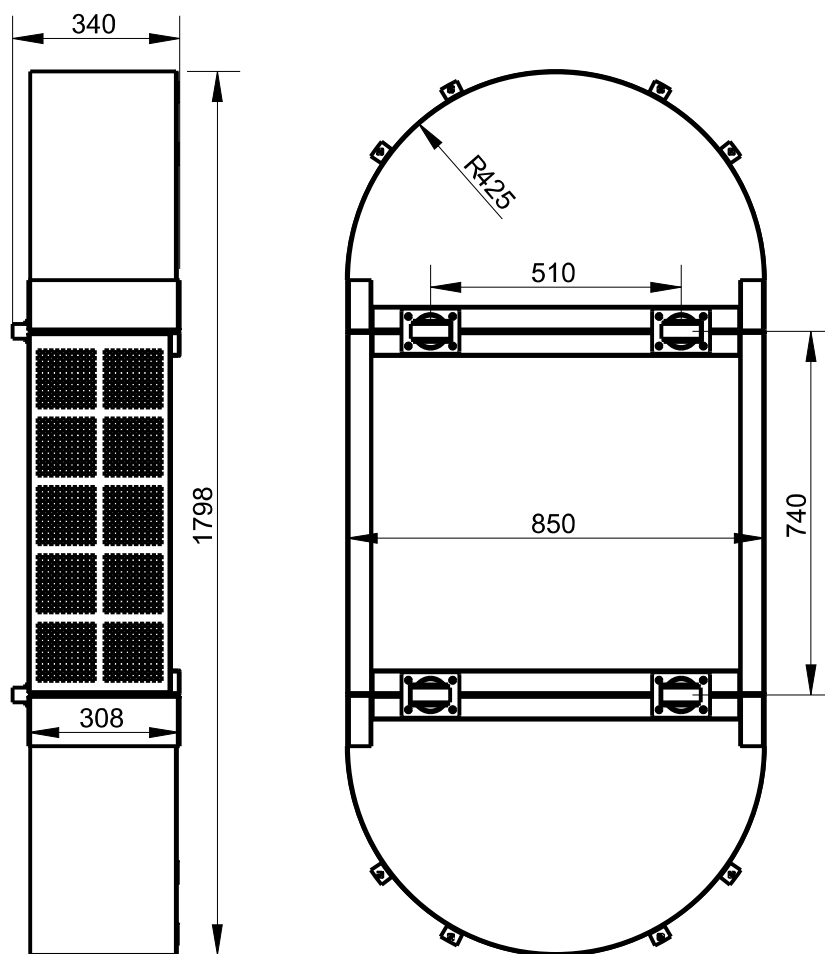
FUNDADA EN 1878
MASBAGA
GRANDES COCINAS

EURAST

mac-fini

TOLERANCIAS GENERALES: ±0.5 mm

QT	COD	DESCRIPCION	FAB.	MATERIAL	DATA	PESO
4	116008	LATERAL PEANA	SÍ	GALVA 2	01/02/11	4.475
2	1160081	FRONT/TRAS PEANA	SÍ	INOFER 1.2	01/02/11	3.381
2	1160082	LATERAL CURVADO PEANA	SÍ	INOFER 1.2	01/02/11	8.512
4	C6260086	RUEDA GIRATORIA D.80 200KG	NO	NYLON	01/02/11	1.159



FAMILIA: BUFFETS 2010

FECHA: 01/02/11

MODELO: 1160

PESO(Kg): 46.323

DENOMINACION:
PEANA BUFFET

ESCALA:
29/450

MATERIAL:
INOX

CODIGO:
116008M



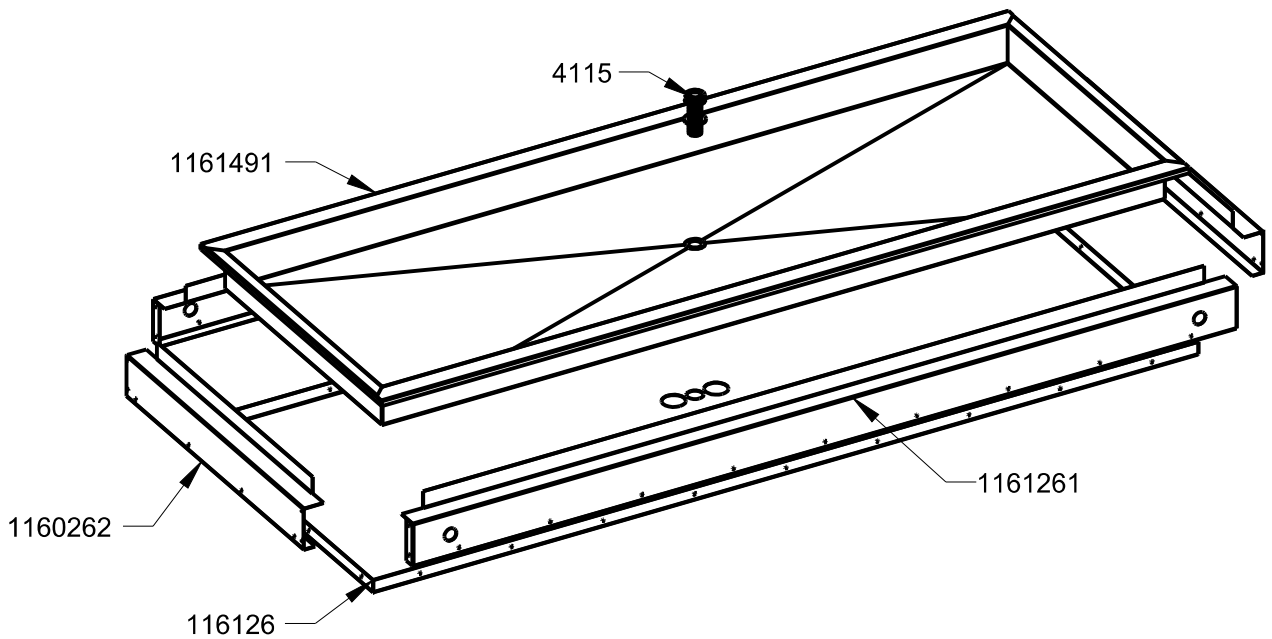
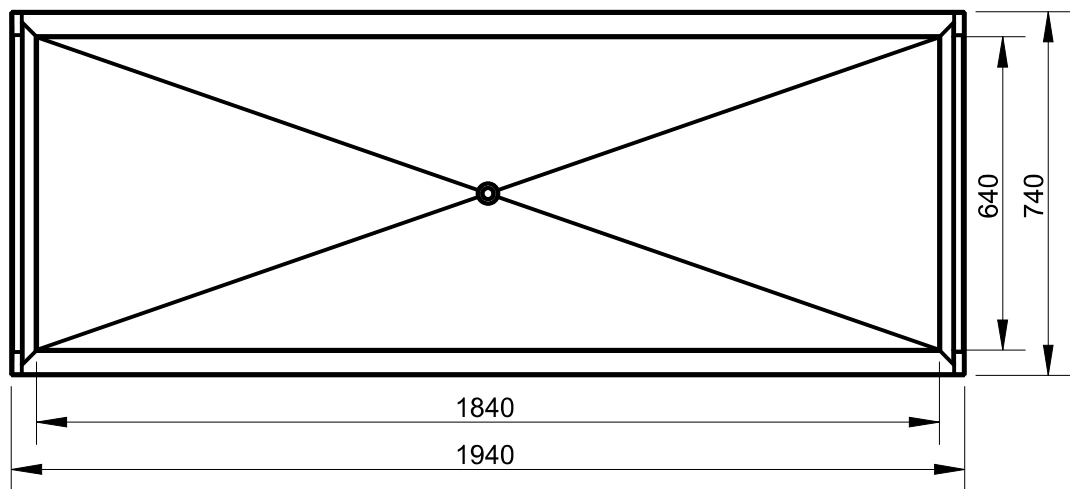
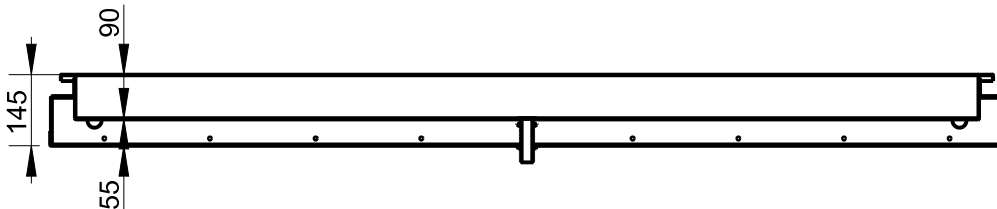
Applus®
LGA1
Organismo Notificado
0370

AENOR
Organismo Notificado
0099



TOLERANCIAS GENERALES: ±0.5 mm

QT	COD	DESCRIPCION	FAB.	MATERIAL	DATA	PESO
1	116126	BASE ENVOLVENTE CUBA 2200	SÍ	GALVA 0.8	02/02/11	10.124
2	1160262	LATERAL ENVOLVENTE CUBA	SÍ	GALVA 0.8	02/02/11	0.933
2	1161261	FRONT/TRAS ENVOLV.CUBA 2200	SÍ	GALVA 0.8	02/02/11	2.601
1	1161491	CUBA FRÍA 14-1/2-100	SÍ	INOX 1.2	02/02/11	18.079
1	4115	DESAGUE NYLON COMPLETO 3/4	NO	NYLON BL.	04/02/11	0.022
4	7181	POLIOL 9312	NO	POLIOL	01/01/01	2.000
4	7182	ISOCIANATO 500 H25C	NO	ISOCIANATO	01/01/01	2.000



FAMILIA: BUFFETS 2010

FECHA: 03/02/11

MODELO: 1161

PESO(Kg): 35.293

DENOMINACION:
CUBA INYECTADA 14-1/2-100

ESCALA:
29/450

MATERIAL:
INOX

CODIGO:
1161491M



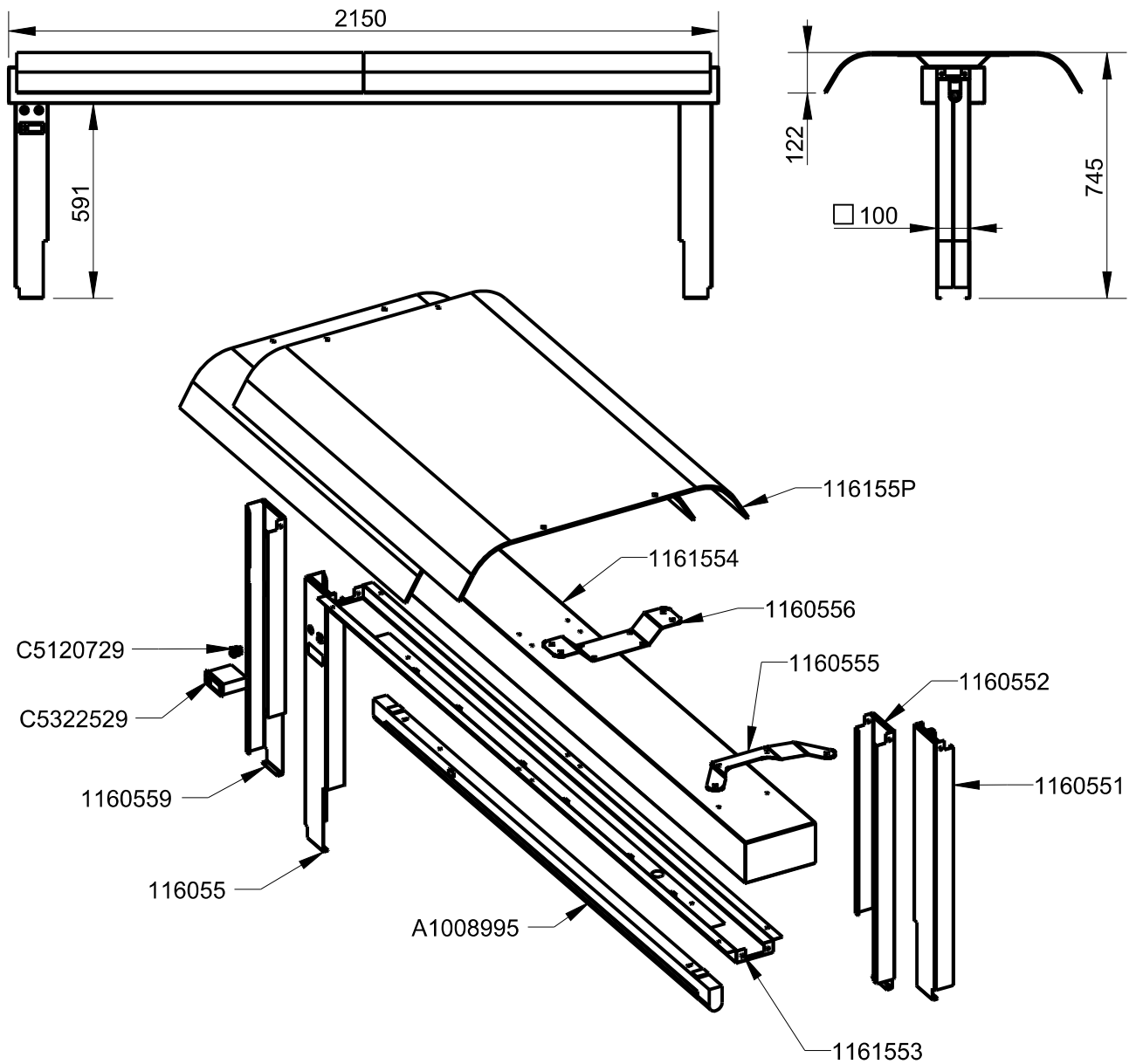
Applus®
LGA1
Organismo
Notificado
0370

AENOR
Organismo
Notificado
0099



TOLERANCIAS GENERALES: ±0.5 mm

QT	COD	DESCRIPCION	FAB.	MATERIAL	DATA	PESO
1	116055	SOPORTE PANTALLA DIGITAL	SÍ	INOFER 1.2	03/02/11	1.315
1	1160551	SOP.PANTALLA FRONT.DCHO.	SÍ	INOFER 1.2	03/02/11	1.346
1	1160552	SOP.PANTALLA TRAS.DCHO.	SÍ	INOFER 1.2	03/02/11	1.337
2	1160555	SOPORTE LATERAL CRISTAL	SÍ	INOX 2	03/08/10	0.304
1	1160556	SOPORTE CENTRAL CRISTAL	SÍ	INOX 2	03/08/10	0.454
1	1160559	SOPORTE PANTALLA C/REGISTRO	SÍ	INOFER 1.2	03/02/11	1.344
1	1161553	OMEGA CONEXIONES PANTALLA	SÍ	INOFER 0.8	03/02/11	2.669
1	1161554	TAPA PANTALLA 2200	SÍ	INOFER 1.2	03/02/11	9.661
2	116155P	PANTALLA BUFFET	NO	VIDRIO 6mm	28/01/11	11.150
1	A1008995	PORTA FLUORESCENTE 153 cm	NO	POLICARBON	02/02/11	0.250
2	C5120729	INTERRUPTOR RED.ROJO LUZ	NO	PL	14/04/09	0.009
1	C5322529	PROGRAMADOR DIGITAL T2001AN	NO	PP	09/06/10	0.278



FAMILIA: BUFFETS 2010

FECHA: 03/02/11

MODELO: 1161

PESO(Kg): 41.572

DENOMINACION:
PANTALLA COMPLETA BUFFET 2200

ESCALA:
11/225

MATERIAL:
INOX

CODIGO:
116155M