

EBR77 / EBRI77

EBR77 / EBRI77

CATALOGO PARTI DI RICAMBIO
CATALOGUE PIECES DETACHEES
ERSATZTEILKATALOG
SPARE PARTS CATALOGUE





**Catalogo parti di ricambio valido
dalla matricola 0000001 (31.10.2006) ad oggi (06.01.2017)**

**Catalogue pieces detachees
valable à partir du numero de Série n. 0000001 (31.10.2006) jusqu'à aujourd'hui
(06.01.2017)**

**Ersatzteilkatalog
gültig ab Serien-Nr. 0000001 (31.10.2006) bis heute (06.01.2017)**

**Spare parts catalogue
valid from serial no. 0000001 (31.10.2006) up today (06.01.2017)**

**Catálogo de peças de reposição
válido do número de série 0000001 (31.10.2006) até hoje (06.01.2017)**

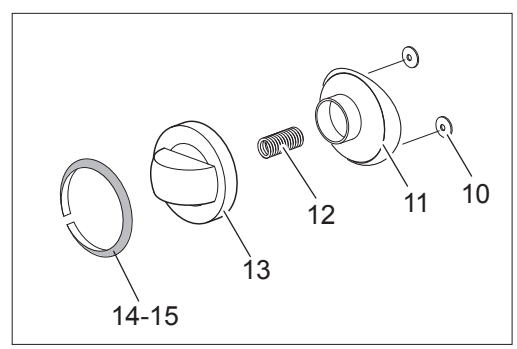
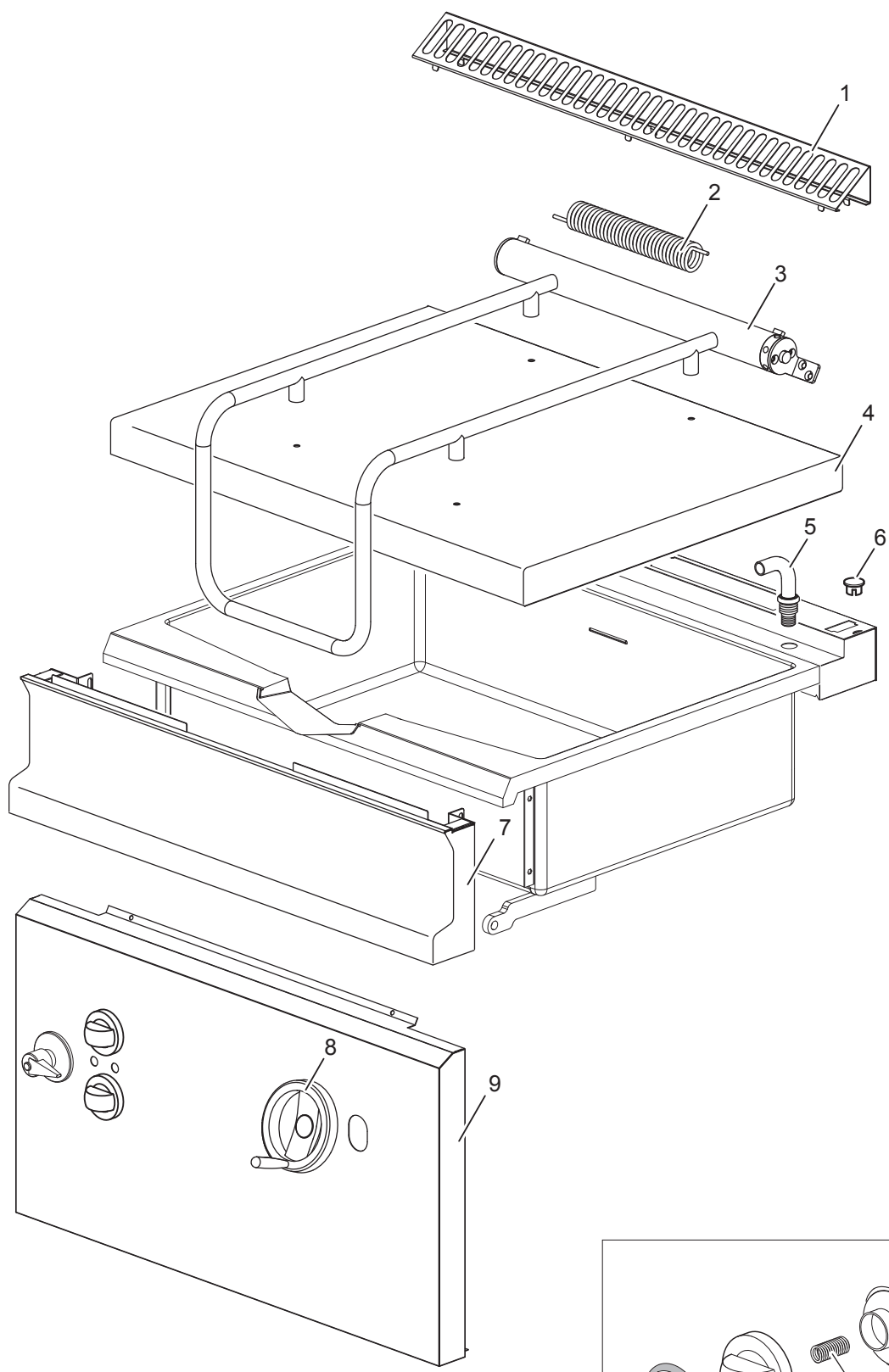
Le informazioni sono considerate non vincolanti. Le immagini rappresentate sono puramente indicative. Il produttore si riserva il diritto di apportare modifiche in qualsiasi momento senza preavviso.

Les informations données ne sont pas contraignantes. Les images montrées sont à titre indicatif. Le producteur se réserve le droit d'apporter des modifications sans préavis.

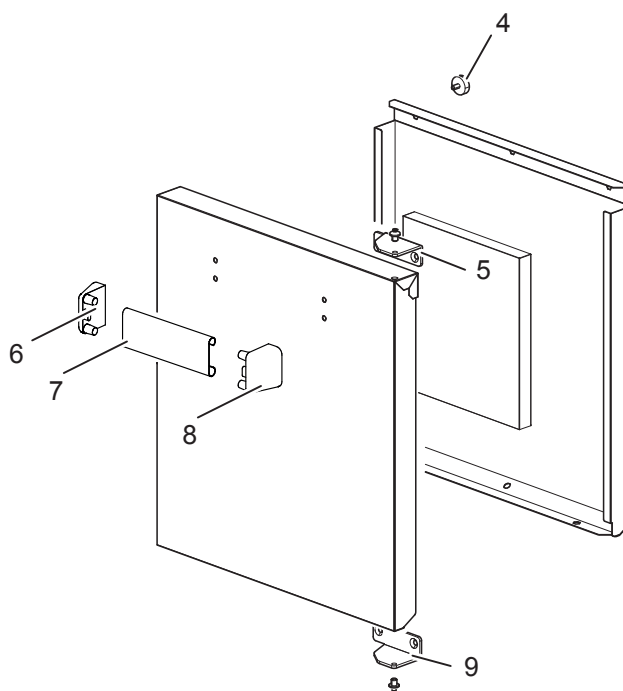
Die im vorliegenden Dokument aufgeführten Informationen und Bilder sind unverbindlich. Der Hersteller behält sich das Recht vor, jederzeit ohne vorherige Ankündigung Änderungen vorzunehmen

Info and drawing could be slightly different from reality and they cannot be considered as compelling. Manufacturer can modify info anytime without forewarning.

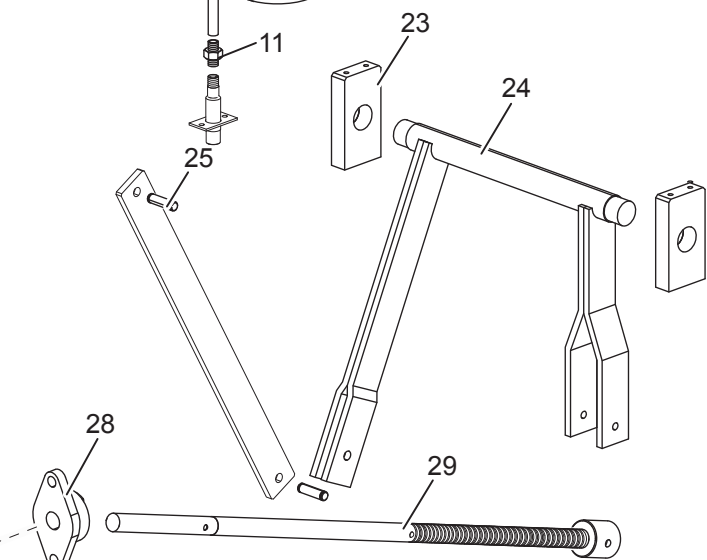
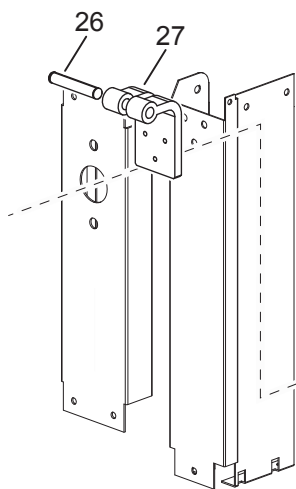
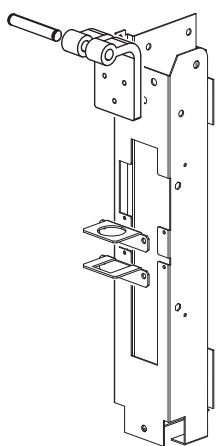
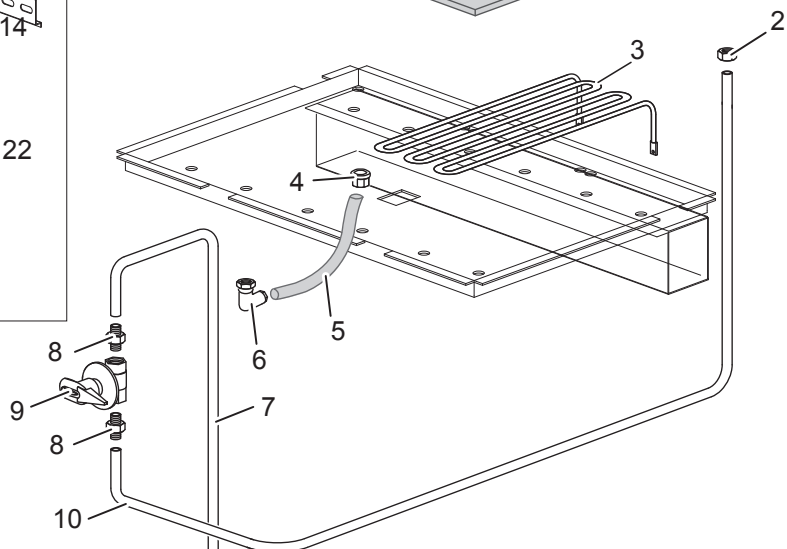
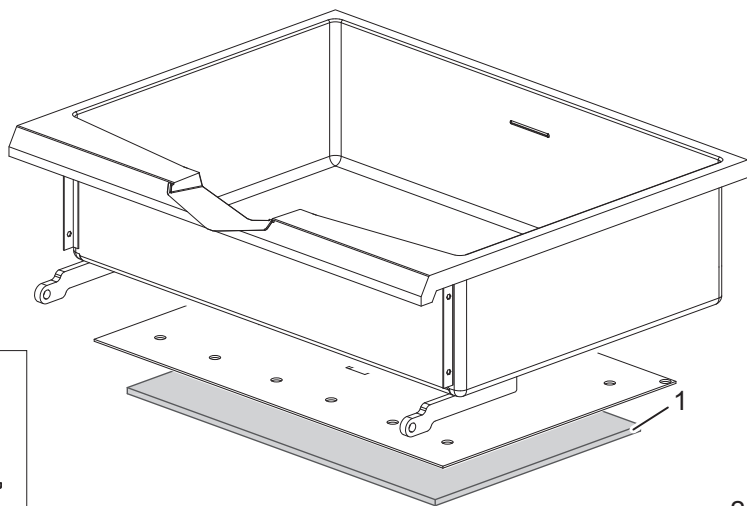
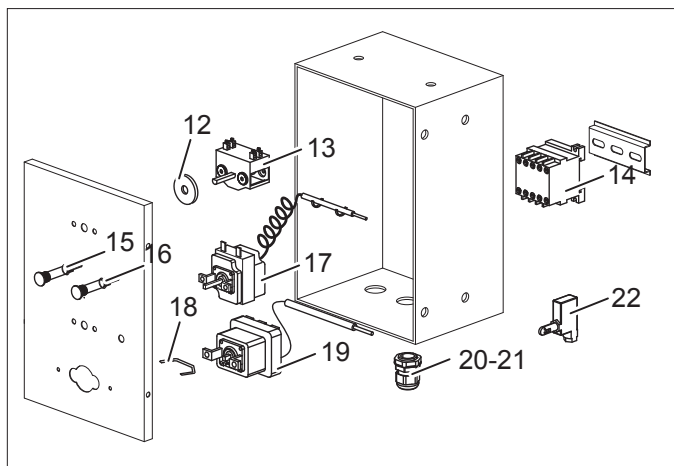
As Informações e desenhos podem estar um pouco diferente da realidade e são puramente indicativas. O fabricante pode modificar estas informações a qualquer momento sem aviso prévio.



Nr.	Code	Title	Recommended
1.	184631	CHIMNEY GRILL	
2.	RTCP800026	RESSORT, CHARNIERE COUV.GBR7/G150	S
3.	169419	GBR7-77 HANDLE AND HINGE KIT	N
4.	185591	COVER	
5.	167439	WATER EROGATOR	N
6.	163603	BOUCHON FIX.PLAQUE DOMINA	N
7.	169330	CONTROL PANEL	N
8.	165900	HANDWHEEL	S
9.	180548	FACADE	N
10.	176318	ELASTIC METAL CLIP -WASHER DIAM 4 MM	S
11.	171572	NUT	S
13.	171436	COMMUTATOR KNOB	S
14.	174331	SWITCH RING	S
15.	180568	RING THERMOSTAT	S



Nr.	Code	Title	Recommended
1.	169604	<i>BACK SIDE</i>	N
2.	173523	<i>LATERAL SIDE</i>	N
3.	RTCU700277	<i>PIED+BOUCHON S.G4SF7/145</i>	N



Nr.	Code	Title	Recommended
1.	PACU700189	INSULATING PANEL	N
2.	RTCP800013	NUT 1/2"	N
3.	RTCU700646	RESIST.EBR7 3KW240	S
4.	173143	SLEEVE	N
5.	173141	SHEATH	N
6.	173142	CRANK	N
7.	173369	CONDUIT ALIMENTATION ROBINET EAU	N
8.	RTCU900132	NIPPLE 1/2"- 3/8"	N
9.	RTCU600075	ROB.CHARGE. EAU GC66 1320	S
10.	173368	CONDUIT ALIMENTATION ROBINET DE L'EAU	N
11.	RTCU900103	NIPPLE 3/8"GALV.	
12.	RTCU800185	JOINT BARRE COMMUTATEUR	S
13.	RTCU700212	COMMUTATEUR BM2E 4922015705	S
14.	164608	RELAIS 11BG12 01 A230 50/60HZ 400V	S
15.	166465	LAMPE-TEMOIN VERT SL-CO27500	S
16.	166466	LAMPE-TEMOIN ORANGE SL-CO27500	S
17.	RTCU700085	THERMOST.EL.EBR7 5519062802	S
18.	PABF900217	PLATE	N
19.	RTBF800192	THERMOST.LIM.EBR/T420 5532582804	S
20.	RTBF800138	CABLE PG21 53015050+D53019050C	N
21.	RTBF800139	CHOCK PG13	N
22.	RTBF800113	MINIRUPT.LEVAGE CUVE GBR C7DZN	S
23.	RTCU700512	SUPPORT DE BASCULEUR	N
24.	RTCU700509	BASCULEUR	N
25.	RTBF900096	EXTENSION FIXING PIN	N
26.	RTCU700503	FRONT HINGE PIN	N
27.	174580	FRONT HINGE	
28.	RTCU700504	SUPP.OSCILL.GBR7 UCFL204	N
29.	182078	TILTER SCREW + SLEEVE	N