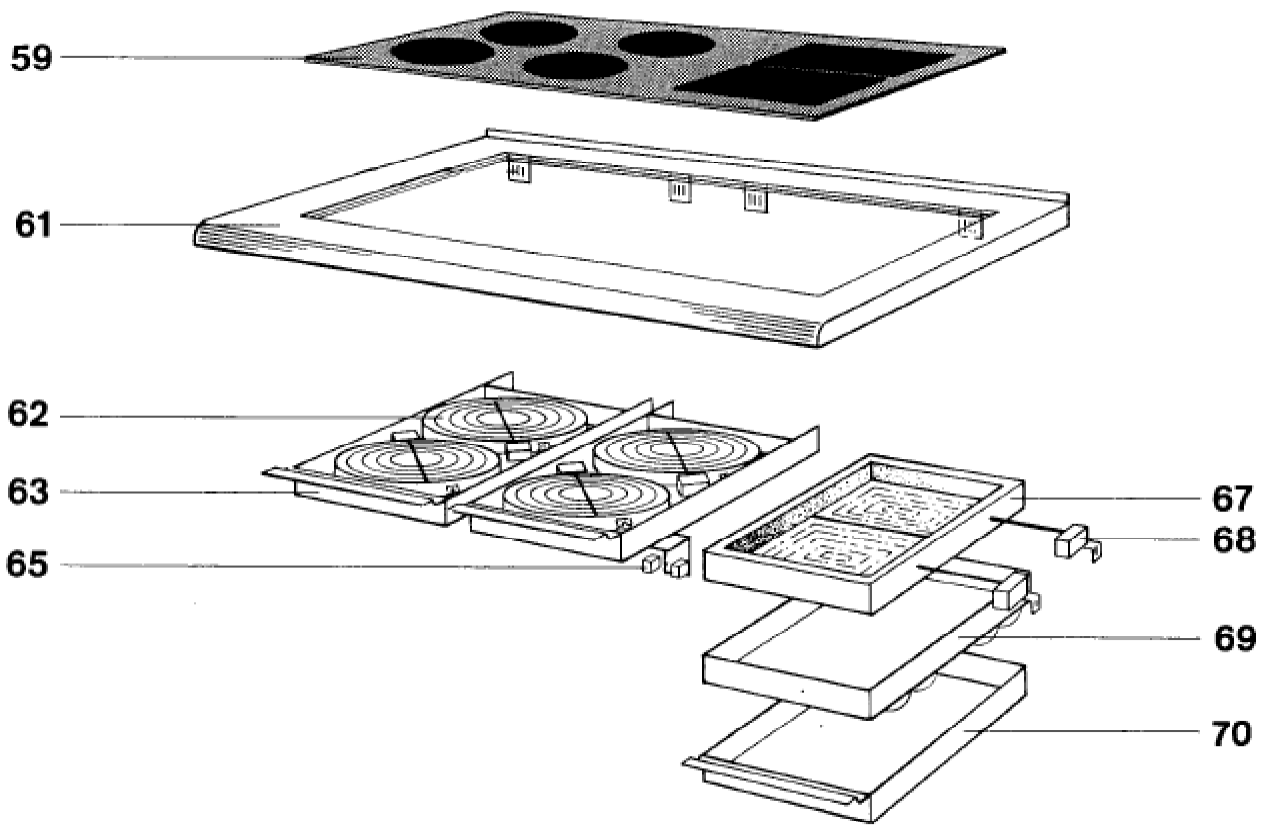


Seite	Position	Kreditorart.Nr	GB	DE
001	001	183149	power control element 220 V	Energieregler 220 V
001	002	176703	temperature regulator	Temperaturregler
001	003	174677	thermostat	Thermostat
001	004	182746	selector switch 49.54915.51	Umschalter 49.54915.51
001	005	814957000	support panel	Halteblech
001	006	070516	sealing plate	Dichtplatte
001	007	184125	indicator light white 380 V	Leuchtmelder weiß 380 V
001	007	184118	indicator light 220V white	Leuchtmelder 220V weiß
001	008	184120	indicator light green 220V	Leuchtmelder grün 220V
001	009	985240002	switch panel	Schalterblende
001	010	141108	scale ring f. bain-marie	Skalenring
001	011	141106	scale ring f. bain-marie	Skalenring
001	011	141109	scale ring f. bain-marie	Skalenring
001	012	141078	scale ring f. bain-marie (VAR-027)	Skalenring (VAR-027)
001	012	144769	scale ring f. bain-marie	Skalenring
001	013	189009	knob with flat spring black	Knebel mit Blattfeder schwarz
001	014	755303009	stop screw for lateral support grid	Ansatzschraube für Seitenrost
001	015	814513000	lateral support grid left and right side	Seitenrost links u. rechts
001	015	813753000	suspending grid for warming cabinet	Tragrost für Wärmeschrank
001	016	813836009	enamelled baking sheet	Backblech email.
001	016	813901009	drip pan, enamelled steel	Fettpfanne Stahl grundemailiert
001	016	815589000	drip pan, inox	Fettpfanne CrNiSt
001	017	807469006	gasket top	Dichtung oben
001	017	807470006	gasket lateral	Dichtung seitlich
001	017	114933	holding clamp for gasket	Halteklammer für Dichtung
001	018	764611000	isolation mat 30x290x545	Isoliermatte 30x290x545
001	018	764612000	isolation mat 20x30x500	Isoliermatte 20x30x500
001	018	764613000	isolation mat 30x30x545	Isoliermatte 30x30x545
001	019	808391002	outer door	Außentür
001	020	144430	door lever	Türhebel
001	021	132276	door handle	Türgriff
001	023	132908	holder for handle	Türgriffhalter
001	024	895593521	door frame complete	Türrahmen komplett
001	025	813888000	inner door	Innentür
001	026	814186000	torsion spring	Torsionsfeder
001	026	814968000	filler piece (in Verbindung mit Pos. 2	Füllstück (in Verbindung mit Pos. 2
001	027	752575009	sleeve	Hülse
001	028	153405	slot-head screw M10x60	Schlitzschraube M10x60
001	028	154976	hex nut M10	Sechskantmutter M10
001	028	156905	spring ring B 10	Federring B 10
001	029	751573009	spacer tube	Distanzrohr
001	030	184683	safety clamp	Sicherungsklemme
001	031	186276	stop plate	Abschlußplatte
001	032	216325	fine-wire fuse 4 A	Feinsicherung 4 A
001	033	185586	reducing bridge Typ 283-414	Reduzierbrücke Typ 283-414
001	034	185594	transversal bridge	Querbrücker
001	035	154920	knurled nut M 6	Rändelmutter M 6
001	036	174192	motor	Antrieb
001	037	182522	pipe heating element 6kW, 380V	Rohrheizkörper 6kW, 380V
001	037	182523	pipe heating element 6kW, 220V	Rohrheizkörper 6kW, 220V
001	037	060447	gasket	Dichtung
001	038	788878002	fan wheel	Lüfterrad
001	039	814630009	intermediate wall	Zwischenwand
001	040	183160	power control element 220V	Energieregler 220V
001	041	355693	thermostat 110°C	Thermostat 110°C
001	042	143642	side fascia element right	Blendenseitenteil rechts
001	042	143643	side fascia element left	Blendenseitenteil links
001	043	142655	side appliance strip right	Geräteseitenleiste rechts
001	043	142654	side appliance strip left	Geräteseitenleiste links
001	044	172291	permanent magnetic lock	Dauermagnetverschluß
001	045	356761	grid	Backrost
001	046	132063	plastic handle	Kunststoffgriff
001	046	062140	handle insert	Griffeinlage
001	046	152007	cylinder head sheet metal screw B4,2x9,5	Zylinderblechschraube B4,2x9,5
001	047	895749002	wing door	Flügeltür
001	047	895814002	angle hinge top	Scharnierwinkel oben
001	047	808207002	lower angle hinge	Scharnierwinkel unten
001	048	813974000	vertical contour piece	Steckprofil senkrecht
001	049	061298	foot	Fuß

Seite	Position	Kreditorart.Nr	GB	DE
001	050	178352	fan wheel	Querstromlüfter
001	051	182475	pipe heating element	Rohrheizkörper
001	051	182476	pipe heating element 0,5 kW, 380 V	Rohrheizkörper 0,5 kW, 380 V
001	051	060447	gasket	Dichtung
001	052	731738581	cast-iron bottom	Gußboden
001	053	182322	pipe heating element 1,5 kW, 380 V	Rohrheizkörper 1,5 kW, 380 V
001	053	182323	pipe heating element 1,5 kW/220 V	Rohrheizkörper 1,5 kW/220 V
001	054	185793	contactor for baking oven	Schütz für Backofen
001	055	185890	mini-contactor DIL 04-40	Kleinschütz DIL 04-40
001	056	185583	junction terminal 16 mm ²	Durchgangsklemme 16 mm ²
001	056	185575	junction terminal 3x4 mm ²	Durchgangsklemme 3x4 mm ²
001	056	185574	stop plate 3x4 mm ²	Abschlußplatte 3x4 mm ²
001	056	185593	isolating plate 16 mm ²	Trennplatte 16 mm ²
001	056	185587	end holder Typ 209 -101	Endhalter Typ 209 -101
001	057	185584	junction terminal 4 mm ²	Durchgangsklemme 4 mm ²
001	058	185585	protective conductor clamp 16 mm ²	Schutzleiterklemme 16 mm ²



Seite	Position	Kreditorart.Nr	GB	DE
004	059	145234	glass ceramic cook surface	Glaskeramik-Kochfläche
004	061	985395002	upper plate (Aufkantung 20 mm)	Oberplatte (Aufkantung 20 mm)
004	061	986912002	top frame assembly with glass plate	BG-Oberplatte mit Glasplatte
004	061	986070002	upper plate (Abkantung 20mm)	Oberplatte (Abkantung 20mm)
004	061	987234002	upper plate complete	Oberplatte komplett
004	062	182686	radiant heat element 2100W 220V	Strahlungsheizkörper 2100W 220V
004	062	182685	heating element (Ausführung Schweiz)	Strahlheizkörper (Ausführung Schweiz)
004	063	985172002	heating box	Heizraumkasten
004	065	185576	terminal 2,5 mm2	Apparate-Klemme 2,5 mm2
004	067	987122006	heating element box assembled 380V	Heizkörperkasten montiert 380V
004	067	987121006	heating element box assembled 220 V	Heizkörperkasten montiert 220 V
004	068	985396002	temperature regulator 380V	Temperaturregler 380V
004	068	986007002	temperature regulator 220V	Temperaturregler 220V
004	070	985162002	heating box	Heizraumkasten