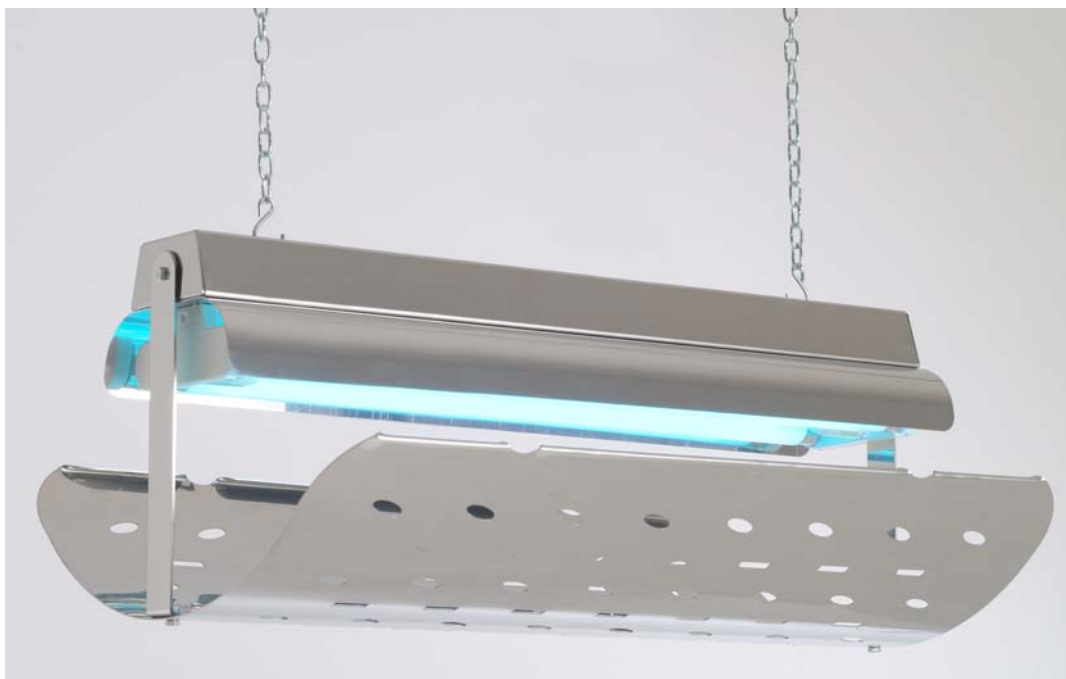




CAPTADOR DE INSECTOS CI 16.3



CAPTADOR DE INSECTOS CI 16.3 FIAMMA - 2.0.170.0000

DIMENSÕES (LxPxH) 490x312x200 mm
DIMENSIONS (LxPxH)

POTÊNCIA 2x15W (30W)
POWER

TENSÃO DE ALIMENTAÇÃO 230V-50Hz
POWER SUPPLY

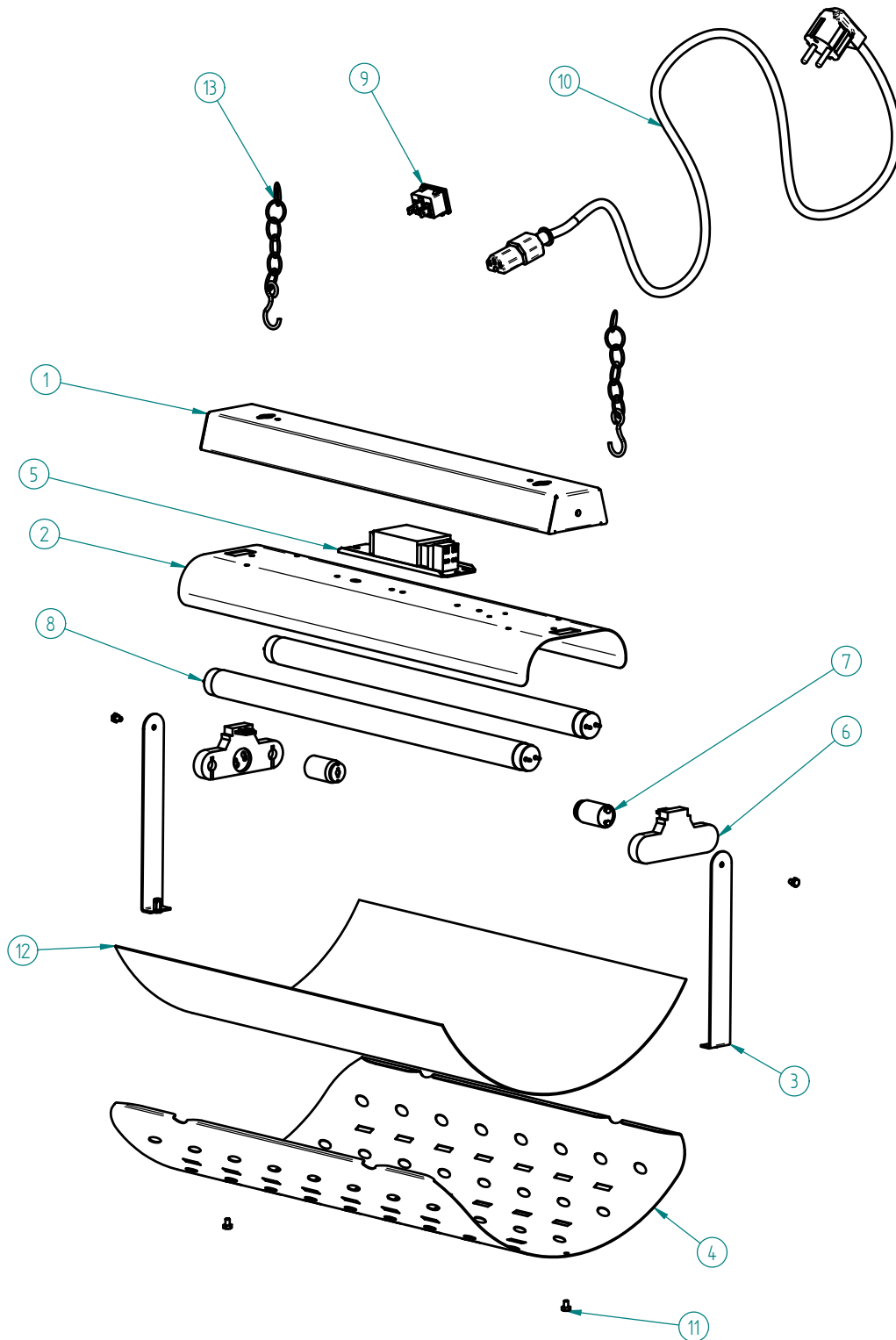
DIM. DO PAPEL (LxP) 450x370 mm
PAPER DIMENSIONS (mm)

PESO LIQUIDO 3,3 kg
NET WEIGHT

PESO BRUTO 4,4 kg
GROSS WEIGHT

DIMENSÕES DA EMBALAGEM (LxPxH) 510x335x160 mm
PACKAGE DIMENSIONS

CAPTADOR DE INSECTOS CI 16.3 FIAMMA



CAPTADOR INSECTOS CI 16.3 FIAMMA - 2.0.170.0000

CAPTADOR DE INSECTOS CI 16.3 FIAMMA

LISTA DE COMPONENTES E ACESSÓRIOS Spare parts list

ITEM N°	CÓDIGO	DESIGNAÇÃO	QUANT.
1	7.0.170.0005	COBERTURA CONJ. CI 16.3	1
2	7.0.170.0001	BLINDAGEM LAMPADAS CI 16.3	1
3	7.0.170.0010	BRAÇO CONJ. CI 16.3	2
4	7.0.170.0015	SUPORTE PAPEL CI 16.3	1
5	4.0.080.0002	BALASTRO 30W	1
6	4.0.080.0025	SUPORTE LAMPADA DUPL0	2
7	4.0.080.0001	ARRANCADOR S2 20W	2
8	4.0.080.0003	LAMPADAS ACTINICAS TLD 15W/05	2
9	4.0.080.0063	FICHA TIPO 302 10A 250V 2P+T	1
10	4.0.080.0036	CABO H05RN-F 3X0,75 FICHA242/2	1
11	4.2.000.9061	PARAFUSO CAB. SEXT. M4X6 NIQ. DIN933	4
12	4.0.170.0005	PAPEL CI 16.3 (450X370MM)	1
13	4.0.080.0050	CORRENTE SUSPENSÃO 1601	2

CAPTADOR DE INSECTOS CI 16.3 FIAMMA

ESQUEMA ELECTRICO

