



POTIS

Fabrikation und Vertrieb von
Döner-Gyros-Grillgeräten und
Döner-Gyrosmesser

e-mail: potis@potis.de
<http://www.potis.com>

August-Spindler-Str. 4
37079 Göttingen

Telefon + 49 (0) 5 51 5 06 89-0
Telefax + 49 (0) 5 51 5 06 89 50

POTIS

S 150 C
S 180 CB



INHALT

PRODUKTÜBERSICHT
ZUBEHÖR
ERSATZTEILE

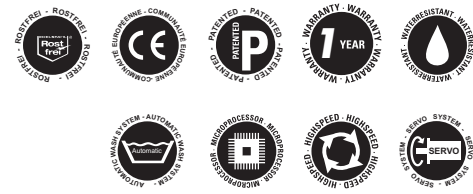
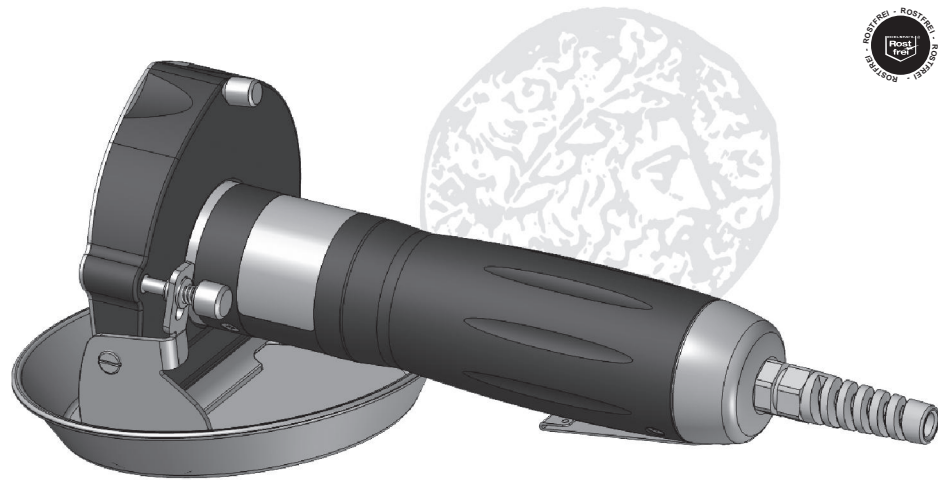
© 2007 Potis GmbH & Co. KG, August-Spindler-Str. 4, 37079 Göttingen, Germany

Alle Rechte vorbehalten. Nachdruck, auch auszugsweise, nur mit schriftlicher Genehmigung der Firma Potis GmbH & Co. KG gestattet.

S 150 C ^{Neu}

PRODUKTÜBERSICHT

ein Elektrisches Kreismesser zum professionellen Schneiden von Gyros, Kebab, Döner, Hähnchendöner, Putendöner und Shoarma für eine Schneidkapazität von bis zu **90 kg** Fleisch pro Tag.



Unverbindliche Preisempfehlung (zzgl. MwSt)
Bestell-Nummer mit vollautomatischem Waschprogramm

649,00 €
 PM1500

Technische Daten

Nennzahl	7000 min ⁻¹
Leistung	150 W [KB]
Gewicht Handschneidegerät	758 g
Schnitttiefe stufenlos einstellbar	0 bis 10 mm
Tageskapazität	90 kg

Leistungsmerkmale

- o Vollautomatisches Waschprogramm
- o Wasserdicht (komplettes Handteil)
- o Funktionales & ergonomisches Hygiene-Design
- o Mikroprozessorgesteuerter Sanftanlauf und **Servo System**

- o Verschleißfreier Hebelschalter
- o Motor: **maxon**
- o Kreismesser: **DICK SATIN^{VR}**
- o Made in Germany

Lieferumfang

- o Handschneidegerät S 150 C
- o Kreismesser ø 80 mm (2x)
- o Netzteil 230 V / 50 Hz
- o Ersatzsicherung für Netzteil
- o Edelstahl-Ablageschale

- o Schleifwerkzeug
- o Arretierstift für Messerwechsel
- o Bedienungsanleitung
- o Gewicht Lieferpaket: 6 kg

Alle Preise sind zzgl. der gesetzlichen MwSt

Technische Änderungen vorbehalten!

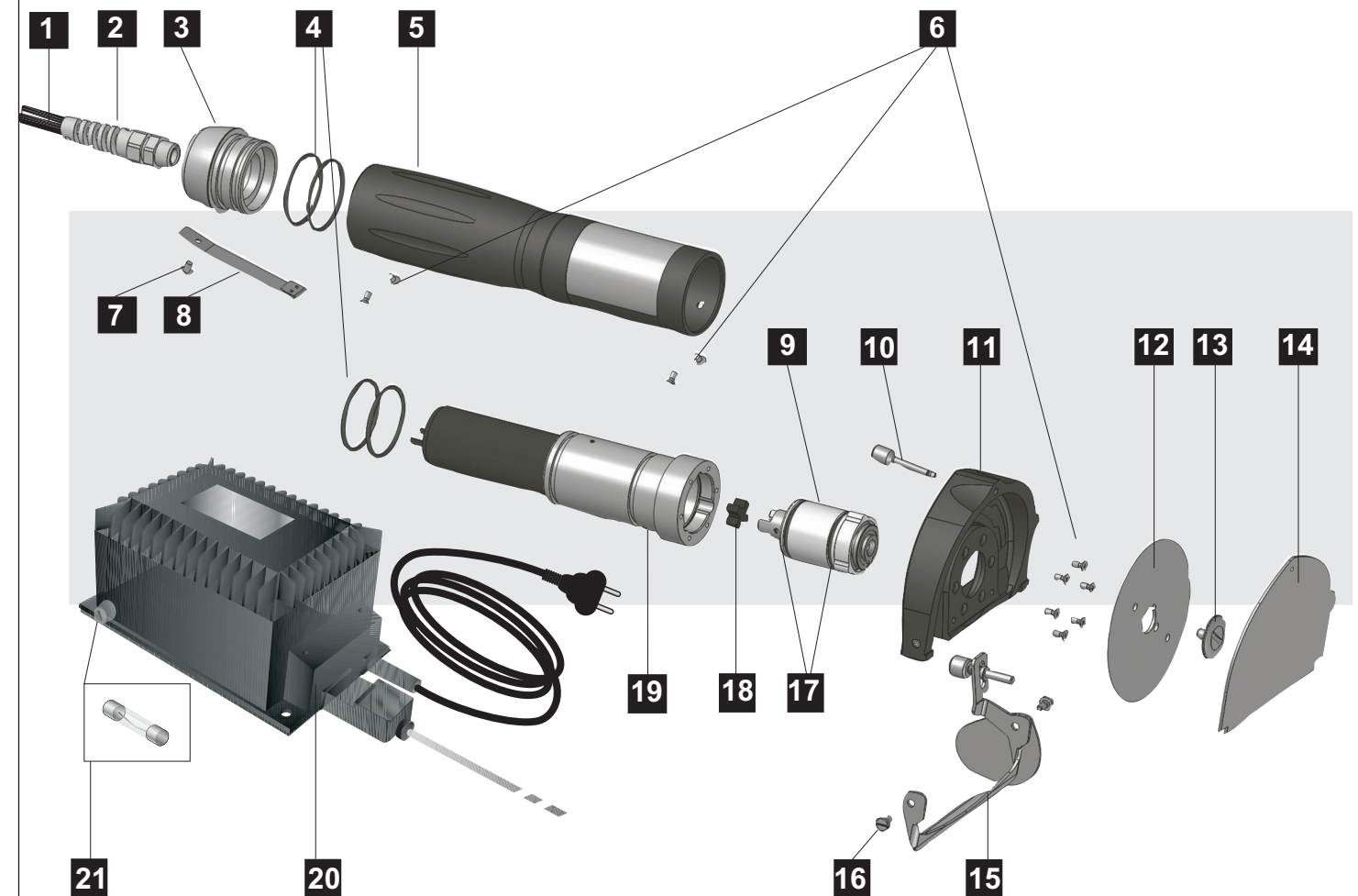
© 2007 Potis GmbH & Co. KG, August-Spindler-Str. 4, 37079 Göttingen, Germany

Alle Rechte vorbehalten. Nachdruck, auch auszugsweise, nur mit schriftlicher Genehmigung der Firma Potis GmbH & Co. KG gestattet.



S 180 CB

ERSATZTEILE



Bezeichnung

Bestellnummer

1	Netzkabel 3-adrig mit Knickschutz	M2150	
2	Knickschutz	M2140	
3	Endstück Deckel	M4040	
4	O-Ring ø32	M9010	4 Stk.
5	Griffstück	M4010	
6	Senkschraube M3	M9050	10 Stk.
7	Schraube M3	M9040	
8	Schalterblech mit Schaltfunktion	M7010	
9	Lagerpatrone komplett (wasserdicht)	M7040	
10	Deckelbefestigungsschraube	M7030	
11	Messergehäuse	M7020	
12	Kreismesser glatt DICK SATIN ^{VR} (mehr Auswahl finden Sie im Zubehör)	M2020	
13	Haltescheibe	M2010	
14	Deckel	M4030	
15	Verstellblech komplett (mit Verstellerschraube, etc.)	M7050	
16	Halteschraube M3	M9030	2 Stk.
17	O-Ring ø26	M9020	2 Stk.
18	Kupplungszwischenstück	M2110	
19	Motor + Mittelstück komplett mit Elektronik (mit Waschprogramm)	M8020	
20	Netzteil	M2130	
21	Ersatzsicherung Netzteil 2,0 A	M2120	

Technische Änderungen vorbehalten!

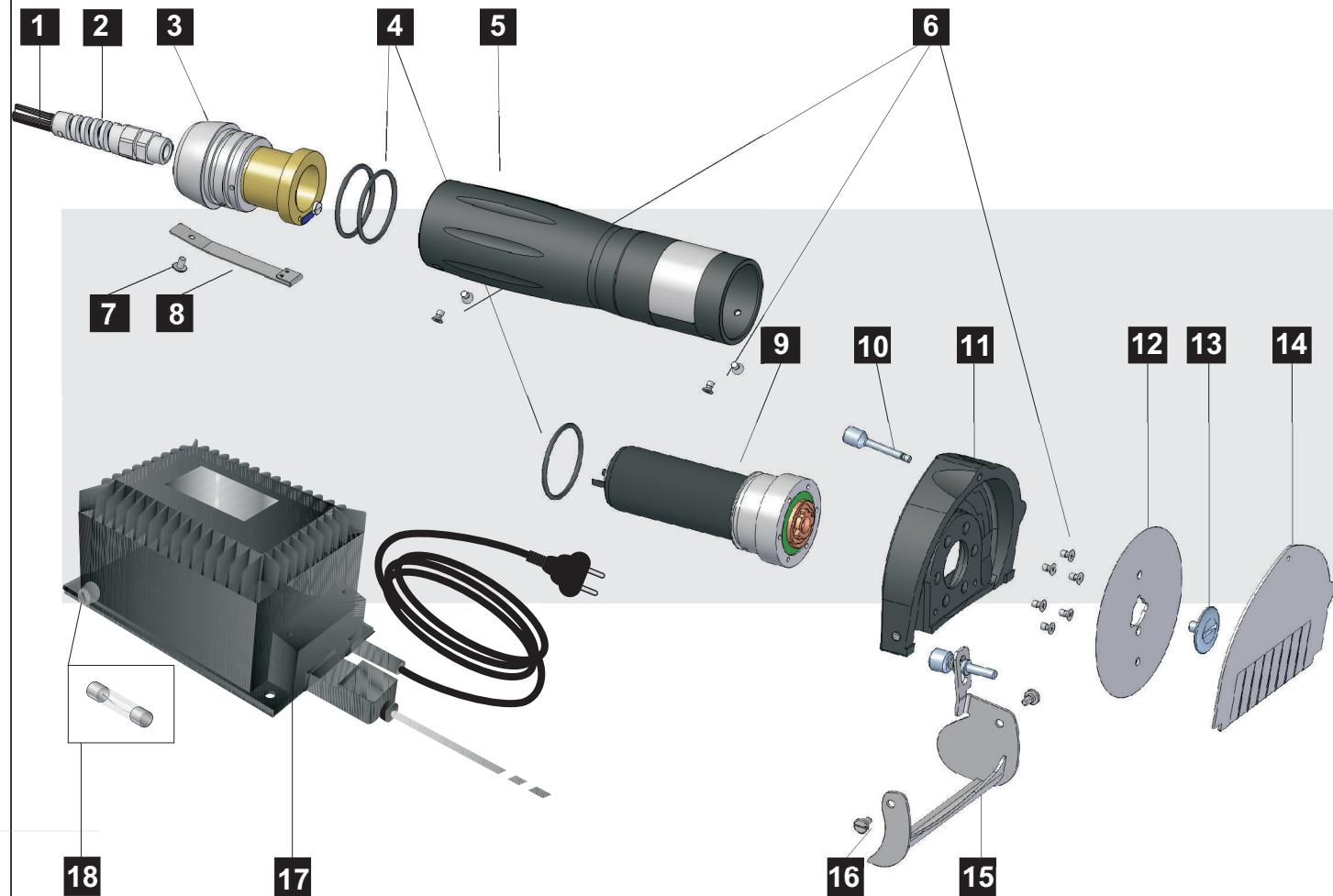
© 2007 Potis GmbH & Co. KG, August-Spindler-Str. 4, 37079 Göttingen, Germany

Alle Rechte vorbehalten. Nachdruck, auch auszugsweise, nur mit schriftlicher Genehmigung der Firma Potis GmbH & Co. KG gestattet.



S 150 C

ERSATZTEILE



Bezeichnung	Bestellnummer
1 Netzkabel 3-adrig mit Knickschutz	M2150
2 Knickschutz	M2140
3 Endstück Deckel komplett mit Schalter und Kabel	M4050
4 O-Ring ø32	M9010 3 Stk.
5 Griffstück	M4020
6 Senkschraube M3	M9050 10 Stk.
7 Schraube M3	M9040
8 Schalterblech mit Schaltfunktion	M7010
9 Motor + Mittelstück komplett mit Elektronik (mit Waschprogramm)	M8030
10 Deckelbefestigungsschraube	M7030
11 Messergehäuse	M7020
12 Kreismesser glatt DICK SATIN ^{VR} (mehr Auswahl finden Sie im Zubehör)	M2020
13 Haltescheibe	M2010
14 Deckel	M4030
15 Verstellblech komplett (mit Verstellschraube, etc.)	M7050
16 Halteschraube M3	M9030 2 Stk.
17 Netzteil	M2130
18 Ersatzssicherung Netzteil 2,0 A	M2120

Technische Änderungen vorbehalten!

© 2007 Potis GmbH & Co. KG, August-Spindler-Str. 4, 37079 Göttingen, Germany

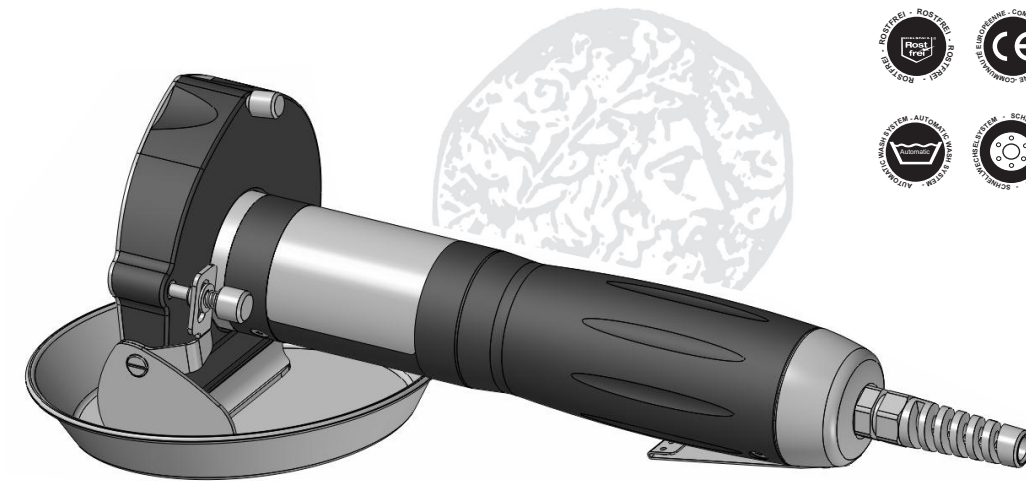
Alle Rechte vorbehalten. Nachdruck, auch auszugsweise, nur mit schriftlicher Genehmigung der Firma Potis GmbH & Co. KG gestattet.



S 180 CB ^{Neu}

PRODUKTÜBERSICHT

ein Elektrisches Kreismesser zum professionellen Schneiden von Gyros, Kebab, Döner, Hähnchendöner, Putendöner und Shoarma für eine Schneidkapazität von bis zu **200 kg** Fleisch pro Tag.



Unverbindliche Preisempfehlung (zzgl. MwSt) 689,00 €
Bestell-Nummer mit vollautomatischem Waschprogramm PM1800

Technische Daten

Nenn Drehzahl	7500 min ⁻¹
Leistung	180 W [KB]
Gewicht Handschneidegerät	858 g
Schnitttiefe stufenlos einstellbar	0 bis 10 mm
Tageskapazität	200 kg

Leistungsmerkmale

- o Vollautomatisches Waschprogramm
- o Wasserdicht (komplettes Handteil)
- o Funktionales & ergonomisches Hygiene-Design
- o Lagerpatrone mit Schnellwechselsystem
- o Doppelt gelagerte Kreismesserwelle

- o Mikroprozessorgesteuerter Sanftanlauf und **Servo System**
- o Verschleißfreier Hebelschalter
- o Motor: **maxon**
- o Kreismesser: **DICK SATIN^{VR}**
- o **Made in Germany**

Lieferumfang

- o Handschneidegerät S 180 CB
- o Kreismesser ø 80 mm (2x)
- o Netzteil 230 V / 50 Hz
- o Ersatzsicherung für Netzteil
- o Edelstahl-Ablageschale

- o Schleifwerkzeug
- o Arretierstift für Messerwechsel
- o Abziehwerkzeug für Lagerpatrone
- o Bedienungsanleitung
- o Gewicht Lieferpaket: 6 kg

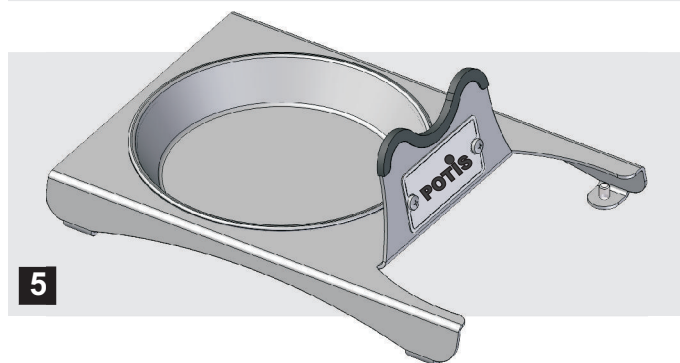
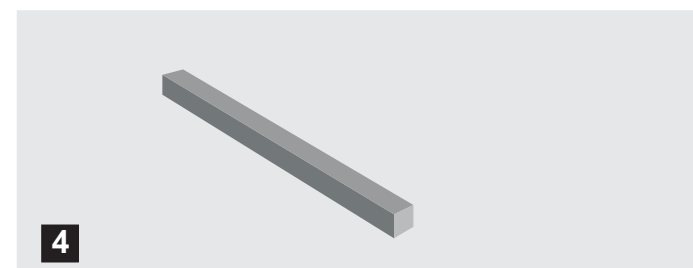
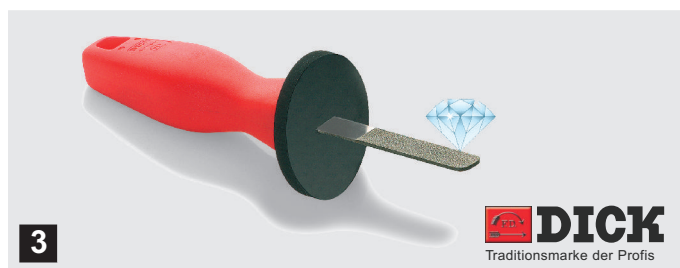
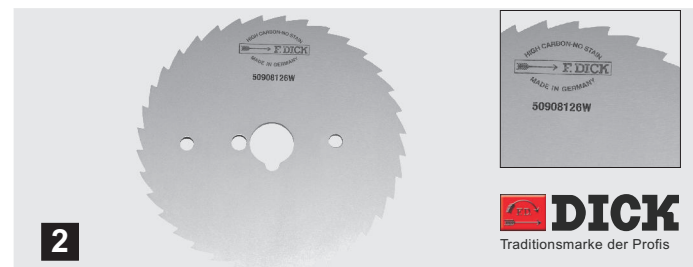
Alle Preise sind zzgl. der gesetzlichen MwSt

Technische Änderungen vorbehalten!

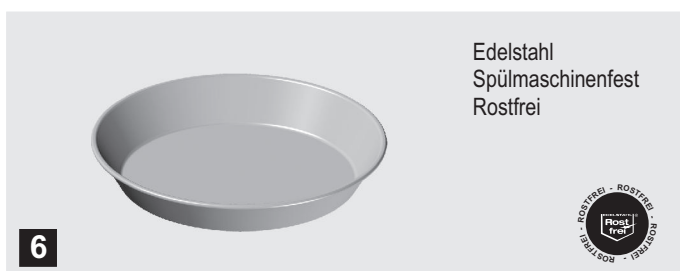
© 2007 Potis GmbH & Co. KG, August-Spindler-Str. 4, 37079 Göttingen, Germany

Alle Rechte vorbehalten. Nachdruck, auch auszugsweise, nur mit schriftlicher Genehmigung der Firma Potis GmbH & Co. KG gestattet.





Stabile, dauerhafte Konstruktion
Sicher zu bedienen durch Anti-Rutsch-Gummifuß
Aus Edelstahl
Lange Lebensdauer, rostfrei
Spülmaschinenfest
Gewicht: 420 g
Maße: 215x150x75 mm



Edelstahl
Spülmaschinenfest
Rostfrei



Bezeichnung	Bestellnummer
1 Kreismesser glatt DICK SATIN VR	M2020
2 Kreismesser gezahnt DICK SATIN VR	M2030
3 Profi-Schleifwerkzeug DICK	M2040
4 Schleifwerkzeug	M2050
5 Edelstahl-Ablage mit Potis Schild	M2060
6 Edelstahl-Ablageschale	M2070
7 Arretierstift für Messerwechsel	M2080
8 Abziehwerkzeug für Lagerpatrone	M2090

Technische Änderungen vorbehalten!

© 2007 Potis GmbH & Co. KG, August-Spindler-Str. 4, 37079 Göttingen, Germany

Alle Rechte vorbehalten. Nachdruck, auch auszugsweise, nur mit schriftlicher Genehmigung der Firma Potis GmbH & Co. KG gestattet.



DICK-Kreismesser in Spezialausführung Ø 80 mm mit Sonderseitenschliff + SATIN = SATIN VR



- Werkstoff:** Rostfreier Edelstahl der Nr. 1.4112
- Der von uns verwendete Werkstoff 1.4112 ist hoch rostbeständig und unterstützt die lange Standzeit der Schneide sowie die hohe Lebensdauer.
- Härte:** 59/60 HRC
- Die sehr hohe Härte von 59/60 HRC garantiert eine sehr lange Einsatzzeit vor dem ersten Nachschärfen. Dies ist in den Imbissbetrieben sehr wichtig, da bei hohem Gästeandrang nur sehr ungern zwischendurch nachgeschliffen wird.
- Unsere Härte gewährleistet auch eine allgemein deutlich längere Lebensdauer des Kreismessers.
- Rauhigkeit Fase:** sehr FEIN (Rz 1,5 max.)
- Das Fleischanhaften ist bei einer grob geschliffenen Schneide deutlich verstärkt.
- Der Fleischschnitt ist bei einer fein geschliffenen Schneide spürbar angenehmer und leichter.
- Toleranzen:** Bohrungen H7 / Seitenschlag max. 0,05 mm / Höhengschlag max. 0,15 mm,
- Eine größere Toleranz würde Vibrationen und Geräusche auslösen.
- Die Lager der Maschine könnten in der Lebensdauer dadurch stark negativ beeinflusst werden.
- Oberfläche:** Feinstpoliert SATIN VR
- Diese Kreismesser haben einen Sonderseitenschliff, welcher Vibrationen vermindert.
- Die SATIN Oberfläche vermindert deutlich ein Fleischanhaften, auch wird die Schärfe im Vergleich zur Glanz-Ausführung nochmals gesteigert.
- Zähne:** Zähne eingeschliffen
- Unsere Zähne werden optimal materialschonend geschliffen und nicht grob eingelasert.
- Aufnahme:** Spezielle Anordnung der Aufnahme- bzw. Mitnahmenuten
- Aufgrund der speziellen Anordnung der Mitnahmenuten, ist es unmöglich die Kreismesser in die Schneidemaschine falschherum einzubauen.

Mit freundlichen Grüßen
Friedr. Dick GmbH & Co. KG
Vertrieb Werkzeuge

i.V. Michael Maag



DIAMANT-SCHÄRFWERKZEUG

- Diamant-Arbeitsteil
 - Hochleistungs-Naturdiamanten
 - Ergonomischer Griff
 - Fingerschutzplatte
 - Rostfrei
 - Hygienisch
 - Kompakt
- Schärfen:
- In der laufenden Schneidemaschine
 - Einfach
 - Schnell
 - Sicher
 - Topscharf
 - Hohe Leistung und hohe Lebensdauer von Schärfgerät und Kreismesser



Technische Änderungen vorbehalten!

© 2007 Potis GmbH & Co. KG, August-Spindler-Str. 4, 37079 Göttingen, Germany

Alle Rechte vorbehalten. Nachdruck, auch auszugsweise, nur mit schriftlicher Genehmigung der Firma Potis GmbH & Co. KG gestattet.

