



**Applus®**  
LGAI  
Organismo  
Notificado  
**0370**

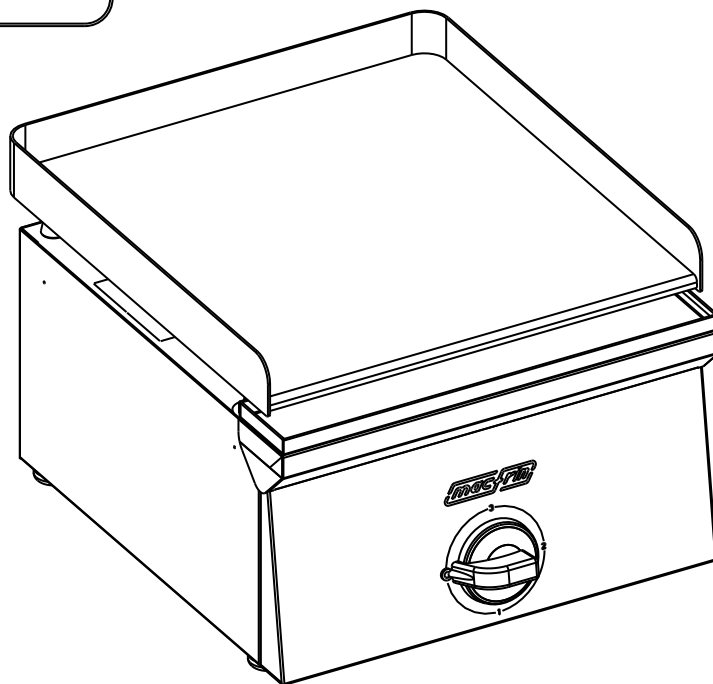
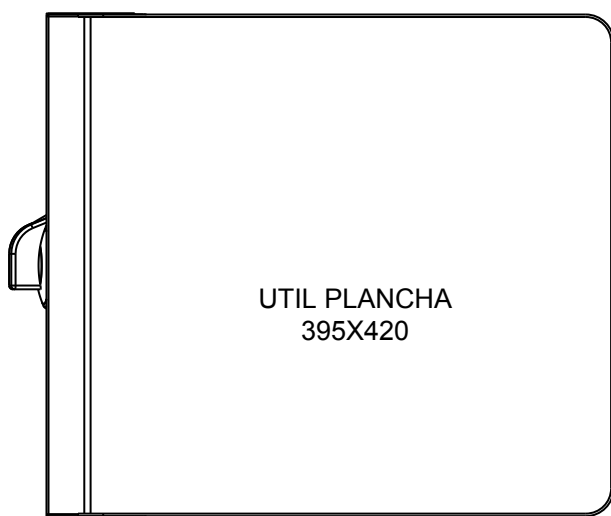
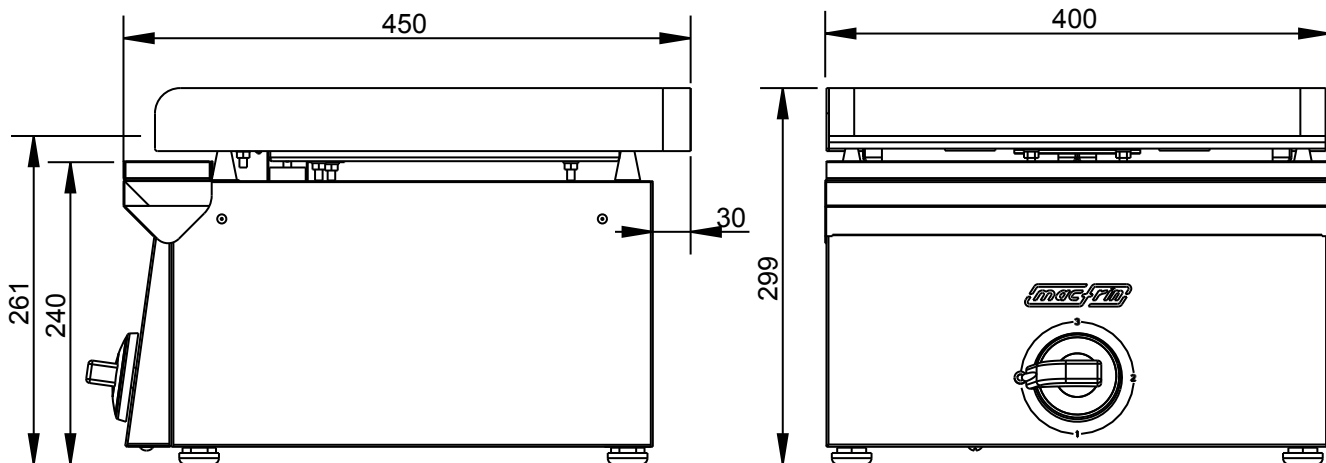
**AENOR**  
Organismo  
Notificado  
**0099**

FUNDADA EN 1878  
**MAS BAGA**  
GRANDES COCINAS

**EURAST**

**mac+fin**

TOLERANCIAS GENERALES: ± 0.5 mm



POTENCIA: 2.000 W  
CONEXIÓN: CABLE 3x2.5(3m) CON CLAVIJA



FAMILIA: BAR 2009

FECHA: 24/05/11

MODELO: 4442E

PESO(Kg): 21.880

DENOMINACION:  
PLANCHA BAR ELEC.400 Cr.10MM

ESCALA:  
1/6

MATERIAL:  
INOX

CODIGO:  
4442E



**Applus®**  
LGAI  
Organismo  
Notificado  
**0370**

**AENOR**  
Organismo  
Notificado  
**0099**

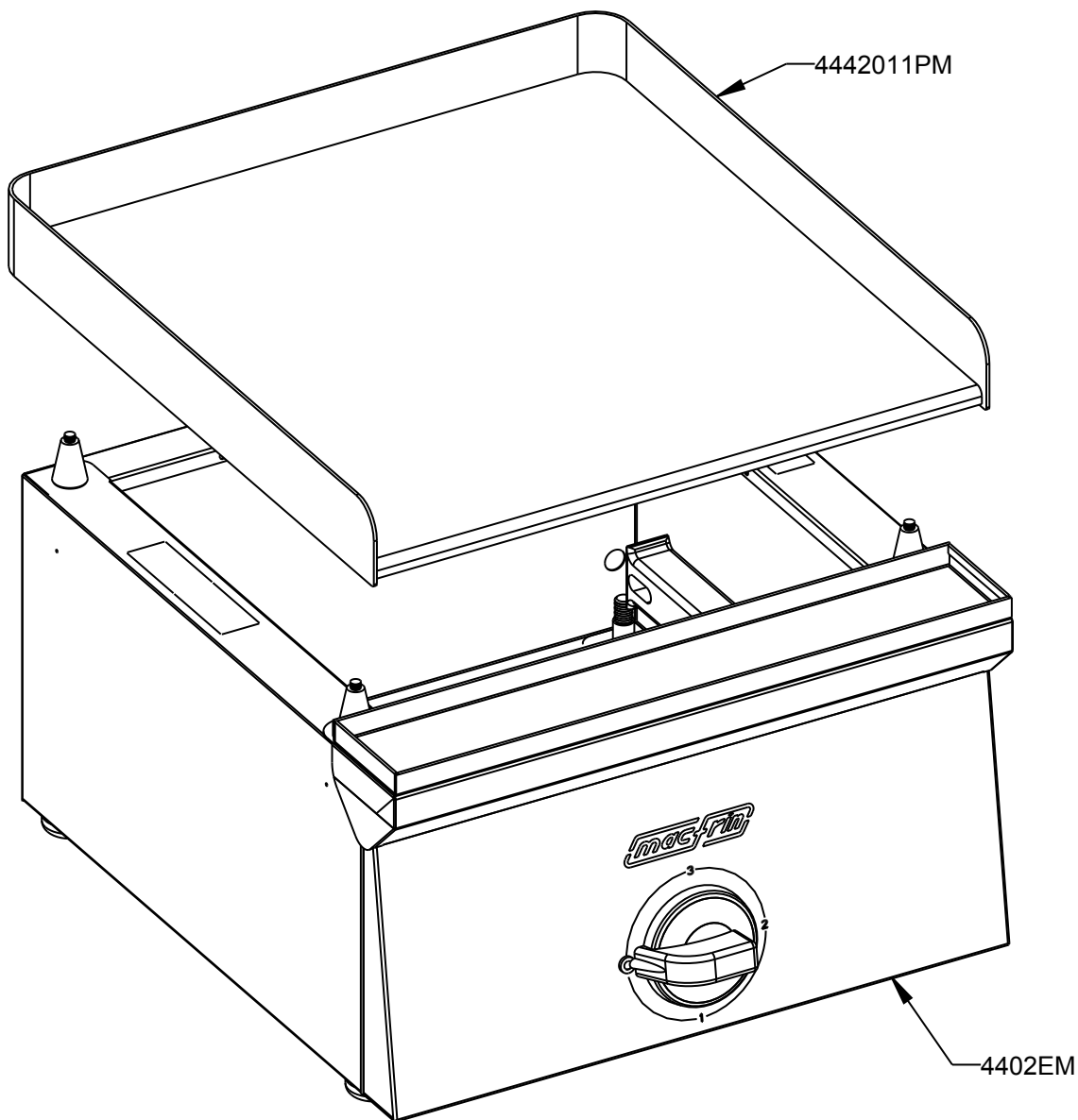
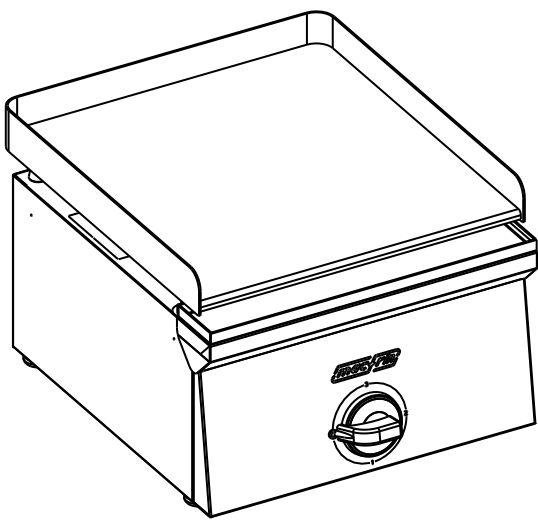
FUNDADA EN 1878  
**MAS BAGA**  
GRANDES COCINAS

**EURAST**

**mac-rin**

TOLERANCIAS GENERALES: ± 0.5 mm

QT	COD	DESCRIPCION
1	4402EM	PLANCHA 400X450 ELEC.SIN ENC.
1	4442011PM	C.MONT.PLAN.Cr.10 mm C/PETO ELEC.



FAMILIA: BAR 2009

FECHA: 24/05/11

MODELO: 4442E

PESO(Kg): 21.880

DENOMINACION:  
PLANCHA BAR ELEC.400 Cr.10MM

ESCALA:  
1/4

MATERIAL:  
INOX

CODIGO:  
4442E



**Applus®**  
LGA1  
Organismo  
Notificado  
**0370**

**AENOR**  
Organismo  
Notificado  
**0099**



TOLERANCIAS GENERALES: ± 0.5 mm

QT	COD	DESCRIPCION	FAB.	MATERIAL	DATA	PESO
1	361633	PROTECTOR BULBO ELEC.	SÍ	INOX 0,8	11/01/11	0.015
2	440114	SOPORTE RESISTENCIA	SÍ	GALVA 1.5	17/05/11	0.612
1	440219	FRONTAL SOBRE PLANCHA 400	SÍ	INOFER 0.8	01/03/10	0.491
1	440226	ENVOLVENTE BAR 400	SÍ	INOFER 0.8	04/03/10	2.284
1	440249	CANAL PLANCHA 400	SÍ	INOFER 0.8	18/02/10	0.301
1	441839	FRONTAL MANDOS CREPERA ELEC.	SÍ	INOFER 0.8	03/05/10	0.672
1	448133	PROTECTOR CONEXIONES 450	SÍ	GALVA 0.8	17/05/11	0.357
2	4401141	TAPA CONTACTOS RESISTENCIA	SÍ	GALVA 0.8	17/05/11	0.140
1	4402EM	PLANCHA 400X450 ELEC.SIN ENC.	SÍ	INOX	17/05/11	5.789
1	4442011PC	C.SOLD.PLAN.Cr.10 mm C/PETO ELEC.	SÍ	Fe	24/05/11	13.787
1	4442011PM	C.MONT.PLAN.Cr.10 mm C/PETO ELEC.	SÍ	Fe	24/05/11	16.613
8	1014	REMACHE ROSCADO M-10	NO	ZN	17/12/09	0.008
2	1058	PERNO PARA SOLDAR M-6X15	NO	INOX	27/04/10	0.003
1	1095	TORNILLO M-5X10 TLR INOX	NO	INOX	01/01/09	0.003
1	2125	REGLETA CERÁMICA BP16	NO	CERAM.	29/09/09	0.141
2	2179	RESISTENCIA 1000W GRILL	NO	AISI309	19/11/98	0.134
1	2221	TERMOSTATO 320°	NO	CU	15/04/09	0.078
2	5140	PLACA SIN AMIANTO 5mm	NO	SIN AMIANTO	17/05/11	0.500
1	96107	ESPATULA PLANCHA	NO	INOX	01/01/01	0.402
1	340172P	EMBELLECEDOR MANDO GAS/ELECT.	NO	ABS	10/12/07	0.018
1	348173P	MANDO ELECTRICO	NO	BAQ	10/12/07	0.096
1	348173PM	CONJUNTO MANDO ELECTRICO	NO	BAQ+ABS	10/12/07	0.108
4	440389P	CENTRADOR PLANCHA	NO	FE CROMADO	08/02/10	0.037
1	4442011P	PLANCHA CR 10mm C/PETO 400X420	NO	FE DEC.10mm	08/03/10	13.723
10	A1010150	PERNO PARA SOLDAR M-6X25	NO	INOX	16/05/11	0.006
12	C1160063	TUERCA M-6 DIN934	NO	FE ZN	17/12/09	0.002
12	C1260243	ARANDELA M-6 DIN-125 ZN	NO	FE ZN	22/03/11	0.001
3	C1660099	REMACHE EXAG.ROSCADO M-5	NO	Fe ZN	24/03/11	0.002
1	C5120219	PILOTO REDONDO ROJO D.5.5	NO	CU	14/04/09	0.002
1	C5222199	CABLE 3X2.5 C/ENCHUFE	NO	CU	11/06/09	0.396
1	C5321009	PRENSAESTOPA PG-11	NO	PLASTICO	06/10/09	0.034
1	C5321089	TUERCA PG-11	NO	PLASTICO	06/10/09	0.005
4	C6260549	PATA PA M-10X30 BASE D.30	NO	PA NEGRA	15/04/10	0.074



FAMILIA: BAR 2009

FECHA: 24/05/11

MODELO: 4442E

PESO(Kg): 21.880

DENOMINACION:  
PLANCHA BAR ELEC.400 Cr.10MM

ESCALA:  
1/6

MATERIAL:  
INOX

CODIGO:  
4442E

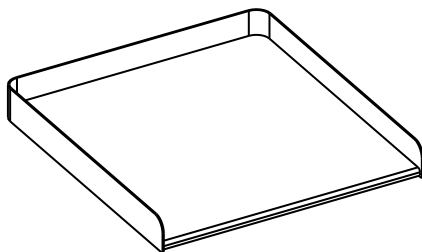


**Applus®**  
LGA1  
Organismo  
Notificado  
**0370**

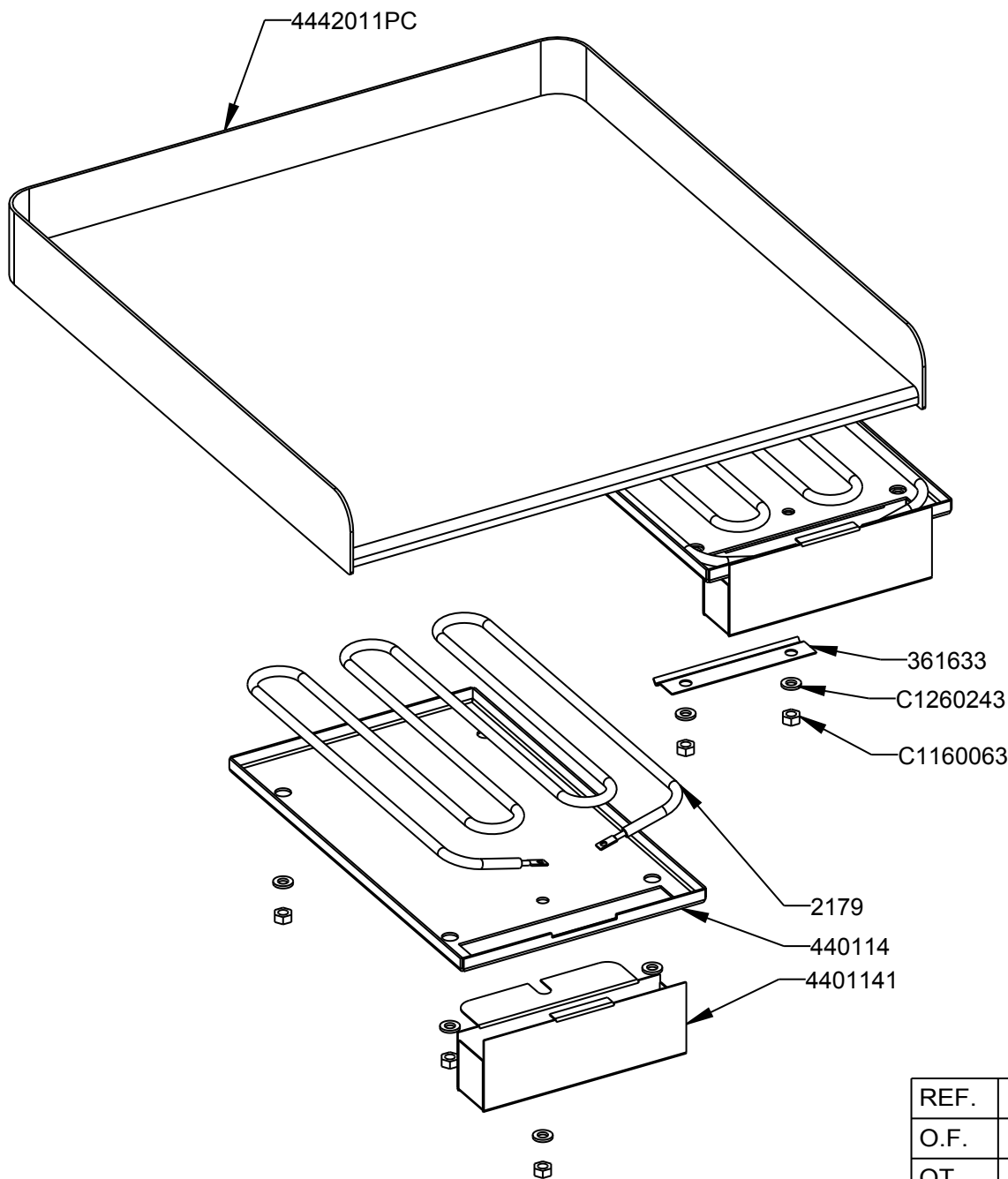
**AENOR**  
Organismo  
Notificado  
**0099**



TOLERANCIAS GENERALES: ± 0.5 mm



QT	COD	DESCRIPCION
2	2179	RESISTENCIA 1000W GRILL
2	5140	PLACA SIN AMIANTO 5mm
1	361633	PROTECTOR BULBO ELEC.
2	440114	SOPORTE RESISTENCIA
2	4401141	TAPA CONTACTOS RESISTENCIA
1	4442011PC	C.SOLD.PLAN.Cr.10 mm C/PETO ELEC.
12	C1160063	TUERCA M-6 DIN934
12	C1260243	ARANDELA M-6 DIN-125 ZN



REF.	
O.F.	
QT.	
DEST.	



FAMILIA: BAR 2009

FECHA: 24/05/11

MODELO: 4442E

PESO(Kg): 16.613

DENOMINACION:  
C.MONT.PLAN.Cr.10 mm C/PETO ELEC.

ESCALA:  
1/4

MATERIAL:  
Fe

CODIGO:  
4442011PM



**AENOR**  
Organismo Notificado  
**0099**

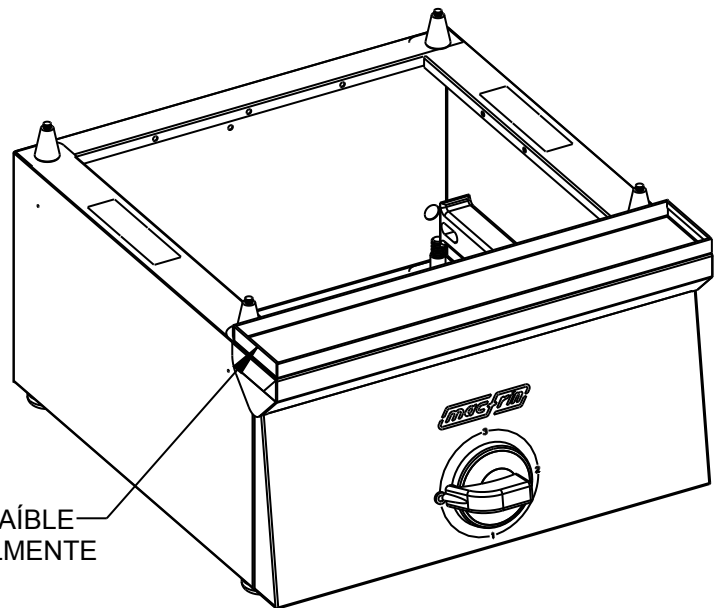
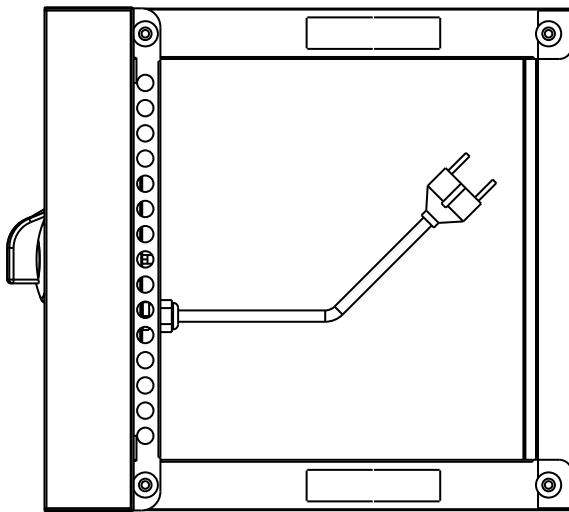
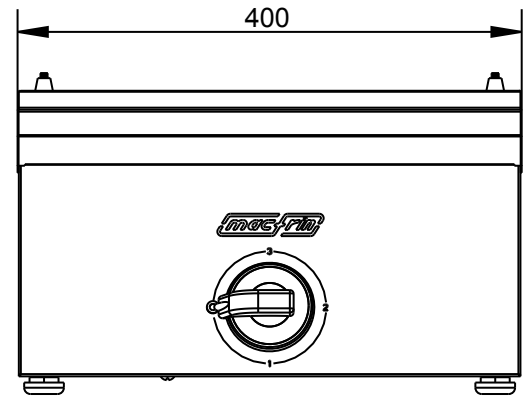
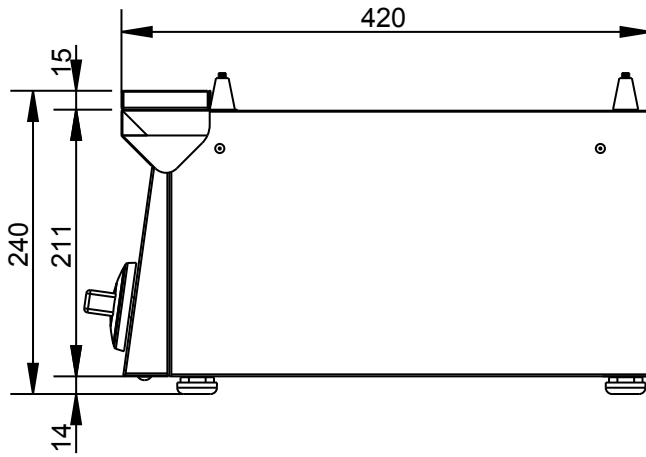
**Applus®**  
LGAI  
Organismo Notificado  
**0370**

FUNDADA EN 1878  
**MAS BAGA**  
GRANDES COCINAS

**EURAST**

**mac-fin**

TOLERANCIAS GENERALES: ± 0.5 mm



DENOMINACION:  
PLANCHA 400X450 ELEC.SIN ENC.

FAMILIA: BAR 2009

MODELO: 4402EM

ESCALA:  
1/6

MATERIAL:  
INOX

FECHA: 17/05/11

PESO(Kg): 5.789

CODIGO:  
4402EM



**Applus®**  
LGA1  
Organismo  
Notificado  
**0370**

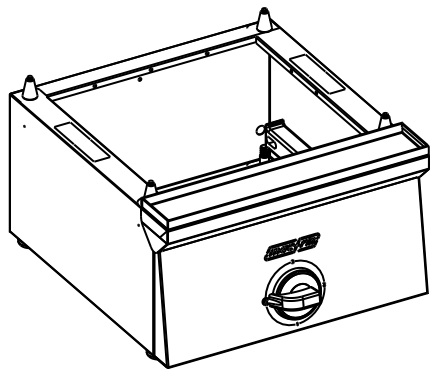
**AENOR**  
Organismo  
Notificado  
**0099**

FUNDADA EN 1878  
**MAS BAGA**  
GRANDES COCINAS

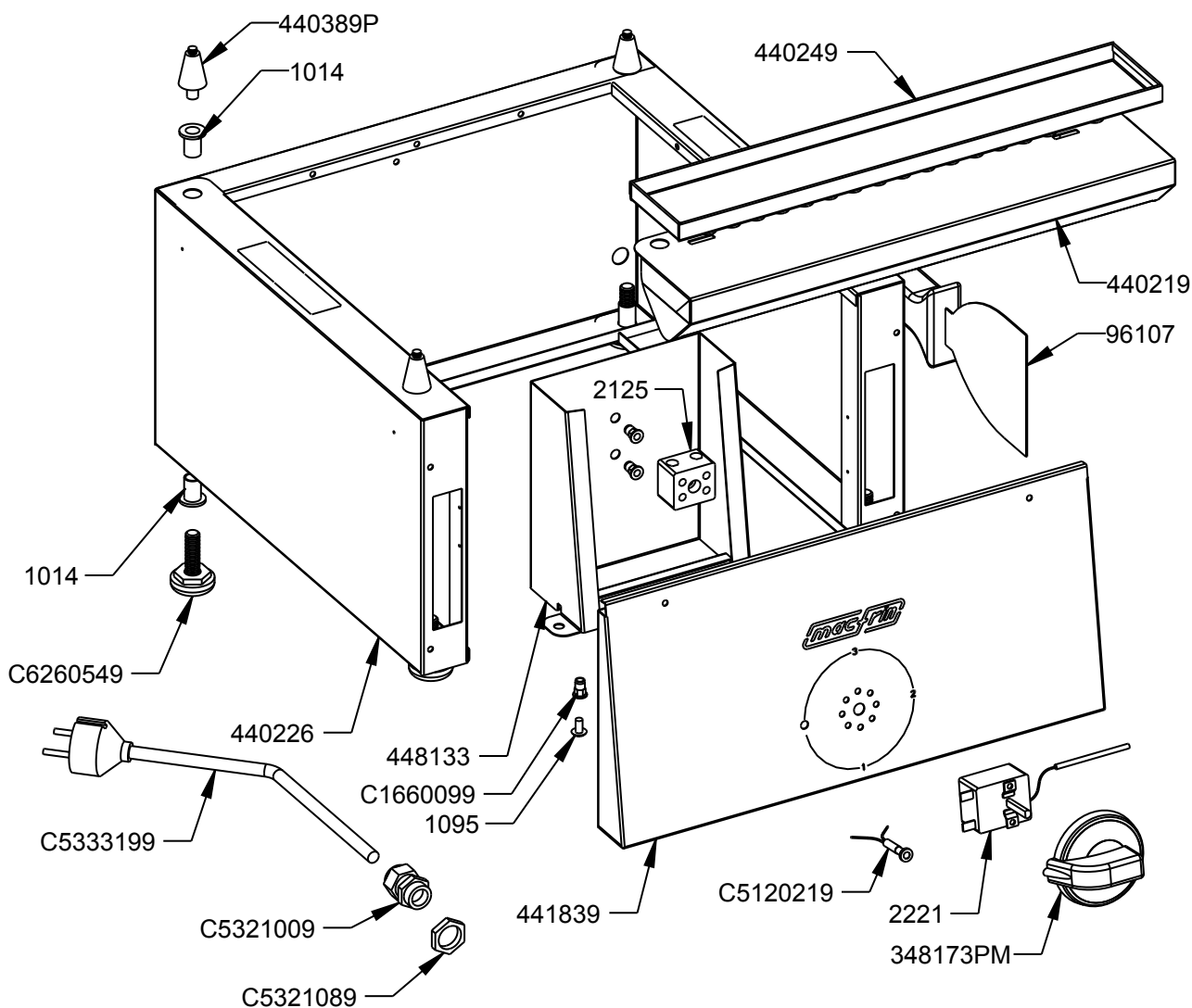
**EURAST**

**mac-rim**

TOLERANCIAS GENERALES: ± 0.5 mm



QT	COD	DESCRIPCION
8	1014	REMACHE ROSCADO M-10
1	1095	TORNILLO M-5X10 TLR INOX
1	2125	REGLETA CERÁMICA BP16
1	2221	TERMOSTATO 320°
1	96107	ESPATULA PLANCHA
1	440219	FRONTAL SOBRE PLANCHA 400
1	440226	ENVOLVENTE BAR 400
1	440249	CANAL PLANCHA 400
1	441839	FRONTAL MANDOS CREPERA ELEC.
1	448133	PROTECTOR CONEXIONES 450
1	348173PM	CONJUNTO MANDO ELECTRICO
4	440389P	CENTRADOR PLANCHA
3	C1660099	REMACHE EXAG.ROSCADO M-5
1	C5120219	PILOTO REDONDO ROJO D.5.5
1	C5222199	CABLE 3X2.5 C/ENCHUFE
1	C5321009	PRENSAESTOPA PG-11
1	C5321089	TUERCA PG-11
4	C6260549	PATA PA M-10X30 BASE D.30



FAMILIA: BAR 2009

FECHA: 17/05/11

MODELO: 4402EM

PESO(Kg): 5.789

DENOMINACION:  
PLANCHA 400X450 ELEC.SIN ENC.

ESCALA:  
1/5

MATERIAL:  
INOX

CODIGO:  
4402EM



**Applus®**  
LGA1  
Organismo  
Notificado  
**0370**

**AENOR**  
Organismo  
Notificado  
**0099**



TOLERANCIAS GENERALES: ± 0.5 mm

QT	COD	DESCRIPCION	FAB.	MATERIAL	DATA	PESO
1	440219	FRONTAL SOBRE PLANCHA 400	SÍ	INOFER 0.8	01/03/10	0.491
1	440226	ENVOLVENTE BAR 400	SÍ	INOFER 0.8	04/03/10	2.284
1	440249	CANAL PLANCHA 400	SÍ	INOFER 0.8	18/02/10	0.301
1	441839	FRONTAL MANDOS CREPERA ELEC.	SÍ	INOFER 0.8	03/05/10	0.672
1	448133	PROTECTOR CONEXIONES 450	SÍ	GALVA 0.8	17/05/11	0.357
8	1014	REMACHE ROSCADO M-10	NO	ZN	17/12/09	0.008
1	1095	TORNILLO M-5X10 TLR INOX	NO	INOX	01/01/09	0.003
1	2125	REGLETA CERÁMICA BP16	NO	CERAM.	29/09/09	0.141
1	2221	TERMOSTATO 320°	NO	CU	15/04/09	0.078
1	96107	ESPATULA PLANCHA	NO	INOX	01/01/01	0.402
1	340172P	EMBELLECEDOR MANDO GAS/ELECT.	NO	ABS	10/12/07	0.018
1	348173P	MANDO ELECTRICO	NO	BAQ	10/12/07	0.096
1	348173PM	CONJUNTO MANDO ELECTRICO	NO	BAQ+ABS	10/12/07	0.108
4	440389P	CENTRADOR PLANCHA	NO	FE CROMADO	08/02/10	0.037
3	C1660099	REMACHE EXAG.ROSCADO M-5	NO	Fe ZN	24/03/11	0.002
1	C5120219	PILOTO REDONDO ROJO D.5.5	NO	CU	14/04/09	0.002
1	C5222199	CABLE 3X2.5 C/ENCHUFE	NO	CU	11/06/09	0.396
1	C5321009	PRENSAESTOPA PG-11	NO	PLASTICO	06/10/09	0.034
1	C5321089	TUERCA PG-11	NO	PLASTICO	06/10/09	0.005
4	C6260549	PATA PA M-10X30 BASE D.30	NO	PA NEGRA	15/04/10	0.074



FAMILIA: BAR 2009

FECHA: 17/05/11

MODELO: 4402EM

PESO(Kg): 5.789

DENOMINACION:  
PLANCHA 400X450 ELEC.SIN ENC.

ESCALA:  
1/5

MATERIAL:  
INOX

CODIGO:  
4402EM