

ELECTROCUTORES DE INSECTOS

INSECT KILLER



EI 30.5
 EI 30.5 INOX



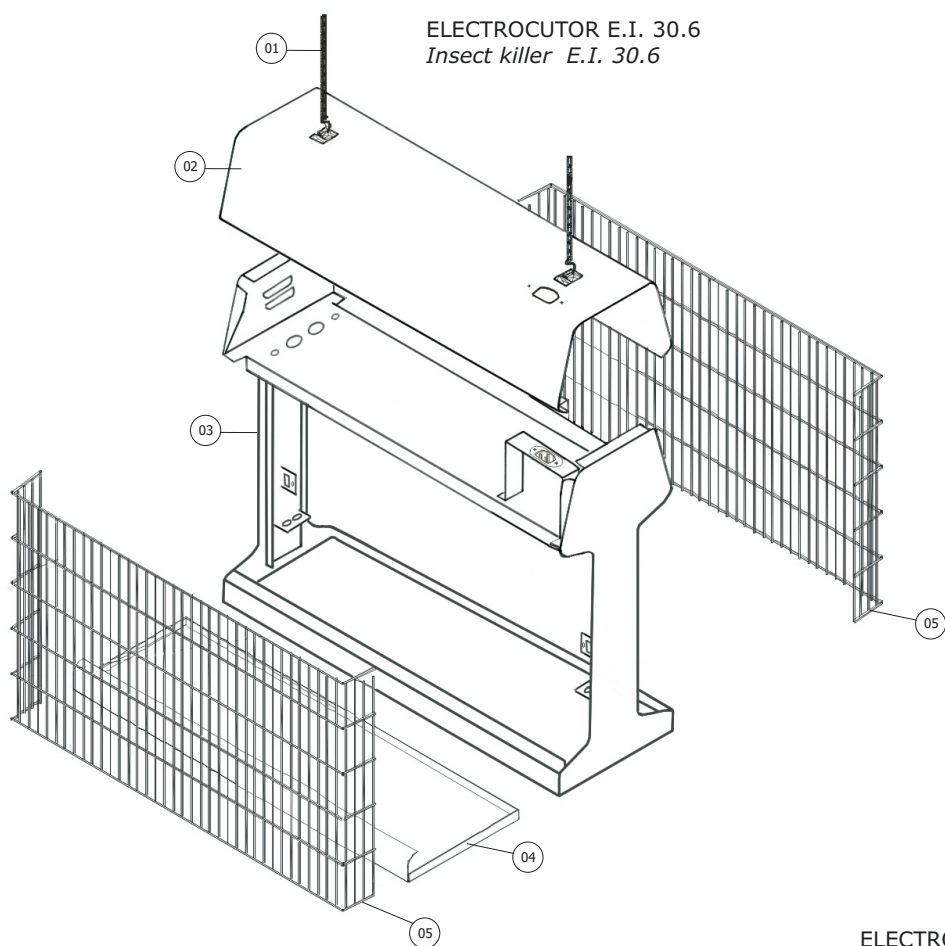
EI 30.6
 EI 30.6 INOX

EI 30.5
 EI 30.5 INOX

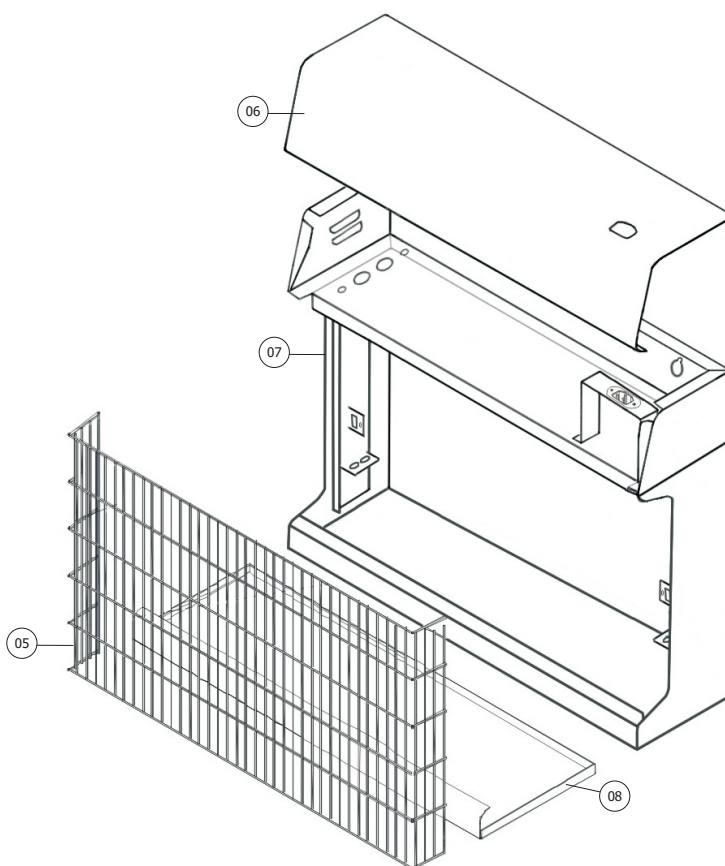
EI 30.6
 EI 30.6 INOX

> LPH (mm)	485x132x392.....	485x165x392
<i>LPH (mm)</i>		
> POTÊNCIA	65W	65W
<i>POWER</i>		
> VOLTAGEM (V/Hz)	230-50	230-50
<i>Power supply</i>		
> TENSÃO NA GRELHA	5000V.....	5000V
<i>Voltage on the grid</i>		
> ATRACÇÃO CIRCUNDANTE	180°	360°
<i>Attraction angle</i>		
> ÁREA PROTEGIDA(m²)	100	125
<i>Protected area</i>		
> LÂMPADAS ACTÍNIAS	2X15.....	2X15
<i>Actinic light tubes</i>		
> PESO LÍQUIDO	10Kg.....	10Kg
<i>Net weight</i>		

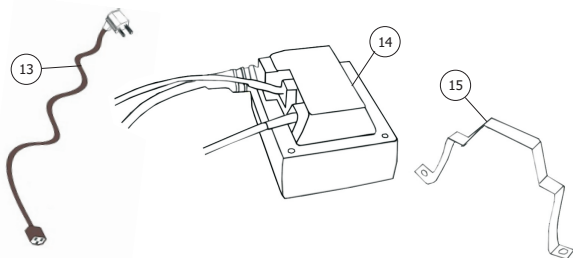
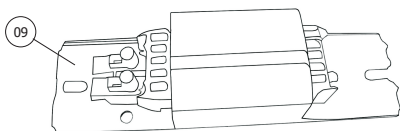
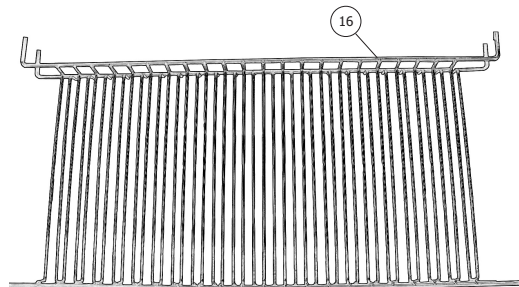
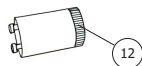
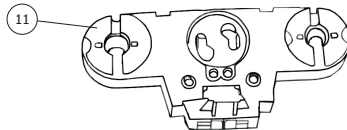
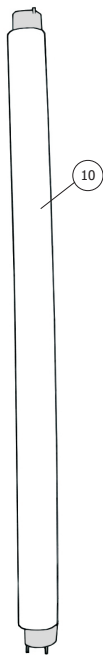
ELECTROCUTOR E.I. 30.6
Insect killer E.I. 30.6



ELECTROCUTOR E.I. 30.5
Insect killer E.I. 30.6



COMPONENTES
Spare parts



LISTA DE COMPONENTES E ACESSÓRIOS
Spare parts list

01	>	4.0.080.0050	CONJ.CORRENTE SUSPENSÃO 1601 Holder chain assembly 1601
02	>	7.0.084.0010	COBERTURA E.I. 30.6 INOX Cover EI30.6 INOX
	>	7.0.082.8000	COBERTURA SERIGRAFADA E.I. 30.6 Painted cover EI30.6
03	>	7.0.084.0001	ESTRUTURA CONJUNTO E.I. 30.6 INOX Outer structure assembly EI30.6 Inox
	>	7.0.082.0000	ESTRUTURA CONJUNTO PINT. E.I. 30.6 Outer structure assembly EI30.6
04	>	7.0.082.0011	GAVETA E.I. 30.6 Tray EI30.6
05	>	4.0.080.0075	GRELHAS EXTERIORES CROMADAS (INOX) Outer grids (Stainless Steel)
	>	4.0.080.0008	GRELHAS EXTERIORES Outer grids
06	>	7.0.083.0010	COBERTURA E.I. 30.5 INOX Cover EI30.5 INOX
	>	7.0.081.8000	COBERTURA SERIGRAFADA E.I. 30.5 Painted cover EI30.5
07	>	7.0.083.0001	ESTRUTURA CONJUNTO E.I. 30.5 INOX Outer structure assembly EI30.5 Inox
	>	7.0.081.0000	ESTRUTURA CONJUNTO PINT. E.I. 30.5 Outer structure assembly EI30.5
08	>	7.0.081.0027	GAVETA E.I. 30.5 Tray EI30.5
09	>	4.0.080.0002	BALASTRO 30W Ballast 30W
10	>	4.0.080.0003	LAMPADAS ACTINICAS TLD 15W/05 Actinic lamps TLD 15W/05
11	>	4.0.080.0025	SUPORTES DUPLOS Double supports
12	>	4.0.080.0001	ARRANCADOR S2 20W Starter S2 20W
13	>	4.0.080.0036	CABO HO5 RN-F 3X0,75 FICHA 242/2 Cable HO5 RN-F 3X0,75 PLUG 242/2
14	>	4.0.080.0006	TRANSFORMADOR 5000V Transformer 5000V
15	>	7.0.081.0017	ABRÇAÇADEIRA INOX E.I. Stainless steel clamp
16	>	4.0.080.0007	GRELHAS INTERIORES Inner grids
17	>	4.0.080.0019	ISOLANTE P/ ELECTROCUTOR Insulant