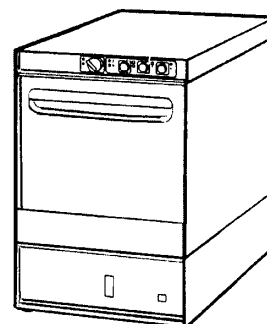


PARTI DI RICAMBIO
PIECES DETACHEES
SPARE PARTS
ERSATZTEILE
LISTA DE RECAMBIOS

BHC 30 HR BHC 30 HR A

09/99

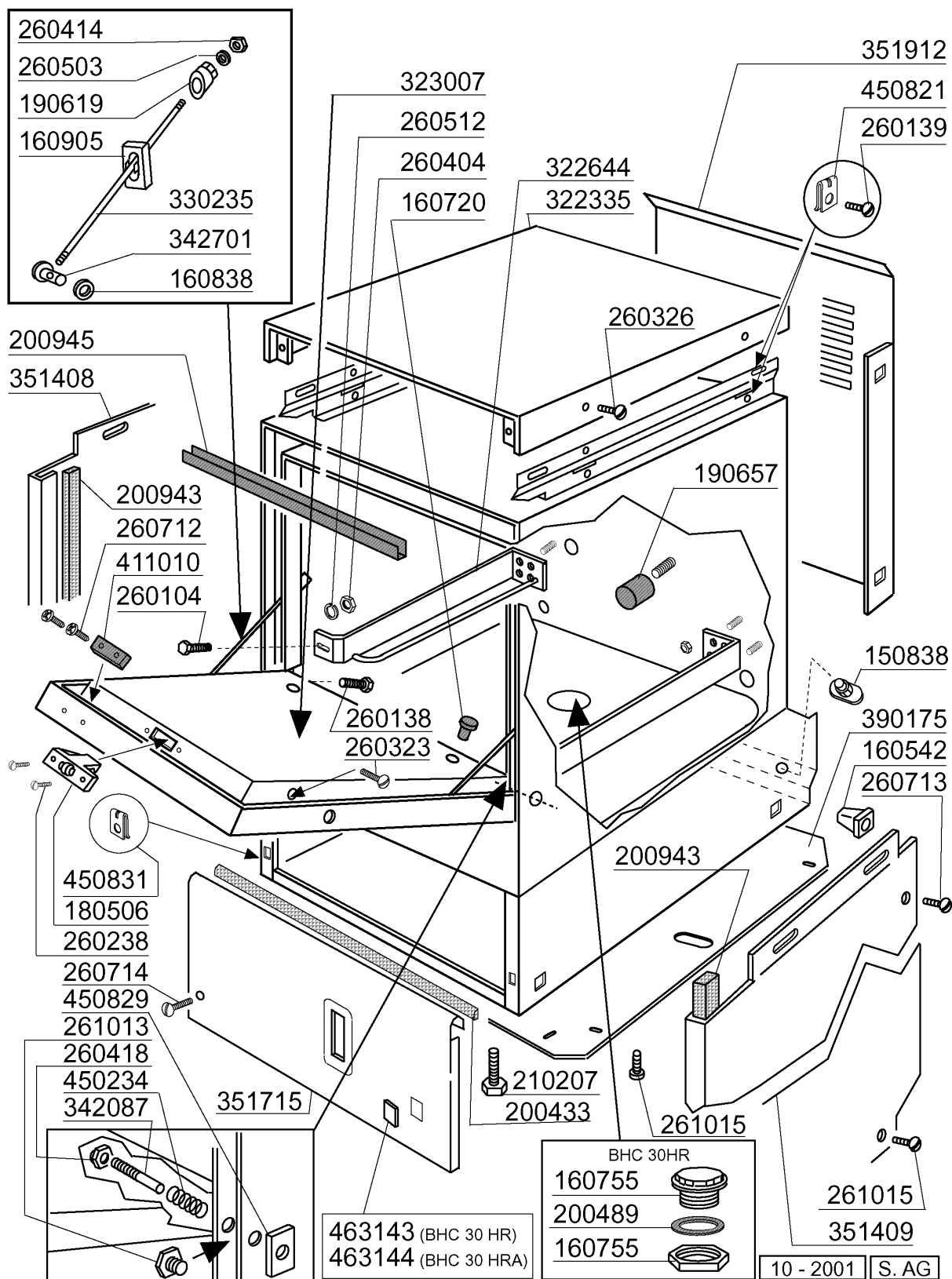


01 - 2000 S. AG.

BHC30HRA380

Karosserie

dalla matricola - a partir de la matr. - from serial no. - ab Seriennr. - despues la matr. 9401/09/01



BHC30HRA380**Karosserie**

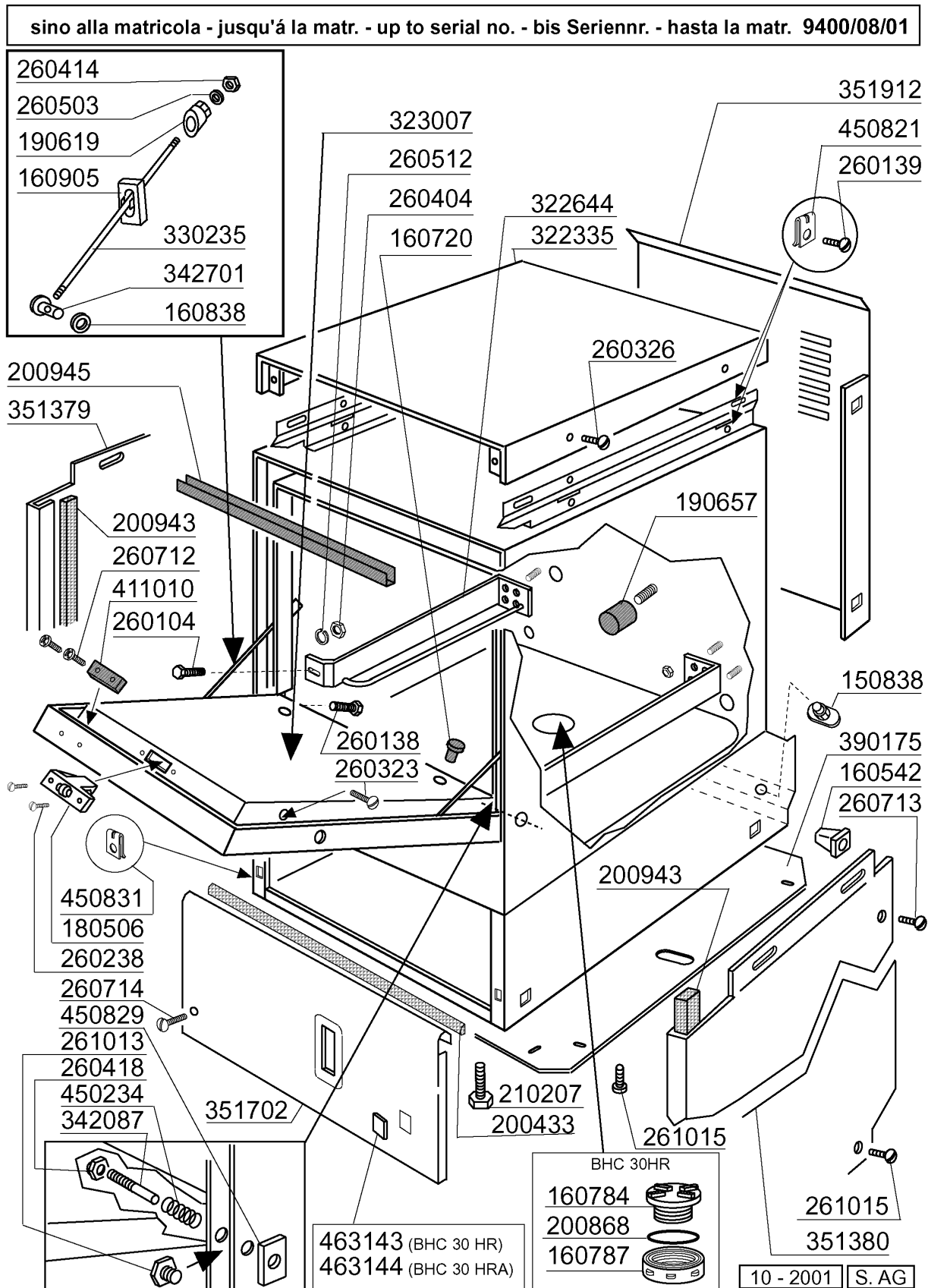
KODE	BEZEICHNUNG	PREIS (Eur)
150838	KABELDURCHGANG F. BHC	0.00
160542	SCHRAUBEN HALTERUNG	0.00
160720	PFROPFEN HEYCO D.8	0.00
160755	PFROPFEN FÜR MASCH.OHNE ENTKAL	0.00
160838	GLEITRING FÜR ZUGSTANGE FC	0.00
160905	GLEITPLATTE F. ZUGSTANGE	0.00
180506	SCHNAPPVERSCHLUSS BR-BC-FC	0.00
190619	GESPERRE DER ZUGSTANGE B-F-R	0.00
190657	KORBHALTERUNG BHC	0.00
200433	MOOSGUMMI SELBSTKLEB. 6X2,5 NE	0.00
200489	DICHTUNG 81X68X3	0.00
200943	DICHTUNG	0.00
200945	TÜRDICHTUNG BHC	0.00
210207	FUSS BHC	0.00
260104	ROSTFR.ST.TESCHRAUBE A2 6X16UN	0.00
260138	SCHRAUBE TE 4X10	0.00
260139	SCHRAUBE TE 5X16	0.00
260238	TB-SCHRAUBE M4X10 GRIFFSBEFEST	0.00
260323	SCHRAUBE TSP 5X20	0.00
260326	SCHRAUBE TS 5X10	0.00
260404	ROSTFR.STAHLERN.MUETTER D6 UNI	0.00
260414	SELBST-SICHERNDE MUTTER M5	0.00
260418	SELBST-SICHERNDE MUTTER M4	0.00
260503	ROSTFR.ST.FLACHSCHEIBE D5 UNI	0.00
260512	ROSTFR.ST.GROWERSCHIEBE D6	0.00
260712	SCHRAUBE 2,9X9,5	0.00
260713	SCHRAUBE 3,9X16	0.00
260714	SCHRAUBE 4,2X19	0.00
261013	SCHRAUBE	0.00
261015	SCHRAUBE 3,9X13	0.00
322335	ABDECKUNG	0.00
322644	FUEHRUNG	0.00
323007	TUER	0.00
330235	ZUGSTANGE	0.00
342087	STIFT	0.00
342701	STIFT F.ZUGSTANG	0.00
351408	SEITLICHE TAFEL	0.00
351409	SEITLICHE TAFEL	0.00
351715	FRONTPANEEL	0.00
351912	PANEEL	0.00
390175	PANEEL	0.00
411010	TUERMAGNET	0.00
450234	FEDER	0.00
450821	FASTENER SNU 3634 17 00 M5	0.00
450829	WINKEL F.TUER	0.00
450831	SCHRAUBEHALTERUNG	0.00

BHC30HRA380**Karosserie**

KODE	BEZEICHNUNG	PREIS (Eur)
463143	SYMBOL	0.00
463144	SYMBOL	0.00

BHC30HRA380

Karosserie



BHC30HRA380**Karosserie**

KODE	BEZEICHNUNG	PREIS (Eur)
150838	KABELDURCHGANG F. BHC	0.00
160542	SCHRAUBEN HALTERUNG	0.00
160720	PFROPFEN HEYCO D.8	0.00
160784	PROPFEN	0.00
160787	GEWINDERING	0.00
160838	GLEITRING FÜR ZUGSTANGE FC	0.00
160905	GLEITPLATTE F. ZUGSTANGE	0.00
180506	SCHNAPPVERSCHLUSS BR-BC-FC	0.00
190619	GESPERRE DER ZUGSTANGE B-F-R	0.00
190657	KORBHALTERUNG BHC	0.00
200433	MOOSGUMMI SELBSTKLEB. 6X2,5 NE	0.00
200868	DICHTUNG	0.00
200943	DICHTUNG	0.00
200945	TÜRDICHTUNG BHC	0.00
210207	FUSS BHC	0.00
260104	ROSTFR.ST.TESCHRAUBE A2 6X16UN	0.00
260138	SCHRAUBE TE 4X10	0.00
260139	SCHRAUBE TE 5X16	0.00
260238	TB-SCHRAUBE M4X10 GRIFFSBEFEST	0.00
260323	SCHRAUBE TSP 5X20	0.00
260326	SCHRAUBE TS 5X10	0.00
260404	ROSTFR.STAHLERN.MUETTER D6 UNI	0.00
260414	SELBST-SICHERNDE MUTTER M5	0.00
260418	SELBST-SICHERNDE MUTTER M4	0.00
260503	ROSTFR.ST.FLACHSCHEIBE D5 UNI	0.00
260512	ROSTFR.ST.GROWERSCHIEBE D6	0.00
260712	SCHRAUBE 2,9X9,5	0.00
260713	SCHRAUBE 3,9X16	0.00
260714	SCHRAUBE 4,2X19	0.00
261013	SCHRAUBE	0.00
261015	SCHRAUBE 3,9X13	0.00
322335	ABDECKUNG	0.00
322644	FUEHRUNG	0.00
323007	TUER	0.00
330235	ZUGSTANGE	0.00
342087	STIFT	0.00
342701	STIFT F.ZUGSTANG	0.00
351379	PANEEL LINKS	0.00
351380	PANEEL RECHTS	0.00
351702	FRONTPANEEL	0.00
351912	PANEEL	0.00
390175	PANEEL	0.00
411010	TUERMAGNET	0.00
450234	FEDER	0.00
450821	FASTENER SNU 3634 17 00 M5	0.00
450829	WINKEL F.TUER	0.00

BHC30HRA380**Karosserie**

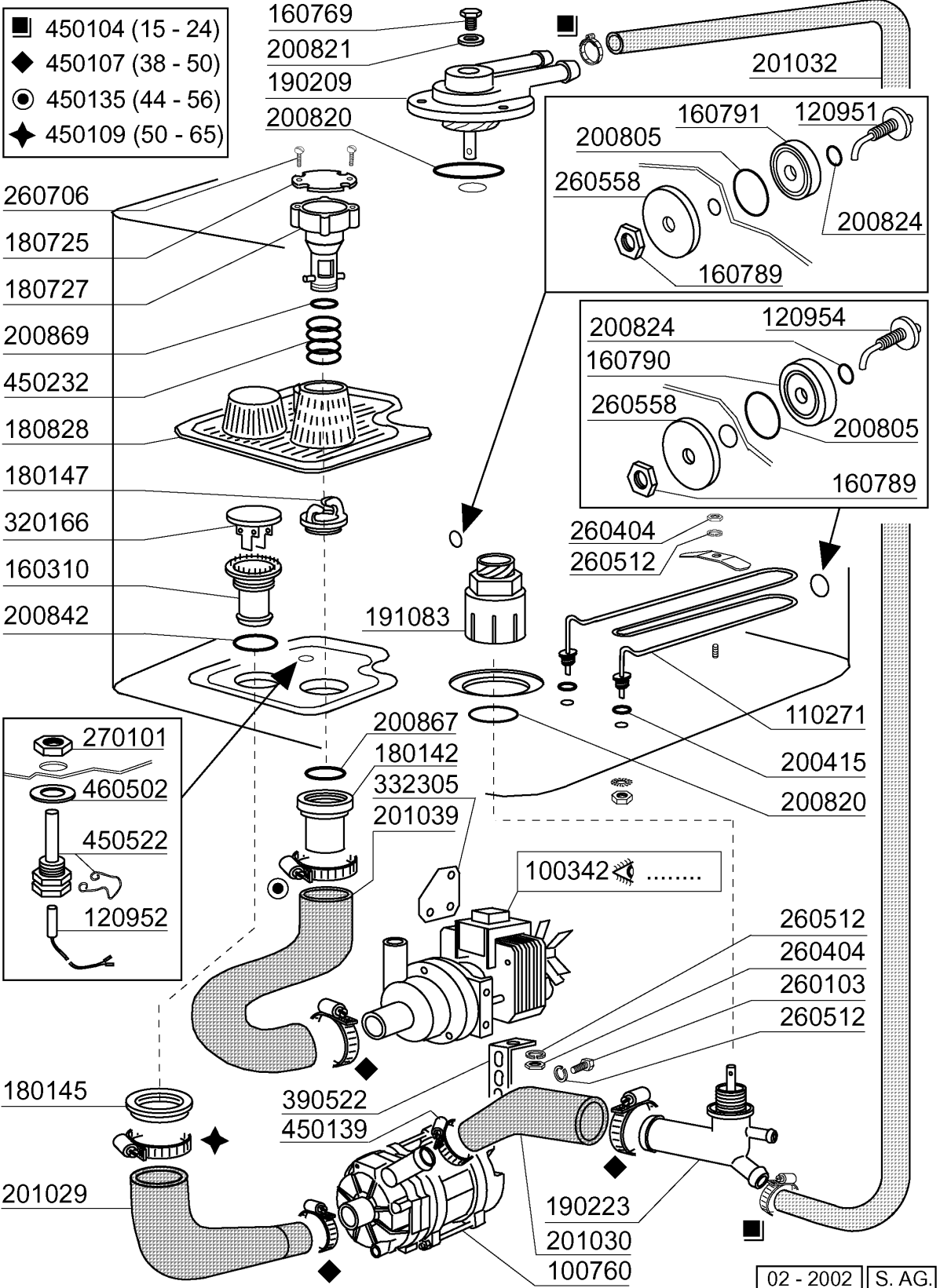
KODE	BEZEICHNUNG	PREIS (Eur)
450831	SCHRAUBEHALTERUNG	0.00
463143	SYMBOL	0.00
463144	SYMBOL	0.00

BHC30HRA380

Tank

sino alla matricola - jusqu'à la matr. - up to serial no. - bis Seriennr. - hasta la matr. 9400/08/01

- 450104 (15 - 24)
- ◆ 450107 (38 - 50)
- 450135 (44 - 56)
- ◆ 450109 (50 - 65)



02 - 2002 | S. AG.

BHC30HRA380**Tank**

KODE	BEZEICHNUNG	PREIS (Eur)
100342	ABLAUFPUMPE 100W 220V	0.00
100760	PUMPE HP 0,3 220/240 BHC	0.00
110271	TANKHEIZUNG 500W	0.00
120951	FUEHLER	0.00
120952	FUEHLER FUER TEMPERATUR	0.00
120954	FÜHLER FÜR BHC	0.00
160310	ANSAUGSTUTZEN BHC	0.00
160769	PFROPFEN F.OBERE WASCHARMHALTE	0.00
160789	MUTTER	0.00
160790	PFROPFEN	0.00
160791	PROPFEN F.FUEHLER	0.00
180142	ANSCHLUSSSTUECK F.LAUGENPUMPE	0.00
180145	GEWINDERING	0.00
180147	GEWINDERING	0.00
180725	DECKUNG F.STANDROHR	0.00
180727	STANDROHR BHC MIT ABLAUFPUMPE	0.00
180828	TANKFILTER BHC-HR	0.00
190209	OBERE WASCHARMHALTER FÜR "BTM"	0.00
190223	KNIEHALTER	0.00
191083	UNTERER SPUELKREUZHALTERUNG	0.00
200415	DUTRAL DICHTUNG -F2 18,5X10X3	0.00
200805	OR DICHTUNG 2,62X28,24X33,48	0.00
200820	O-RING151 46,99X5,33X57,6	0.00
200821	O-RING 2,62X20,63	0.00
200824	O-RING 1,78X12,42X15,98	0.00
200842	DICHTUNGSRING OR158 PB701 NITR	0.00
200867	DICHTUNG	0.00
200869	DICHTUNG	0.00
201029	ANSAUGSCHLAUCH	0.00
201030	DRUCKSCHLAUCH	0.00
201032	DRUCKSCHLAUCH	0.00
201039	ANSAUGSCHLAUCH	0.00
260103	SCHRAUBE TE 6X12	0.00
260404	ROSTFR.STAHLERN.MUETTER D6 UNI	0.00
260512	ROSTFR.ST.GROWERSCHIEBE D6	0.00
260558	SCHEIBE	0.00
260706	SCHARAUBE 3,9X13 STAHL	0.00
270101	SECHSWINKL.GEGENMUTT.1/2"	0.00
320166	DEFLEKTOR FÜR FC-SERIE	0.00
332305	HALTERUNG F.LAUGENPUMPE BHC	0.00
390522	WINKEL F.PUMPE HP 0,12	0.00
450104	SCHLAUCHSCHELLE H=12,5 15-24	0.00
450107	SCHELLE FE ZN 38-50 H=12,2	0.00
450109	SCHLAUCHSCHELLE 50-65	0.00
450135	SCHELLE FE ZN 44-56 H=12,2	0.00
450139	SCHLAUCHSCHELLE 26-38 H=9	0.00

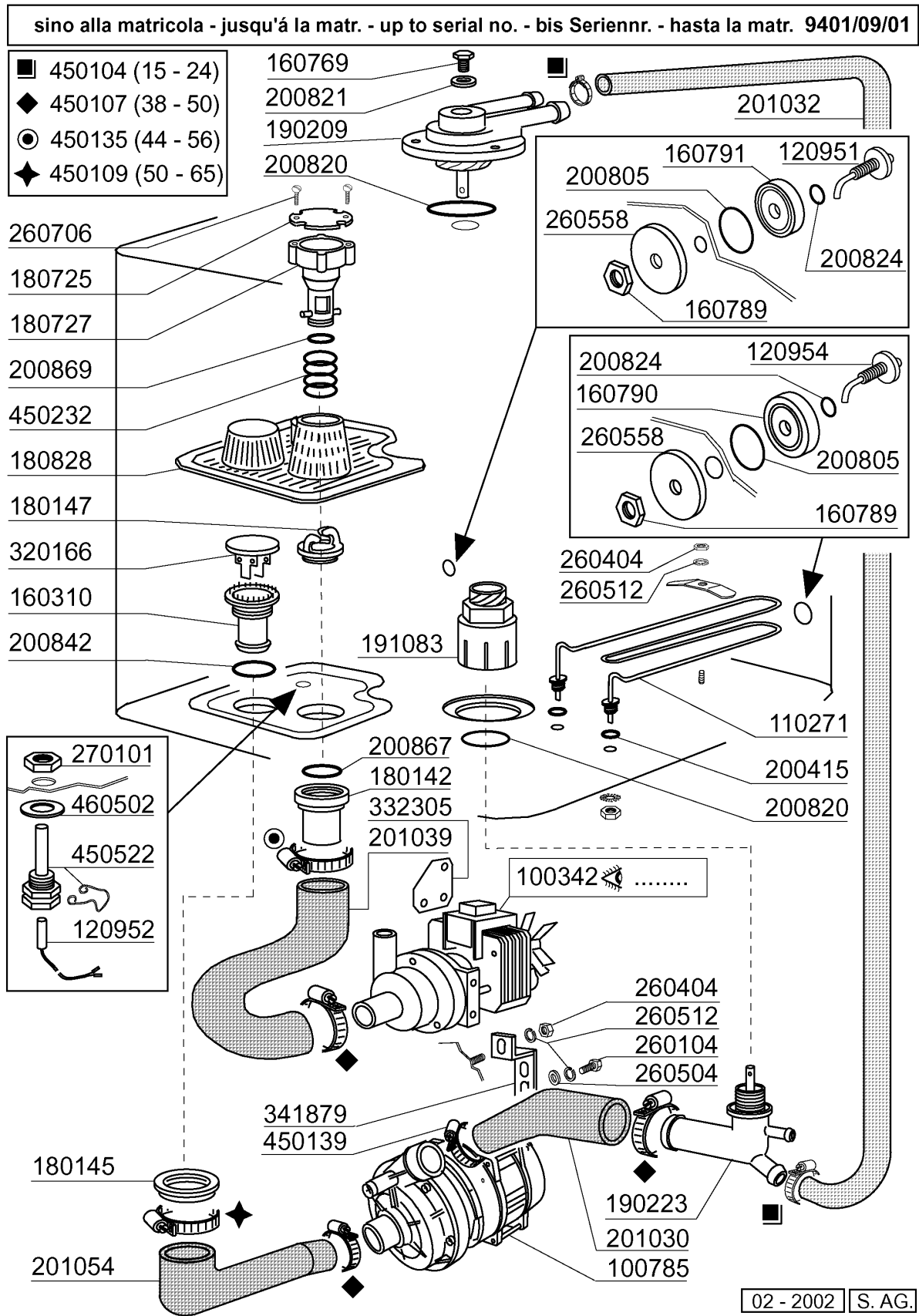
BHC30HRA380

Tank

KODE	BEZEICHNUNG	PREIS (Eur)
450232	FEDER	0.00
450522	SCHUTZHUELLE	0.00
460502	ASBESTDICHTUNG 30X21X2 C34-R	0.00

BHC30HRA380

Tank



02 - 2002 | S.A.G.

BHC30HRA380**Tank**

KODE	BEZEICHNUNG	PREIS (Eur)
100342	ABLAUFPUMPE 100W 220V	0.00
100785	PUMPE LGB 0,3HP	0.00
110271	TANKHEIZUNG 500W	0.00
120951	FUEHLER	0.00
120952	FUEHLER FUER TEMPERATUR	0.00
120954	FÜHLER FÜR BHC	0.00
160310	ANSAUGSTUTZEN BHC	0.00
160769	PFROPFEN F.OBERE WASCHARMHALTE	0.00
160789	MUTTER	0.00
160790	PFROPFEN	0.00
160791	PROPFEN F.FUEHLER	0.00
180142	ANSCHLUSSSTUECK F.LAUGENPUMPE	0.00
180145	GEWINDERING	0.00
180147	GEWINDERING	0.00
180725	DECKUNG F.STANDROHR	0.00
180727	STANDROHR BHC MIT ABLAUFPUMPE	0.00
180828	TANKFILTER BHC-HR	0.00
190209	OBERE WASCHARMHALTER FÜR "BTM"	0.00
190223	KNIEHALTER	0.00
191083	UNTERER SPUELKREUZHALTERUNG	0.00
200415	DUTRAL DICHTUNG -F2 18,5X10X3	0.00
200805	OR DICHTUNG 2,62X28,24X33,48	0.00
200820	O-RING151 46,99X5,33X57,6	0.00
200821	O-RING 2,62X20,63	0.00
200824	O-RING 1,78X12,42X15,98	0.00
200842	DICHTUNGSRING OR158 PB701 NITR	0.00
200867	DICHTUNG	0.00
200869	DICHTUNG	0.00
201030	DRUCKSCHLAUCH	0.00
201032	DRUCKSCHLAUCH	0.00
201039	ANSAUGSCHLAUCH	0.00
201054	ANSAUGSCHLAUCH	0.00
260104	ROSTFR.ST.TESCHRAUBE A2 6X16UN	0.00
260404	ROSTFR.STAHLERN.MUETTER D6 UNI	0.00
260504	ROSTFR.ST.FLACHSCHIEBE D6	0.00
260512	ROSTFR.ST.GROWERSCHIEBE D6	0.00
260558	SCHEIBE	0.00
260706	SCHARAUBE 3,9X13 STAHL	0.00
270101	SECHSWINKL.GEGENMUTT.1/2"	0.00
320166	DEFLEKTOR FÜR FC-SERIE	0.00
332305	HALTERUNG F.LAUGENPUMPE BHC	0.00
341879	WINKEL F.PUMPE	0.00
450104	SCHLAUCHSCHELLE H=12,5 15-24	0.00
450107	SCHELLE FE ZN 38-50 H=12,2	0.00
450109	SCHLAUCHSCHELLE 50-65	0.00
450135	SCHELLE FE ZN 44-56 H=12,2	0.00

BHC30HRA380

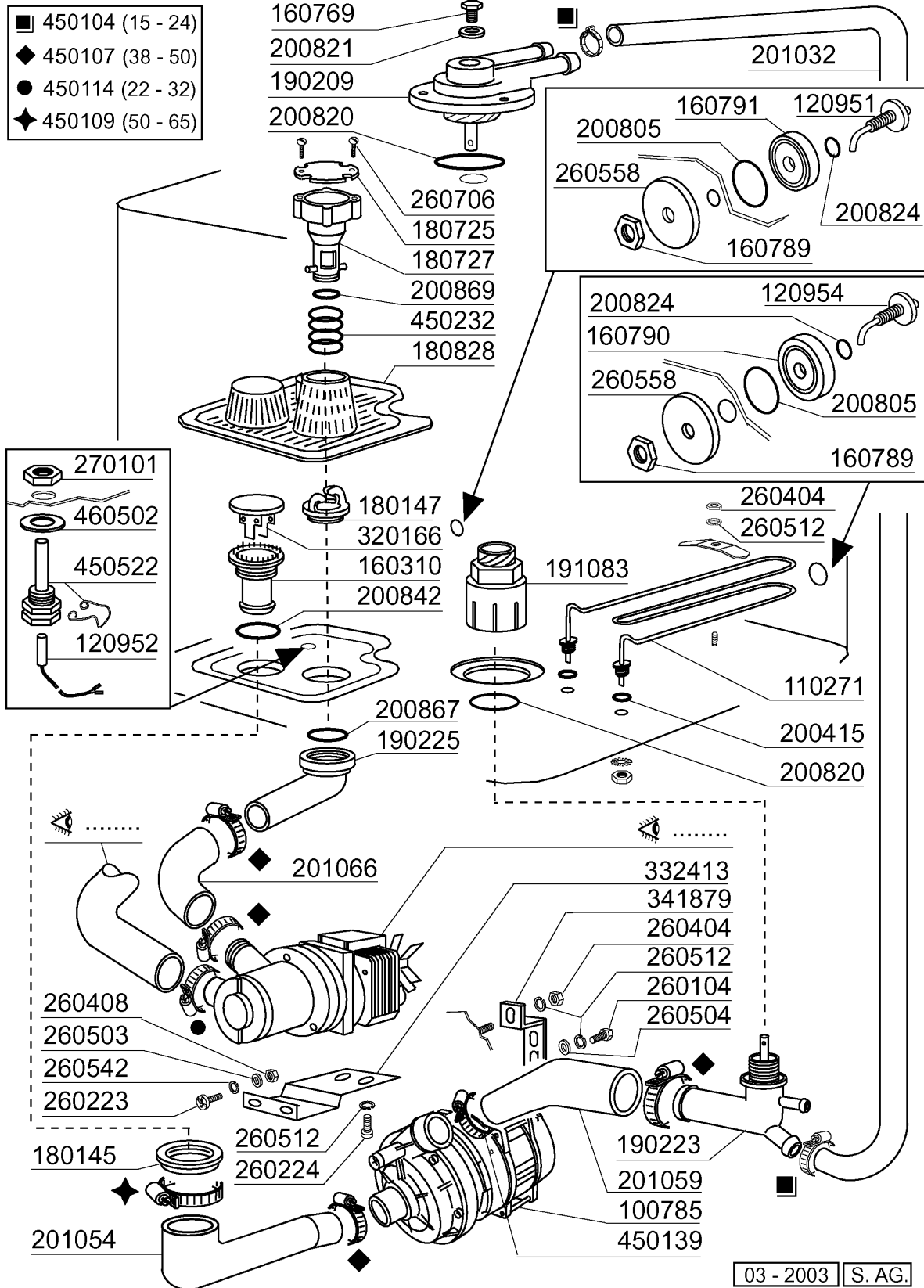
Tank

KODE	BEZEICHNUNG	PREIS (Eur)
450139	SCHLAUCHSCHELLE 26-38 H=9	0.00
450232	FEDER	0.00
450522	SCHUTZHUELLE	0.00
460502	ASBESTDICHTUNG 30X21X2 C34-R	0.00

BHC30HRA380

Tank

dalla matricola - a partir de la matr. - from serial no. - ab Seriennr. - despues la matr. 160/01/03



BHC30HRA380

Tank

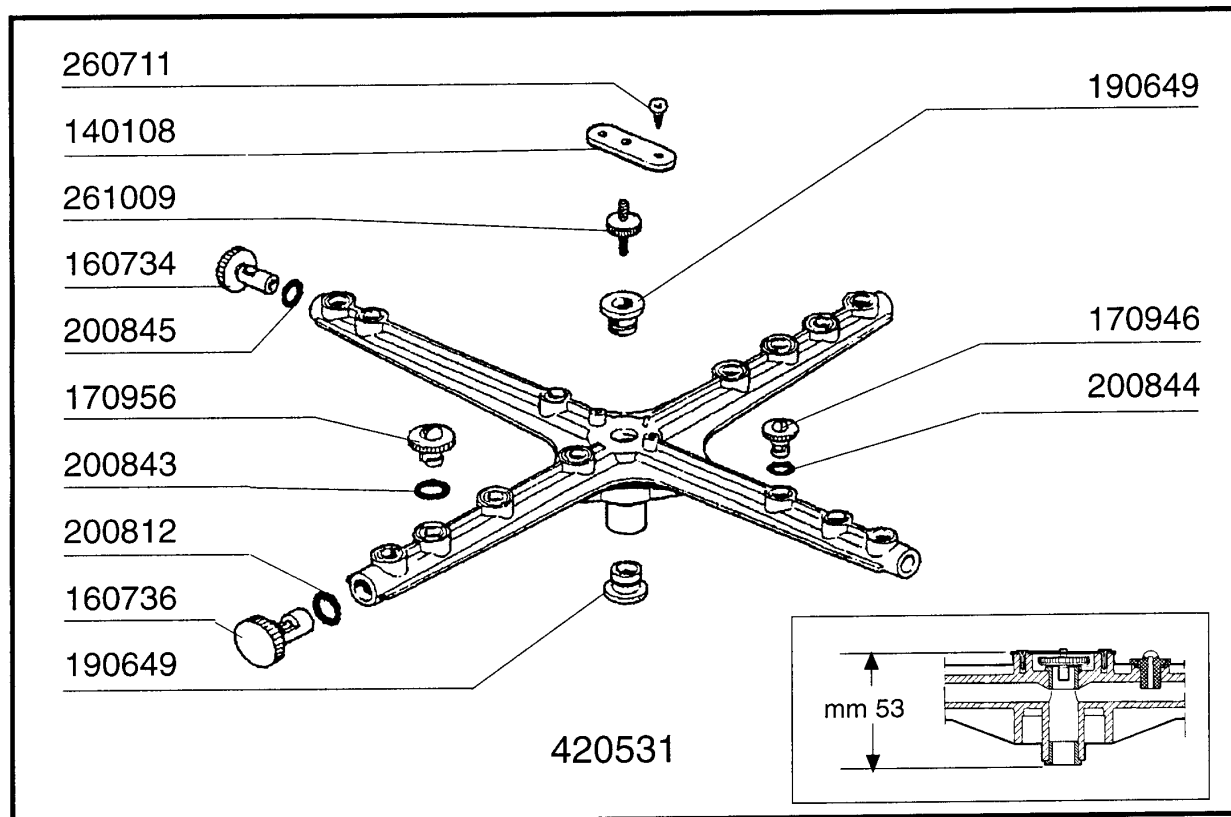
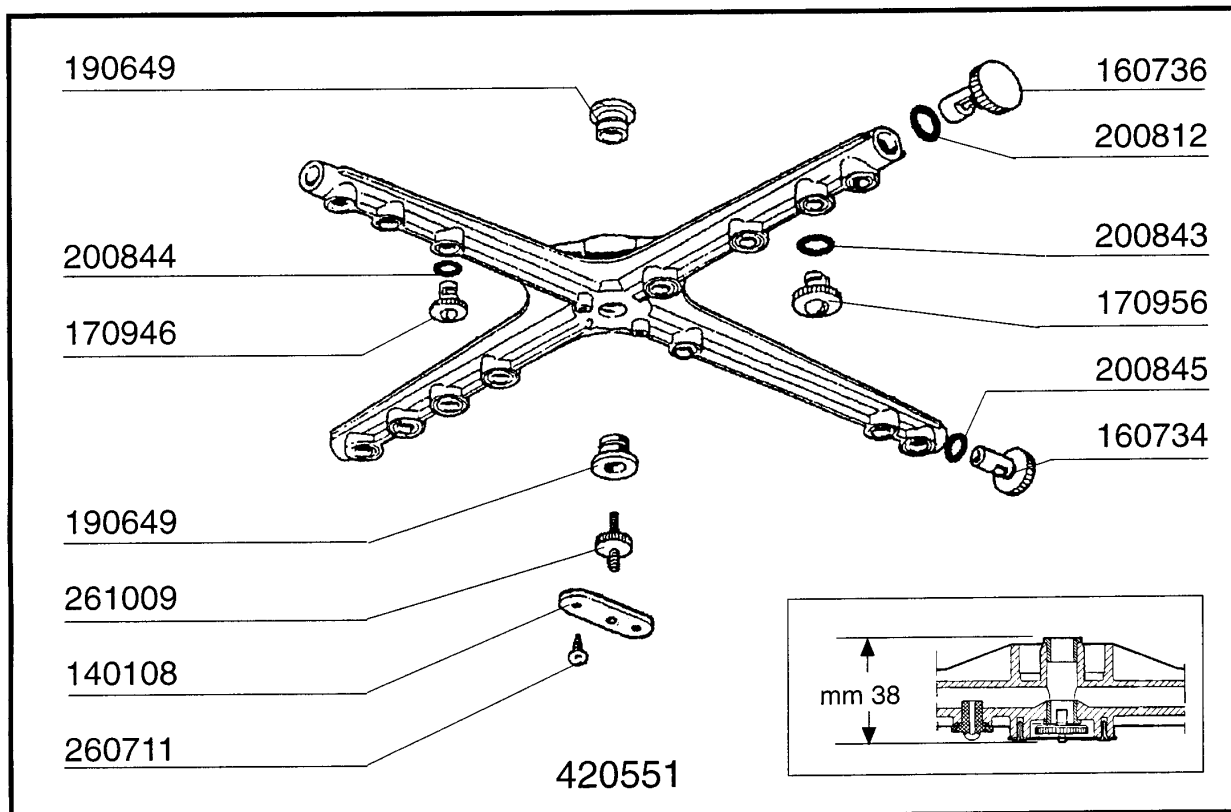
KODE	BEZEICHNUNG	PREIS (Eur)
100785	PUMPE LGB 0,3HP	0.00
110271	TANKHEIZUNG 500W	0.00
120951	FUEHLER	0.00
120952	FUEHLER FUER TEMPERATUR	0.00
120954	FÜHLER FÜR BHC	0.00
160310	ANSAUGSTUTZEN BHC	0.00
160769	PFRÖPFEN F.OBERE WASCHARMHALTE	0.00
160789	MUTTER	0.00
160790	PFRÖPFEN	0.00
160791	PROPFEN F.FUEHLER	0.00
180145	GEWINDERING	0.00
180147	GEWINDERING	0.00
180725	DECKUNG F.STANDROHR	0.00
180727	STANDROHR BHC MIT ABLAUFPUMPE	0.00
180828	TANKFILTER BHC-HR	0.00
190209	OBERE WASCHARMHALTER FÜR "BTM"	0.00
190223	KNIEHALTER	0.00
190225	ABLAUFSTUTZEN	0.00
191083	UNTERER SPUELKREUZHALTERUNG	0.00
200415	DUTRAL DICHTUNG -F2 18,5X10X3	0.00
200805	OR DICHTUNG 2,62X28,24X33,48	0.00
200820	O-RING151 46,99X5,33X57,6	0.00
200821	O-RING 2,62X20,63	0.00
200824	O-RING 1,78X12,42X15,98	0.00
200842	DICHTUNGSRING OR158 PB701 NITR	0.00
200867	DICHTUNG	0.00
200869	DICHTUNG	0.00
201032	DRUCKSCHLAUCH	0.00
201054	ANSAUGSCHLAUCH	0.00
201059	DRUCKSCHLAUCH	0.00
201066	ANSAUGSCHLAUCH LAUGENPUMPE LB	0.00
260104	ROSTFR.ST.TESCHRAUBE A2 6X16UN	0.00
260223	ROSTFR.ST SONDERSCHRAUBE TB5X1	0.00
260224	TB-SCHRAUBE 6X15 B23-10-11-12	0.00
260404	ROSTFR.STAHLERN.MUETTER D6 UNI	0.00
260408	MUTTER D.12	0.00
260503	ROSTFR.ST.FLACHSCHEIBE D5 UNI	0.00
260504	ROSTFR.ST.FLACHSCHIEBE D6	0.00
260512	ROSTFR.ST.GROWERSCHIEBE D6	0.00
260542	SCHIEBE D.5	0.00
260558	SCHEIBE	0.00
260706	SCHARAUBE 3,9X13 STAHL	0.00
270101	SECHSWINKL.GEGENMUTT.1/2"	0.00
320166	DEFLEKTOR FÜR FC-SERIE	0.00
332413	WINKEL FUER PUMPE	0.00
341879	WINKEL F.PUMPE	0.00

BHC30HRA380**Tank**

KODE	BEZEICHNUNG	PREIS (Eur)
450104	SCHLAUCHSCHELLE H=12,5 15-24	0.00
450107	SCHELLE FE ZN 38-50 H=12,2	0.00
450109	SCHLAUCHSCHELLE 50-65	0.00
450114	SCHLAUCHSCH. H=12,2 22-23	0.00
450139	SCHLAUCHSCHELLE 26-38 H=9	0.00
450232	FEDER	0.00
450522	SCHUTZHUELLE	0.00
460502	ASBESTDICHTUNG 30X21X2 C34-R	0.00

BHC30HRA380

Wasch-und Nachspülarme



01 - 1999 | S. AG.

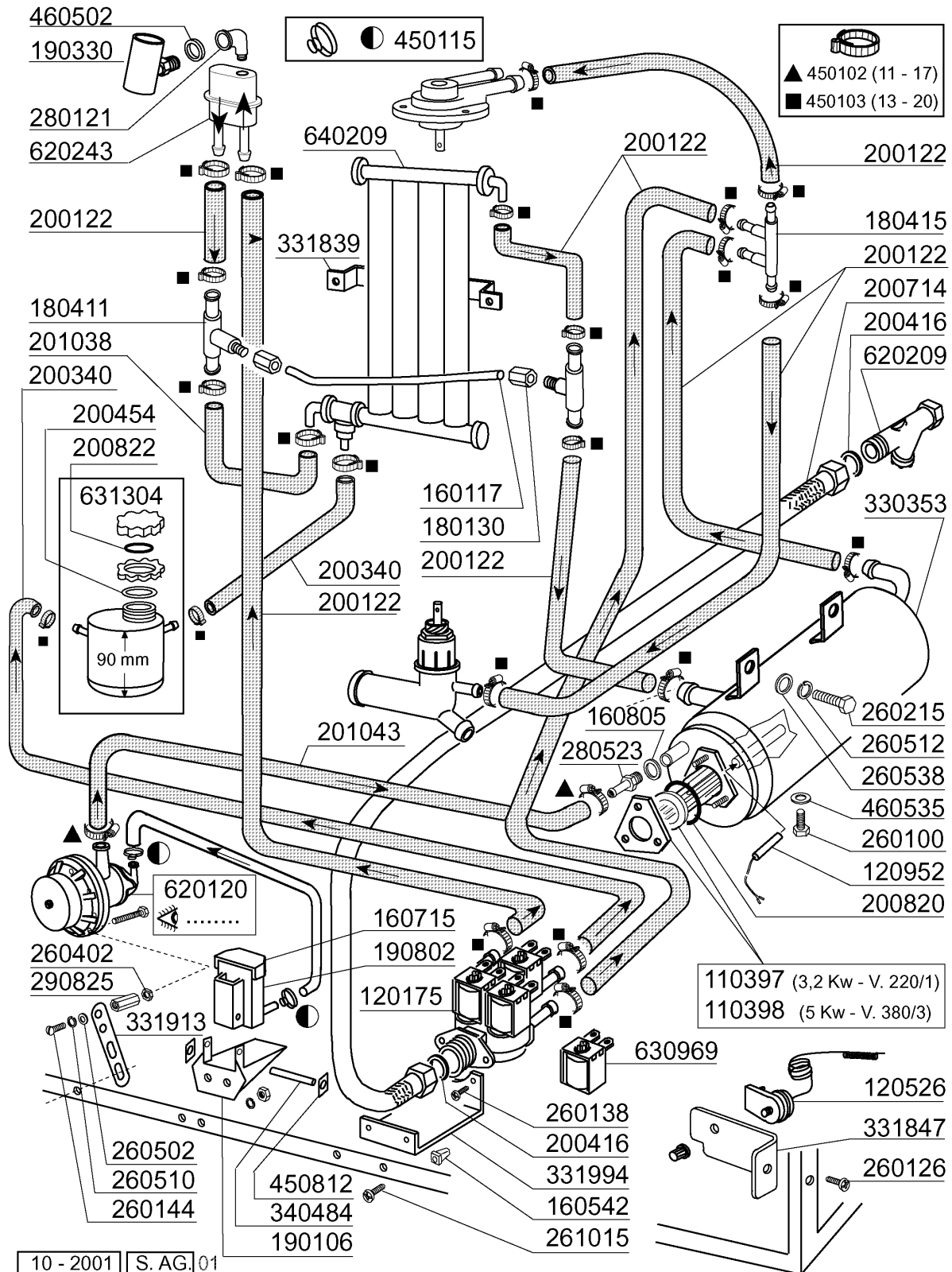
BHC30HRA380**Wasch-und Nachspülarmer**

KODE	BEZEICHNUNG	PREIS (Eur)
140108	WINKEL FÜR BEFESTIGUNGSSCHRAUB	0.00
160734	PFROPFEN F.NACHSPUELARM	0.00
160736	PFROPFEN V.WASCHARM F45	0.00
170946	NACHSPÜLDÜSE /NACHSPÜLARM B-F	0.00
170956	WASCHDÜSE / SPÜLARM B-F20	0.00
190649	BUCHSE OBERE WASCHARM (GLÄSERS	0.00
200812	O-RING 1,78X17,17X20,73	0.00
200843	OR DICHTUNG 2X13X17	0.00
200844	OR DICHTUNG 2X9,5X13,5	0.00
200845	OR DICHTUNG 109 2,62X9,13X14,3	0.00
260711	SCHRAUBE 4,2X13	0.00
261009	BEFESTIG.SCHRAUBE F.SPUELARM	0.00
420531	PLASTIKWASCH-NASCHSPÜLARM F20-	0.00
420551	OBERE WASCHARM (GLÄSERSPÜLER)	0.00

BHC30HRA380

Nachspülgruppe + Entkalker

sino alla matricola - jusqu'à la matr. - up to serial no. - bis Seriennr. - hasta la matr. 9400/08/01



BHC30HRA380**Nachspülgruppe + Entkalker**

KODE	BEZEICHNUNG	PREIS (Eur)
110397	HEIZUNG 3200W 230V/1	0.00
110398	HEIZUNG 5000W 230V/3	0.00
120175	E-VENTIL 3 WEGE 180°	0.00
120526	SICHERHEITSTHERMOSTAT 2-POLIG	0.00
120952	FUEHLER FUER TEMPERATUR	0.00
160117	SCHLAUCH 6,3X1,1 WEISS	0.00
160542	SCHRAUBEN HALTERUNG	0.00
160715	DECKEL DES GLANZMITTELBEHAELTE	0.00
160805	DICHTUNG D.8	0.00
180130	ÜBERWURFMUTTER FÜR BY PASS (1/	0.00
180411	T-NIPPEL FÜR BY PASS "BTM"	0.00
180415	T-NIPPEL DOPPEL "T"	0.00
190106	GLANZMIT.BEHAELTERHALTER.B23-2	0.00
190330	TE-STÜCK FÜR RÜCKVERHINDERER	0.00
190802	GLANZMITTELBEHAELTER B20-B41S	0.00
200122	SCHLAUCH 11X19	0.00
200340	SCHLAUCH F. SALZBEHAELT B25-7-	0.00
200416	DICHTUNG D. 3/4"	0.00
200454	DICHTUNG F.SALZBEHAELTER	0.00
200714	ZULAUFSCHLAUCH GLAESERSP.	0.00
200820	O-RING151 46,99X5,33X57,6	0.00
200822	PFRÖPFENDICHTUNG DES SALZBEHÄL	0.00
201038	SCHLAUCH	0.00
201043	DRUCKSCHLAUCH	0.00
260100	SCHRAUBE TE 6X8 INOX	0.00
260126	SCHRAUBE TE 5X12	0.00
260138	SCHRAUBE TE 4X10	0.00
260144	SCHRAUBE TE 4X6	0.00
260215	SCHRAUBE TCP 6X16	0.00
260402	MUTTER IN ROSTFR.STAHL D4 UNI	0.00
260502	FLACHSCHEIBE D.4	0.00
260510	GROWERSCHIEBE D.4	0.00
260512	ROSTFR.ST.GROWERSCHIEBE D6	0.00
260538	SCHIEBE 18X6X1,5 STAHL	0.00
261015	SCHRAUBE 3,9X13	0.00
280121	KNIESTÜCK FÜR RÜCKVERHINDERER	0.00
280523	ANSCHLUSS	0.00
290825	ABSTANDSTÜCK	0.00
330353	BOILER	0.00
331839	HALTERUNG F.WASSERENTHAERTER	0.00
331847	HALTERUNG F.WASCHSAEULE LVP	0.00
331913	WINKEL	0.00
331994	E-VENTIL HALTERUNG BHC	0.00
340484	STIFT F. GLANZMIT.BEHAELTER	0.00
450102	SCHELLE FE ZN 11-17 H=9	0.00
450103	SCHLAUCHSCH. FE ZN. 13-20 H=9	0.00

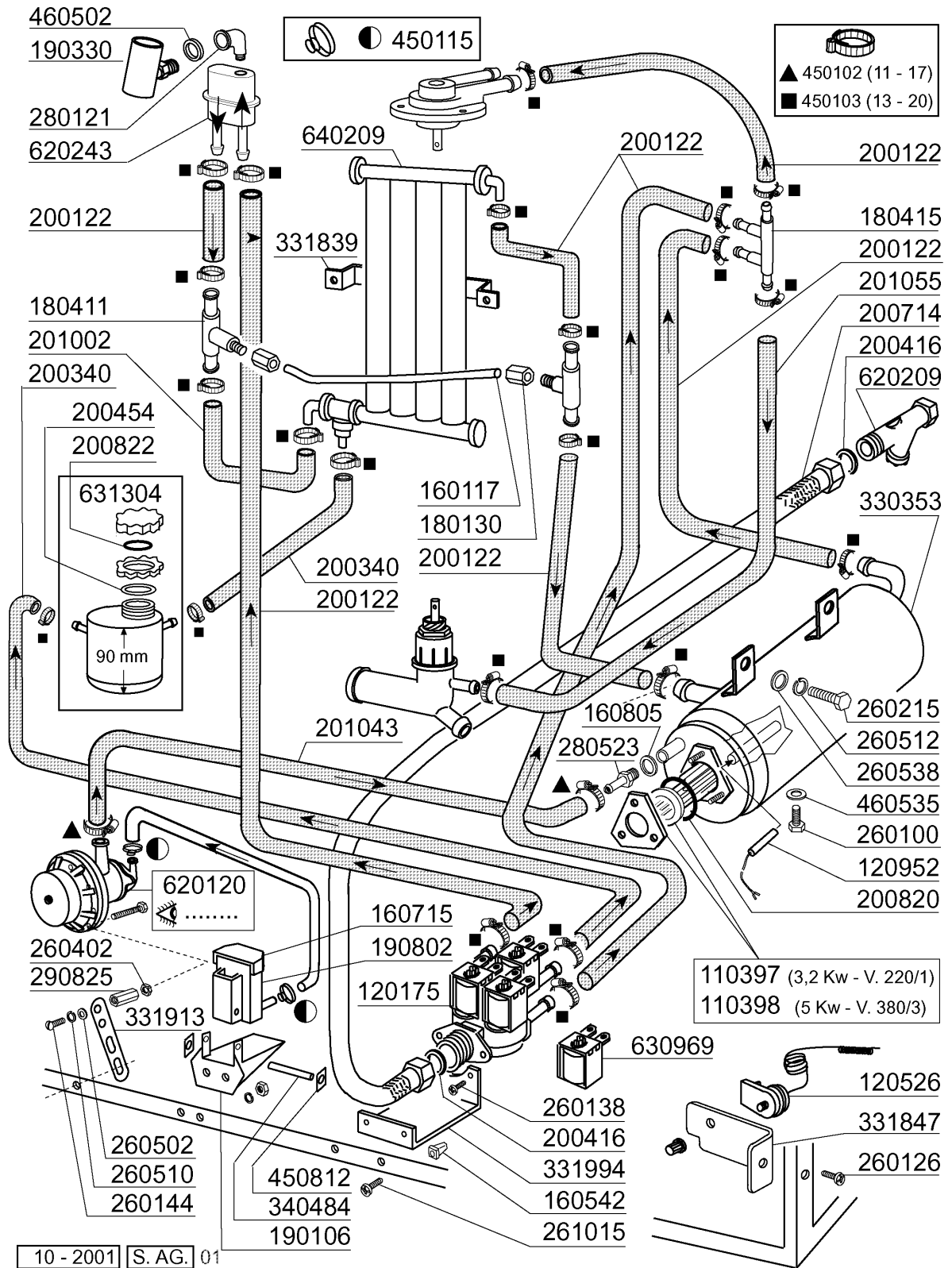
BHC30HRA380**Nachspülgruppe + Entkalker**

KODE	BEZEICHNUNG	PREIS (Eur)
450115	ELASTISCHE SCHELLE D. 8,3/7,8	0.00
450812	FEDER ZU STIFT (KODE NR.340484	0.00
460502	ASBESTDICHTUNG 30X21X2 C34-R	0.00
460535	DICHTUNG	0.00
620120	GLANZMITTELDOSIERER	0.00
620209	EINLAUFFILTER	0.00
620243	ROHRTRENNER	0.00
630969	SPULE S4216 220/50HZ	0.00
631304	SALZBEHAELTER	0.00
640209	ENTKALKER (4 TEILEN)	0.00

BHC30HRA380

Nachspülgruppe + Entkalker

dalla matricola - a partir de la matr. - from serial no. - ab Seriennr. - despues la matr. 9401/09/01



BHC30HRA380
Nachspülgruppe + Entkalker

KODE	BEZEICHNUNG	PREIS (Eur)
110397	HEIZUNG 3200W 230V/1	0.00
110398	HEIZUNG 5000W 230V/3	0.00
120175	E-VENTIL 3 WEGE 180°	0.00
120526	SICHERHEITSTHERMOSTAT 2-POLIG	0.00
120952	FUEHLER FUER TEMPERATUR	0.00
160117	SCHLAUCH 6,3X1,1 WEISS	0.00
160542	SCHRAUBEN HALTERUNG	0.00
160715	DECKEL DES GLANZMITTELBEHAELTE	0.00
160805	DICHTUNG D.8	0.00
180130	ÜBERWURFMUTTER FÜR BY PASS (1/	0.00
180411	T-NIPPEL FÜR BY PASS "BTM"	0.00
180415	T-NIPPEL DOPPEL "T"	0.00
190106	GLANZMIT.BEHAELTERHALTER.B23-2	0.00
190330	TE-STÜCK FÜR RÜCKVERHINDERER	0.00
190802	GLANZMITTELBEHAELTER B20-B41S	0.00
200122	SCHLAUCH 11X19	0.00
200340	SCHLAUCH F. SALZBEHAELT B25-7-	0.00
200416	DICHTUNG D. 3/4"	0.00
200454	DICHTUNG F.SALZBEHAELTER	0.00
200714	ZULAUFSCHLAUCH GLAESERSP.	0.00
200820	O-RING151 46,99X5,33X57,6	0.00
200822	PFRÖPFENDICHTUNG DES SALZBEHÄL	0.00
201002	VERBINDUNGSSCHLAUCH FÜR ENTKAL	0.00
201043	DRUCKSCHLAUCH	0.00
201055	SCHLAUCH	0.00
260100	SCHRAUBE TE 6X8 INOX	0.00
260126	SCHRAUBE TE 5X12	0.00
260138	SCHRAUBE TE 4X10	0.00
260144	SCHRAUBE TE 4X6	0.00
260215	SCHRAUBE TCP 6X16	0.00
260402	MUTTER IN ROSTFR.STAHL D4 UNI	0.00
260502	FLACHSCHEIBE D.4	0.00
260510	GROWERSCHIEBE D.4	0.00
260512	ROSTFR.ST.GROWERSCHIEBE D6	0.00
260538	SCHIEBE 18X6X1,5 STAHL	0.00
261015	SCHRAUBE 3,9X13	0.00
280121	KNIESTÜCK FÜR RÜCKVERHINDERER	0.00
280523	ANSCHLUSS	0.00
290825	ABSTANDSTÜCK	0.00
330353	BOILER	0.00
331839	HALTERUNG F.WASSERENTHAERTER	0.00
331847	HALTERUNG F.WASCHSAEULE LVP	0.00
331913	WINKEL	0.00
331994	E-VENTIL HALTERUNG BHC	0.00
340484	STIFT F. GLANZMIT.BEHAELTER	0.00
450102	SCHELLE FE ZN 11-17 H=9	0.00

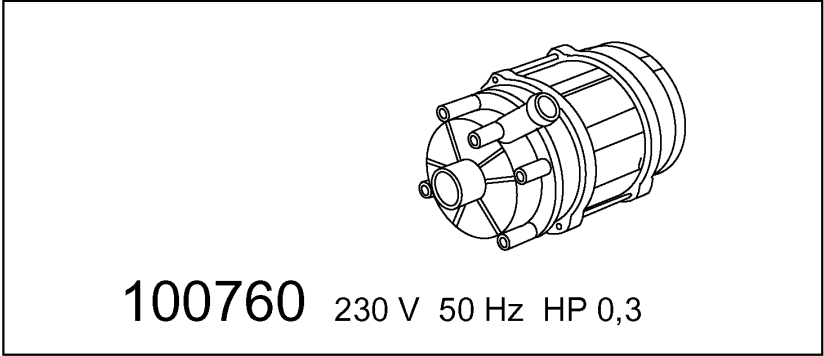
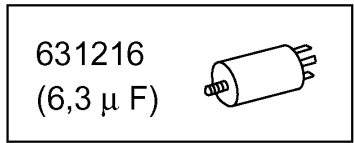
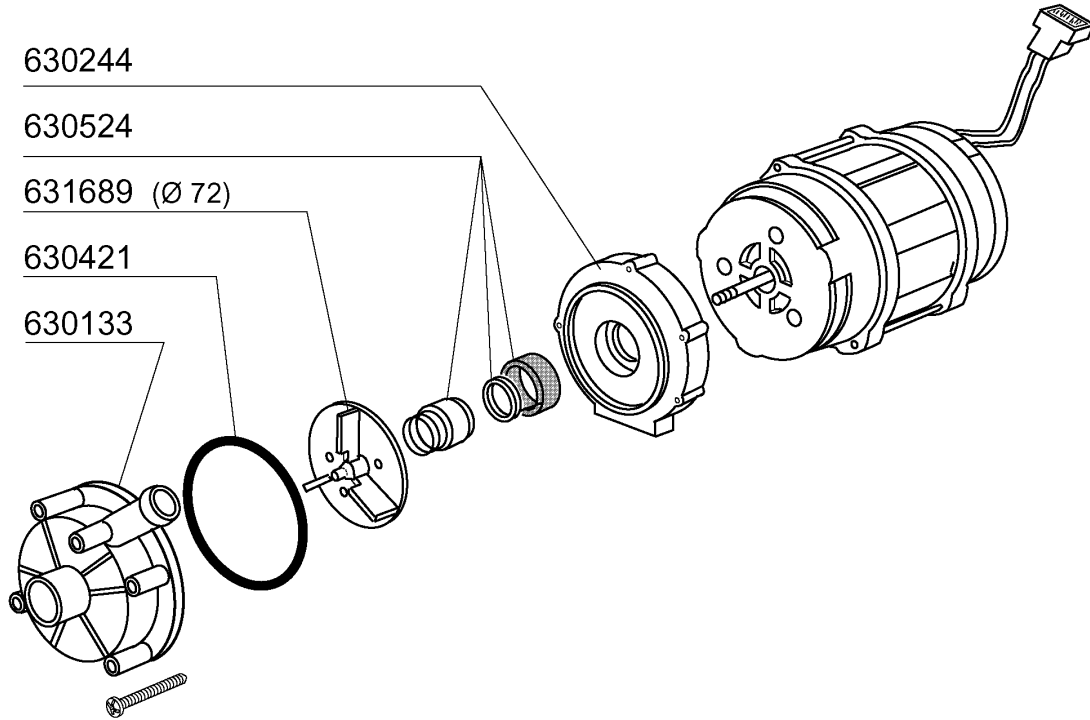
BHC30HRA380**Nachspülgruppe + Entkalker**

KODE	BEZEICHNUNG	PREIS (Eur)
450103	SCHLAUCHSCH. FE ZN. 13-20 H=9	0.00
450115	ELASTISCHE SCHELLE D. 8,3/7,8	0.00
450812	FEDER ZU STIFT (KODE NR.340484	0.00
460502	ASBESTDICHTUNG 30X21X2 C34-R	0.00
460535	DICHTUNG	0.00
620120	GLANZMITTELDOSIERER	0.00
620209	EINLAUFFILTER	0.00
620243	ROHRTRENNER	0.00
630969	SPULE S4216 220/50HZ	0.00
631304	SALZBEHAELTER	0.00
640209	ENTKALKER (4 TEILEN)	0.00

BHC30HRA380

Waschpumpe

sino alla matricola - jusqu'à la matr. - up to serial no. - bis Seriennr. - hasta la matr. 9400/08/01



09 - 2001 | S. AG.

BHC30HRA380

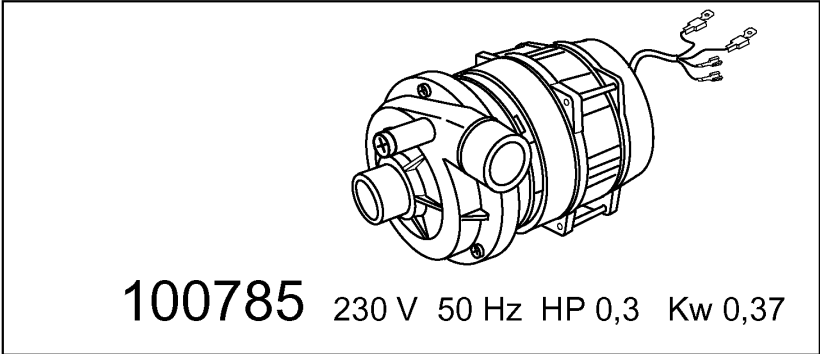
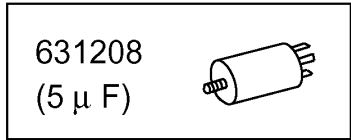
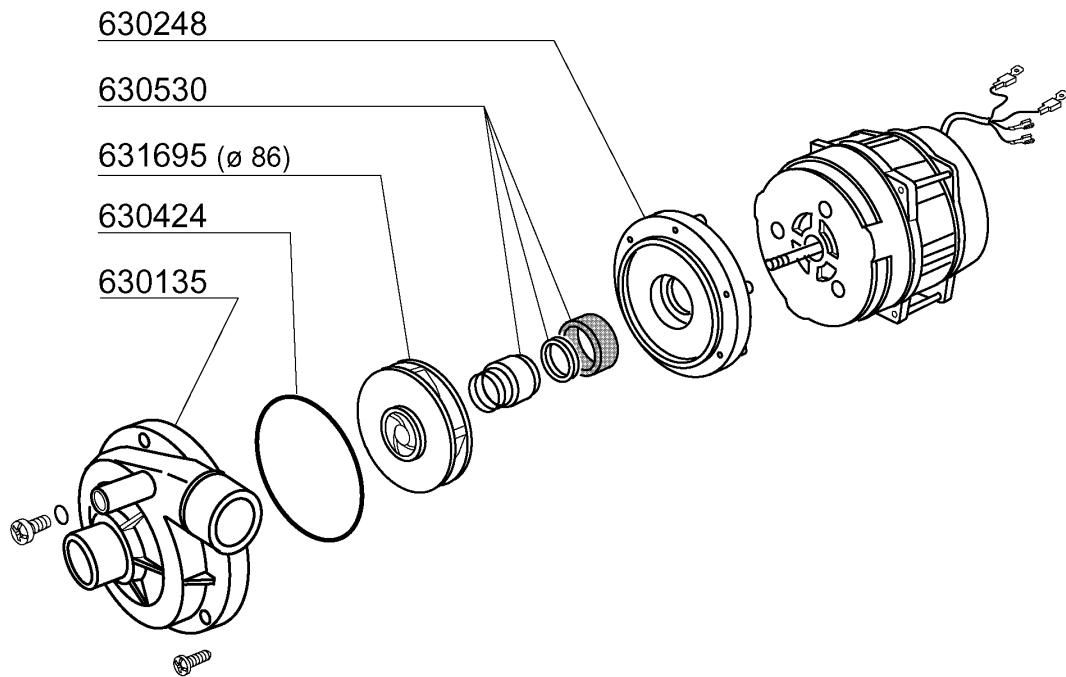
Waschpumpe

KODE	BEZEICHNUNG	PREIS (Eur)
100760	PUMPE HP 0,3 220/240 BHC	0.00
630133	PUMPEGEHAEUSE	0.00
630244	PUMPE ABDECKUNG	0.00
630421	DICHTUNG	0.00
630524	MECH.DICHTUNG	0.00
631216	KONDENSATOR 6.3 MF 450V	0.00
631689	LAUFRAD	0.00

BHC30HRA380

Waschpumpe

dalla matricola - a partir de la matr. - from serial no. - ab Seriennr. - despues la matr. 9401/09/01



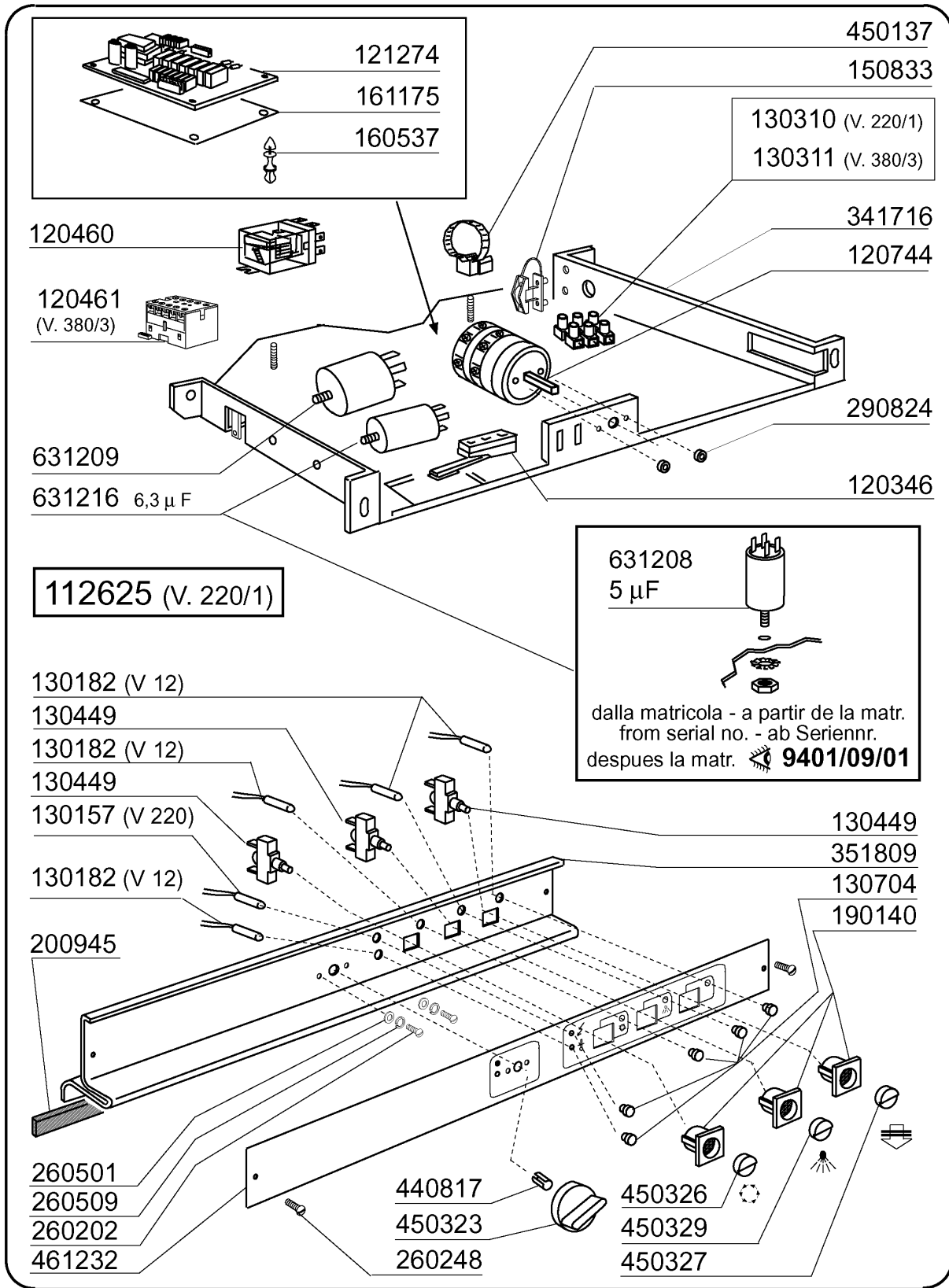
09 - 2001 S. AG.

BHC30HRA380**Waschpumpe**

KODE	BEZEICHNUNG	PREIS (Eur)
100785	PUMPE LGB 0,3HP	0.00
630135	PUMPEGEHAEUSE	0.00
630248	PUMPE ABDECKUNG	0.00
630424	PUMPENDICHTUNG	0.00
630530	MECH.DICHTUNG	0.00
631208	KONDENSATOR 5MF.450V	0.00
631695	LAUFRAD PUMPE 0,3PS LGB	0.00

BHC30HRA380

E-Tafel BHCRA



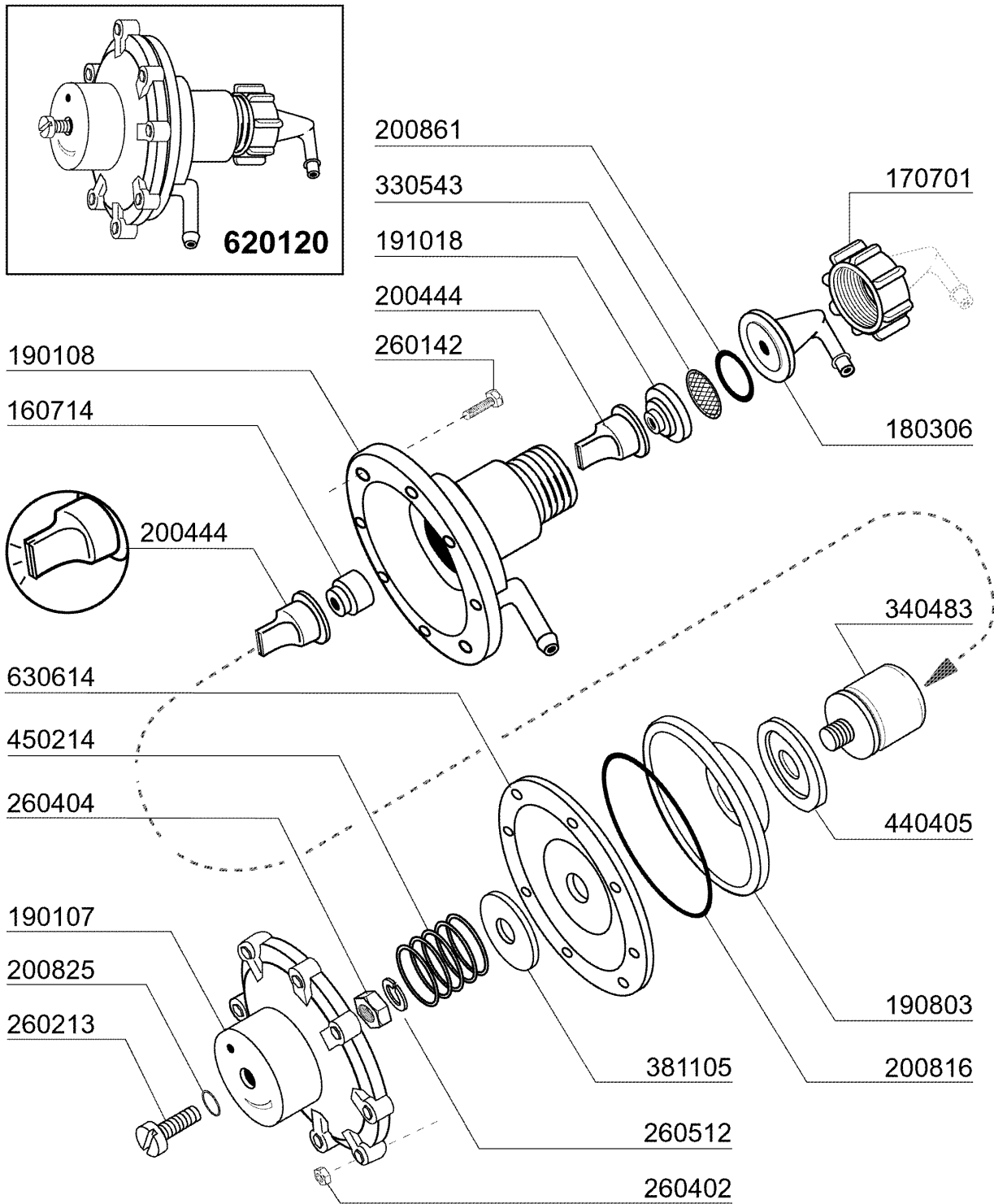
10 - 2001 | S. AG.

BHC30HRA380**E-Tafel BHCHRA**

KODE	BEZEICHNUNG	PREIS (Eur)
112625	VERDRAHT.F.BHC30HRA	0.00
120346	TÜR MIKROSCHALTER MIT MAGNET B	0.00
120460	RELAIS 16A 220V	0.00
120461	RELAIS FÜR FC543E - FCHR	0.00
120744	SCHALTER 4-POLIG 16A 380V	0.00
121274	ELEKTR.TAFEL BHC-HR	0.00
130157	GRÜNE LAMPE FÜR BC-BR-C-SERIE-	0.00
130182	GRÜNE LAMPE FÜR BC-FC 12V	0.00
130310	KLEMMLEISTE 3 POS.	0.00
130311	KLEMMLEISTE 5 POS.	0.00
130449	DRUCKKNOPF BR-BC-FC	0.00
130704	GRÜNE ABDECKUNG FÜR LAMPE	0.00
150833	KEBELDURCHGANG BR/BC	0.00
160537	ABSTANDSTÜCK F. ELEKTR.LOCHKAR	0.00
161175	ABDECKUNG	0.00
190140	GRAUE HALTERUNG F.DRUCKTASTE B	0.00
200945	TÜRDICHTUNG BHC	0.00
260202	SCHRAUBE TCP 3X16	0.00
260248	SCHRAUBE TB 5X12 SPEC.	0.00
260501	ROSTFR.ST.FLACHSCHEIBE D3 UNI	0.00
260509	GROWERSCHIEBE D.3	0.00
290824	ABSTANDSTÜCK FÜR BR-BC-FC SCHA	0.00
341716	HALTERUNG FÜR E-PANEL BR-BC-FC	0.00
351809	HALTERUNG F.SCHIELD	0.00
440817	FEDERSPERRING LSCB/ 1853/17/00	0.00
450137	BUNDVERSCHLUSS MIT FUSS 31900	0.00
450323	KNEBEL FÜR BC-BR-C95-C155	0.00
450326	GRÜNE TASTE "START"	0.00
450327	GRAUE TASTE "REGENERIERUNG"	0.00
450329	ABDECKUNG GRAU TASTE KALTNACHS	0.00
461232	BEDIENFOLIE	0.00
631208	KONDENSATOR 5MF.450V	0.00
631209	ENTSTÖRFILTER	0.00
631216	KONDENSATOR 6.3 MF 450V	0.00

BHC30HRA380

Klarspüler-dosiergerät



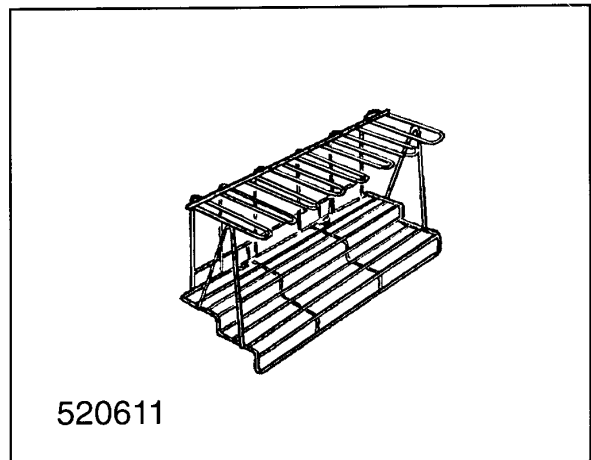
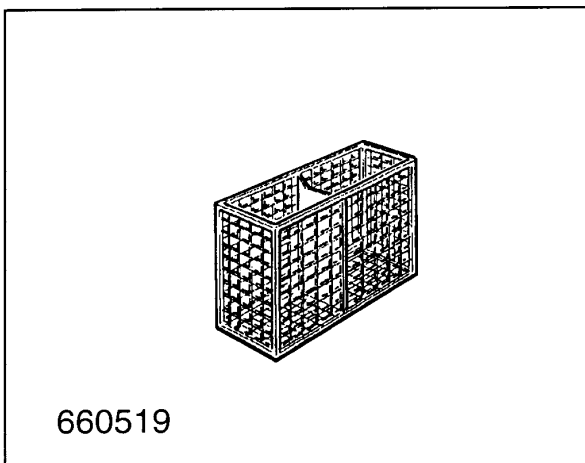
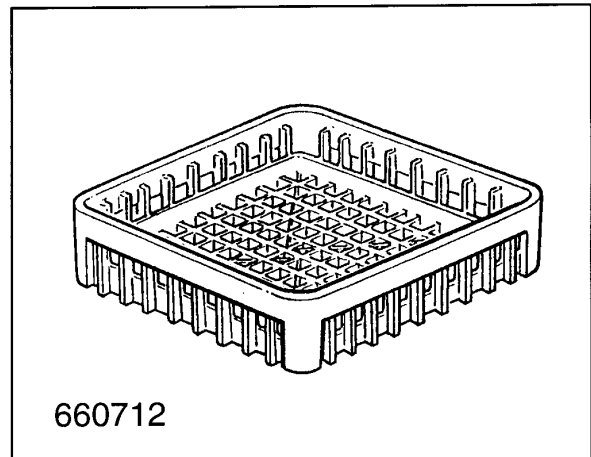
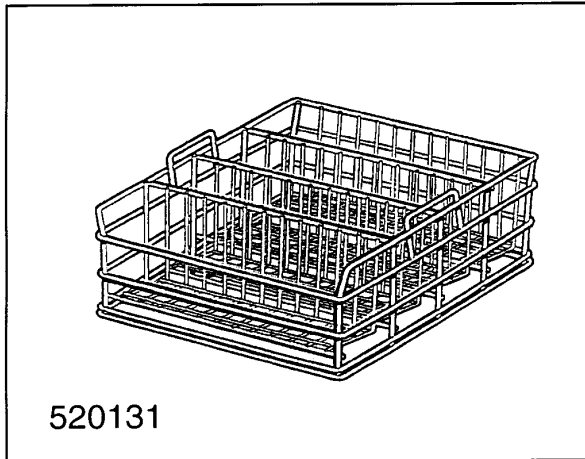
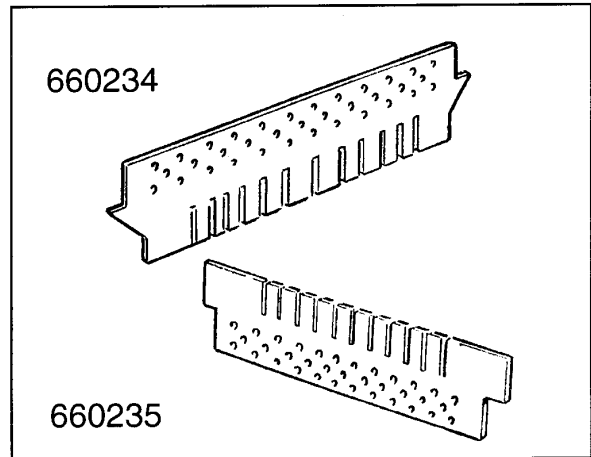
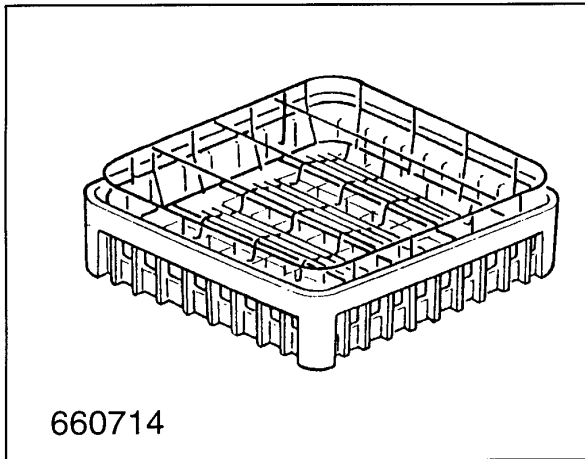
02 - 2004 | S. AG.

BHC30HRA380**Klarspüler-dosiergerät**

KODE	BEZEICHNUNG	PREIS (Eur)
160714	PFRÖPFEN V.DOSIERERANLAGE MOPL	0.00
170701	GEWINDERING 1/2" F.DOSIERERGER	0.00
180306	NIPPEL F.GLNZDOSIERER	0.00
190107	ABDECKUNG FÜR DOSIERERGERÄT	0.00
190108	GEHÄUSE FÜR DOSIERGERAET	0.00
190803	HALTERUNG DER DICHTUNG V.DOSIE	0.00
191018	FILTERHALTERUNG GLZMTLDOSIERER	0.00
200444	SAUGVENTIL GLANZMITTELDOSIERGE	0.00
200816	O-RING 2,5X59,2X64,2 GLANZMDOS	0.00
200825	O-RING 3X5X11 DOSIERGERAET	0.00
200861	OR-DICHTUNG 14X18X2	0.00
260142	SCHRAUBE TE 4X16	0.00
260213	SCHRAUBE TCP 5X25	0.00
260402	MUTTER IN ROSTFR.STAHL D4 UNI	0.00
260404	ROSTFR.STAHLERN.MUETTER D6 UNI	0.00
260512	ROSTFR.ST.GROWERSCHIEBE D6	0.00
330543	FILTER GLANZMITTELDOSIERER D.1	0.00
340483	STÖSSEL FÜR DOSIERERGERÄT	0.00
381105	DRUCKRING FÜR MEMBRANE	0.00
440405	DICHTUNG GLANZMTLDOS.	0.00
450214	FEDER GLANZMTLDOSIER	0.00
620120	GLANZMITTELDOSIERER	0.00
630614	MEMBRANE GLANZMITTELDOSIERER	0.00

BHC30HRA380

Korb

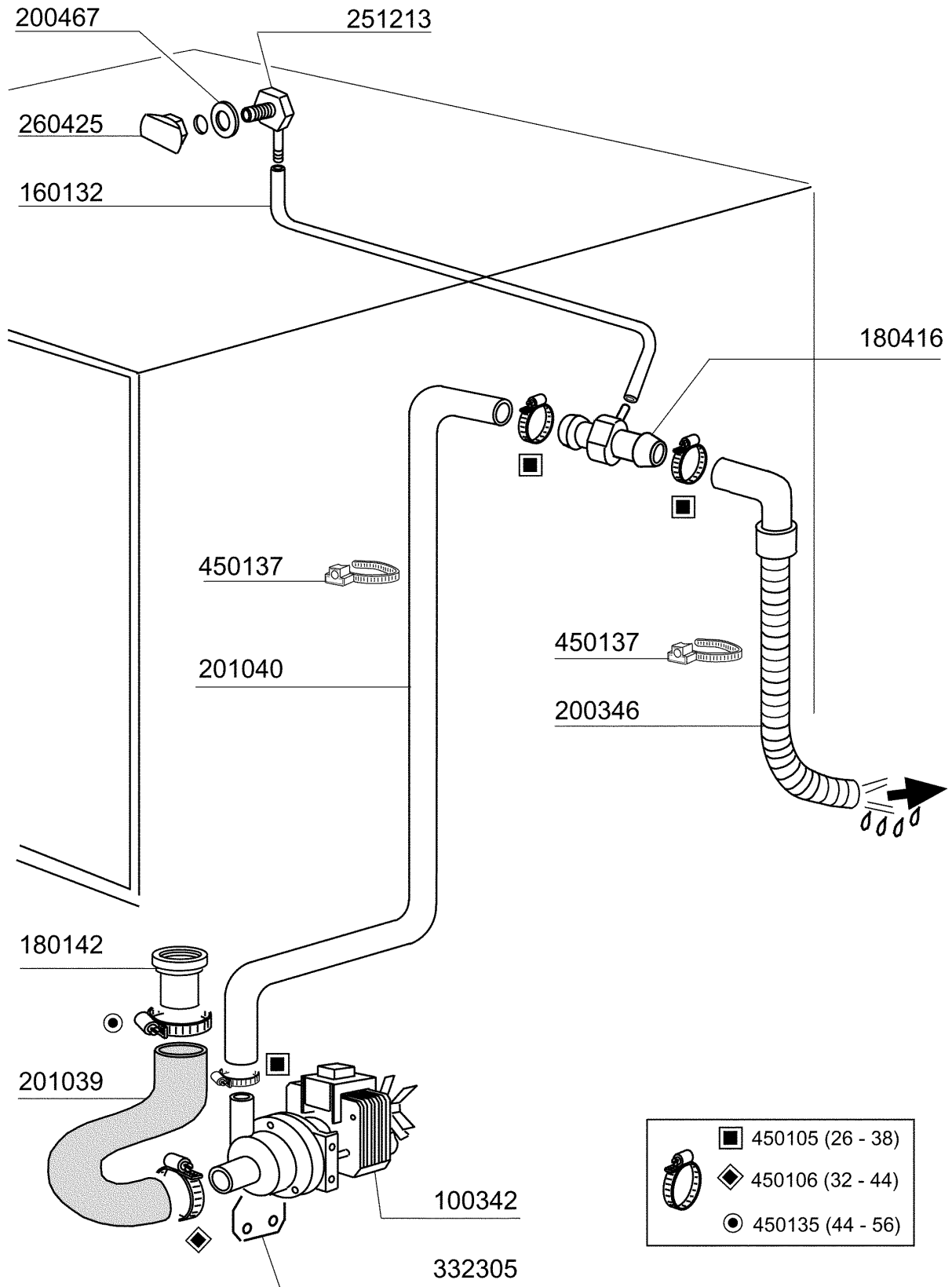


BHC30HRA380**Korb**

KODE	BEZEICHNUNG	PREIS (Eur)
520131	KORB FUER GLAESER 40x40 H270	0.00
520611	EINSATZ FÜR SEKTGLÄSER	0.00
660234	OBERER EINSATZ FÜR 16-25-36 GL	0.00
660235	UNTERER EINSATZ FÜR 16-25-36 G	0.00
660519	2-TEILIGE KÖCHER	0.00
660712	BASIS KORB 400X400	0.00
660714	GLÄSERKORBE 400X400	0.00

BHC30HRA380

Laugenpumpe



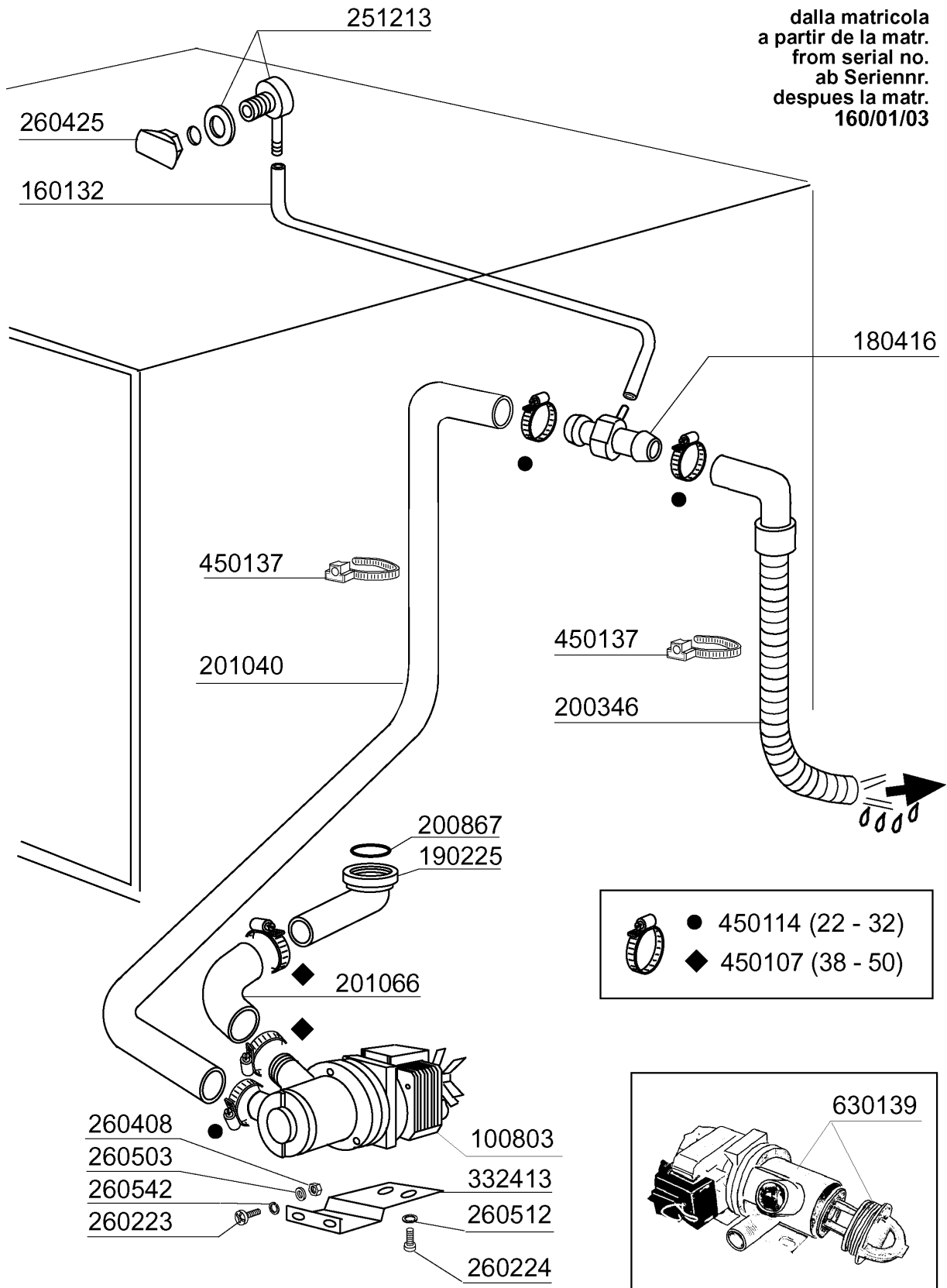
10 - 2000 S. AG.

BHC30HRA380**Laugenpumpe**

KODE	BEZEICHNUNG	PREIS (Eur)
100342	ABLAUFpumPE 100W 220V	0.00
160132	SCHLAUCH 5X7	0.00
180142	ANSCHLUSSSTUECK F.LAUGENpumPE	0.00
180416	TE-STÜCK FÜR ABLAUFpumPE "HR"	0.00
200346	ABLAUFschLAUCH GLAESERSpUELER	0.00
200467	DUTR. DICHTUNG F.LUFTFALLE	0.00
201039	ANSAUGschLAUCH	0.00
201040	DRUCKGschLAUCH F.LAUGENP. BHC	0.00
251213	NIPPEL INOX-STAHl F.DOSIERGERA	0.00
260425	ENTLUFTUNGSMUTTER FÜR LAUGENPU	0.00
332305	HALTERUNG F.LAUGENpumPE BHC	0.00
450105	SCHLAUCHSCH. H=12,2 26-38	0.00
450106	SCHLAUCHSCH. H=12,2 32-44	0.00
450135	SCHELLE FE ZN 44-56 H=12,2	0.00
450137	BUNDVERSCHLUSS MIT FUSS 31900	0.00

BHC30HRA380

Laugenpumpe



dalla matricola
a partir de la matr.
from serial no.
ab Seriennr.
despues la matr.
160/01/03

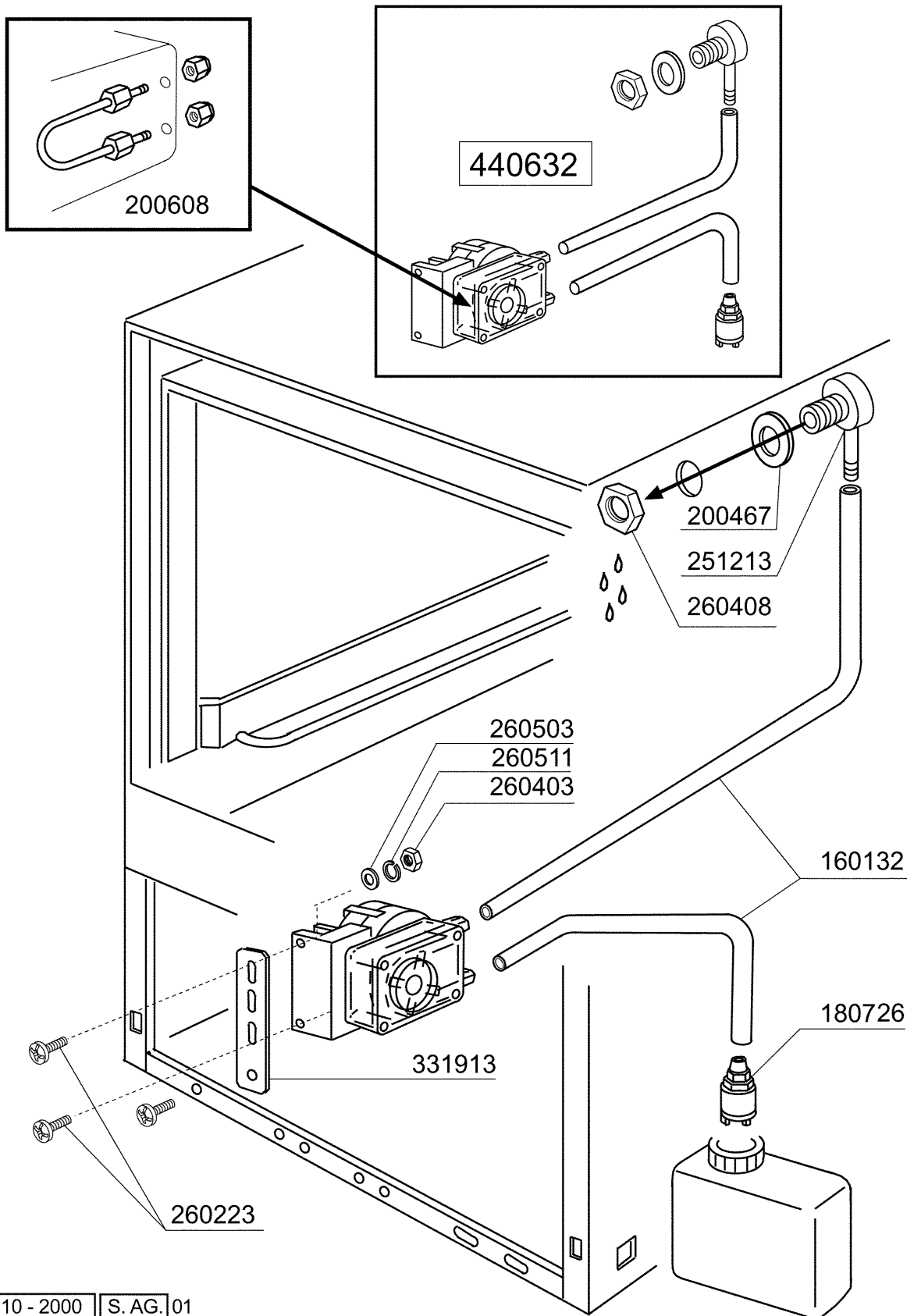
03 - 2003 | S. AG.

BHC30HRA380**Laugenpumpe**

KODE	BEZEICHNUNG	PREIS (Eur)
100803	ABLAUFPUMPE MIT FILTER 220/50	0.00
160132	SCHLAUCH 5X7	0.00
180416	TE-STÜCK FÜR ABLAUFPUMPE "HR"	0.00
190225	ABLAUFSTUTZEN	0.00
200346	ABLAUSCHLAUCH GLAESERSPUELER	0.00
200867	DICHTUNG	0.00
201040	DRUCKGSCHLAUCH F.LAUGENP. BHC	0.00
201066	ANSAUGSCHLAUCH LAUGENPUMPE LB	0.00
251213	NIPPEL INOX-STAHL F.DOSIERGERA	0.00
260223	ROSTFR.ST SONDERSCHRAUBE TB5X1	0.00
260224	TB-SCHRAUBE 6X15 B23-10-11-12	0.00
260408	MUTTER D.12	0.00
260425	ENTLUFTUNGSMUTTER FÜR LAUGENPU	0.00
260503	ROSTFR.ST.FLACHSCHEIBE D5 UNI	0.00
260512	ROSTFR.ST.GROWERSCHIEBE D6	0.00
260542	SCHIEBE D.5	0.00
332413	WINKEL FUER PUMPE	0.00
450107	SCHELLE FE ZN 38-50 H=12,2	0.00
450114	SCHLAUCHSCH. H=12,2 22-23	0.00
450137	BUNDVERSCHLUSS MIT FUSS 31900	0.00
630139	PUMPENGEHAEUSE LAUGENPUMPE M.F	0.00

BHC30HRA380

Spülmittelpumpe



10 - 2000 | S. AG. | 01

BHC30HRA380**Spülmittelpumpe**

KODE	BEZEICHNUNG	PREIS (Eur)
160132	SCHLAUCH 5X7	0.00
180726	FILTER FÜR GLANZMITTELDOSIERER	0.00
200467	DUTR. DICHTUNG F.LUFTFALLE	0.00
200608	SCHLAUCH F.DOSIERPUMPE	0.00
251213	NIPPEL INOX-STAHL F.DOSIERGERA	0.00
260223	ROSTFR.ST SONDERSCHRAUBE TB5X1	0.00
260403	MUETTER D.5	0.00
260408	MUTTER D.12	0.00
260503	ROSTFR.ST.FLACHSCHEIBE D5 UNI	0.00
260511	GROWERSCHEIBE D.5	0.00
331913	WINKEL	0.00
440632	EL.DOSIERPUMPE	0.00