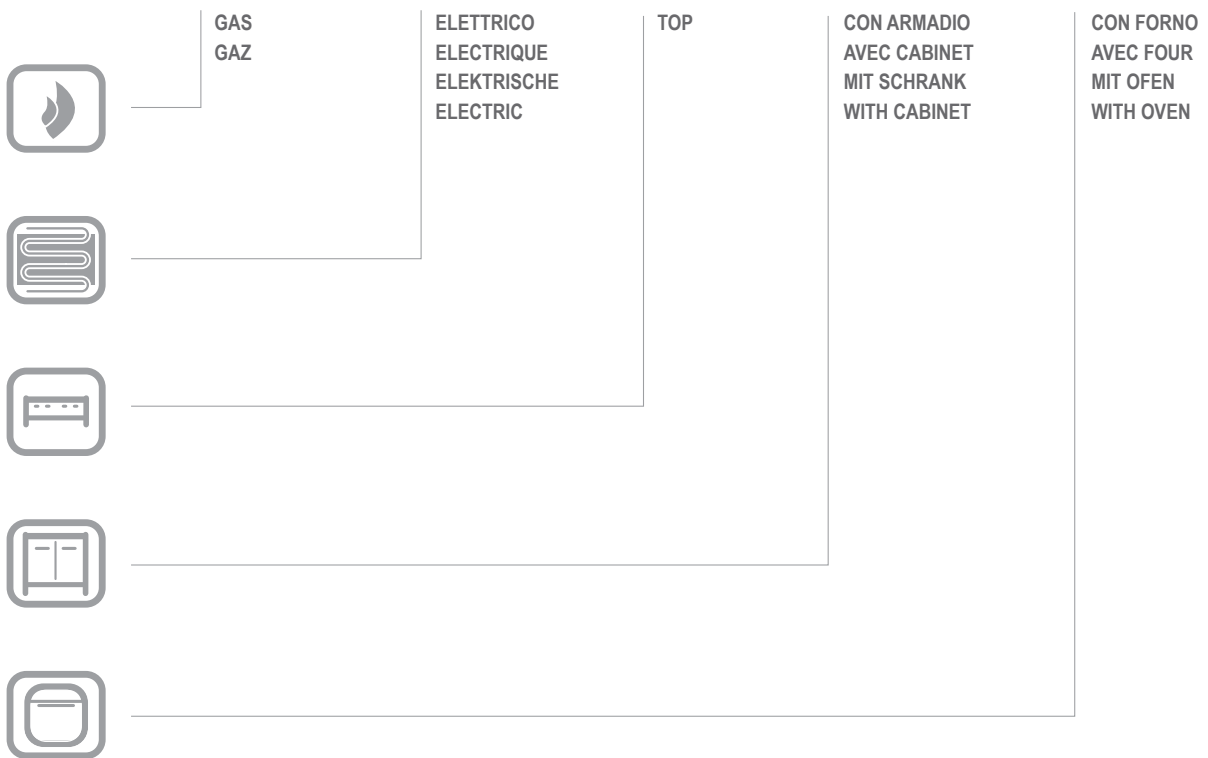


GF477TS

GF477TS

CATALOGO PARTI DI RICAMBIO
CATALOGUE PIECES DETACHEES
ERSATZTEILKATALOG
SPARE PARTS CATALOGUE





**Catalogo parti di ricambio valido
dalla matricola 0000001 (31.10.2006) ad oggi (09.01.2017)**

**Catalogue pieces detachees
valable à partir du numero de Série n. 0000001 (31.10.2006) jusqu'à aujourd'hui
(09.01.2017)**

**Ersatzteilkatalog
gültig ab Serien-Nr. 0000001 (31.10.2006) bis heute (09.01.2017)**

**Spare parts catalogue
valid from serial no. 0000001 (31.10.2006) up today (09.01.2017)**

**Catálogo de peças de reposição
válido do número de série 0000001 (31.10.2006) até hoje (09.01.2017)**

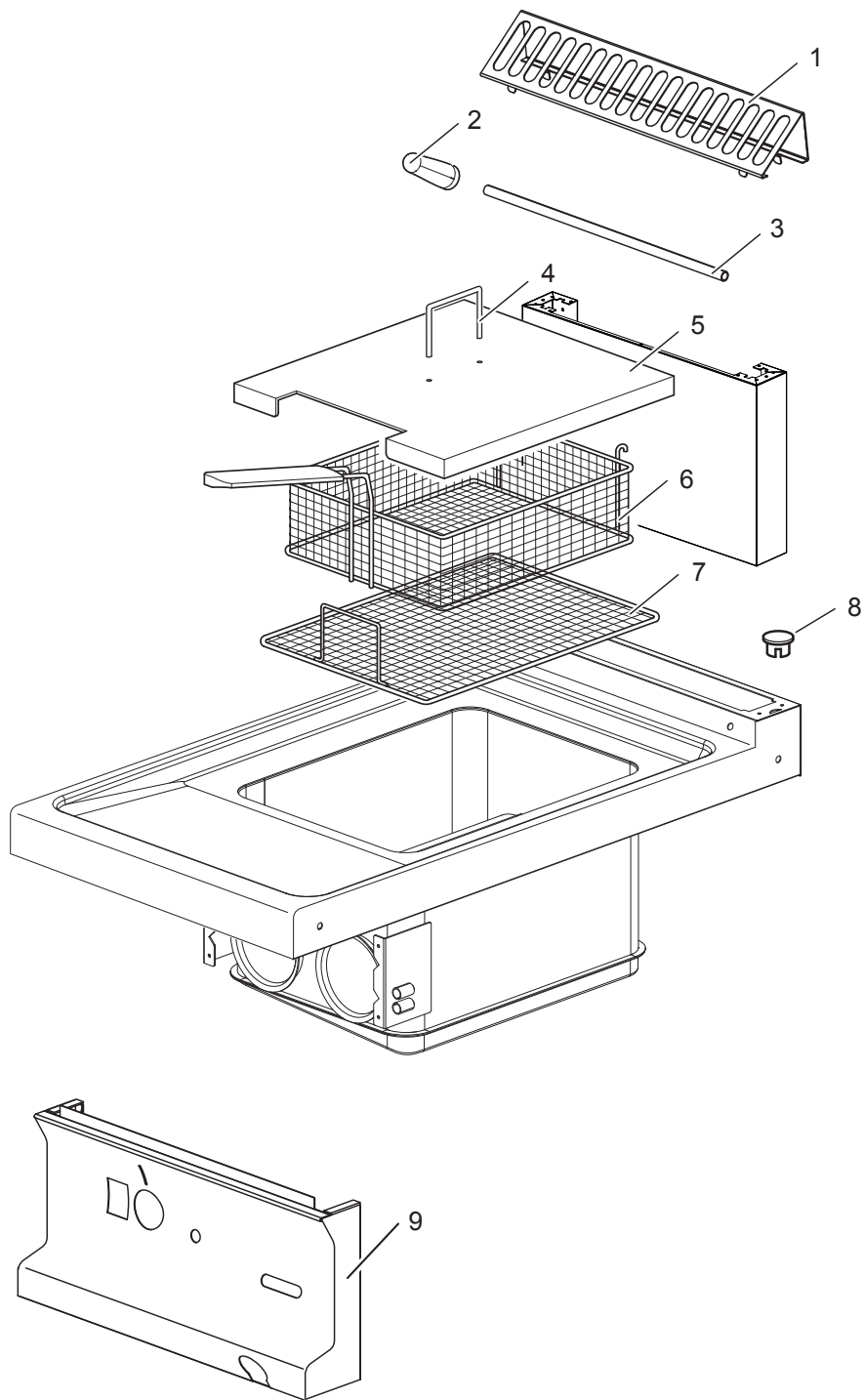
Le informazioni sono considerate non vincolanti. Le immagini rappresentate sono puramente indicative. Il produttore si riserva il diritto di apportare modifiche in qualsiasi momento senza preavviso.

Les informations données ne sont pas contraignantes. Les images montrées sont à titre indicatif. Le producteur se réserve le droit d'apporter des modifications sans préavis.

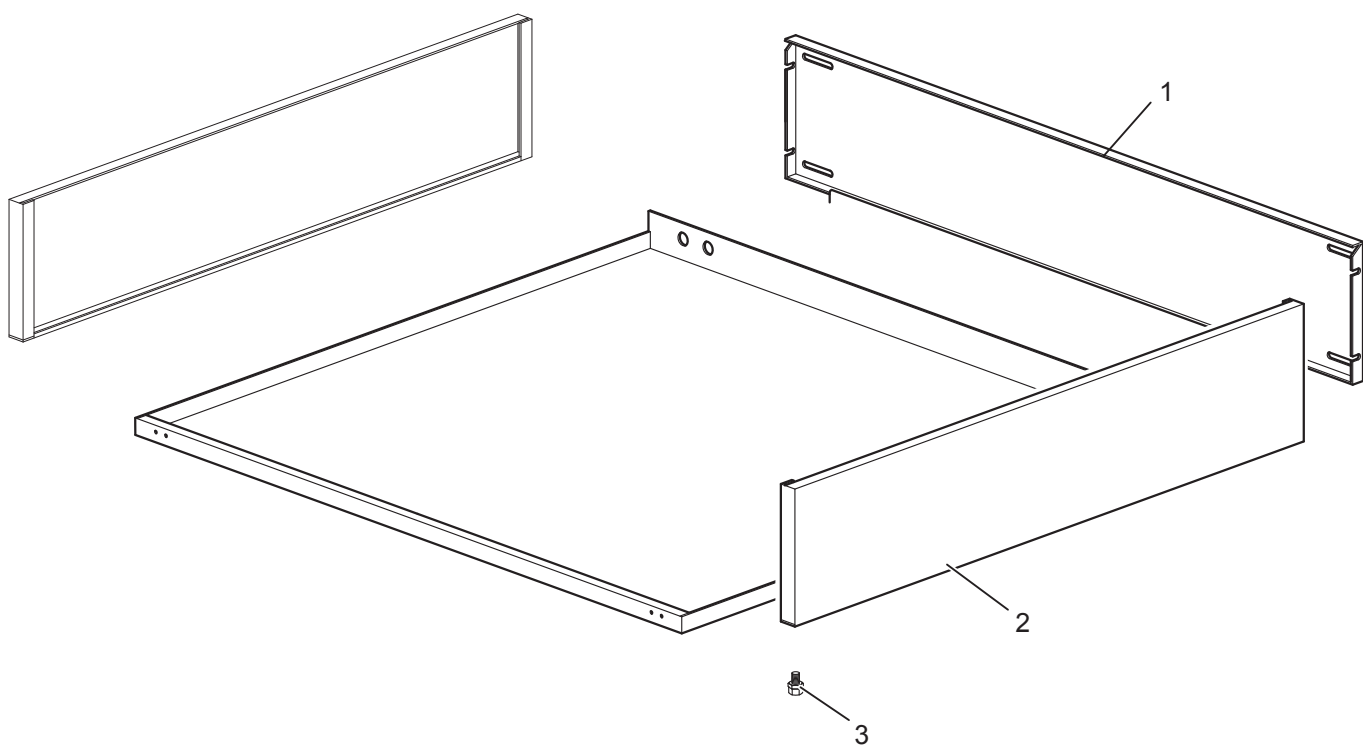
Die im vorliegenden Dokument aufgeführten Informationen und Bilder sind unverbindlich. Der Hersteller behält sich das Recht vor, jederzeit ohne vorherige Ankündigung Änderungen vorzunehmen

Info and drawing could be slightly different from reality and they cannot be considered as compelling. Manufacturer can modify info anytime without forewarning.

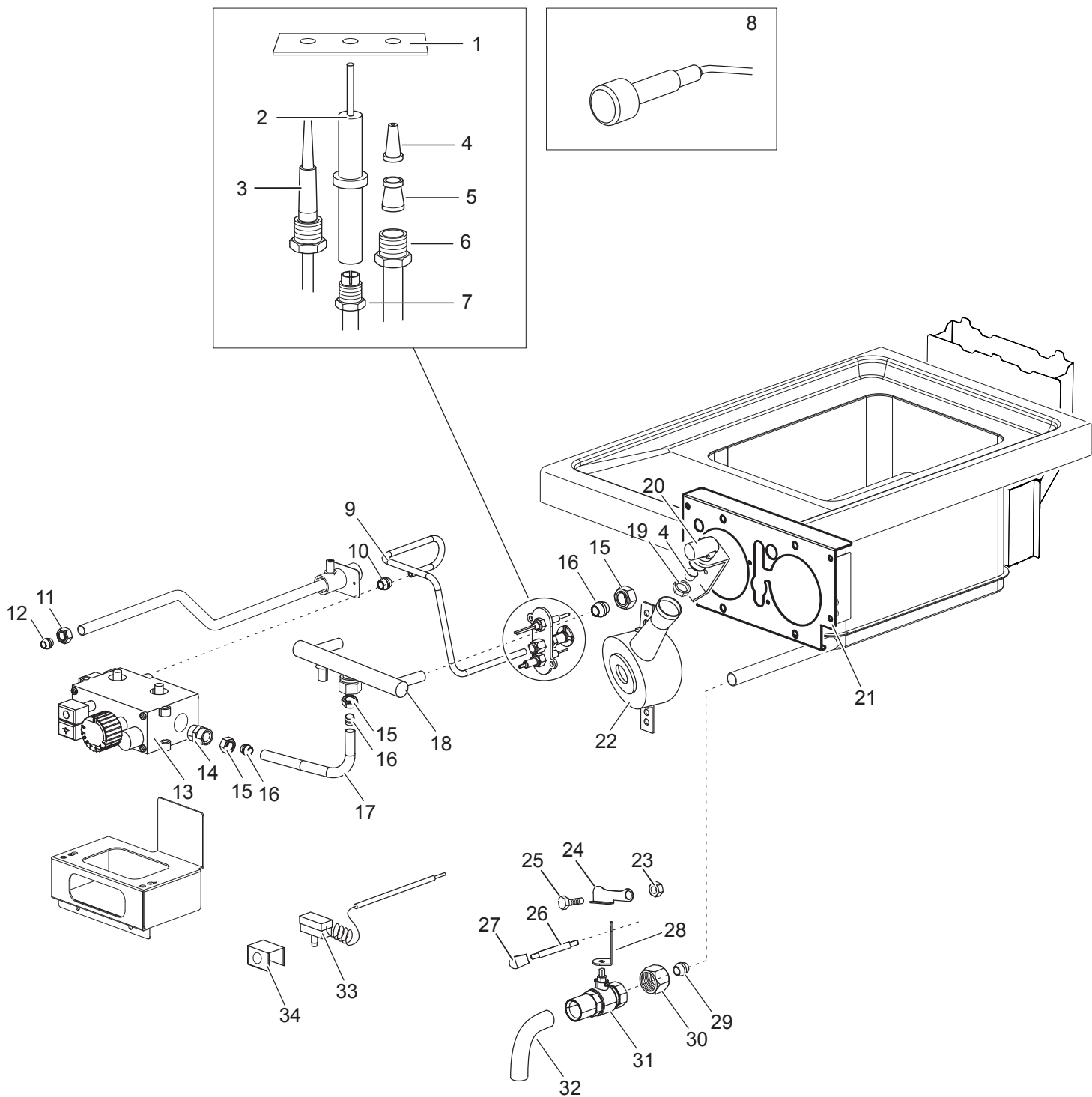
As Informações e desenhos podem estar um pouco diferente da realidade e são puramente indicativas. O fabricante pode modificar estas informações a qualquer momento sem aviso prévio.



Nr.	Code	Title	Recommended
1.	184630	<i>GRILLE POUR CHEMINÉE</i>	
3.	182905	<i>PLATE</i>	
4.	RTBF800020	<i>POIGNEE GFT90 892/A CHROM.L.</i>	N
5.	167495	<i>TANK LID</i>	N
6.	A660000310	<i>A660019. PANIER GF46/66</i>	N
7.	RTCU600080	<i>GRILLE SUP.PANIER GF46</i>	N
8.	163603	<i>BOUCHON FIX.PLAQUE DOMINA</i>	N
9.	172886	<i>CONTROL PANEL</i>	N



Nr.	Code	Title	Recommended
1.	167082	<i>BACK SIDE</i>	N
2.	180405	<i>LATERAL SIDE</i>	N
3.	RTCU700324	<i>FOOT S.G4S7 TOP/32</i>	N



Nr.	Code	Title	Recommended
1.	RTCU700464	PILOTE 3V.GF47T 0160032	S
2.	RTCU900010	BOUGIE D'ALLUMAGE RONDE FT4 CAST1492	S
3.	171855	THERMOCOUPLE	S
4.	INIETTORE	SEE HANDBOOK NOZZLES	N
5.	RTCU700648	BICONE D.6 GF47T 0957015	S
6.	RTCU700649	NUT D.6	S
7.	RTCU900215	RACCORD CAND.TUYAU DE VIDANGE ST.0974037	S
8.	RIC0004096	PIEZO UNIT	S
9.	176789	BURNER PILOT PIPE	N
10.	RTCU900217	BICONE+RACC.D.6 0958031	N
11.	161829	RACC.D12 GF15S	N
12.	RTCU800195	BICONE D.12 ART182 SUPP.INJECT.	N
13.	167549	GAS VALVE BODY GF477/T190	S
14.	RTCU900103	NIPPLE 3/8"GALV.	N
15.	RTCU900013	ECROU D.10	N
16.	RTCU900012	BICONE D.10	N
17.	180515	FEEDING PIPE FOR BURNER	N
18.	180502	NOZZLE HOLDER	N
19.	RTCU900005	CONTRE-ECROU SUPP.INJEXT.PLAQUE	N
20.	RTCU600024	INJECTOR SUPPORT	N
21.	167317	BURNER FLANGE	N
22.	RTCU700465	BRUL.GF47T 18196086001	N
23.	RTMIN00155	NUT M5	N
24.	167303	BLOCAGE PIVOT VIDANGE	N
25.	172792	PIN	N
26.	RTCU700412	BARRE ROB.VID.EAU GBM47 INOX	N
27.	RTCU700413	POIGNEE BARRE VIDANGE GBM47 I222/25	N
28.	172795	PLATE	N
30.	184842	CONNECTOR 3/4" D.18	
31.	161874	ROB.VIDANGE HUILE 3/4"	S
32.	163882	TUYAU VIDANGE HUILE EF6BM	N
33.	180499	THERMOSTAT DE SECURITE T225°C	S
34.	173308	PLATE	N