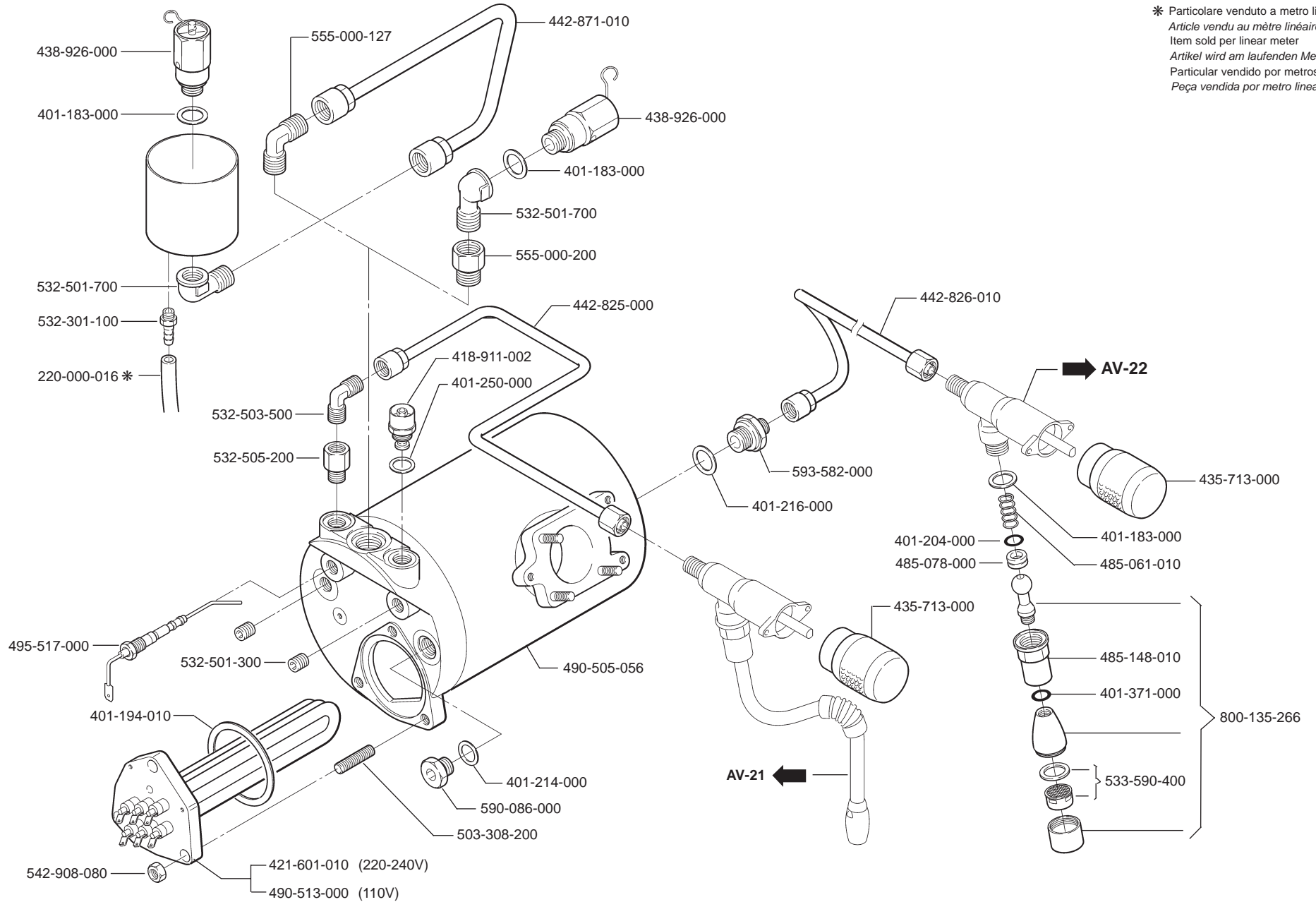
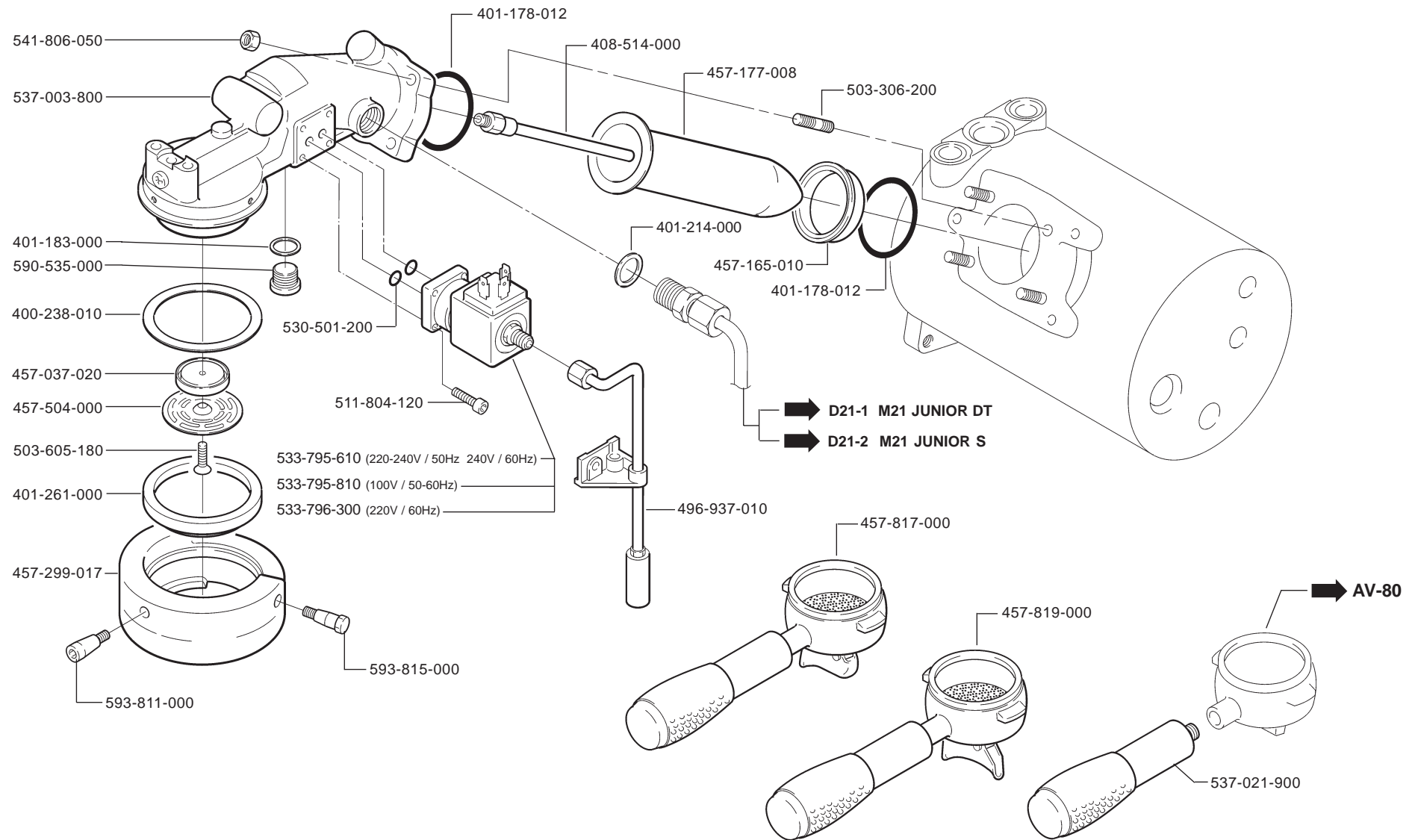
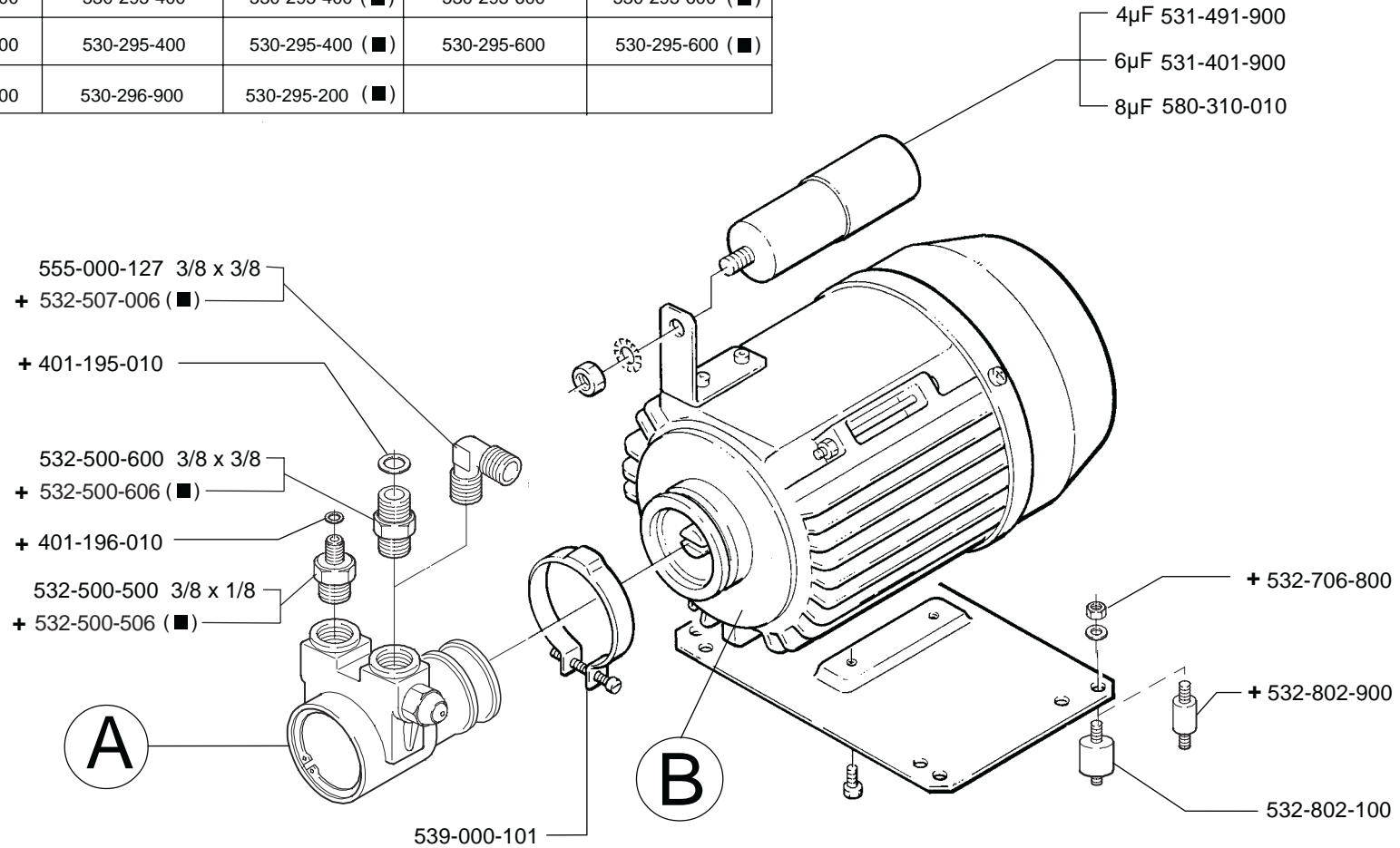


* Particolare venduto a metro lineare
Article vendu au mètre linéaire
Item sold per linear meter
Artikel wird am laufenden Meter verkauft
Particular vendido por metros lineares
Peça vendida por metro linear



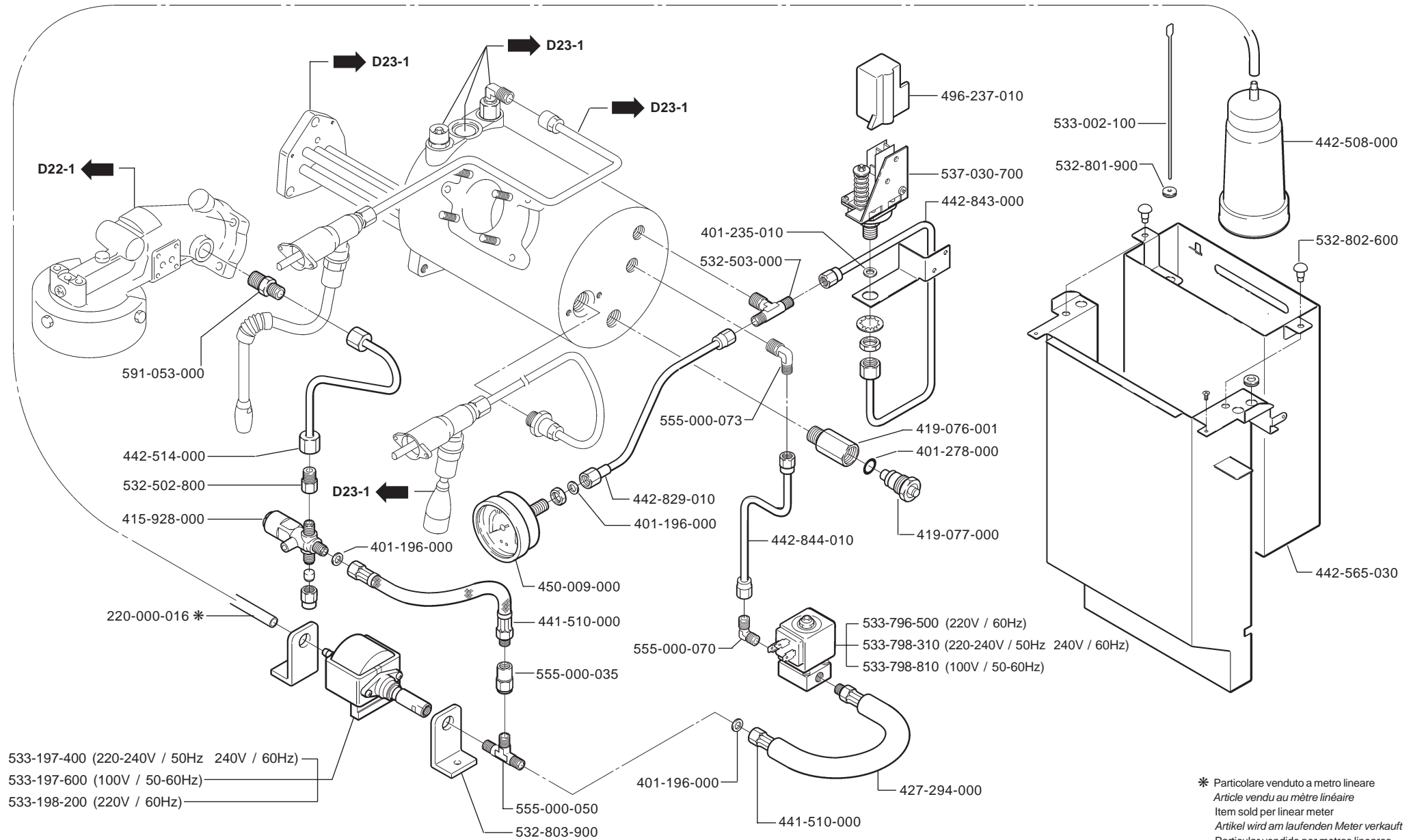


A			B			
			200-240 V / 50-60 Hz	208-240 V / 50-60 Hz	110-120 V / 50-60 Hz	110-120 V / 60 Hz
CO 1505 BF		533-197-300	530-295-400	530-295-400 (■)	530-295-600	530-295-600 (■)
CO 1305 BF		533-197-100	530-295-400	530-295-400 (■)	530-295-600	530-295-600 (■)
CO5 1309 BF		533-196-900	530-296-900	530-295-200 (■)		

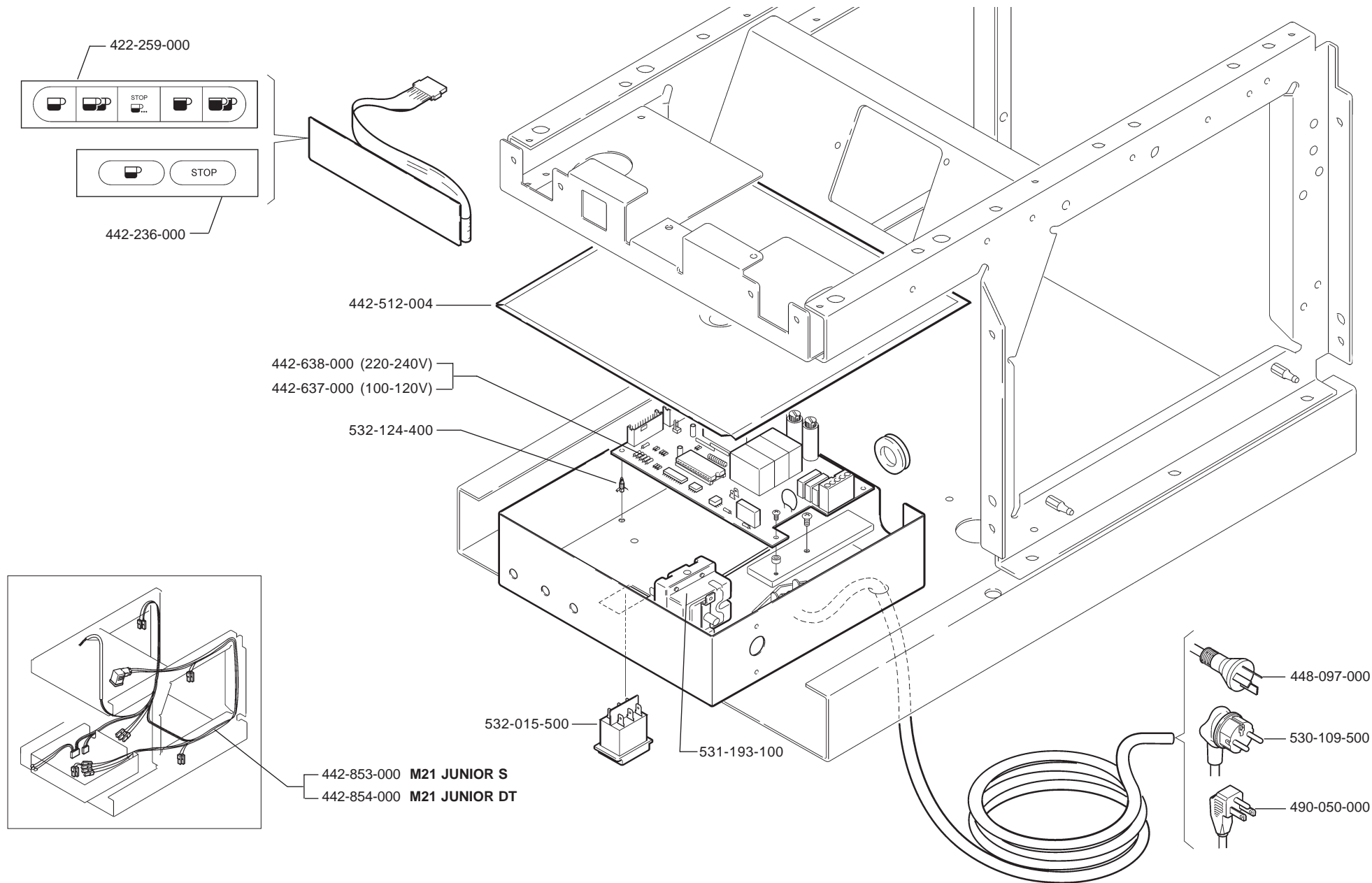


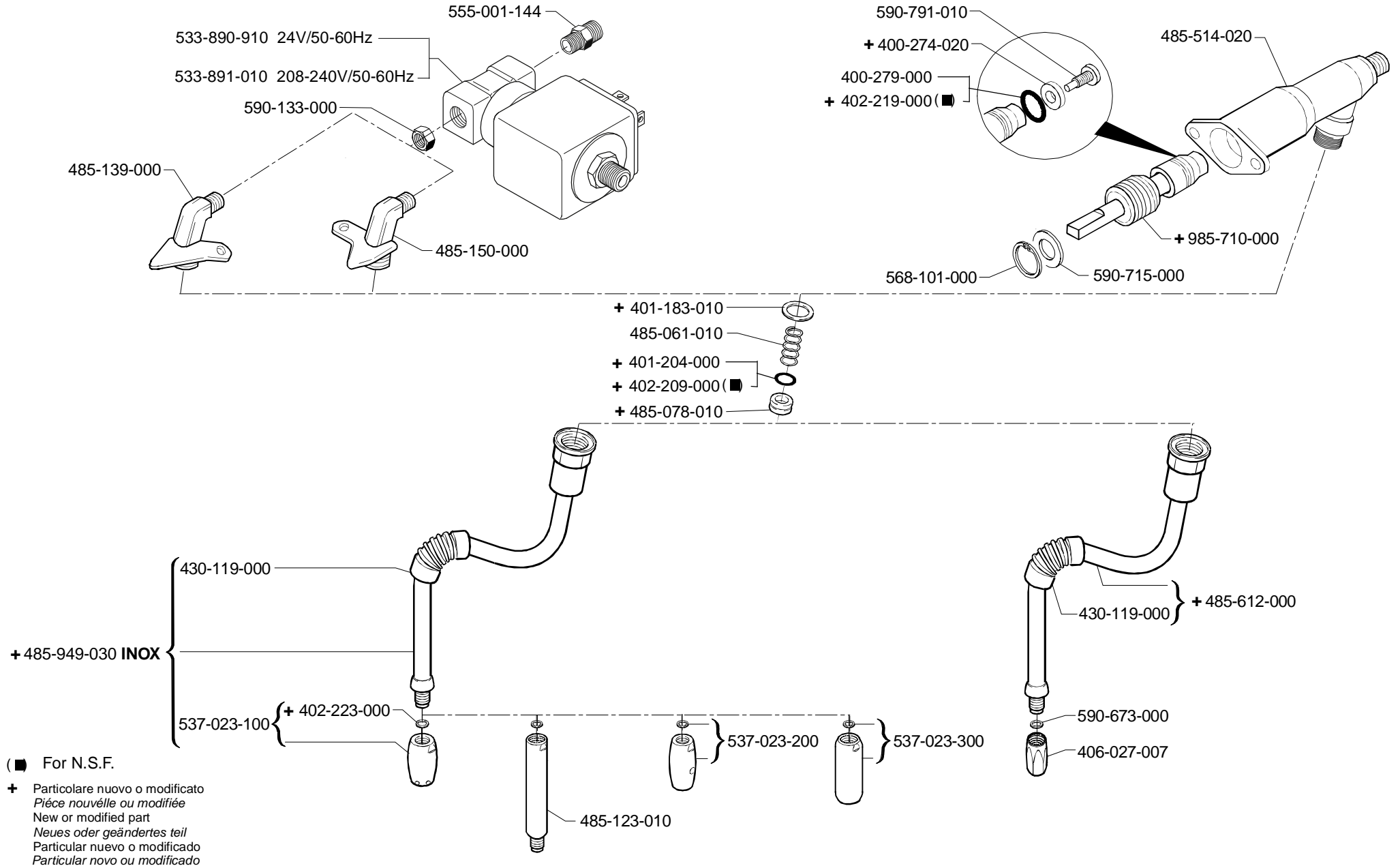
(■) For N.S.F.

+ Particolare nuovo o modificato
Pièce nouvelle ou modifiée
New or modified part
Neues oder geaertes teil
Particular nuevo o modificado
Peça nova ou modificada



* Particolare venduto a metro lineare
Article vendu au mètre linéaire
Item sold per linear meter
Artikel wird am laufenden Meter verkauft
Particular vendido por metros lineares
Peça vendida por metro linear

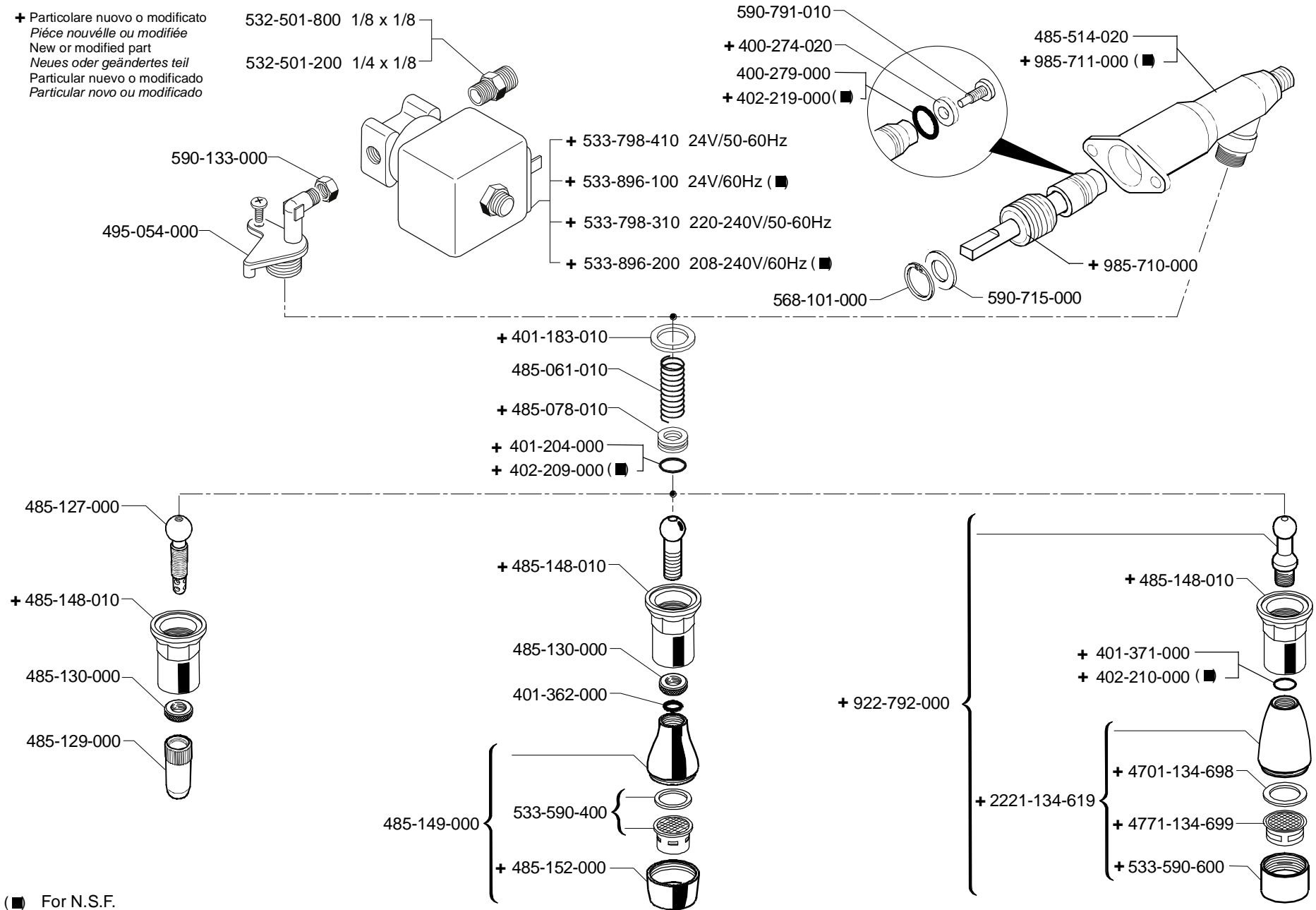


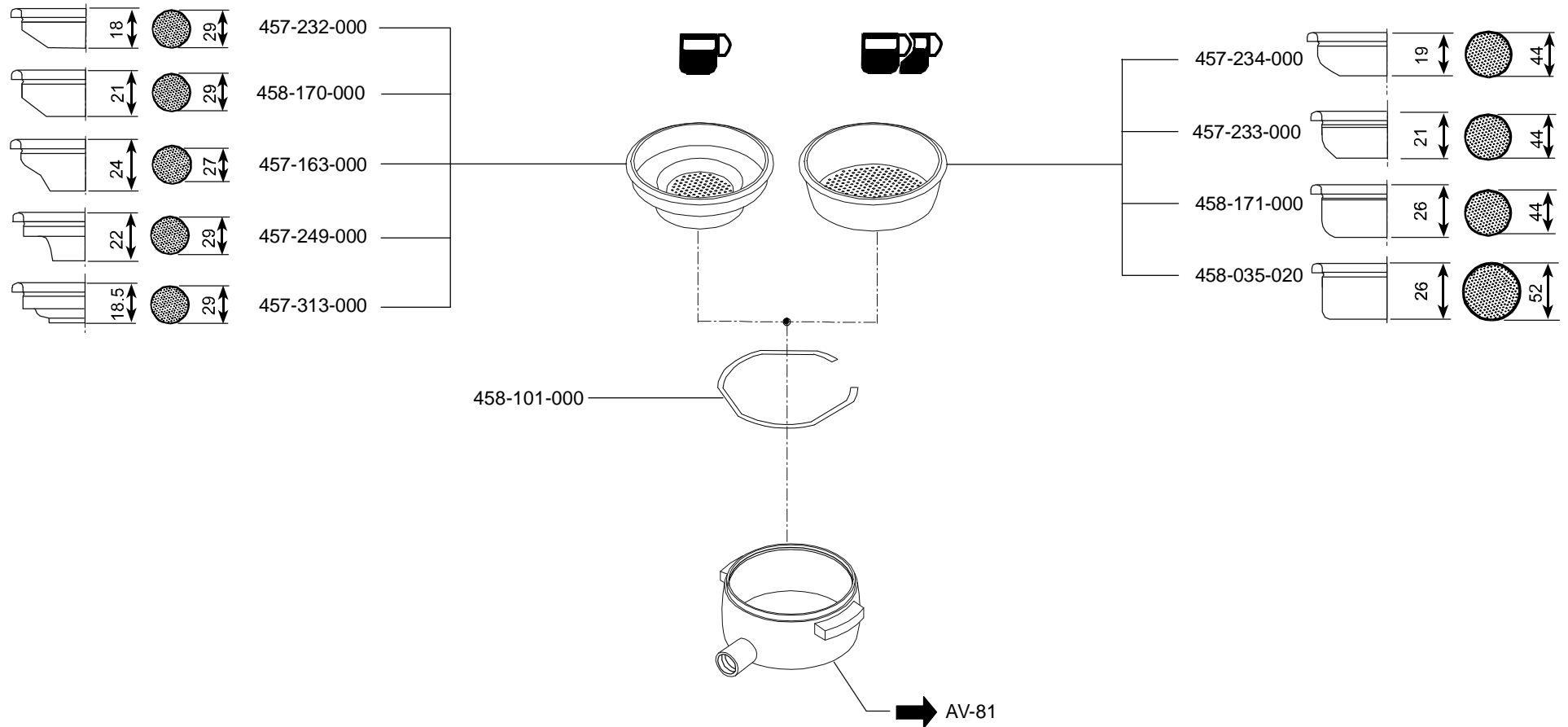


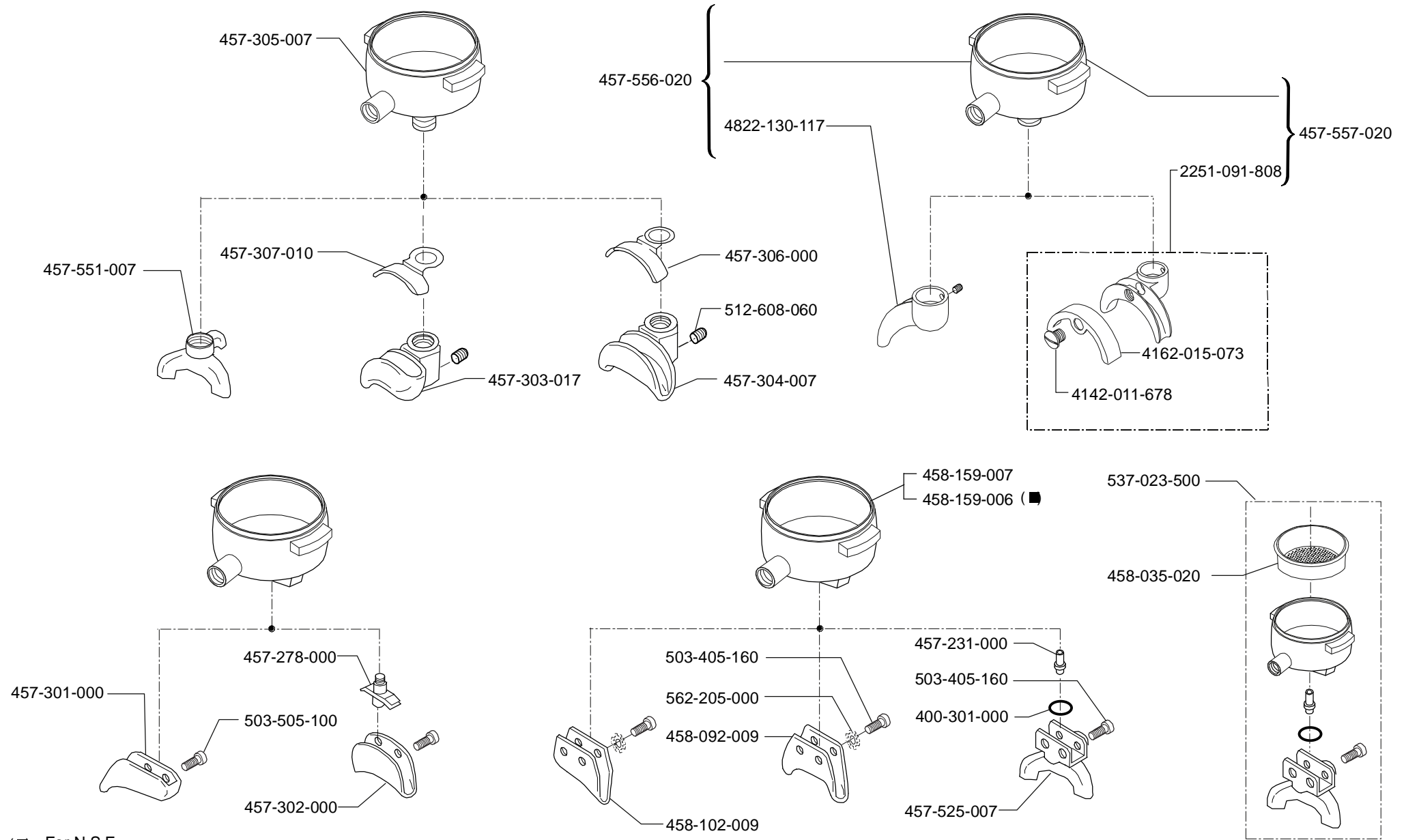
(■) For N.S.F.

+ Particolare nuovo o modificato
Pièce nouvelle ou modifiée
New or modified part
Neues oder geändertes teil
Particular nuevo o modificado
Particular novo ou modificado

+ Particolare nuovo o modificato
+ Pièce nouvelle ou modifiée
+ New or modified part
+ Neues oder geändertes teil
+ Particular nuevo o modificado
+ Particular novo ou modificado



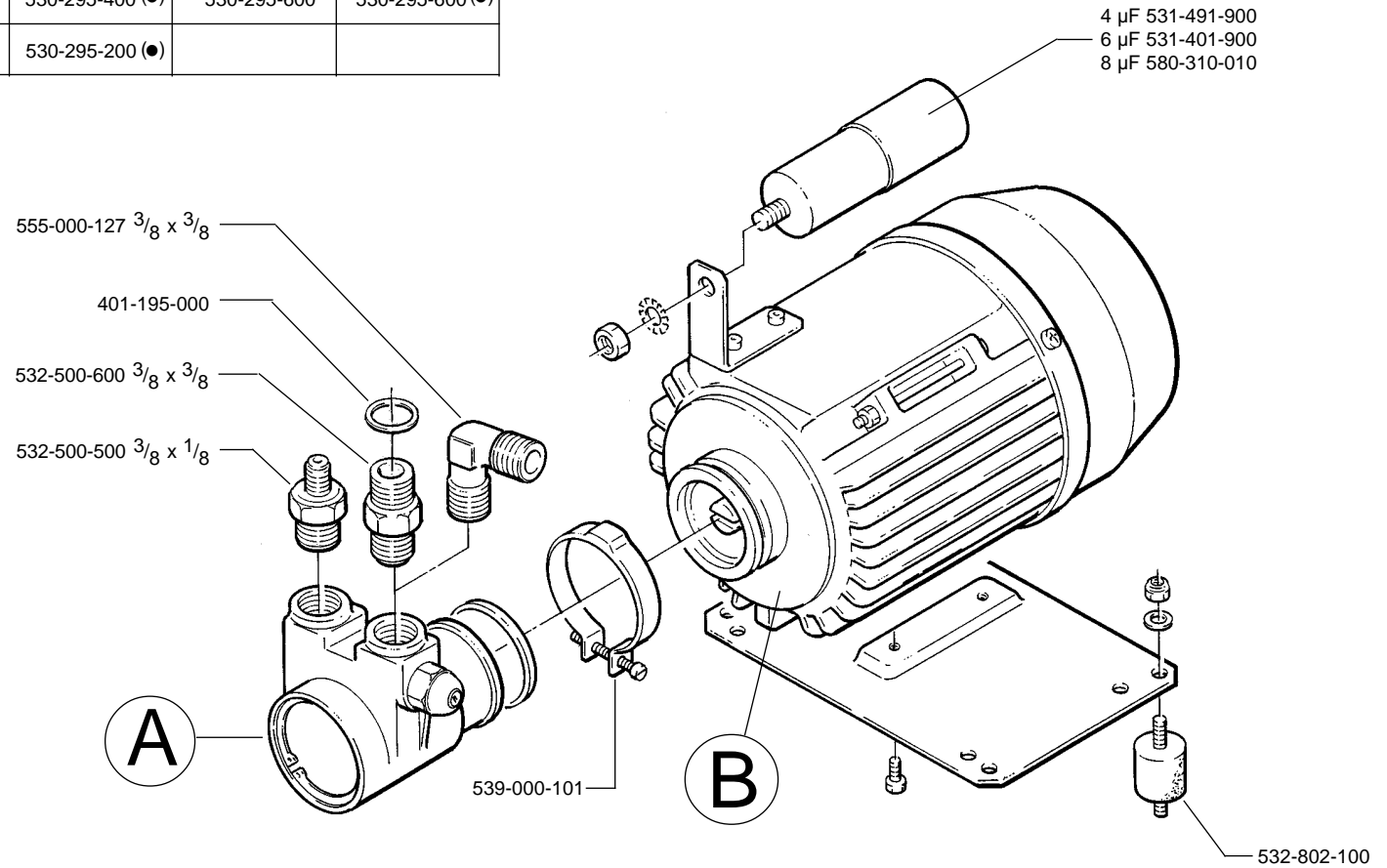


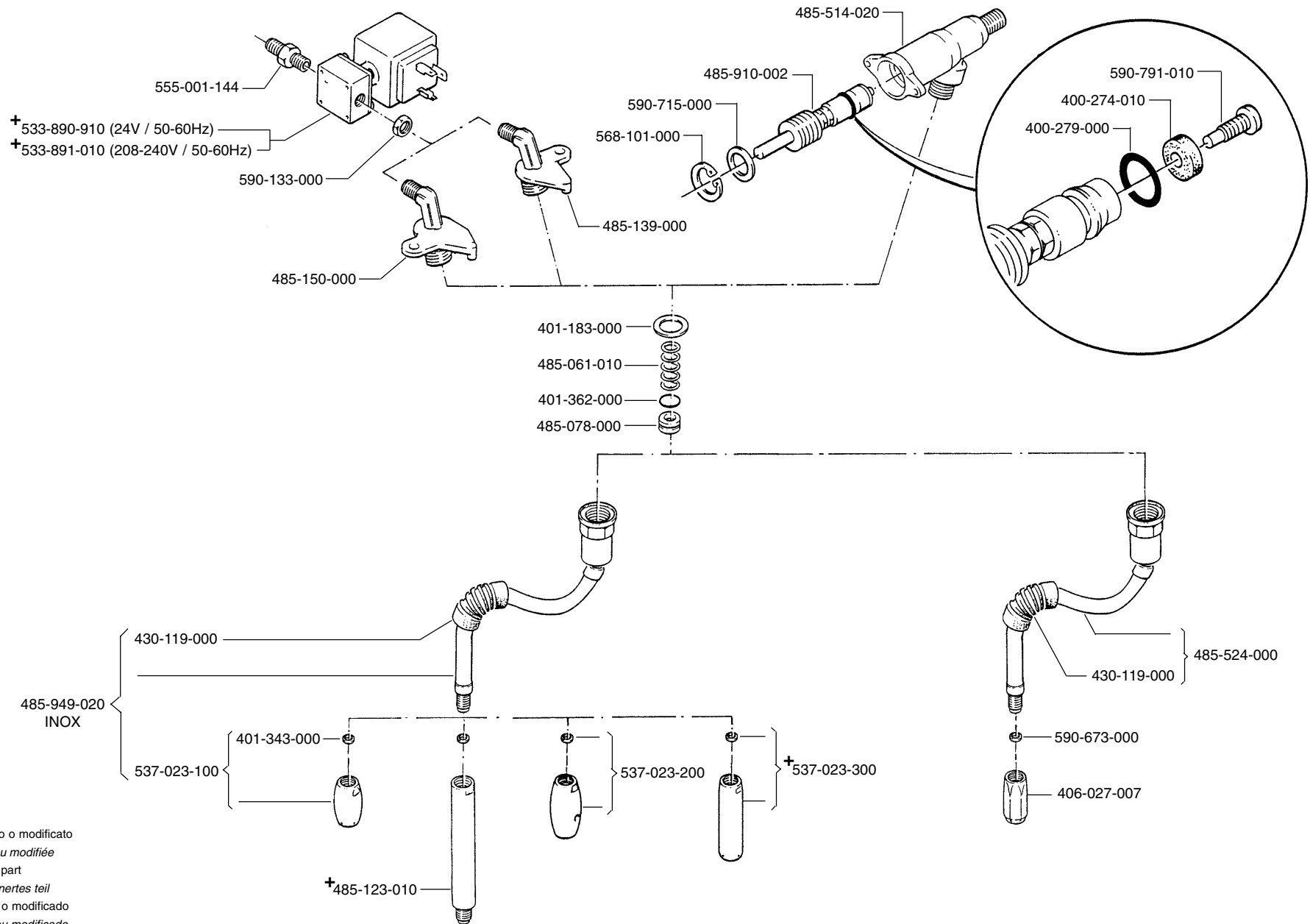


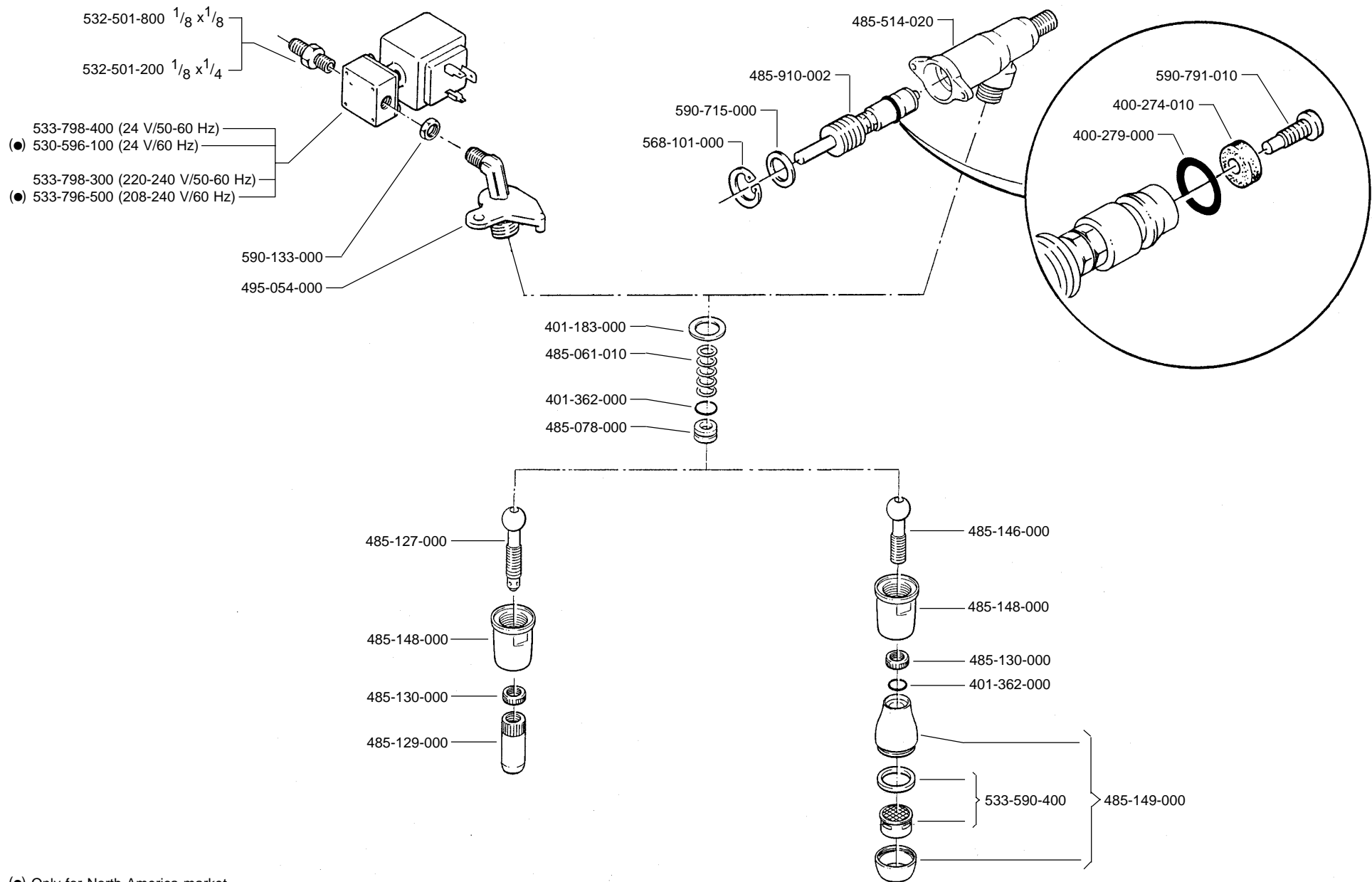
(■) For N.S.F.

(●) Only for North-America market

A			B			
			200-240 V / 50-60 Hz	208-240 V / 50-60 Hz	110-120 V / 50-60 Hz	110-120 V / 60 Hz
CO 1505 BF		533-197-300	530-295-400	530-295-400 (●)	530-295-600	530-295-600 (●)
CO 1305 BF		533-197-100	530-295-400	530-295-400 (●)	530-295-600	530-295-600 (●)
CO5 1309 BF		533-196-900	530-296-900	530-295-200 (●)		







● Only for North-America market