

N.B.: La tavola si completa con la successiva n° - See table No. - Voir tableau n° - Wichtig: S. folgender Plan Nr.

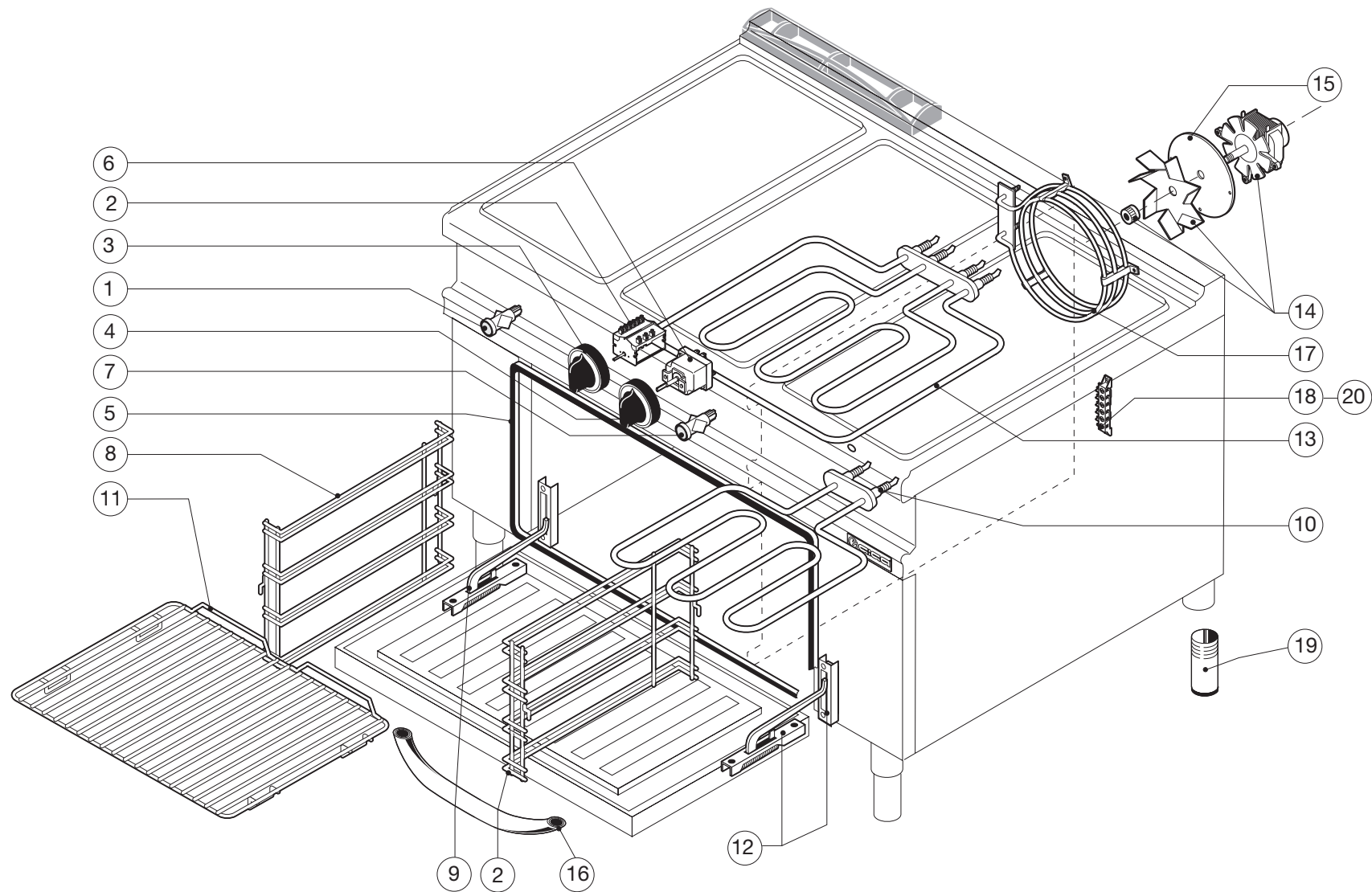
• 3E01-005
K4VFE

• 3E01-007
K4VFCE

3E01-016

K2V - K4V - K4VFCE - K4VFE
OP2V - OP4V

Pezzi/Pieces Pieces/Anzahl		Pos.	Validità dalla matricola Validity from serial number Validité du numéro matricule Gültigkeit ab der (Seriennummer)	Validità alla matricola Validity up to serial number Validité au numéro matricule Gültigkeit bis zur (Seriennummer)	Codice Code Artikel Nummer	Descrizione	Description	Description	Beschreibung
K2V OP2V*	K4V* K4VFE K4VFCE OP4V*								
1		1A			Y17801	Vetro per piano vetroceramica 40	Pyroceram glass 40	Plan de cuisson verre ceramique 40	Ceranfeld 40
	1	1B			Y17901	Vetro per piano vetroceramica 80	Pyroceram glass 80	Plan de cuisson verre ceramique 80	Ceranfeld 80
1	2	2			Y17803	Resistenza 3400 W	3400 W Resistance	Résistance 3400 W	Resistenz 3400 W
1	2	3			Y17802	Resistenza 2500 W	2500 W Resistance	Résistance 2500 W	Resistenz 2500 W
1	2	4			Y17604	Regolatore energia doppia potenza	Energy adjuster double power	Regulateur d'energie double puissance	Doppelten Energieregler
2	4	5			0000Y65006	Manopola	Knob	Cle de commande	Drehknopf
2	4	6			X50900	Lampada verde	Green light	Lampe vert	Grüne Kontrolllampe
1	1	7			0000X53900	Morsettiera arrivo linea	Line-in term. board	Plaque à bornes réseau	Stromanschl. Klemmen
1		8	0609001232	Y17804	Y17804	Lampada calore residuo	Residual heat warning light	Lampe chaleur residuelle	Kontrolllampe Restwärme
	1	9	0609001232	Y17904	Y17904	Lampada calore residuo	Residual heat warning light	Lampe chaleur residuelle	Kontrolllampe Restwärme
1		10	0609001232	Y17805	Y17805	Scheda T.C.	T.C. Board	Carte T.C.	Karte T.C.
	1	11	0609001232	Y17905	Y17905	Scheda T.C.	T.C. Board	Carte T.C.	Karte T.C.
4/0*	4/0*	12			Y40400	Piedino	Foot	Pied	Fuss
1	2	13			1550Y63500	Griglietta scarico fumi	Smoke discharge grid	Grille évacuation des fumées	Rauchblassgitter
1	2	14			X44400	Regolatore energia singola potenza	Energy adjuster single power	Regulateur d'energie mono puissance	Einzelne Energieregler
1	2	8	0609001233	Y17406	Y17406	Lampada calore residuo	Residual heat warning light	Lampe chaleur residuelle	Kontrolllampe Restwärme



N.B.: La tavola si completa con la successiva n° - See table No. - Voir tableau n° - Wichtig: S. folgender Plan Nr.

• 3E01-003 K4FSFCE	• 3E01-012 K4FZFCE - K6FZFCE K8FZFCE - K4FZSFCE	• 3E01-014 KTPFCE K2TPFCE	• 3E01-015 K4PFCE K6PFCE	• 3E01-016 K4VFCE
-----------------------	---	---------------------------------	--------------------------------	----------------------

3E01-007

K4FZFCE - K4FZSFCE - K4FSFCE
KTPFCE - K2FTPFCE - K4PFCE
K4VFCE - K6FZFCE - K6PFCE
K8FZFCE

Pezzi/Pieces Pieces/Anzahl											Pos.	Validità dalla matricola Validity from serial number Validité du numéro matricule Gültigkeit ab der (Seriennummer)	Validità alla matricola Validity up to serial number Validité au numéro matricule Gültigkeit bis zur (Seriennummer)	Codice Code Artikel Nummer	Descrizione	Description	Description	Beschreibung
K4FSFCE	K4FZFCE	KTPFCE	K4PFCE	K4VFCE	K4ZSFCE	K6FZFCE	K2FTPFCE	K6PFCE	K8FZFCE									
1	1	1	1	1	1	1	1	1	1	2	1			X50900	Lampada verde	Green light	Lampe vert	Grüne Kontrolllampe
1	1	1	1	1	1	1	1	1	1	2	2			X68204	Commutatore	Selector switch	Commutateur	Schalter
1	1	1	1	1	1	1	1	1	1	2	3			0000X65008	Manopola commutatore	Selector knob	Bouton commutateur	Umschaltknopf
1	1	1	1	1	1	1	1	1	1	2	4			0000X65004	Manopola temperatura	Temperature knob	Cle de commande temper	Drehknopf temp.
1	1	1	1	1	1	1	1	1	1	2	5			1000X05600	Guarnizione porta	Door seal	Joint porte	Türdichtung
1	1	1	1	1	1	1	1	1	1	2	6			X68205	Termostato	Thermostat	Thermostat	Thermostat
1	1	1	1	1	1	1	1	1	1	2	7			X41200	Lampada gialla	Yellow light	Lampe jaune	Gelbe Kontrolllampe
2	2	2	2	2	2	2	2	2	2	4	8			V05900	Reggigriglia sx/dx	R.H./L.H. Grid support	Appui grille gauche/droite	Rostauflegeschiene L.R.
1	1	1	1	1	1	1	1	1	1	2	9			X66100	Cerniera sx	L.H. Hinge	Charniere gauche	Scharnier links
1	1	1	1	1	1	1	1	1	1	2	10			X68203	Resistenza inferiore	Bottom resistance	Résistance inferieure	Unterer Resistenz
1	1	1	1	1	1	1	1	1	1	2	11			G11PF	Griglia	Grid	Grille	Rost
1	1	1	1	1	1	1	1	1	1	2	12			X66000	Cerniera dx	R.H. Hinge	Charniere droite	Scharnier rechts
1	1	1	1	1	1	1	1	1	1	2	13			X68202	Resistenza superiore	Top resistance	Résistance superieure	Oberer Resistenz
1	1	1	1	1	1	1	1	1	1	2	14			V03000	Motoventilatore	Electric fan	Moto-ventilateur	Motorventilator
1	1	1	1	1	1	1	1	1	1	2	15			V05400	Isolamento	Insulation	Isolation	Isolierung
1	1	1	1	1	1	1	1	1	1	2	16			Y65700	Maniglia forno	Oven handle	Poignée four	Backofengriff
1	1	1	1	1	1	1	1	1	1	2	17			X68002	Resistenza	Resistance	Résistance	Resistenz
			1	1					1		18			X59000	Morsettiera	Terminal board	Barrette de raccordement	Klemmleiste
4	4	4	4	4	4	4	4	4	4	4	19			Y40400	Piedino	Foot	Pied	Fuss
1	1	1			1	1	1			2	20			X59200	Morsettiera	Terminal board	Barrette de raccordement	Klemmleiste