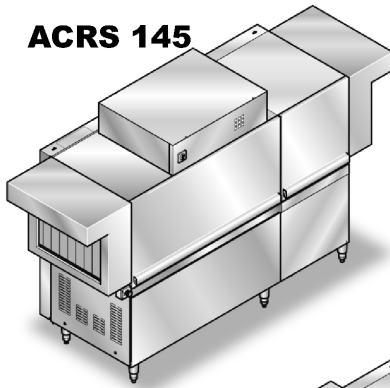


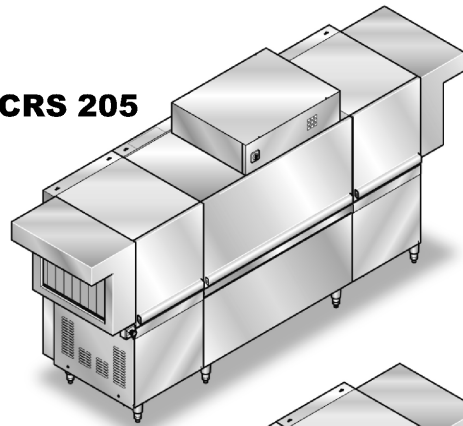
ACRS205

Buchdeckel

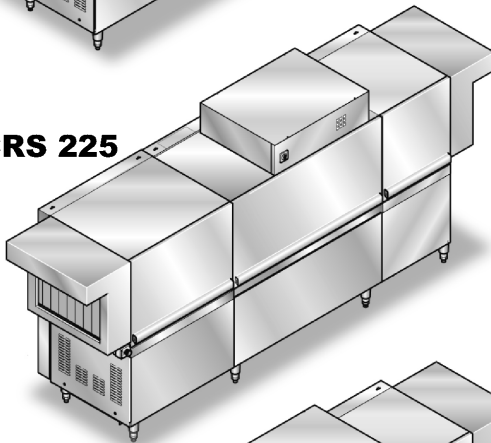
ACRS 145



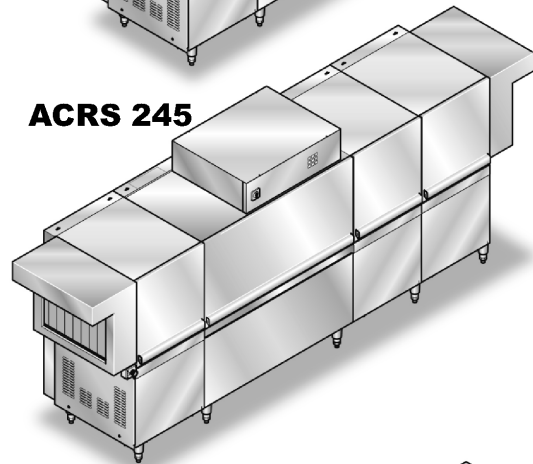
ACRS 205



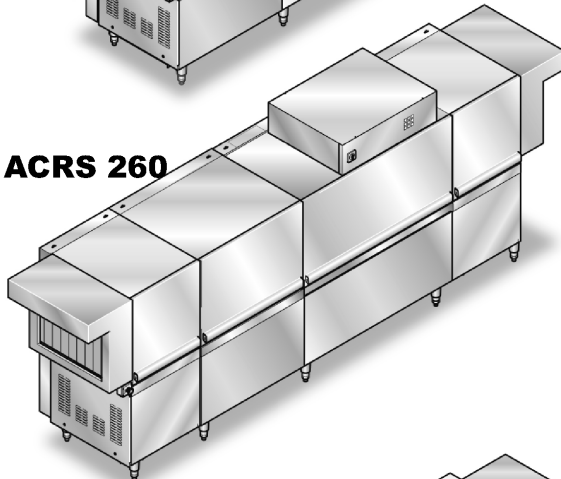
ACRS 225



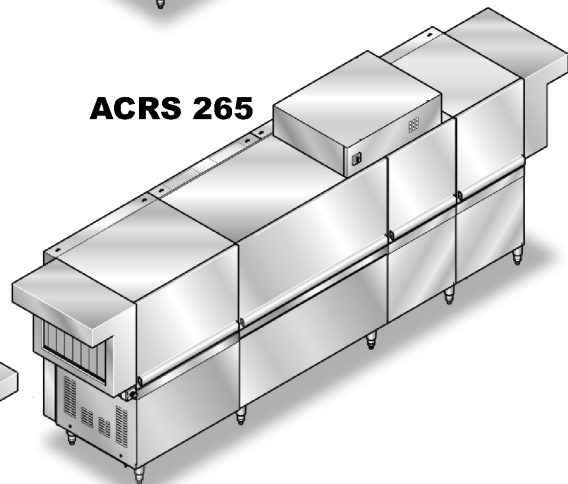
ACRS 245



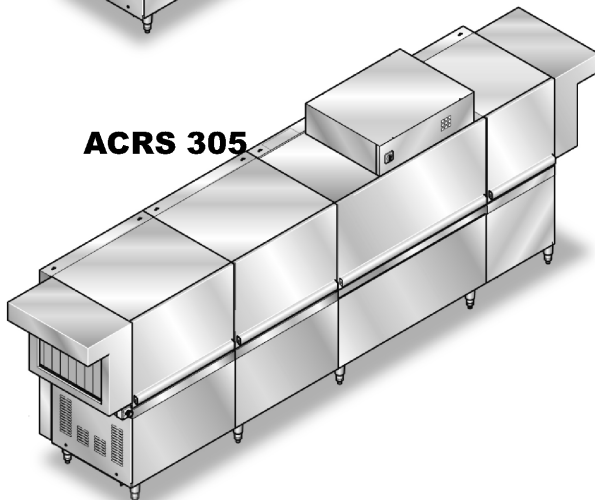
ACRS 260



ACRS 265



ACRS 305



ACRS

M.G. 10/06

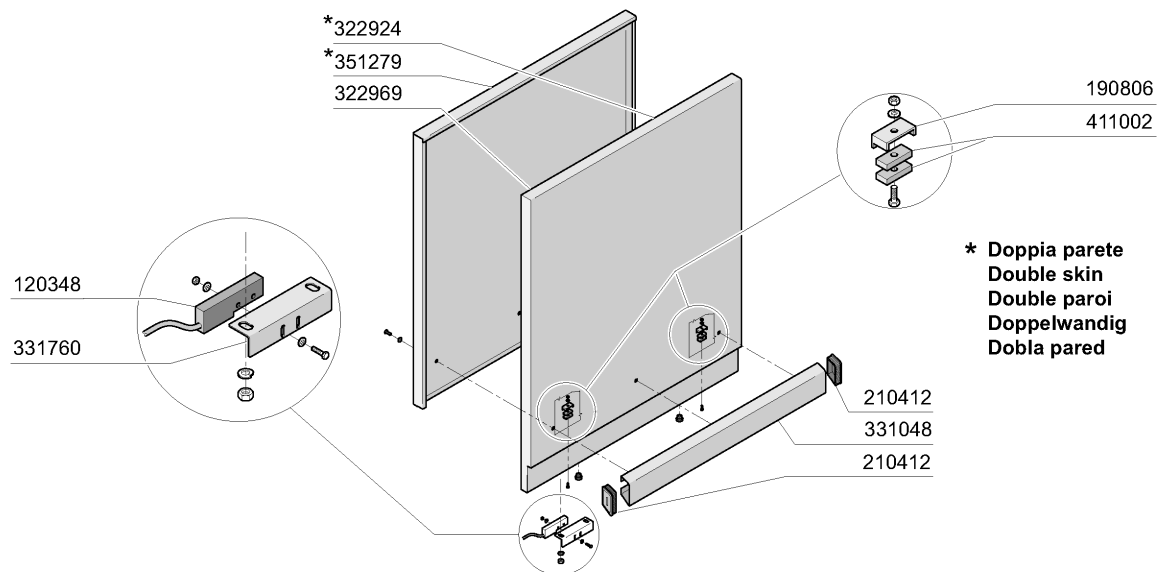
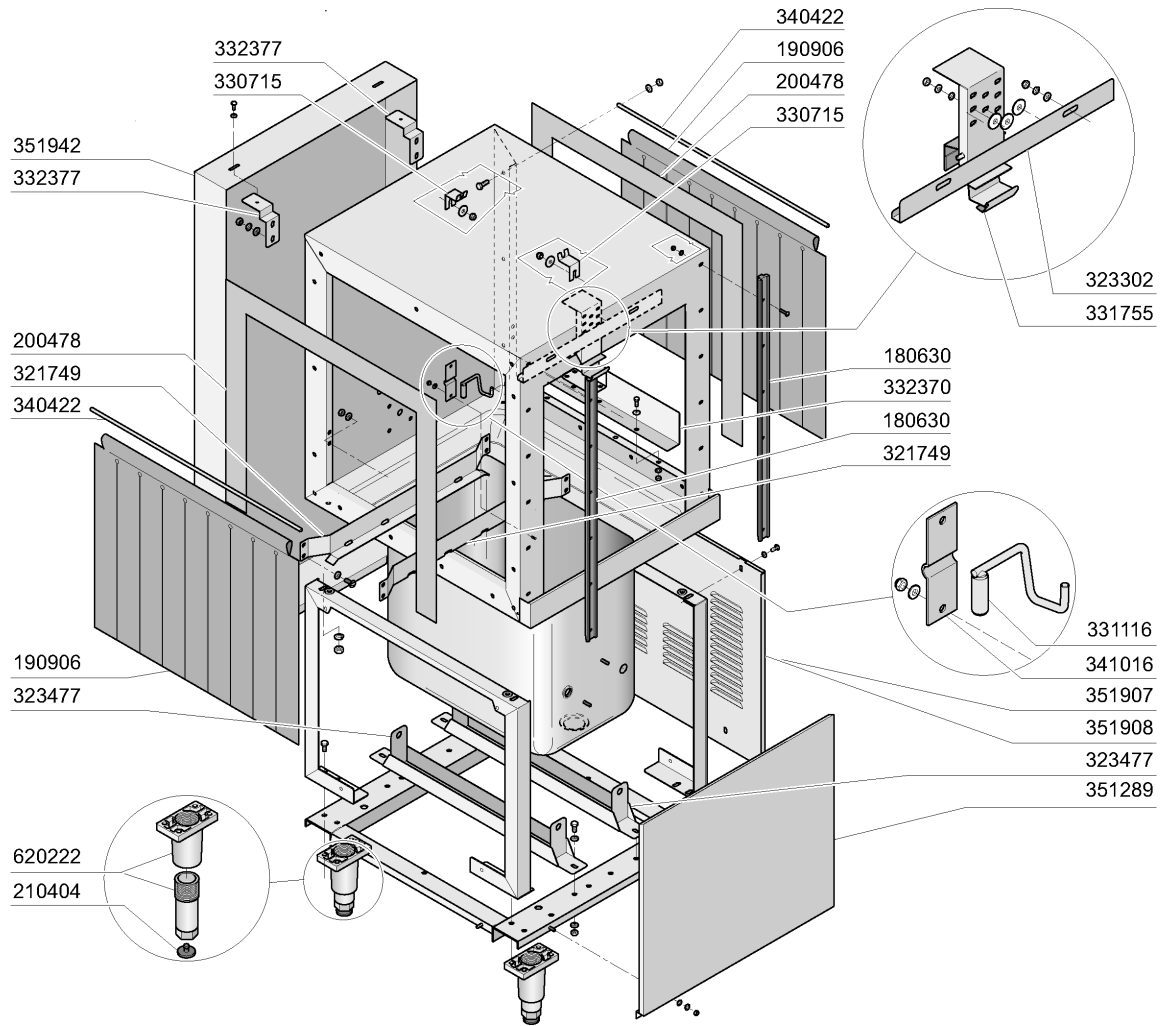
ACRS205

Buchdeckel

KODE	BEZEICHNUNG	PREIS (Eur)
------	-------------	-------------

ACRS205

Karosserie Vorwaschzone 600mm

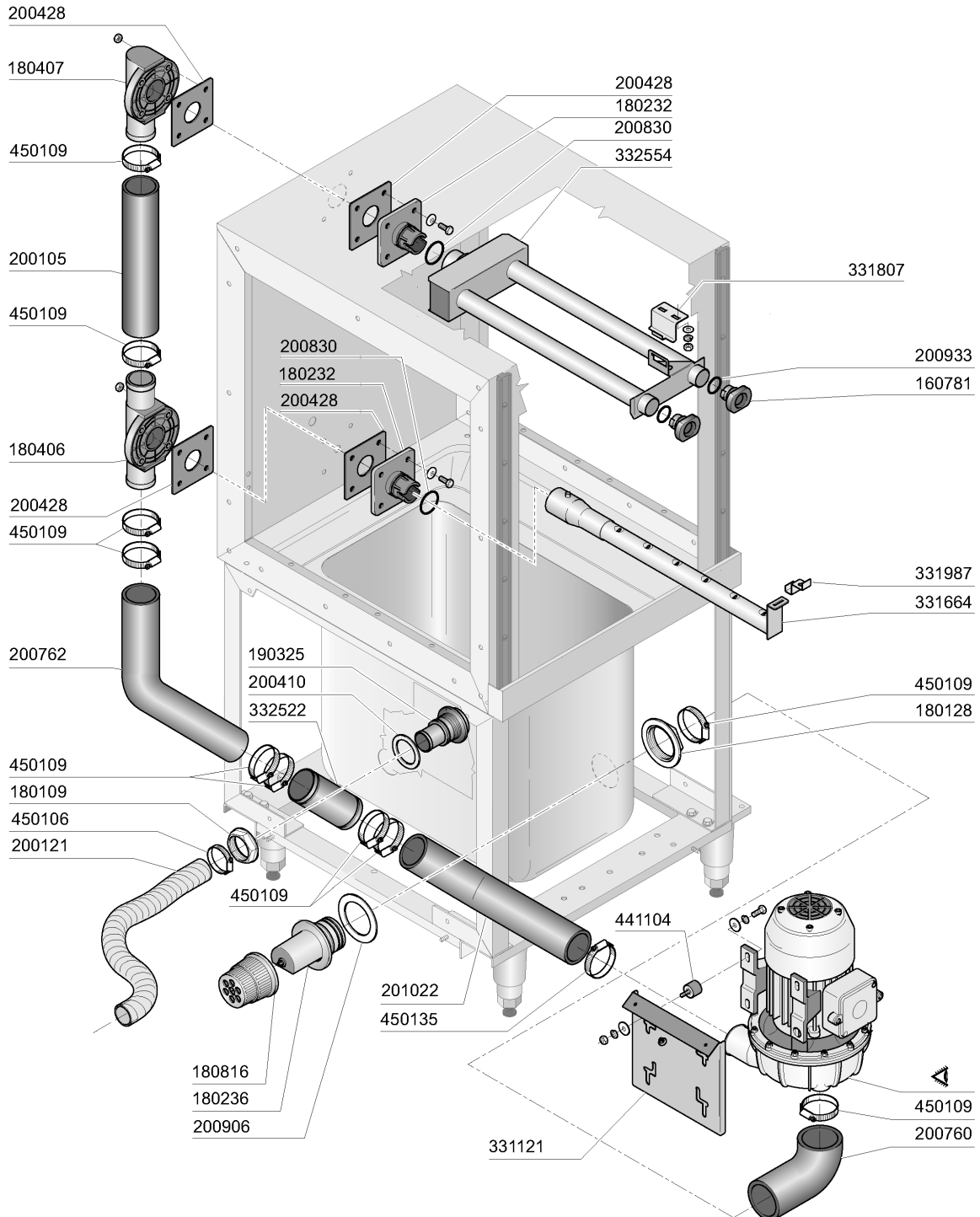


M.G. 10/06

ACRS205**Karosserie Vorwaschzone 600mm**

KODE	BEZEICHNUNG	PREIS (Eur)
120348	MAGN.SCHALTER (SCHLIESSER)	0.00
180630	TÜRFÜHRUNG ACR DOPPELWANDIG	0.00
190806	MAGNETGEHAEUSE	0.00
190906	VORHANG SPRITZSCHUTZ S90/S3-62	0.00
200478	SELBSTKLEBENDE DICHTUNG 65X4	0.00
210404	SCHWARZGUMMIFUSS S90 NE SE	0.00
210412	LINKE PFROPFEN FUER GRIFF ACR/	0.00
321749	FUEHRUNG	0.00
322924	TUER 600 ACR	0.00
322969	TUER	0.00
323302	WINKEL	0.00
323477	TRAVERSA SOST.VASCHE AC/ACR	0.00
330715	OBER.WINKEL VORHANG SNL-SE	0.00
331048	TÜRGRIFF 600MM	0.00
331116	HAKEN F.TUERSICHERHEIT	0.00
331755	TÜRHALTERUNG FÜR AC-ACR-NE	0.00
331760	HALTERUNG	0.00
332370	PARASPRUZZI E SUPP.AC/ACR 2001	0.00
332377	SQUADR.AGG.PANN.POST.AC/R/2001	0.00
340422	WELLE FUER VORHANG S 3°S NEUE	0.00
341016	WINKEL F.TÜRSICHERHEITSHAKEN A	0.00
351279	ISOL.PANEEL FUER TUER 600 ACR	0.00
351289	HINTERE TAFEL ACR	0.00
351907	PANN.LAT.LE SX AC COIBENTATE .	0.00
351908	PANN.LAT.LE DX AC COIBENTATE	0.00
351942	PANN.POST. 600 AC/ACR 2001	0.00
411002	DAUERMAGNET 24X12	0.00
620222	KOMPL. FUSS ALU	0.00

ACRS205
Vorwaschzone 600mm

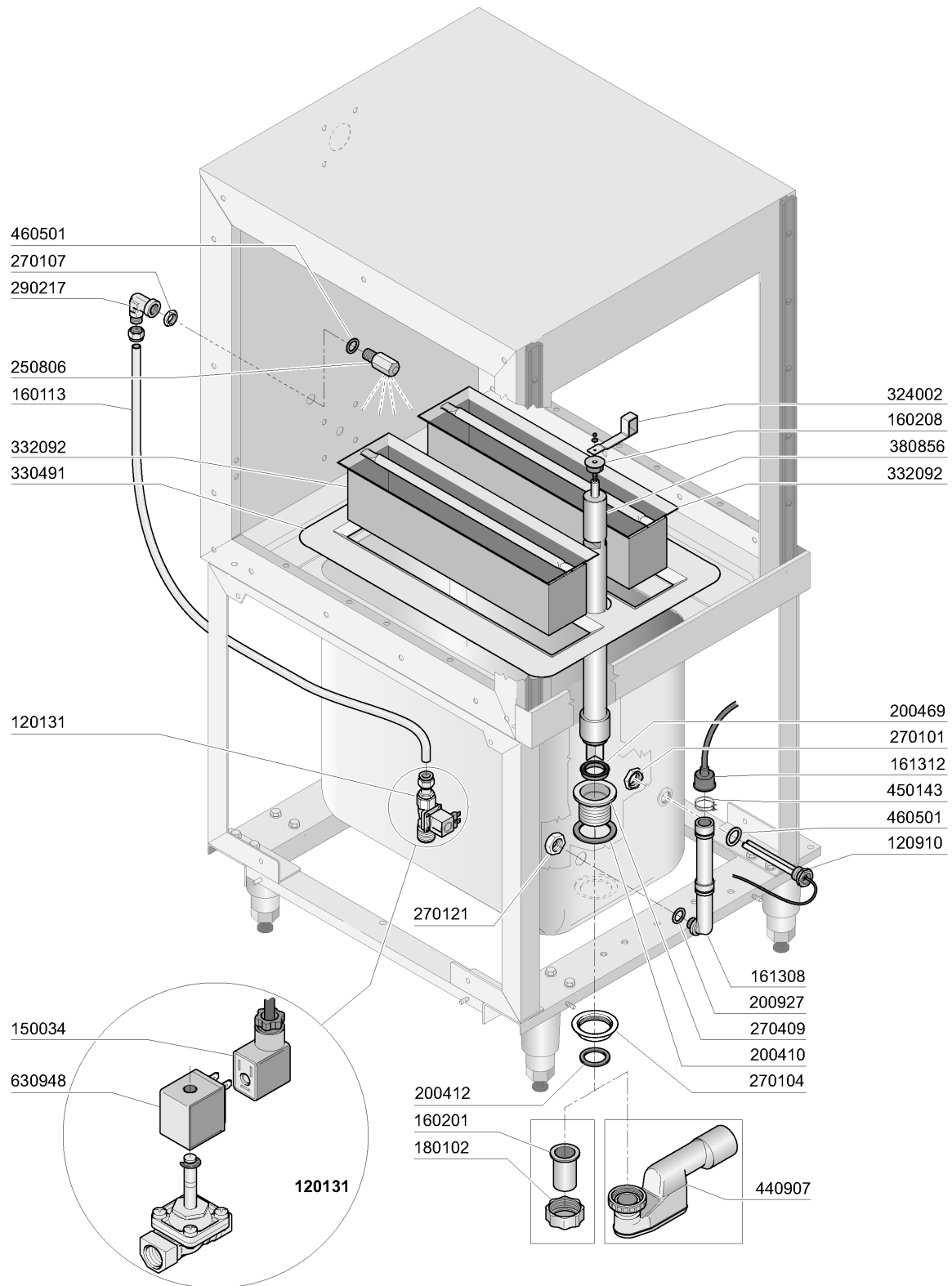


ACRS205**Vorwaschzone 600mm**

KODE	BEZEICHNUNG	PREIS (Eur)
160781	PFRÖPFEN KOLLEKTOR AC	0.00
180109	KLEMMRING 1 1/2"	0.00
180128	GEWINDERINGE 65,4 C140 C85	0.00
180232	FLANSCH WASCHARM SNL	0.00
180236	ANSAUGSTUTZEN FÜR AC-ACR-C155	0.00
180406	T-ANSCHLUSSTUECK F. WASCHEN S9	0.00
180407	KNIESTUECK S90 S N L	0.00
180816	FILTER DER ANSAUGPUMPE AC-ACR	0.00
190325	ANSCHLUSSTUECK V.UEBERLAUFROHR	0.00
200105	GUMMISCHLAUCH 50X60	0.00
200121	GUMMISCHLAUCH 45X55	0.00
200410	DICHTUNG ABLAUF 1 1/2" 65X47X2	0.00
200428	DICHTUNG 100X100X44X3 AUS NEOT	0.00
200760	ANSAUGSCHLAUCH FÜR ACR	0.00
200762	DRUCKSCHLAUCH ACR	0.00
200830	O-RING 37,3X44,5X3,6	0.00
200906	DICHTUNG D.92X66X2	0.00
200933	OR 24/32/4 FUER KOLLEKTOR	0.00
201022	DRUCKSCHLAUCH D.PUMPE AC91-AC1	0.00
331121	BEFEST.PLATTE FÜR PUMPE ACR	0.00
331664	UNTER.VORWASCHARM AC-ACR	0.00
331807	WINKEL	0.00
331987	WINKEL	0.00
332522	SPEZZONE DI TUBO D48x1.5 L=100	0.00
332554	OBERE VORWASCHARM ACS	0.00
441104	DÄMPFUNG FÜR ACR PUMPE	0.00
450106	SCHLAUCHSCH. H=12,2 32-44	0.00
450109	SCHLAUCHSCHELLE 50-65	0.00
450135	SCHELLE FE ZN 44-56 H=12,2	0.00

ACRS205

Tank Vorwaschzone 600mm

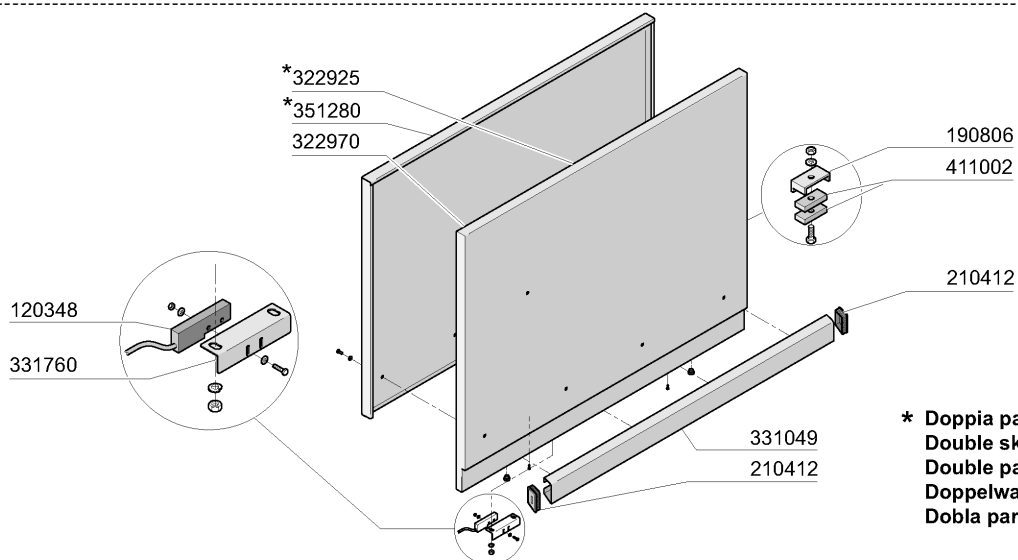
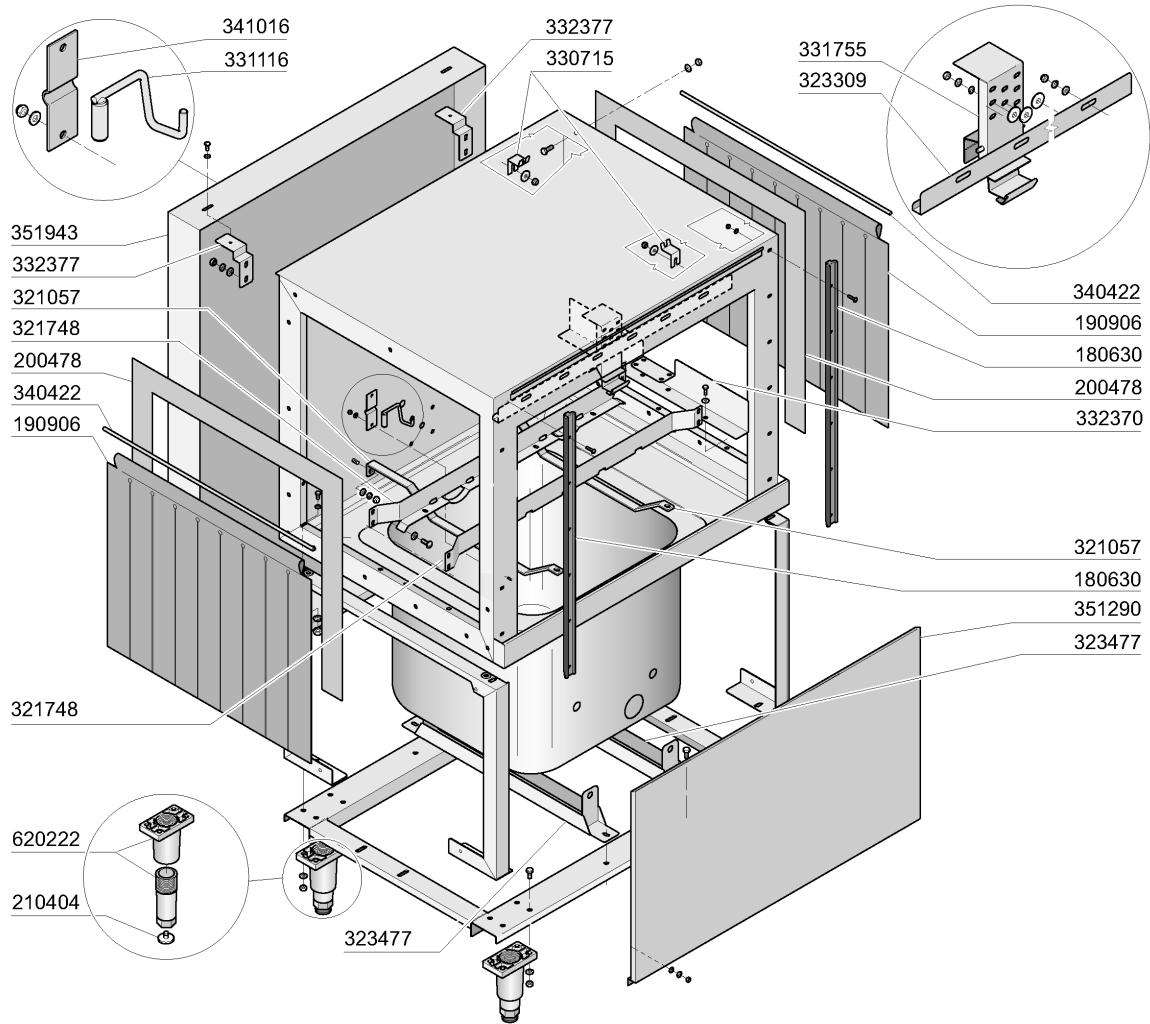


ACRS205**Tank Vorwaschzone 600mm**

KODE	BEZEICHNUNG	PREIS (Eur)
120131	E-VENTIL L180B12 Z723A 1/2" 24	0.00
120910	FÜHLER FÜR ELEKTRON.PLATINE (7	0.00
150034	VERBINDER F.E-VENTIL 122.09.N	0.00
160113	ROHR IN POL.RET 12 EST	0.00
160201	KNIESTUECK F.TANKZULAUF MOPL	0.00
160208	KNIESTUECK F.UEBERLAUFR.VORW.	0.00
161308	LUFTFALLE C95-155	0.00
161312	SCHALUCH FÜR LUFTFALLE C95-155	0.00
180102	GEWINDERING F.ABLAUFST.1"1/2 F	0.00
200410	DICHTUNG ABLAUF 1 1/2" 65X47X2	0.00
200412	DICHTUNG ABLAUF11/2" 45X33X3	0.00
200469	STANDROHRDICHTUNG 45X35,5X7	0.00
200927	DICHTUNG FÜR LUFTFALLE C95-C15	0.00
250806	ANSCHLUSSTÜCK F.TANKFÜLLUNG AC	0.00
270101	SECHSWINKL.GEGENMUTT.1/2"	0.00
270104	GEGENMUTTER 1" 1/2	0.00
270107	GEGENMUTTER 3/8"FL803 AUS MESS	0.00
270121	GEGENMUTTER	0.00
270409	ABLAUFSTÜTZEN AC-ACR	0.00
290217	ANSCHLUSSTUECKE 12X3/8" TYP P4	0.00
324002	HEBEL	0.00
330491	TRAVERSA FILTRO PRELAVAGG ACS	0.00
332092	FILTER FUER VORWASCHTANK ACS	0.00
380856	STANDROHR FUER VORWASHTANK	0.00
440907	SIPHON	0.00
450143	SCHELLE 39,7X37,7	0.00
460501	ASBESTDICHTUNG 24X17X2	0.00
630948	SPULE F.E-VENTIL 1/2" 24V L180	0.00

ACRS205

Karosserie Waschzone 900mm

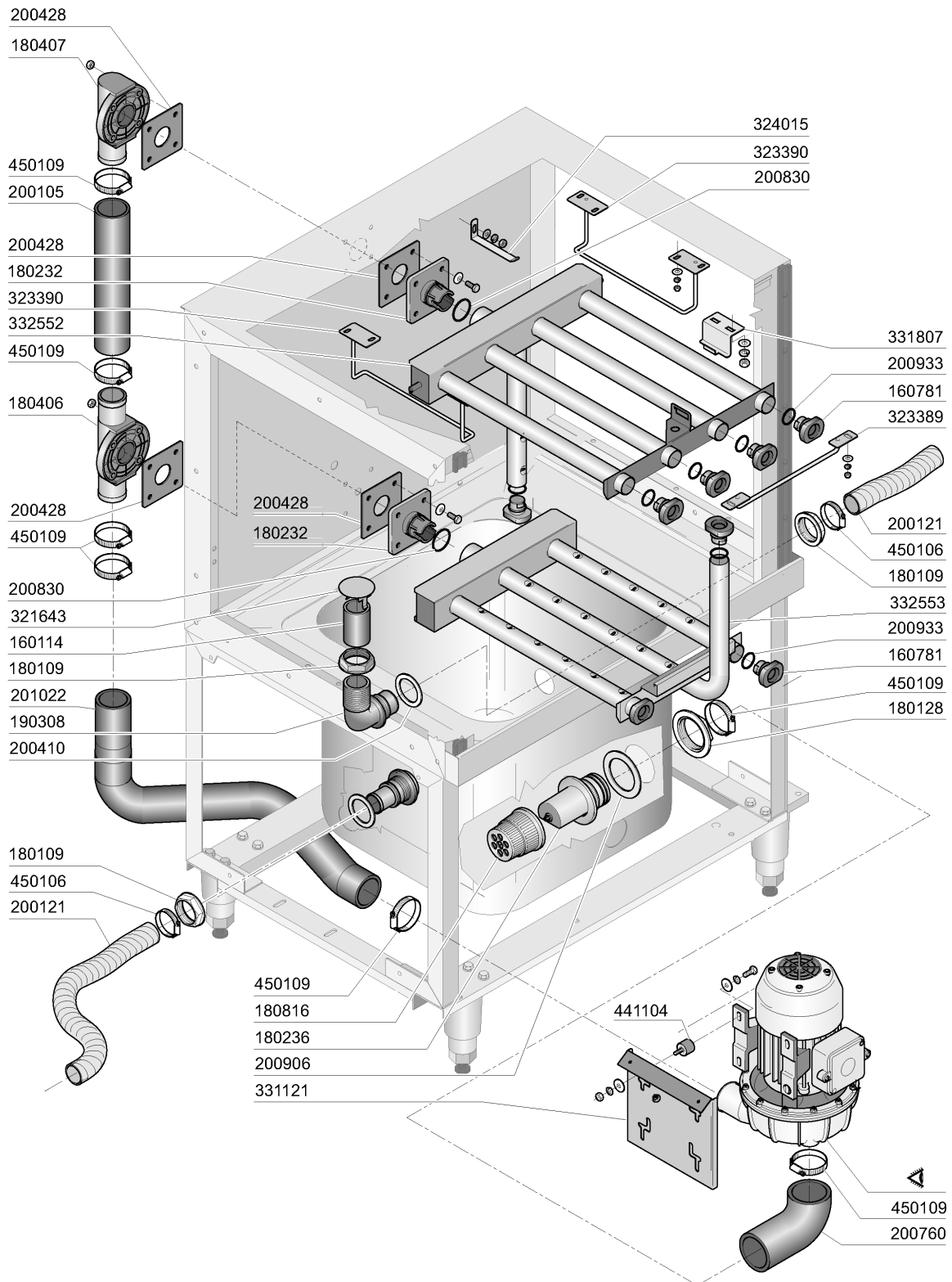


M.G. 10/06

ACRS205**Karosserie Waschzone 900mm**

KODE	BEZEICHNUNG	PREIS (Eur)
120348	MAGN.SCHALTER (SCHLIESSER)	0.00
180630	TÜRFÜHRUNG ACR DOPPELWANDIG	0.00
190806	MAGNETGEHAEUSE	0.00
190906	VORHANG SPRITZSCHUTZ S90/S3-62	0.00
200478	SELBSTKLEBENDE DICHTUNG 65X4	0.00
210404	SCHWARZGUMMIFUSS S90 NE SE	0.00
210412	LINKE PFROPFEN FUER GRIFF ACR/	0.00
321057	UNTERER WASCHARMSUPPORT	0.00
321748	FUEHRUNG	0.00
322925	TUER 900 ACR	0.00
322970	TÜR 900MM ACR NEW	0.00
323309	PARASPRUZZI PER CAPOT 900	0.00
323477	TRAVERSA SOST.VASCHE AC/ACR	0.00
330715	OBER.WINKEL VORHANG SNL-SE	0.00
331049	TÜRGRIFF ACR 900MM	0.00
331116	HAKEN F.TUERSICHERHEIT	0.00
331755	TÜRHALTERUNG FÜR AC-ACR-NE	0.00
331760	HALTERUNG	0.00
332370	PARASPRUZZI E SUPP.AC/ACR 2001	0.00
332377	SQUADR.AGG.PANN.POST.AC/R/2001	0.00
340422	WELLE FUER VORHANG S 3°S NEUE	0.00
341016	WINKEL F.TÜRSICHERHEITSHAKEN A	0.00
351280	ISOL.PANEEL FUER TUER 900 ACR	0.00
351290	FRONTTAFEL ACR	0.00
351943	PANN. POST. 900 AC/ACR 2001	0.00
411002	DAUERMAGNET 24X12	0.00
620222	KOMPL. FUSS ALU	0.00

ACRS205
Waschzone 900mm



M.G. 10/06

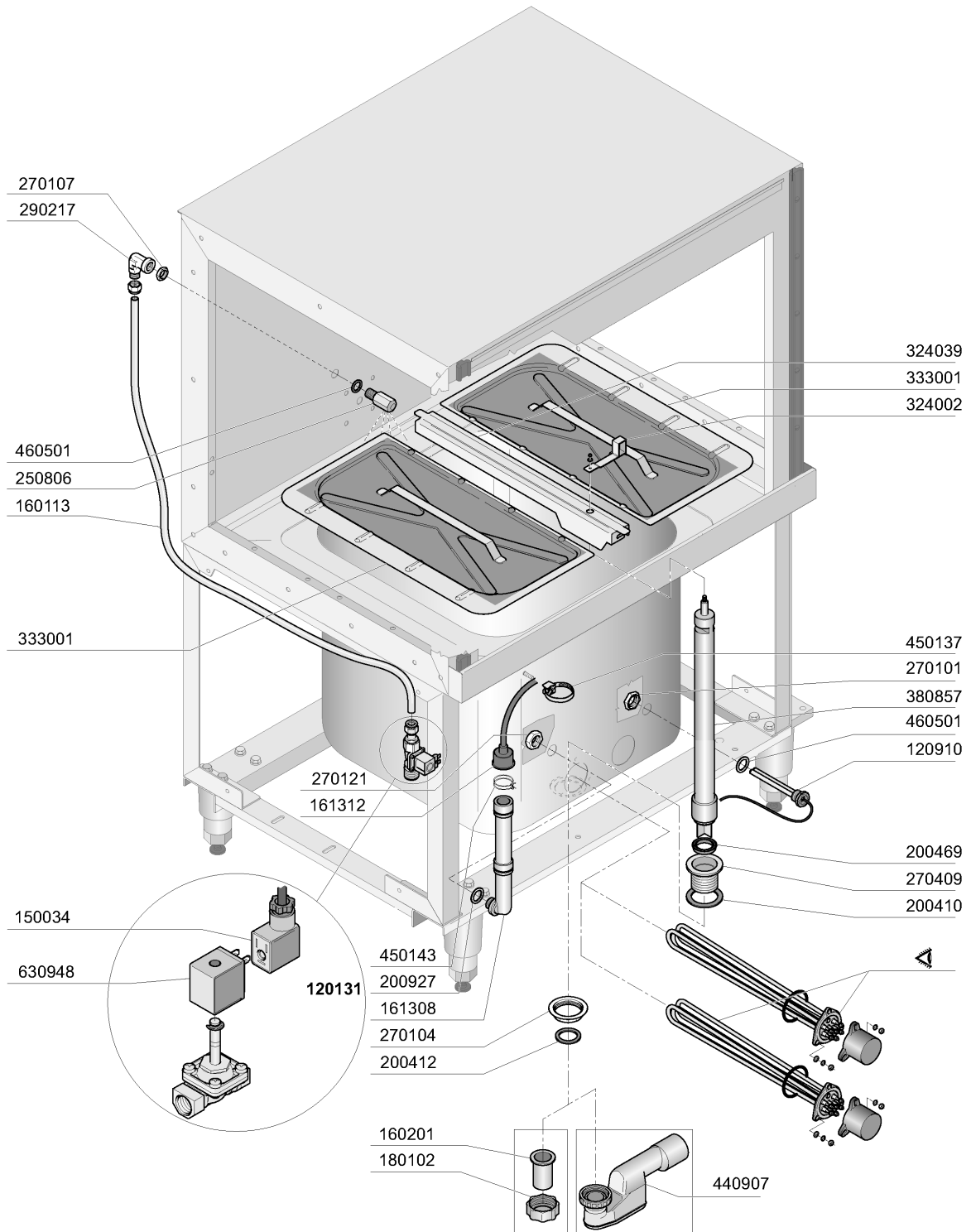
ACRS205

Waschzone 900mm

KODE	BEZEICHNUNG	PREIS (Eur)
160114	REG. ÜBERLAUFSTANDROHR/TANK S3°	0.00
160781	PFROPFEN KOLLEKTOR AC	0.00
180109	KLEMMRING 1 1/2"	0.00
180128	GEWINDERINGE 65,4 C140 C85	0.00
180232	FLANSCH WASCHARM SNL	0.00
180236	ANSAUGSTUTZEN FÜR AC-ACR-C155	0.00
180406	T-ANSCHLUSSTUECK F. WASCHEN S9	0.00
180407	KNIESTUECK S90 S N L	0.00
180816	FILTER DER ANSAUGPUMPE AC-ACR	0.00
190308	ANSCHLUSSTUECK V.UEBERLAUFROHR	0.00
200105	GUMMISCHLAUCH 50X60	0.00
200121	GUMMISCHLAUCH 45X55	0.00
200410	DICHTUNG ABLAUF 1 1/2" 65X47X2	0.00
200428	DICHTUNG 100X100X44X3 AUS NEOT	0.00
200760	ANSAUGSCHLAUCH FÜR ACR	0.00
200830	O-RING 37,3X44,5X3,6	0.00
200906	DICHTUNG D.92X66X2	0.00
200933	OR 24/32/4 FUER KOLLEKTOR	0.00
201022	DRUCKSCHLAUCH D.PUMPE AC91-AC1	0.00
321643	HALTERUNG	0.00
323389	WINKEL	0.00
323390	FUEHRUNG	0.00
324015	SQUADRETTA SOST.COLL.SUP. ACS	0.00
331121	BEFEST.PLATTE FÜR PUMPE ACR	0.00
331807	WINKEL	0.00
332552	OBERE WASCHARM ACRS	0.00
332553	UNTERE WASCHARM ACRS	0.00
441104	DÄMPFUNG FÜR ACR PUMPE	0.00
450106	SCHLAUCHSCH. H=12,2 32-44	0.00
450109	SCHLAUCHSCHELLE 50-65	0.00

ACRS205

Tank Waschzone 900mm

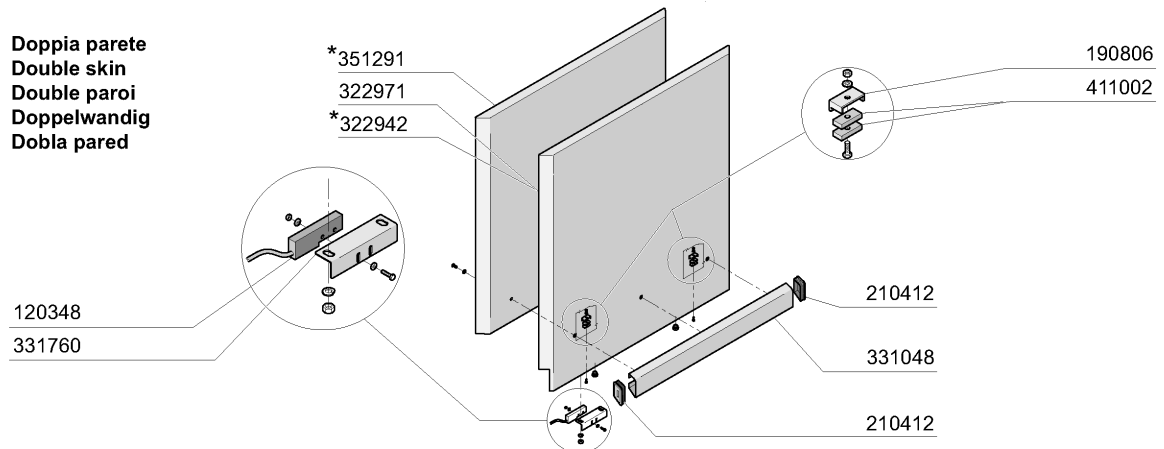
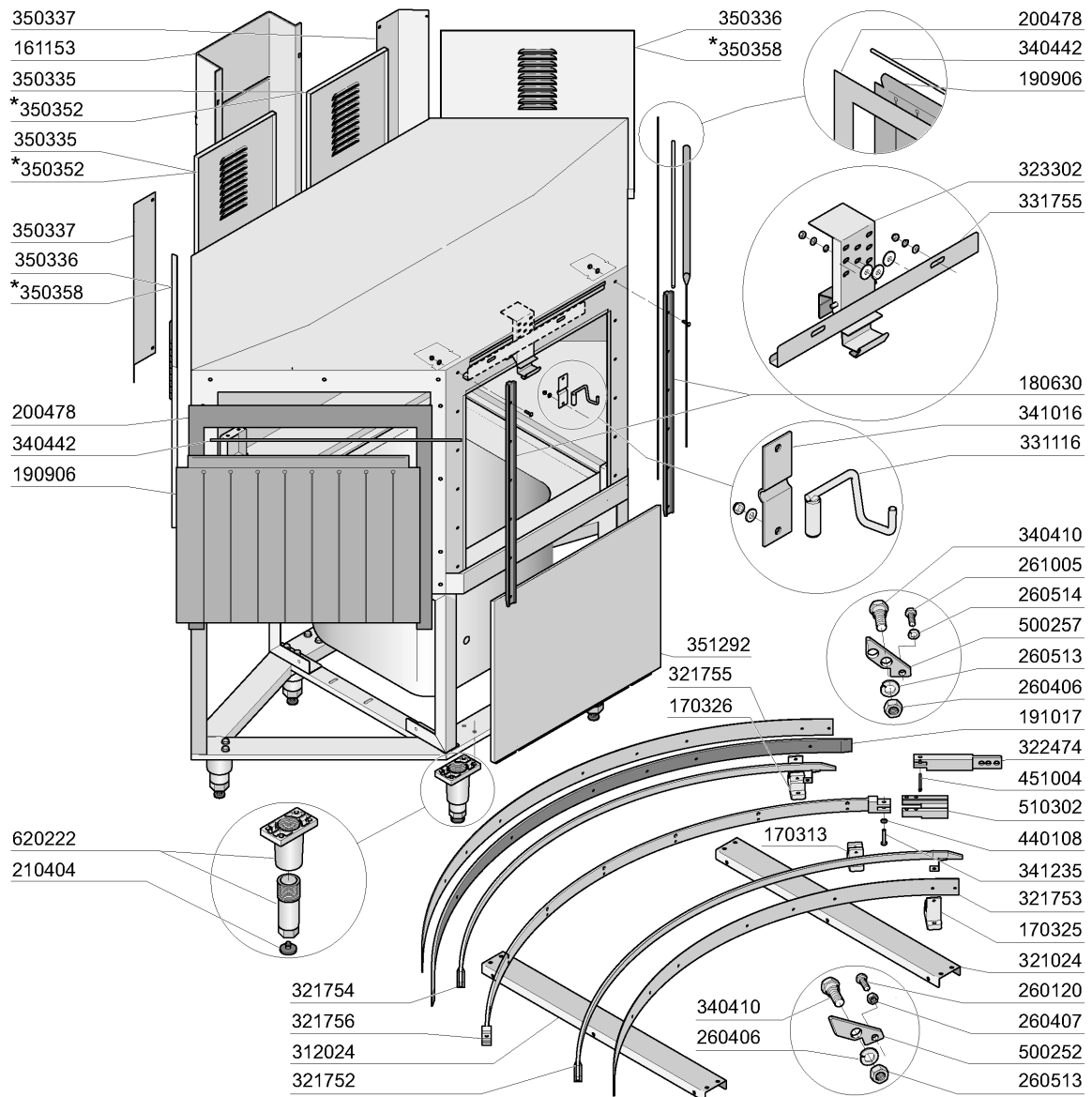


M.G. 10/06

ACRS205**Tank Waschzone 900mm**

KODE	BEZEICHNUNG	PREIS (Eur)
120131	E-VENTIL L180B12 Z723A 1/2" 24	0.00
120910	FÜHLER FÜR ELEKTRON.PLATINE (7	0.00
150034	VERBINDER F.E-VENTIL 122.09.N	0.00
160113	ROHR IN POL.RET 12 EST	0.00
160201	KNIESTUECK F.TANKZULAUF MOPL	0.00
161308	LUFTFALLE C95-155	0.00
161312	SCHALUCH FÜR LUFTFALLE C95-155	0.00
180102	GEWINDERING F.ABLAUFST.1"1/2 F	0.00
200410	DICHTUNG ABLAUF 1 1/2" 65X47X2	0.00
200412	DICHTUNG ABLAUF11/2" 45X33X3	0.00
200469	STANDROHRDICHTUNG 45X35,5X7	0.00
200927	DICHTUNG FÜR LUFTFALLE C95-C15	0.00
250806	ANSCHLUSSTÜCK F.TANKFÜLLUNG AC	0.00
270101	SECHSWINKL.GEGENMUTT.1/2"	0.00
270104	GEGENMUTTER 1" 1/2	0.00
270107	GEGENMUTTER 3/8"FL803 AUS MESS	0.00
270121	GEGENMUTTER	0.00
270409	ABLAUFSTÜTZEN AC-ACR	0.00
290217	ANSCHLUSSTUECKE 12X3/8" TYP P4	0.00
324002	HEBEL	0.00
324039	FUEHRUNG	0.00
333001	FILTER	0.00
380857	STANDROHR FUER WASCHTANK	0.00
440907	SIPHON	0.00
450137	BUNDVERSCHLUSS MIT FUSS 31900	0.00
450143	SCHELLE 39,7X37,7	0.00
460501	ASBESTDICHTUNG 24X17X2	0.00
630948	SPULE F.E-VENTIL 1/2" 24V L180	0.00

ACRS205
Karosserie Eckzone



ACRS205

Karosserie Eckzone

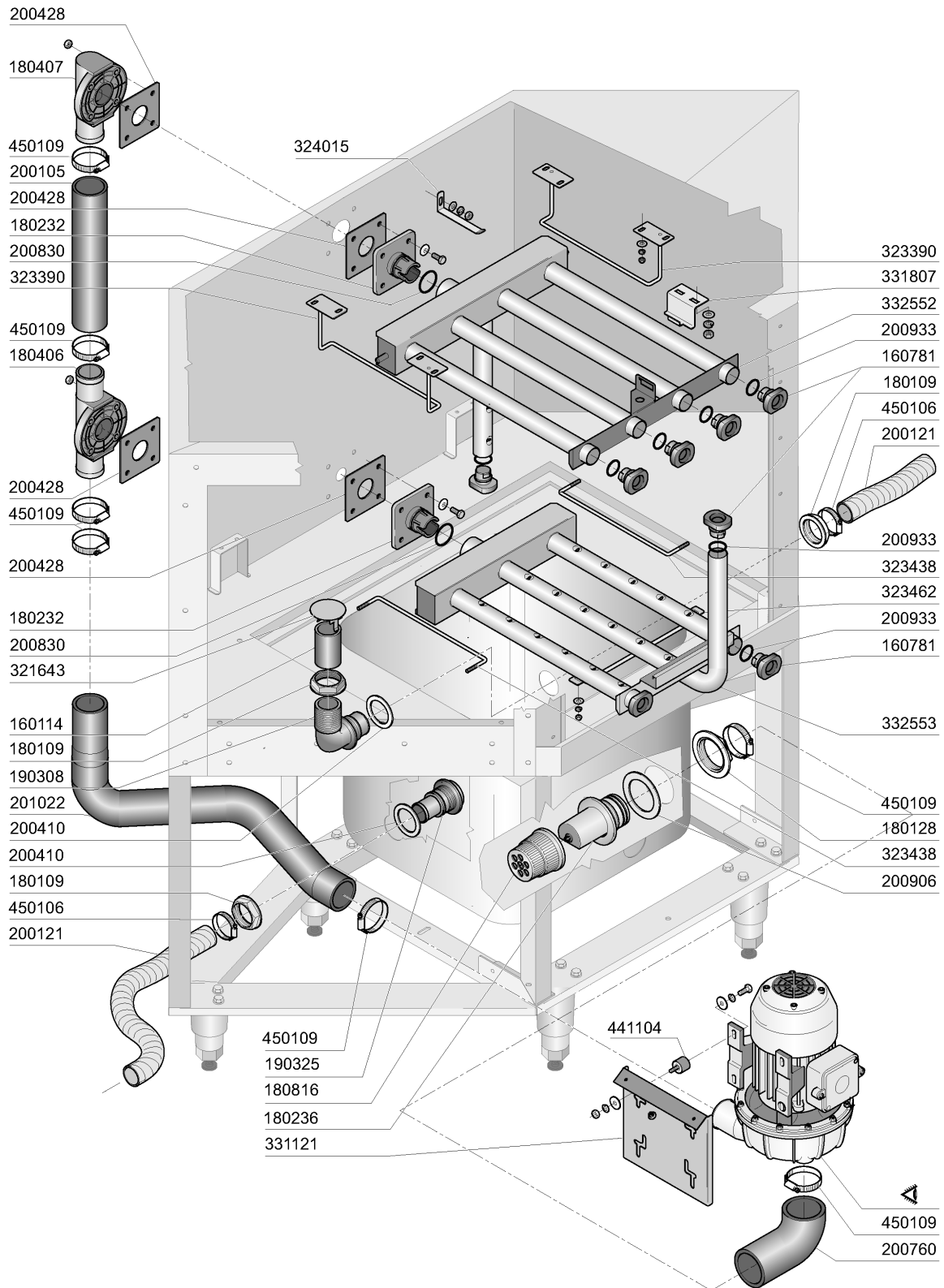
KODE	BEZEICHNUNG	PREIS (Eur)
120348	MAGN.SCHALTER (SCHLIESSER)	0.00
161153	HINTERE ABDECKUNG 300X1240 (KU)	0.00
170313	GLEITFUEHRUNG	0.00
170325	INNER.FUEHRUNGS-AUFNAHME SE-ECK	0.00
170326	AUSSER.FUEHRUNGS-AUFNAHME SE-E	0.00
180630	TÜRFÜHRUNG ACR DOPPELWANDIG	0.00
190806	MAGNETGEHAEUSE	0.00
190906	VORHANG SPRITZSCHUTZ S90/S3-62	0.00
191017	AUSSENGLEITBAND ECKE S3	0.00
200478	SELBSTKLEBENDE DICHTUNG 65X4	0.00
210404	SCHWARZGUMMIFUSS S90 NE SE	0.00
210412	LINKE PFROPFEN FUER GRIFF ACR/	0.00
260120	SCHRAUBE TE 10X20	0.00
260406	MUTTER 8MA	0.00
260407	ROSTFR.STAHLERN.MUETTER D10 UN	0.00
260513	GROWERSCHEIBE D.8	0.00
260514	GROWERSCHIEBE D.10	0.00
261005	SCHRAUBE WASCHARMSUP F2-B41	0.00
321024	HALTERUNG	0.00
321752	FUEHRUNG	0.00
321753	FUEHRUNG	0.00
321754	FUEHRUNG	0.00
321755	FUEHRUNG	0.00
321756	FUEHRUNG	0.00
322474	FUEHRUNG F.NOCKENLEISTE WASCH.	0.00
322942	TUER	0.00
322971	TUER	0.00
323302	WINKEL	0.00
331048	TÜRGRIFF 600MM	0.00
331116	HAKEN F.TUERSICHERHEIT	0.00
331755	TÜRHALTERUNG FÜR AC-ACR-NE	0.00
331760	HALTERUNG	0.00
340410	STIFT F. SPERRNOCKEN ROSTFR.ST	0.00
340442	WELLE D.8 FUER VORHAENGE	0.00
341016	WINKEL F.TÜRSICHERHEITSHAKEN A	0.00
341235	RADZAPFEN SE	0.00
350335	PANEEL	0.00
350336	PANEEL	0.00
350337	HINTERE TAFEL	0.00
350352	HINTERE PANEEL 900 ACR	0.00
350358	HINT.PANEEL	0.00
351291	PANEEL FUR TUER	0.00
351292	FRONTTAFEL ACR	0.00
411002	DAUERMAGNET 24X12	0.00
440108	RAD F.ZENTR.GLEITEN	0.00
451004	ROSTFR.STAHL SPLINT 2,7X30 UNI	0.00

ACRS205

Karosserie Eckzone

KODE	BEZEICHNUNG	PREIS (Eur)
500252	SPERRKNOCKEN FUER WASCHEN / SE	0.00
500257	NOCKEN FÜR ECK-WASCHZONE	0.00
510302	RADFUEHRUNG SE	0.00
620222	KOMPL. FUSS ALU	0.00

ACRS205
Washzone über Eck



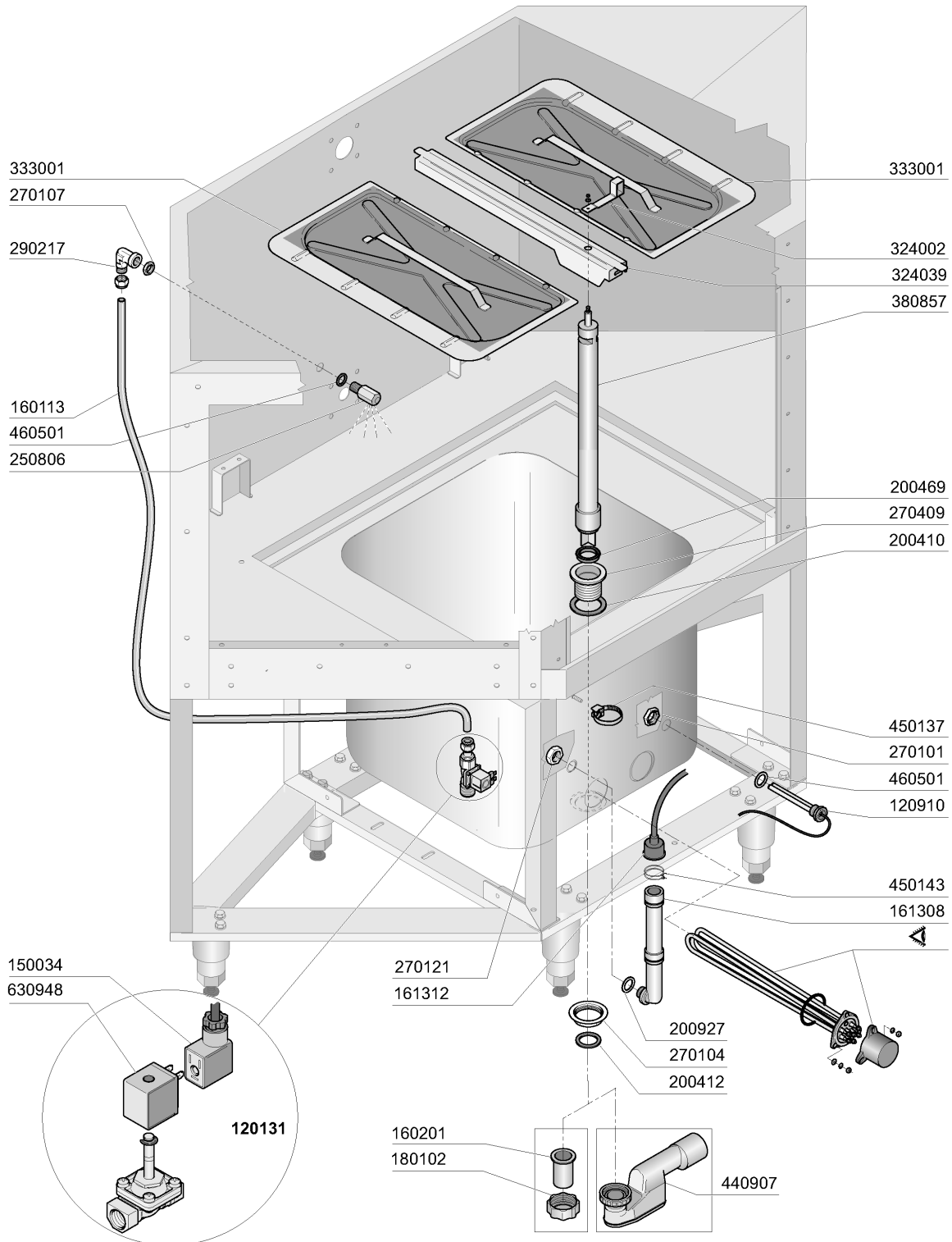
M.G. 11/06

ACRS205**Waschzone über Eck**

KODE	BEZEICHNUNG	PREIS (Eur)
160114	REG.ÜBERLAUFSTANDROHR/TANK S3°	0.00
160781	PFROPFEN KOLLEKTOR AC	0.00
180109	KLEMMRING 1 1/2"	0.00
180128	GEWINDERINGE 65,4 C140 C85	0.00
180232	FLANSCH WASCHARM SNL	0.00
180236	ANSAUGSTUTZEN FÜR AC-ACR-C155	0.00
180406	T-ANSCHLUSSTUECK F. WASCHEN S9	0.00
180407	KNIESTUECK S90 S N L	0.00
180816	FILTER DER ANSAUGPUMPE AC-ACR	0.00
190308	ANSCHLUSSTUECK V.UEBERLAUFROHR	0.00
190325	ANSCHLUSSTUECK V.UEBERLAUFROHR	0.00
200105	GUMMISCHLAUCH 50X60	0.00
200121	GUMMISCHLAUCH 45X55	0.00
200410	DICHTUNG ABLAUF 1 1/2" 65X47X2	0.00
200428	DICHTUNG 100X100X44X3 AUS NEOT	0.00
200760	ANSAUGSCHLAUCH FÜR ACR	0.00
200830	O-RING 37,3X44,5X3,6	0.00
200906	DICHTUNG D.92X66X2	0.00
200933	OR 24/32/4 FUER KOLLEKTOR	0.00
201022	DRUCKSCHLAUCH D.PUMPE AC91-AC1	0.00
321643	HALTERUNG	0.00
323390	FUEHRUNG	0.00
323438	FUEHRUNG	0.00
323462	HALTERUNG	0.00
324015	SQUADRETTA SOST.COLL.SUP. ACS	0.00
331121	BEFEST.PLATTE FÜR PUMPE ACR	0.00
331807	WINKEL	0.00
332552	OBERE WASCHARM ACRS	0.00
332553	UNTERE WASCHARM ACRS	0.00
441104	DÄMPFUNG FÜR ACR PUMPE	0.00
450106	SCHLAUCHSCH. H=12,2 32-44	0.00
450109	SCHLAUCHSCHELLE 50-65	0.00

ACRS205

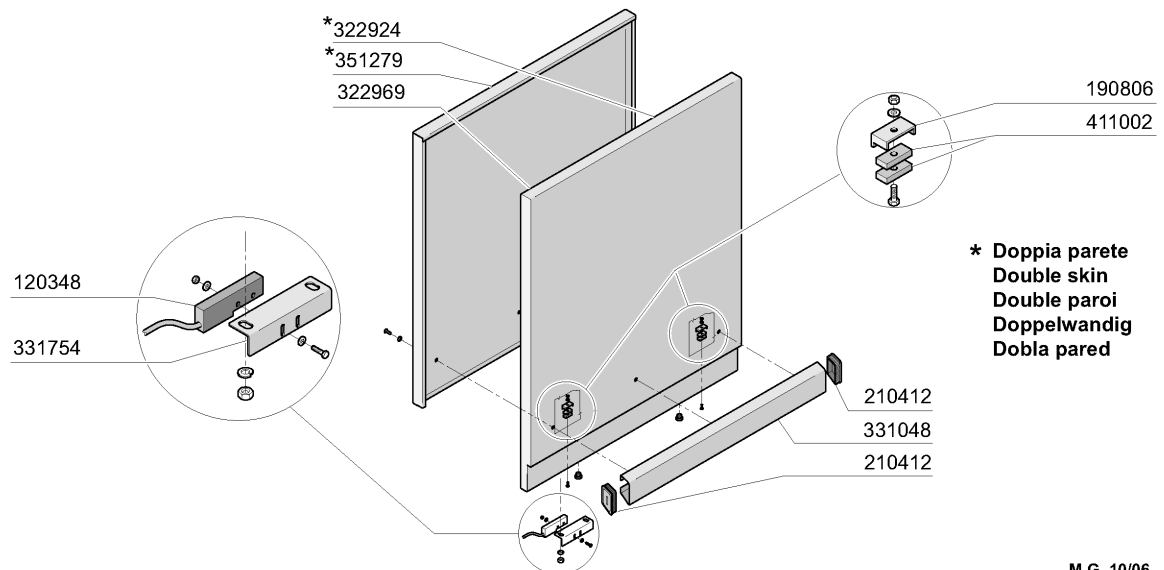
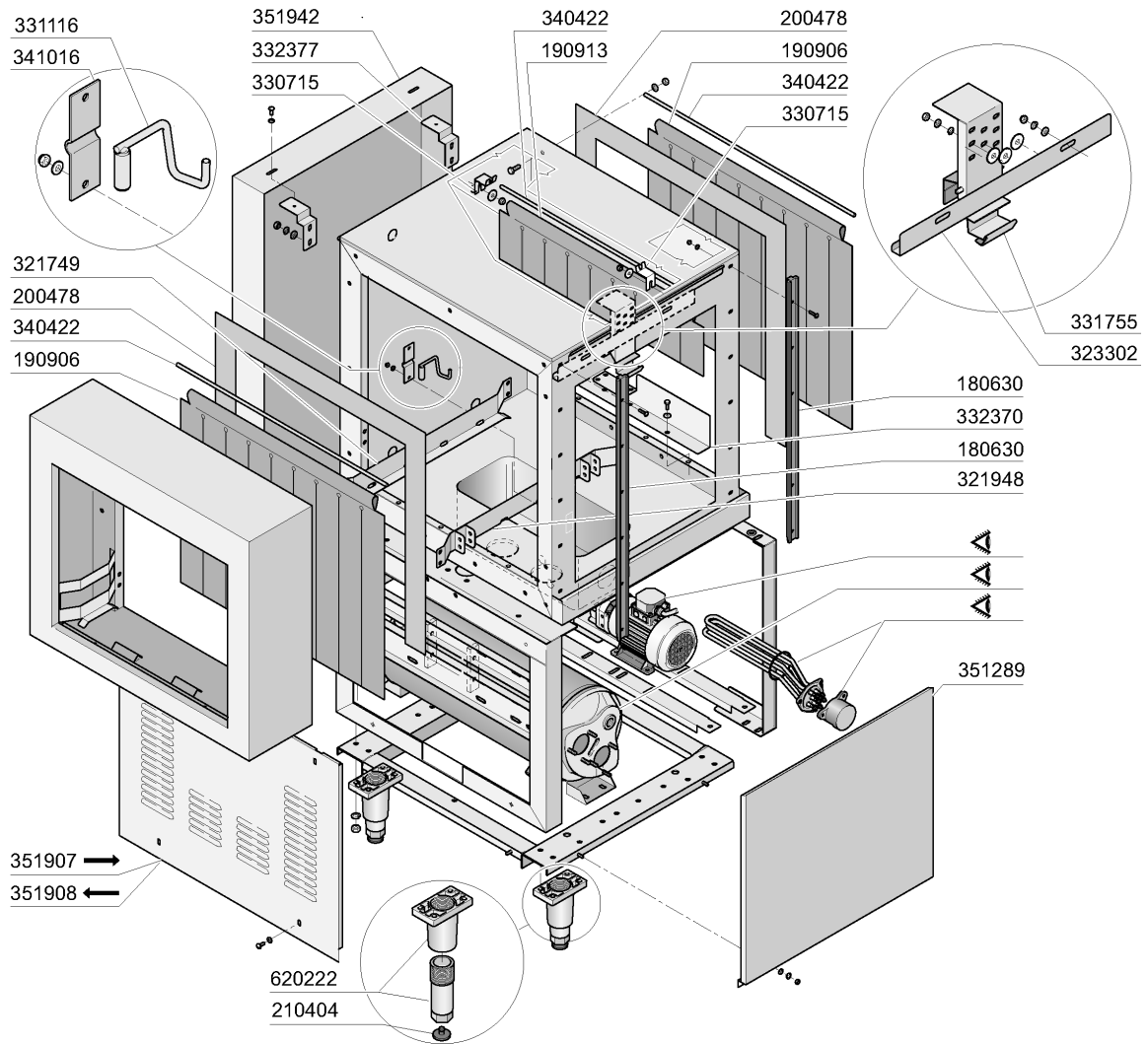
Tank Waschzone über Eck



ACRS205**Tank Waschzone über Eck**

KODE	BEZEICHNUNG	PREIS (Eur)
120131	E-VENTIL L180B12 Z723A 1/2" 24	0.00
120910	FÜHLER FÜR ELEKTRON.PLATINE (7	0.00
150034	VERBINDER F.E-VENTIL 122.09.N	0.00
160113	ROHR IN POL.RET 12 EST	0.00
160201	KNIESTUECK F.TANKZULAUF MOPL	0.00
161308	LUFTFALLE C95-155	0.00
161312	SCHALUCH FÜR LUFTFALLE C95-155	0.00
180102	GEWINDERING F.ABLAUFST.1"1/2 F	0.00
200410	DICHTUNG ABLAUF 1 1/2" 65X47X2	0.00
200412	DICHTUNG ABLAUF11/2" 45X33X3	0.00
200469	STANDROHRDICHTUNG 45X35,5X7	0.00
200927	DICHTUNG FÜR LUFTFALLE C95-C15	0.00
250806	ANSCHLUSSTÜCK F.TANKFÜLLUNG AC	0.00
270101	SECHSWINKL.GEGENMUTT.1/2"	0.00
270104	GEGENMUTTER 1" 1/2	0.00
270107	GEGENMUTTER 3/8"FL803 AUS MESS	0.00
270121	GEGENMUTTER	0.00
270409	ABLAUFSTÜTZEN AC-ACR	0.00
290217	ANSCHLUSSTUECKE 12X3/8" TYP P4	0.00
324002	HEBEL	0.00
324039	FUEHRUNG	0.00
333001	FILTER	0.00
380857	STANDROHR FUER WASCHTANK	0.00
440907	SIPHON	0.00
450137	BUNDVERSCHLUSS MIT FUSS 31900	0.00
450143	SCHELLE 39,7X37,7	0.00
460501	ASBESTDICHTUNG 24X17X2	0.00
630948	SPULE F.E-VENTIL 1/2" 24V L180	0.00

ACRS205
Karosserie Ecorinse



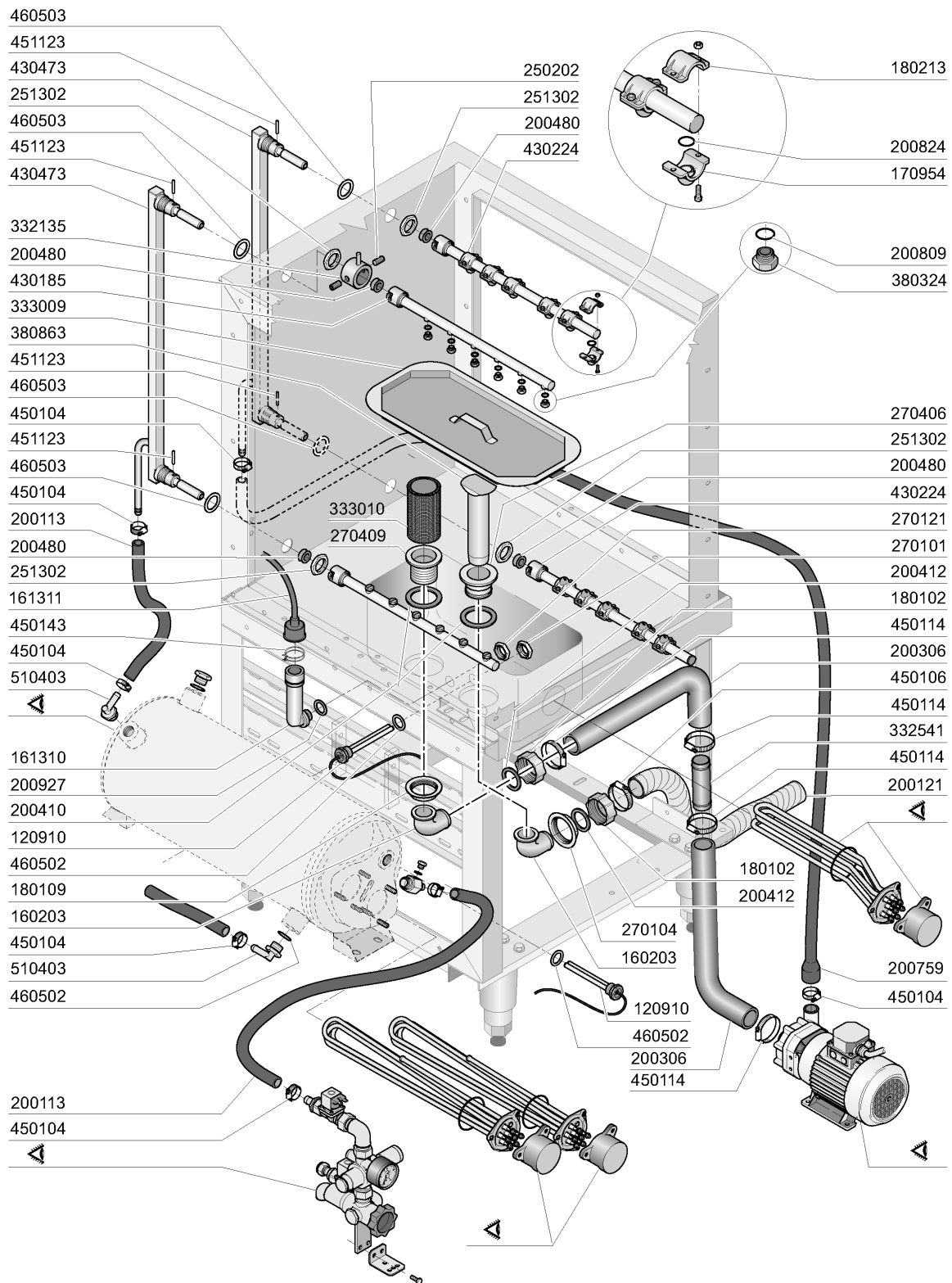
M.G. 10/06

ACRS205
Karosserie Ecorinse

KODE	BEZEICHNUNG	PREIS (Eur)
120348	MAGN.SCHALTER (SCHLIESSER)	0.00
180630	TÜRFÜHRUNG ACR DOPPELWANDIG	0.00
190806	MAGNETGEHAEUSE	0.00
190906	VORHANG SPRITZSCHUTZ S90/S3-62	0.00
190913	VORHANG F.ECONACHSPUEL.SE-620X	0.00
200478	SELBSTKLEBENDE DICHTUNG 65X4	0.00
210404	SCHWARZGUMMIFUSS S90 NE SE	0.00
210412	LINKE PFROPFEN FUER GRIFF ACR/	0.00
321749	FUEHRUNG	0.00
321948	FUEHRUNG	0.00
322924	TUER 600 ACR	0.00
322969	TUER	0.00
323302	WINKEL	0.00
330715	OBER.WINKEL VORHANG SNL-SE	0.00
331048	TÜRGRIFF 600MM	0.00
331116	HAKEN F.TUERSICHERHEIT	0.00
331754	HALTERUNG FÜR TÜRMIKROSCHALTER	0.00
331755	TÜRHALTERUNG FÜR AC-ACR-NE	0.00
332370	PARASPRUZZI E SUPP.AC/ACR 2001	0.00
332377	SQUADR.AGG.PANN.POST.AC/R/2001	0.00
340422	WELLE FUER VORHANG S 3°S NEUE	0.00
341016	WINKEL F.TÜRSICHERHEITSHAKEN A	0.00
351279	ISOL.PANEEL FUER TUER 600 ACR	0.00
351289	HINTERE TAFEL ACR	0.00
351907	PANN.LAT.LE SX AC COIBENTATE .	0.00
351908	PANN.LAT.LE DX AC COIBENTATE	0.00
351942	PANN.POST. 600 AC/ACR 2001	0.00
411002	DAUERMAGNET 24X12	0.00
620222	KOMPL. FUSS ALU	0.00

ACRS205

Ecorinse- Zone



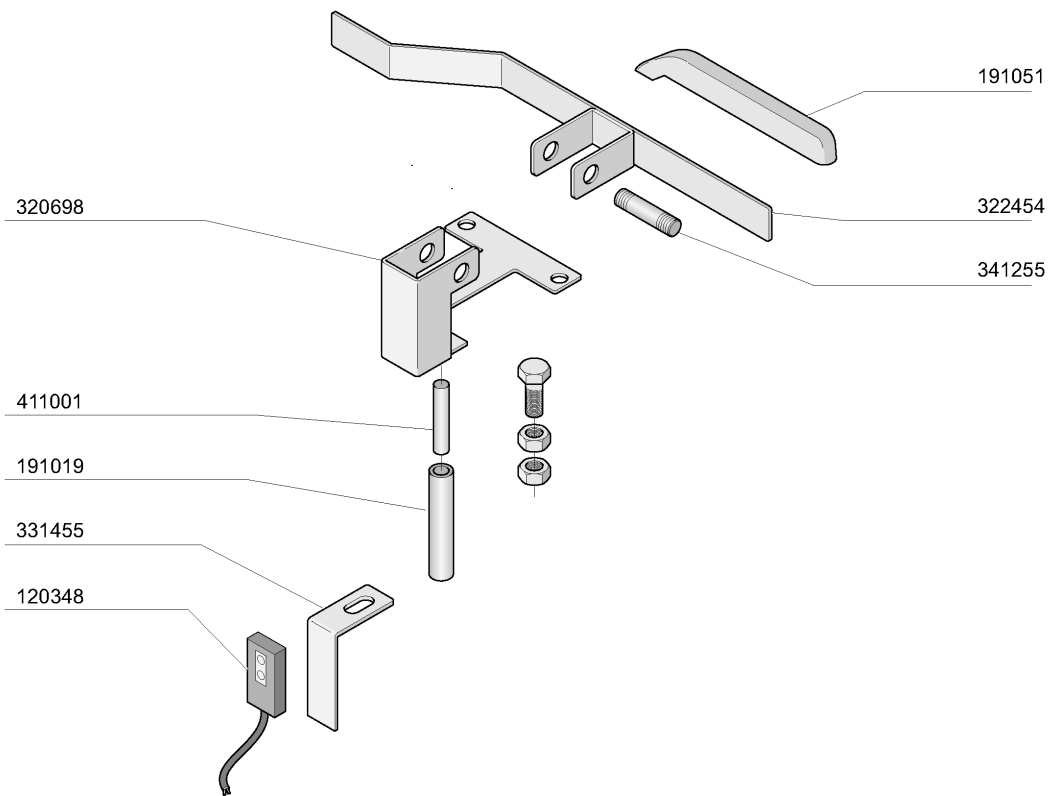
ACRS205

Ecorinse- Zone

KODE	BEZEICHNUNG	PREIS (Eur)
120910	FÜHLER FÜR ELEKTRON.PLATINE (7	0.00
160203	KNIESTUECK 1"1/2 N-S-F-C /ABLA	0.00
161310	LUFTFALLE FÜR GLÄSERSPÜLER BR-	0.00
161311	SCHLAUCH FÜR LUFTFALLE BR-BC-A	0.00
170954	DUESE FUER ECORINSE ARM	0.00
180102	GEWINDERING F.ABLAUFST.1"1/2 F	0.00
180109	KLEMMRING 1 1/2"	0.00
180213	FLANSCH F.DÜSEKLEMMUNG F2-C34	0.00
200113	GUMMISCHLAUCH 12X22	0.00
200121	GUMMISCHLAUCH 45X55	0.00
200306	ANSAUGSCHLAUCH D.42X52-ABLAUFP	0.00
200410	DICHTUNG ABLAUF 1 1/2" 65X47X2	0.00
200412	DICHTUNG ABLAUF11/2" 45X33X3	0.00
200480	DICHTUNG NACHSPUELARM	0.00
200759	DRUCKSCHLAUCH FÜR ECORINSE AC-	0.00
200809	OR DICHTUNG 1,78X8,73X12,29	0.00
200824	O-RING 1,78X12,42X15,98	0.00
200927	DICHTUNG FÜR LUFTFALLE C95-C15	0.00
250202	BEFESTIGUNGSDÜBEL 5X8 UNI 5927	0.00
251302	GEWINDERING AUS STAHL 3/4" AC-	0.00
270101	SECHSWINKL.GEGENMUTT.1/2"	0.00
270104	GEGENMUTTER 1" 1/2	0.00
270121	GEGENMUTTER	0.00
270406	ABLAUFSTUTZEN FÜR ECORINSE	0.00
270409	ABLAUFSTÜTZEN AC-ACR	0.00
332135	BUCHSE	0.00
332541	HOSE	0.00
333009	FILTER F.ECORINSE ACRS	0.00
333010	FILTER	0.00
380324	NACHSPÜLDÜSE 52,5 80°OV 1/8"	0.00
380863	UEBERLAUFROHR ECORINSE ACRS	0.00
430185	NACHSPUELARM	0.00
430224	VORNACHSPUELUNG-ARM	0.00
430473	NACHSPUELSAEULE ACRS	0.00
450104	SCHLAUCHSCHELLE H=12,5 15-24	0.00
450106	SCHLAUCHSCH. H=12,2 32-44	0.00
450114	SCHLAUCHSCH. H=12,2 22-23	0.00
450143	SCHELLE 39,7X37,7	0.00
451123	ELASTISCH.STIFTE 4X16	0.00
460502	ASBESTDICHTUNG 30X21X2 C34-R	0.00
460503	ASBESTDICHTUNG 38X27X2 (3/4)	0.00
510403	ANSCHLUSSTCK 90°1/2"X12	0.00

ACRS205

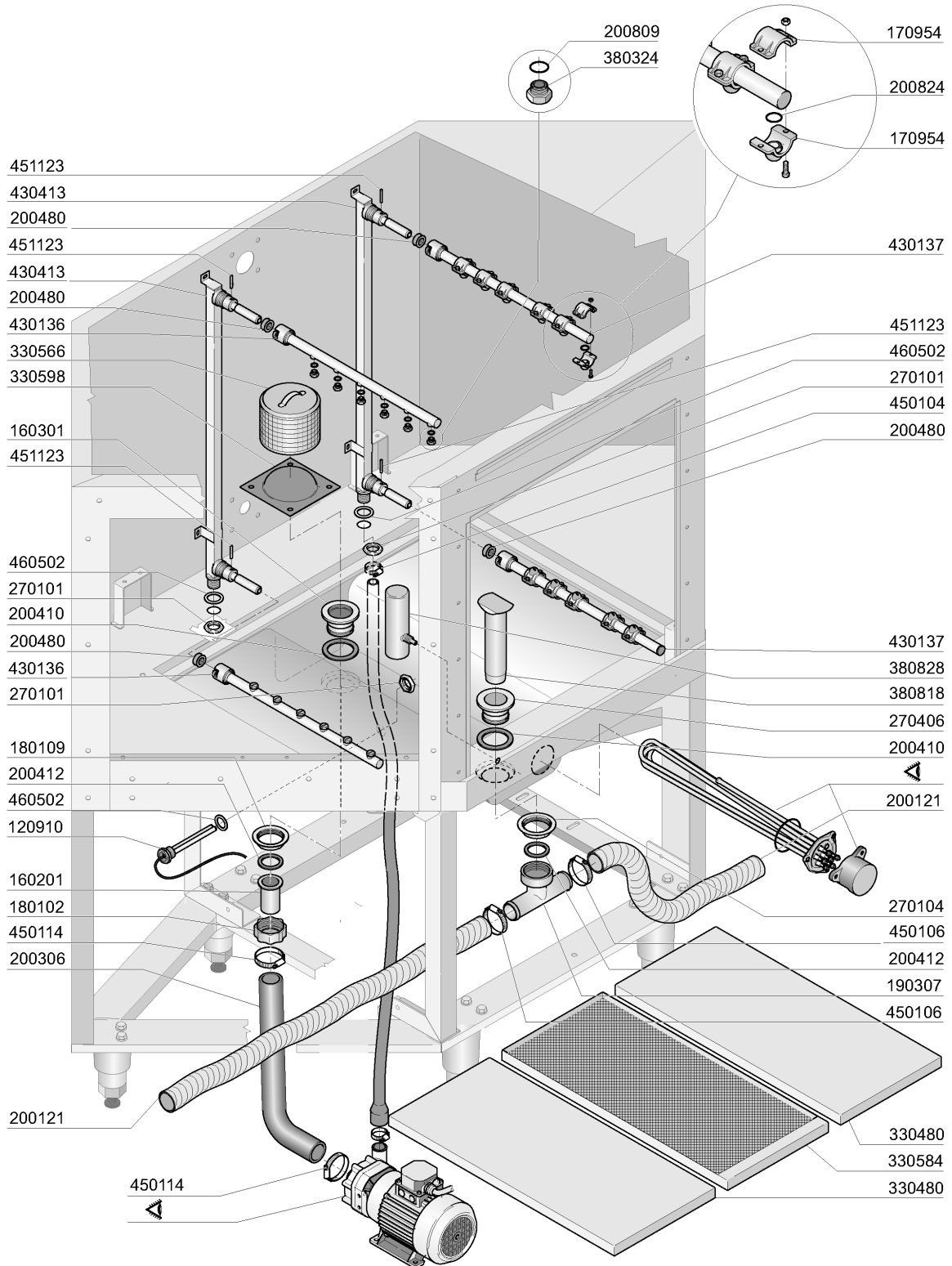
Sparschalter



ACRS205**Sparschalter**

KODE	BEZEICHNUNG	PREIS (Eur)
120348	MAGN.SCHALTER (SCHLIESSER)	0.00
191019	MAGNETHUELLE S90 MOPL.-S.N.L	0.00
191051	GLEITFUEHRUNG V.SPARRORRICH.	0.00
320698	HEBEL FUER SPARRORRICHUNG SNL	0.00
322454	KORBTRÄGERFÜHRUNG FÜR AC95	0.00
331455	HALTERUNG FÜR NACHSPÜLSCHALTER	0.00
341255	STIFT FUER SPARRORRICHUNG SE	0.00
411001	DAUERMAGNET 8X40	0.00

ACRS205
Ecorinse über Eck

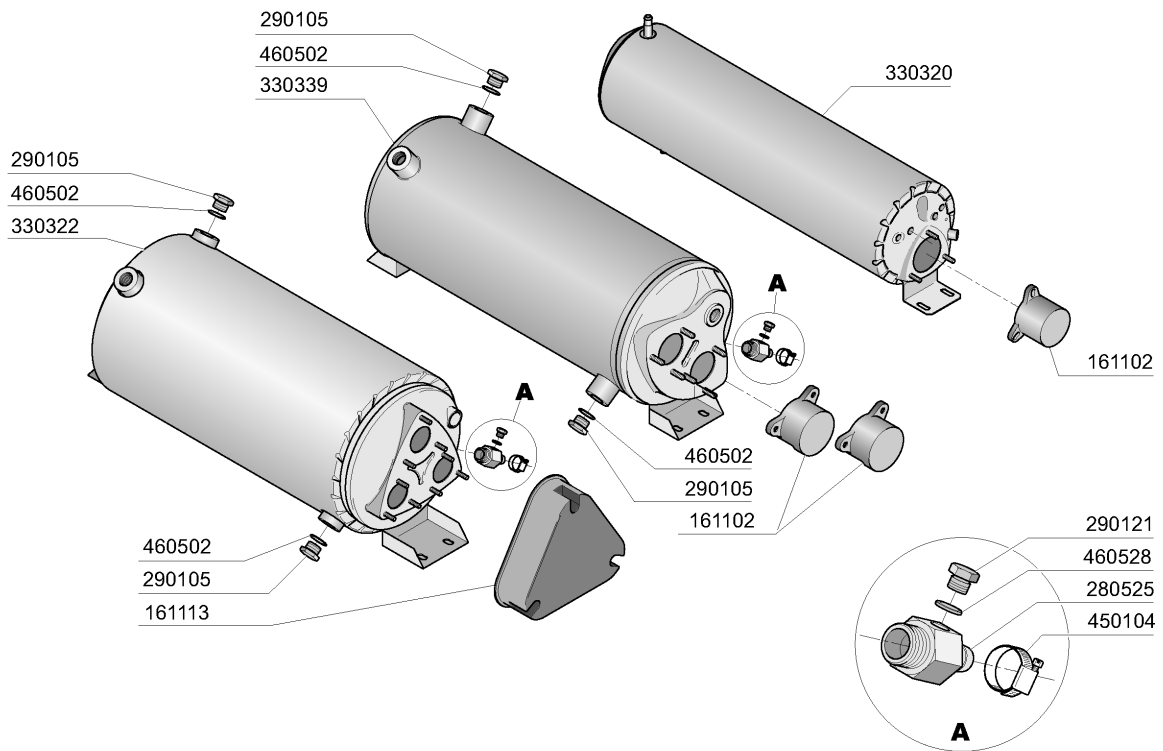
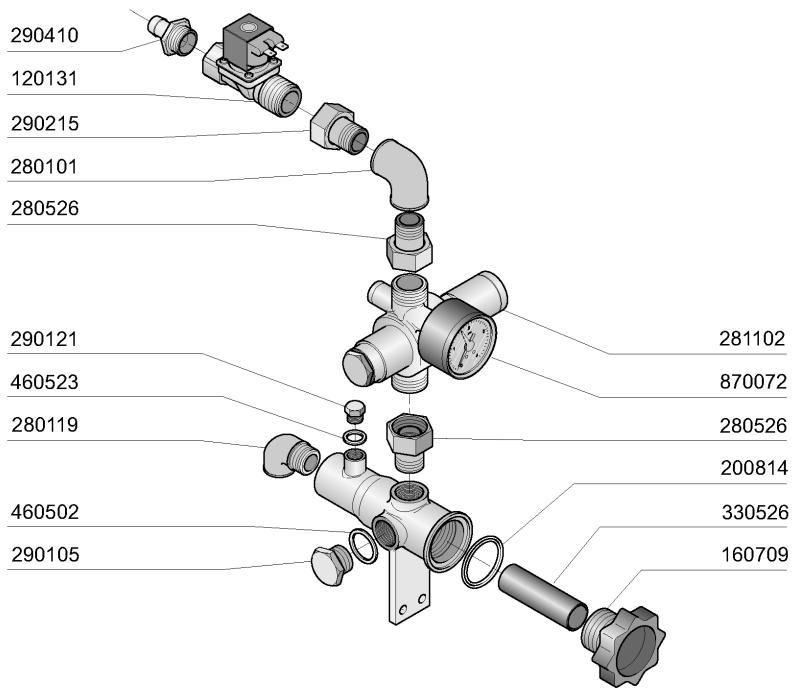


M.G. 11/06

ACRS205
Ecorinse über Eck

KODE	BEZEICHNUNG	PREIS (Eur)
120910	FÜHLER FÜR ELEKTRON.PLATINE (7	0.00
160201	KNIESTUECK F.TANKZULAUF MOPL	0.00
160301	ABLAUFSTUTZEN 1"1/2 C-S-N	0.00
170954	DUESE FUER ECORINSE ARM	0.00
180102	GEWINDERING F.ABLAUFST.1"1/2 F	0.00
180109	KLEMMRING 1 1/2"	0.00
190307	GRAUES ANSCHLUSSTUECK MOPL.	0.00
200121	GUMMISCHLAUCH 45X55	0.00
200306	ANSAUGSCHLAUCH D.42X52-ABLAUFP	0.00
200410	DICHTUNG ABLAUF 1 1/2" 65X47X2	0.00
200412	DICHTUNG ABLAUF11/2" 45X33X3	0.00
200480	DICHTUNG NACHSPUELARM	0.00
200809	OR DICHTUNG 1,78X8,73X12,29	0.00
200824	O-RING 1,78X12,42X15,98	0.00
270101	SECHSWINKL.GEGENMUTT.1/2"	0.00
270104	GEGENMUTTER 1" 1/2	0.00
270406	ABLAUFSTUTZEN FÜR ECORINSE	0.00
330566	FILTER 110 FUER ECORINSE TANK	0.00
330584	FILTER F.WASCHZONE ACR	0.00
330598	FILTER	0.00
380324	NACHSPÜLDÜSE 52,5 80°OV 1/8"	0.00
380818	UEBERLAUFROHR FUER ECORINSE SE	0.00
380828	LUFTFALLE ECORINSE AC-ACR	0.00
430136	NACHSPUELARM S-SE-SE/1	0.00
430137	ECORINSE ARM SE-SE/1	0.00
430413	NACHSPÜLSÄULE SE-ACR	0.00
450104	SCHLAUCHSCHELLE H=12,5 15-24	0.00
450106	SCHLAUCHSCH. H=12,2 32-44	0.00
450114	SCHLAUCHSCH. H=12,2 22-23	0.00
451123	ELASTISCH.STIFTE 4X16	0.00
460502	ASBESTDICHTUNG 30X21X2 C34-R	0.00

ACRS205
E-Ventile und Boiler



M.G. 11/06

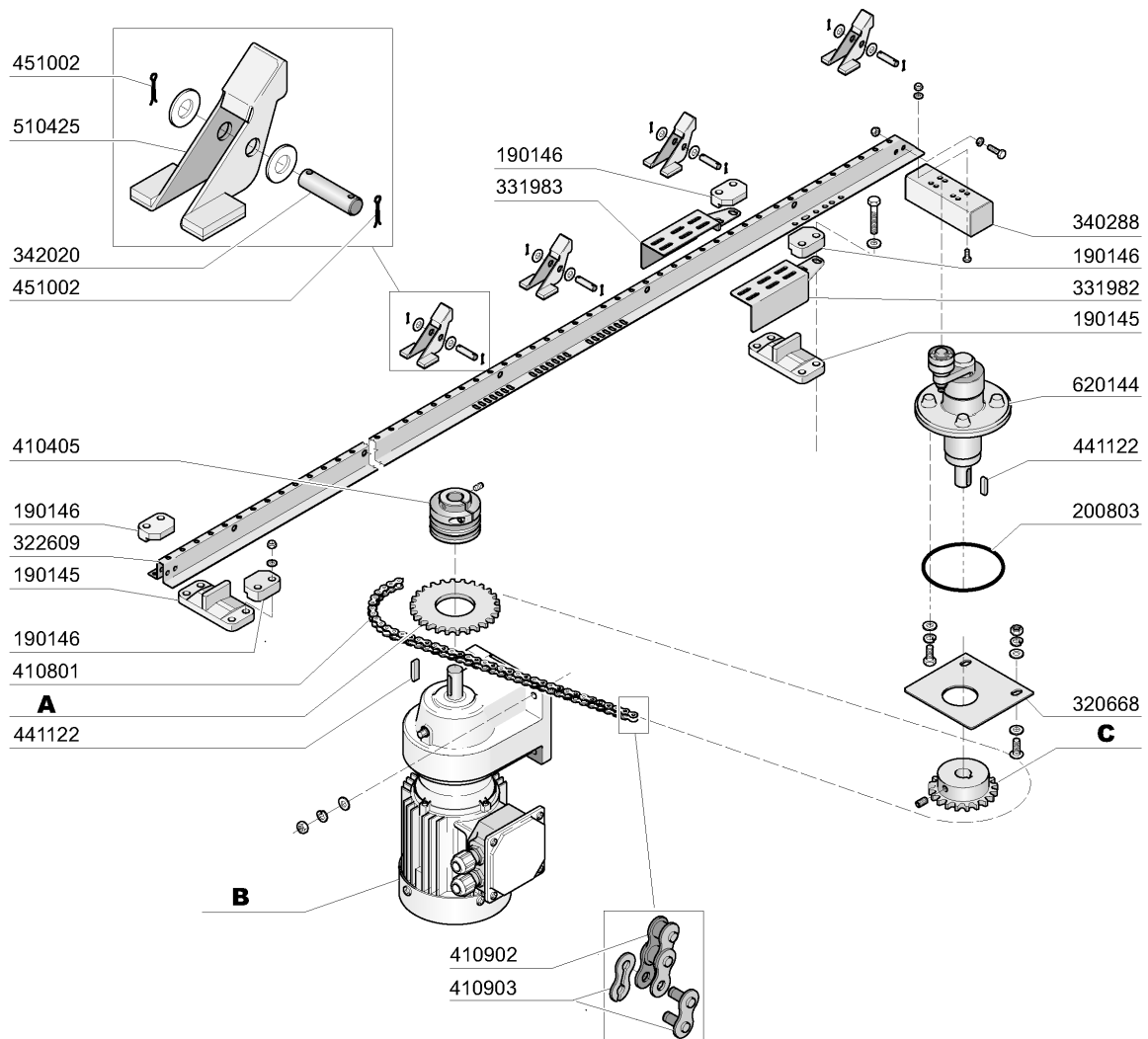
ACRS205

E-Ventile und Boiler

KODE	BEZEICHNUNG	PREIS (Eur)
120131	E-VENTIL L180B12 Z723A 1/2" 24	0.00
160709	PFROPFEN V.E-VENTILKOLLEKTOR	0.00
161102	HEIZKOERPERSCHUTZ MOPL.	0.00
161113	SCHW.HEIZKOERPERSCHUTZ	0.00
200814	O-RING 34,52X41,58X3,53	0.00
280101	KNIESTÜCK FF 1/2"	0.00
280119	KNIESTÜCK 3/4"	0.00
280525	ANSCHLUSS	0.00
280526	STUECK 1/2"-3/4"	0.00
281102	REDUZIERVERTIL 1/2" TYP535 M/M	0.00
290105	TE-MS-STOPFEN 1/2"	0.00
290121	PROPFEN 1/8"	0.00
290215	STUTZEN TEFL.+GEWINDERING D.1/	0.00
290410	NIPPEL 1/2"	0.00
330320	ISOLIERT.DURCHLAUFERHITZ.D.164	0.00
330322	ISOLIERT.DURCHLAUFERHITZER D23	0.00
330339	BOILER D.200X640 F.ZWEI HEIZKÖ	0.00
330526	FILTER 22X88 E-VENTIL-KOLLEKTO	0.00
450104	SCHLAUCHSCHELLE H=12,5 15-24	0.00
460502	ASBESTDICHTUNG 30X21X2 C34-R	0.00
460523	DICHTUNG	0.00
460528	DICHTUNG 15X10X2 FÜR NIPPEL C1	0.00
870072	MANOMETER 0-4 ATM.	0.00

ACRS205

Transportsystem



	A	B	C
ACRS 145	410301 - Z28 (50Hz)	100217 - (50Hz)	410242 - Z23 (50Hz)
	410301 - Z28 (60Hz)	100232 - (60Hz)	410243 - Z26 (60Hz)
ACRS 205	410301 - Z28 (50Hz)	100217 - (50Hz)	410240 - Z17 (50Hz)
	410301 - Z28 (60Hz)	100232 - (60Hz)	410239 - Z20 (60Hz)
ACRS 225	410307 - Z32 (50Hz)	100217 - (50Hz)	410240 - Z17 (50Hz)
	410307 - Z32 (60Hz)	100232 - (60Hz)	410239 - Z20 (60Hz)
ACRS 245	410307 - Z32 (50Hz)	100217 - (50Hz)	410227 - Z16 (50Hz)
	410307 - Z32 (60Hz)	100232 - (60Hz)	410288 - Z19 (60Hz)
ACRS 260	410307 - Z32 (50Hz)	100262 - (50Hz)	410231 - Z14 (50Hz)
	410307 - Z32 (60Hz)	100232 - (60Hz)	410240 - Z17 (60Hz)
ACRS 265	410307 - Z32 (50Hz)	100262 - (50Hz)	410279 - Z13 (50Hz)
	410307 - Z32 (60Hz)	100232 - (60Hz)	410227 - Z16 (60Hz)
ACRS 305	410307 - Z32 (50Hz)	100262 - (50Hz)	410273 - Z12 (50Hz)
	410307 - Z32 (60Hz)	100232 - (60Hz)	410231 - Z14 (60Hz)

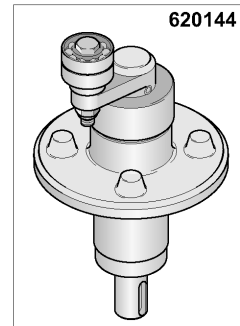
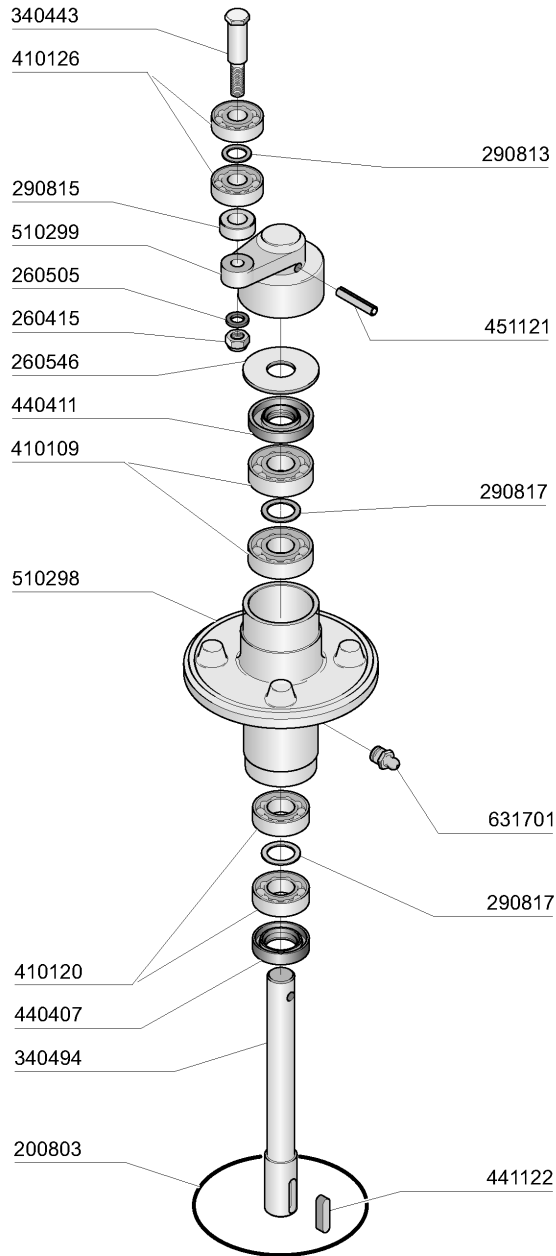
M.G. 10/06

ACRS205
Transportsystem

KODE	BEZEICHNUNG	PREIS (Eur)
100217	MOTOR KW 0,11/0,15 380V R40	0.00
100232	GETREIEBEMOTOR 0,11-0,15KW 380	0.00
100262	GETRIEBEMOTOR KW 0,18-0,3 380V	0.00
190145	FUEHRUNGDAUFNAHME V.NOCKENLIST	0.00
190146	FUEHRUNGSGESPERRE AC	0.00
200803	OR DICHTUNG 3,53X98,02X105,08	0.00
320668	HALTERUNG	0.00
322609	FUEHRUNG F.NOCKENLEISTE	0.00
331982	ABDECKUNG	0.00
331983	ABDECKUNG	0.00
340288	U-PROFIL F.ANTRIEBSLAGER S3°S	0.00
342020	STIFT	0.00
410227	GEDREHTES RITZEL Z16-1/2"-D.20	0.00
410231	GEDREHTES RITZEL Z14 1/2"-D20	0.00
410239	GEDREHTES RITZEL Z20-1/2"-D.20	0.00
410240	GEDREHTES RITZEL Z17 1/2" - D.	0.00
410242	GEDREHTES RITZEL Z23-1/2"-D.20	0.00
410243	GEDREHTES RITZEL Z26-1/2"-D.20	0.00
410273	RITZEL Z12	0.00
410279	RITZEL Z13-1/2"-D.20	0.00
410288	GEDREHTES RITZEL Z19-1/2"-D.20	0.00
410301	ZAHNRAD Z=28 TEILUNG 1/2"	0.00
410307	ZAHNRAD Z=32 TEILUNG 1/2"	0.00
410405	RUTSCHKUPPLUNG D.25 NTP SE/1	0.00
410801	ANTRIEBSKETTE 1/2" N-S	0.00
410902	BLINDES KETTENGLIED 1/2"	0.00
410903	KETTENSTOSS 1/2"	0.00
441122	KEIL 6X6X25 UNI 6604	0.00
451002	SPLINT ROSTFR.ST. D 2X12 UNI 1	0.00
510425	NOCKEN	0.00
620144	KOMPLETTER ANTRIEBSGRUPPE S	0.00

ACRS205

Antrieb

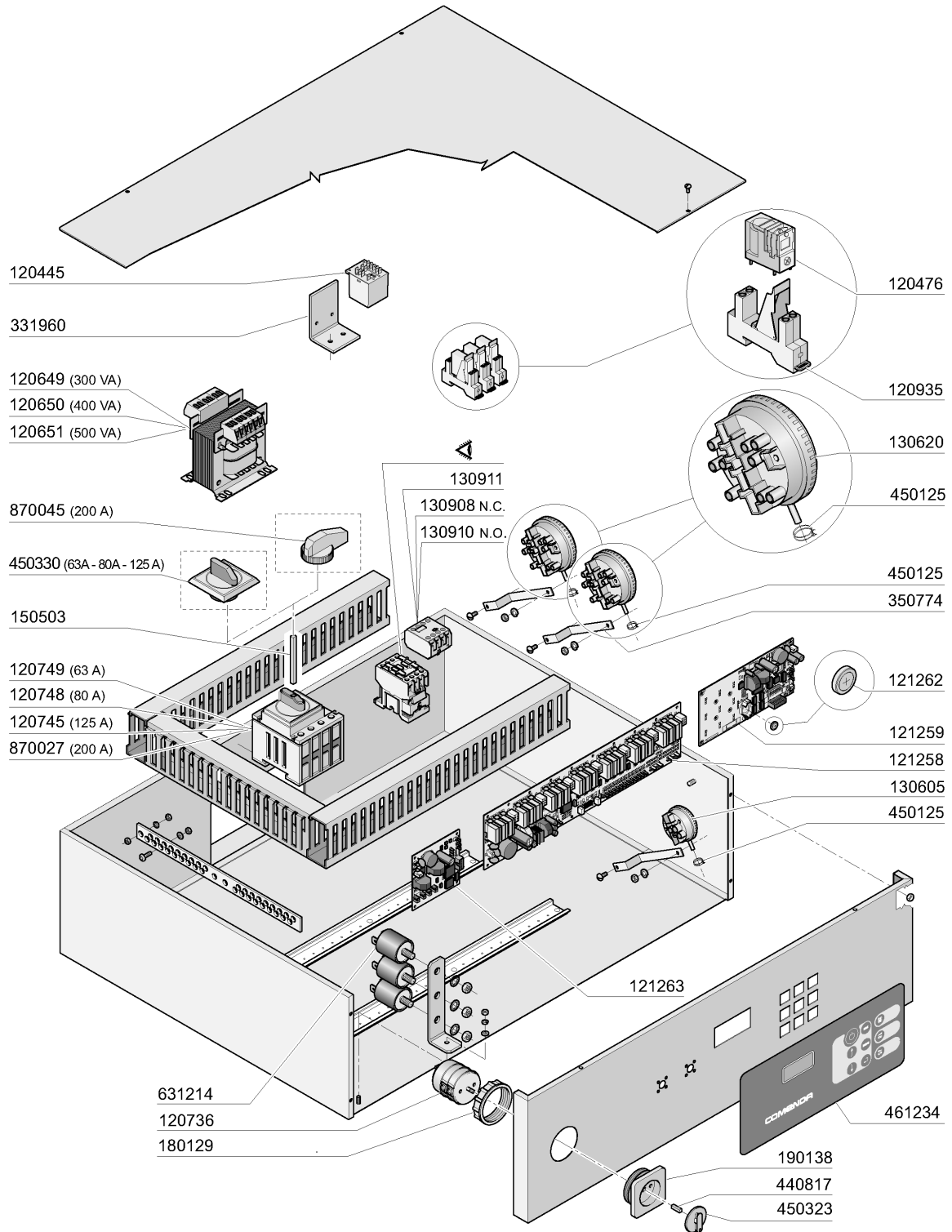


ACRS205**Antrieb**

KODE	BEZEICHNUNG	PREIS (Eur)
200803	OR DICHTUNG 3,53X98,02X105,08	0.00
260415	ROSTFR.STAHL.SELBSTSICHER.MUTT	0.00
260505	ROSTFR.ST.FLACHSCHEIBE D8 UNI	0.00
260546	ROSTFR.STAHL GLEITSCHIEBE	0.00
290813	ABSTANDSTUECK AUS MESSING S-F2	0.00
290815	ABSTANDSTUECK S3° AUS MESSING	0.00
290817	ABSTANDSTÜCK 24X14 - MESSING	0.00
340443	STIFT S 3 REIHE	0.00
340494	ANTRIEBSWELLE S 3°	0.00
410109	KUGELLAGER 17X40X12 6203	0.00
410120	KUGELLAGER 17X35X10	0.00
410126	KUGELLAGER 6201-2RS Z15	0.00
440407	DICHTUNG MIM 20X35X7	0.00
440411	DICHTUNG 17X40X7	0.00
441122	KEIL 6X6X25 UNI 6604	0.00
451121	ELASTISCH.STIFTE 6X30 DIN ROST	0.00
510298	ANTRIEBSHALTER S 3°	0.00
510299	VERNICKELT.KURBEL AUS MESSING	0.00
620144	KOMPLETTER ANTRIEBSGRUPPE S	0.00
631701	FETTNIPPEL 9003	0.00

ACRS205

Schaltkasten



M.G. 01/07

ACRS205**Schaltkasten**

KODE	BEZEICHNUNG	PREIS (Eur)
120445	HILFSRELAIS S.B2/3 24V SE-ACR	0.00
120476	RELAIS 16A	0.00
120649	TRANSFORM.300VA 225-240-380-41	0.00
120650	TRANSFORMAT.400VA225-240-380-4	0.00
120651	TRANSFORMAT.500VA225-240-380-4	0.00
120736	HAUPTSCHALTER 25A - 500V	0.00
120745	HAUPTSCHALTER VIERPOLIG. 125A	0.00
120748	TRENNSCHALTER 80A 4P	0.00
120749	TRENNSCHALTER 63A 4P	0.00
120935	SOCKEL	0.00
121258	E-TAFEL	0.00
121259	E-TAFEL	0.00
121262	BATTERIE	0.00
121263	HPS PLATINE	0.00
130605	DRUCKSCHALTER 50-30 1 NIVEAU	0.00
130620	NIVEAUSCHALTER 3 NIVEAU 50-30/	0.00
130908	HILFSKONTAKT LA1 DO2 A65	0.00
130910	HILFS KONTAKT LA1 D20 A65	0.00
130911	HILFS KONTAKT LA1 D40 A65	0.00
150503	VERLÄNGERUNG FÜR TRENNSCHALTER	0.00
180129	GEGENMUTTER FÜR HAUPTSCHALTER	0.00
190138	HALTERUNG	0.00
331960	WINCKEL	0.00
350774	WINKEL	0.00
440817	FEDERSPERRING LSCB/ 1853/17/00	0.00
450125	ELASTISCHE SCHELLE D.10,4X9,8	0.00
450323	KNEBEL FÜR BC-BR-C95-C155	0.00
450330	KNOPF FÜR TRENNSCHALTER	0.00
461234	SCHALTAFEL "ELECTRONIC32"	0.00
631214	ENTSTÖRFILTER 4011135007 3 FAS	0.00
870027	HAUPTSCHALTER 200A	0.00
870045	SCHALTER FUER HAUPTSCHALT.200A	0.00

ACRS205
Schmelzsicherungen und Schaltschütze

220/240 V					380/415 V			
KW	A	Fusibili Fusible Fuse Schmelzsicherung Fusible	A	Teleruttore Contacteur Contactor Schaltschütz Contactor	A	Fusibili Fusible Fuse Schmelzsicherung Fusible	A	Teleruttore Contacteur Contactor Schaltschütz Contactor
3	12	130246	9	120428	8	130245	9	120428
4	12	130246	9	120428	8	130245	9	120428
4,2	12	130246	9	120428	8	130245	9	120428
5	16	130247	12	120429	12	130246	9	120428
6	20	130248	12	120429	12	130246	9	120428
8	32	130237	25	120437	16	130247	12	120429
9	32	130237	25	120437	16	130247	16	120430
10	32	130237	25	120437	20	130248	16	120430
12	40	130238	40	120431	25	130236	16	120430
12,5	40	130238	40	120431	25	130236	25	120437
14	40	130238	40	120431	32	130237	25	120437
15	50	130257	40	120431	32	130237	25	120437
16	50	130257	40	120431	32	130237	25	120437
17	50	130257	40	120431	32	130237	40	120431
18	63	130239	63	120431	32	130237	40	120431
20	63	130239	63	120433	40	130238	40	120431
21	63	130239	63	120433	40	130238	40	120431
22	63	130239	63	120433	40	130238	40	120431
23	80	130240	63	120433	40	130238	40	120431
24	80	130240	63	120433	50	130257	40	120431
25	80	130240	63	120433	50	130257	40	120431
26	80	130240	80	120441	50	130257	40	120431
27	80	130240	80	120441	50	130257	40	120431
28	80	130240	80	120441	50	130257	40	120431
29	80	130240	80	120441	50	130257	40	120431
30	80	130240	80	120441	50	130257	40	120431

Asciugatura - Sechage - Dryer - Trocknung - Secado								
220/240 V					380/415 V			
KW	A	Fusibili Fusible Fuse Schmelzsicherung Fusible	A	Teleruttore Contacteur Contactor Schaltschütz Contactor	A	Fusibili Fusible Fuse Schmelzsicherung Fusible	A	Teleruttore Contacteur Contactor Schaltschütz Contactor
6	20	130248	12	120429	12	130246	12	120429
9	25	130236	25	120437	16	130247	25	120437
12	40	130238	40	120431	25	130236	25	120437

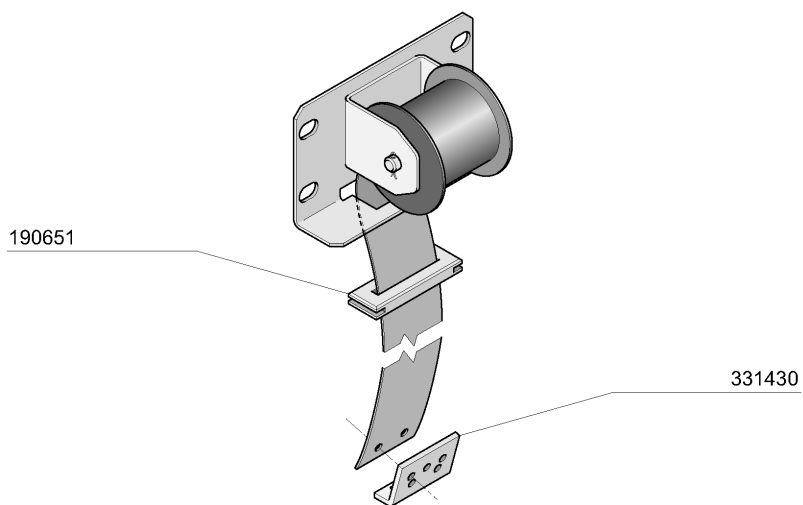
M.G. 10/06

ACRS205**Schmelzsicherungen und Schaltschutze**

KODE	BEZEICHNUNG	PREIS (Eur)
120428	SCHUETZ 9A 24V 50HZ	0.00
120429	SCHUETZ 12A 24V 50HZ	0.00
120430	SCHUETZ 17A 24V 50HZ	0.00
120431	SCHUETZ 40A 24V 50HZ	0.00
120433	SCHUETZ 63A 24V 50HZ LC1D633	0.00
120437	SCHUETZ 25A 24V 50HZ	0.00
120441	SCHÜTZ 80AMP 24V 50HZLC1D8011B	0.00
130236	SCHMELZSICHERUNG 25A 14X51 GL1	0.00
130237	SCHMELZSICHERUNG 14X51 32A GL1	0.00
130238	SCHMELZSICHERUNG 40A 14X51 GL1	0.00
130239	SCHMELZSICHERUNG 63A 22X58 GL1	0.00
130240	SCHMELZSICHERUNG 80A 22X58 GL1	0.00
130245	SCHMELZSICHERUNG 8A 10,3X38 GL	0.00
130246	SCHMELZSICHER. 12A 10,3X38 GL1	0.00
130247	SCHMELZSICHER. 16A 10,3X38 GL1	0.00
130248	SCHMELZSICHERUNG 20A-10,3X38 G	0.00
130257	SCHMELZSICHERUNG 50A 14X51 GL1	0.00

ACRS205

Federn



Tipo porta Type porte Door type Türtyp Modelo puerta		2,5 kg	4 kg	5,5 kg
Cod.		391315	391309	391332
400				
400	Doppia parete Double skin Double paroi Doppelwandig Dobla pared	(2x2,5) kg		
600		(2x2,5) kg		
600	Doppia parete Double skin Double paroi Doppelwandig Dobla pared		(2x4) kg	
900			(2x4) kg	
900	Doppia parete Double skin Double paroi Doppelwandig Dobla pared			(2x5,5) kg
1150				
1150	Doppia parete Double skin Double paroi Doppelwandig Dobla pared		(2x4) kg	

M.G. 10/06

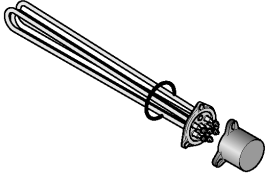
ACRS205**Federn**

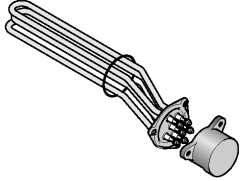
KODE	BEZEICHNUNG	PREIS (Eur)
190651	BUCHSE	0.00
331430	WINKEL FÜR TÜRFEDER	0.00
391309	TÜRFEDER KG4 - 40MM	0.00
391315	TÜRFEDER 2,5KG - 40MM	0.00
391332	TÜRFEDER KG.5,5 - 40MM	0.00

ACRS205

Heizungen

Modello	Prelavaggio Prelavage Prewash Vorwaschzone Prelavado 600	Prelavaggio Prelavage Prewash Vorwaschzone Prelavado 900	Lavaggio Lavage Wash Waschzone Lavado 900	Lavaggio Lavage Wash Waschzone Lavado 600	Lavaggio Lavage Wash Waschzone Lavado 900	Ecorinse Ecorinse Ecorinse Ecorinse Ecorinse	Risciacquo Rincage Rinse Nachspülung Aclarado
ACRS 145			12 Kw (6kw+6kw)			4,2 Kw	16 Kw (8kw+8kw)
ACRS 145 RC			12 Kw (6kw+6kw)			4,2 Kw	16 Kw (8kw+8kw+6kw)
ACRS 205			12 Kw (6kw+6kw)			5 Kw	18 Kw (9kw+9kw)
ACRS 205 RC			12 Kw (6kw+6kw)			5 Kw	24 Kw (8kw+8kw+8kw)
ACRS 225		10 Kw (5kw+5kw)	12 Kw (6kw+6kw)			6 Kw	20 Kw (10kw+10kw)
ACRS 225 RC		10 Kw (5kw+5kw)	12 Kw (6kw+6kw)			6 Kw	24 Kw (9kw+9kw+8kw)
ACRS 245			10 Kw (5kw+5kw)	12 Kw (6kw+6kw)		6 Kw	20 Kw (10kw+10kw)
ACRS 245 RC			10 Kw (5kw+5kw)	12 Kw (6kw+6kw)		6 Kw	26 Kw (9kw+9kw+8kw)
ACRS 260			10 Kw (5kw+5kw)		12 Kw (6kw+6kw)	6 Kw	21 Kw (9kw+6kw+6kw)
ACRS 260 RC			10 Kw (5kw+5kw)		12 Kw (6kw+6kw)	6 Kw	27 Kw (9kw+9kw+9kw)
ACRS 265		10 Kw (5kw+5kw)	10 Kw (5kw+5kw)	12 Kw (6kw+6kw)		6 Kw	21 Kw (9kw+6kw+6kw)
ACRS 265 RC		10 Kw (5kw+5kw)	10 Kw (5kw+5kw)	12 Kw (6kw+6kw)		6 Kw	27 Kw (9kw+9kw+9kw)
ACRS 305		10 Kw (5kw+5kw)	10 Kw (5kw+5kw)		12 Kw (6kw+6kw)	6 Kw	24 Kw (8kw+8kw+8kw)
ACRS 305 RC		10 Kw (5kw+5kw)	10 Kw (5kw+5kw)		12 Kw (6kw+6kw)	6 Kw	27 Kw (9kw+9kw+9kw)

 400V	4,2 Kw	110331
	5 Kw	110371
	6 Kw	110349
	8 Kw	110343
	9 Kw	110362
	10 Kw	110388

	Ecorinse	
	4,2 Kw	110282
	5 Kw	110283
	6 Kw	110284

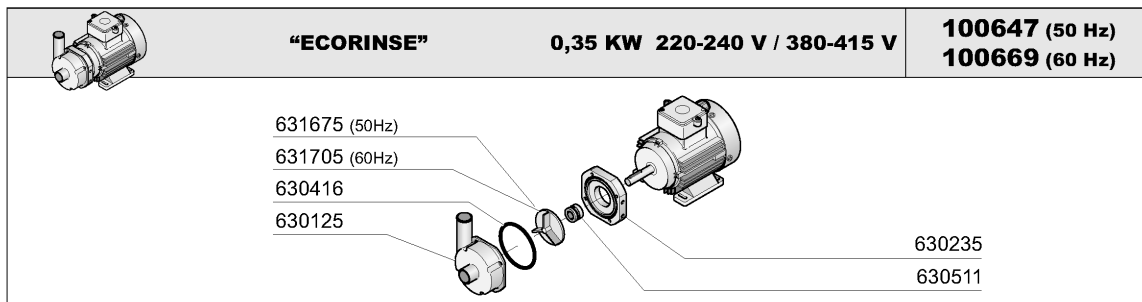
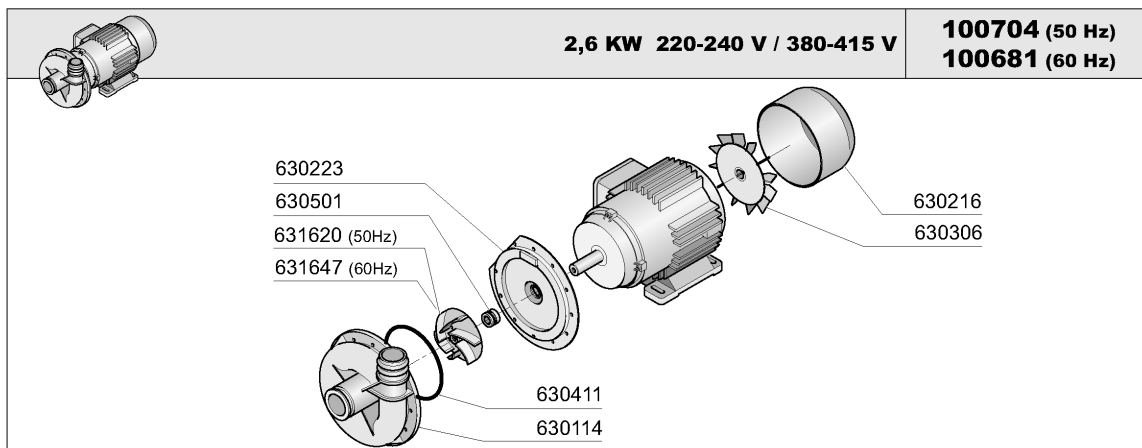
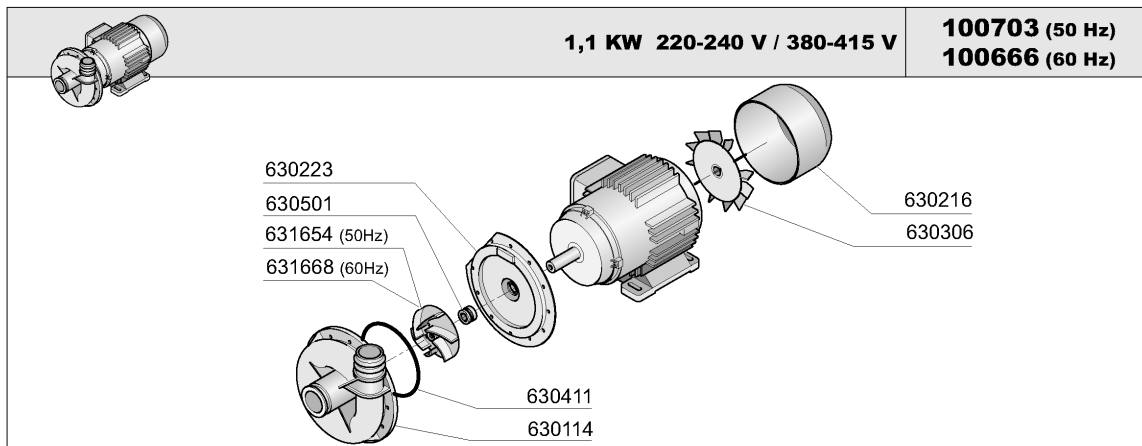
M.G. 10/06

ACRS205**Heizungen**

KODE	BEZEICHNUNG	PREIS (Eur)
110282	HEIZUNG 4200W ECORINSE ACRS	0.00
110283	HEIZUNG 5000W ECORINSE ACRS	0.00
110284	HEIZKOERPER 6000W	0.00
110331	HEIZKÖRPER 4200W 230/400V	0.00
110343	HEIZKÖRPER 8000W 220/380V-9KW	0.00
110349	HEIZKÖRPER 6000W 220/380V	0.00
110362	HEIZKÖRPER 9000W 220/380V	0.00
110371	HEIZKOERPER 5000W 220/380V	0.00
110388	HEIZKÖRPER 10000W 220/380V	0.00

ACRS205

Pumpen



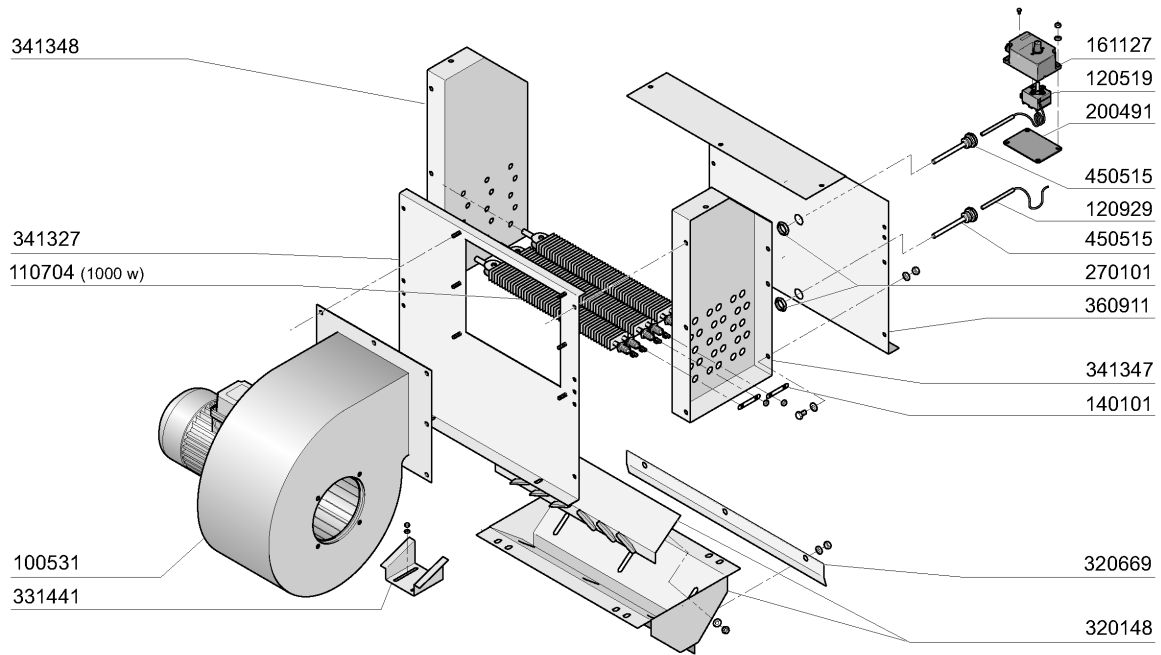
220/240 V						380/415 V			
Pompa Pompe Pump Pumpe Bomba		Teleruttore Contacteur Contactor Schalterschütz Contactor		Magnetotermici Magneto-termique Termo-magnetic Magnetischer schalter Magneto-termico		Teleruttore Contacteur Contactor Schalterschütz Contactor		Magnetotermici Magneto-termique Termo-magnetic Magnetischer schalter Magneto-termico	
Hp	Kw	A	cod.	A	cod.	A	cod.	A	cod.
0,46	0,35	9	120428	1 ÷ 1,6	120821	9	120428	0,4 ÷ 0,63	120830
2	1,1	9	120468	4 ÷ 6	120824	9	120428	2,5 ÷ 4	120823
3,6	2,6	12	120429	7 ÷ 10	120828	9	120428	4 ÷ 6	120824

ACRS205**Pumpen**

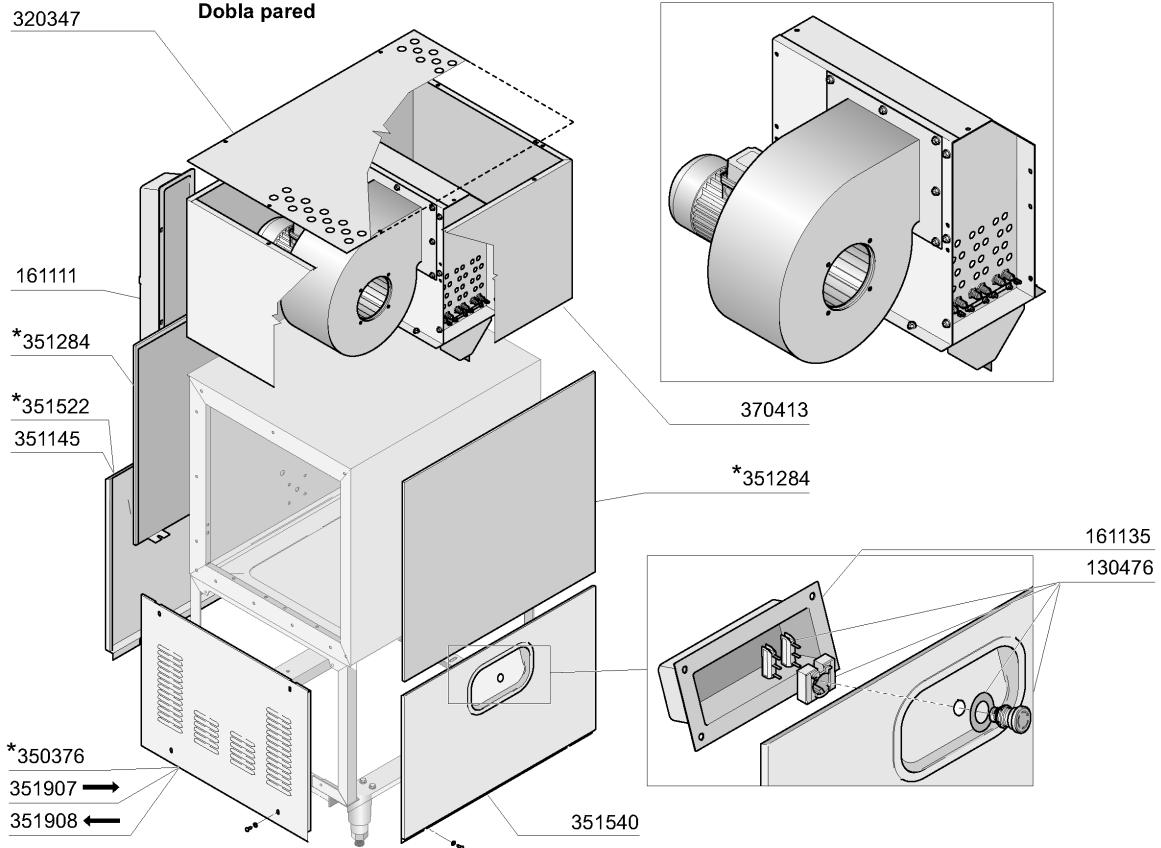
KODE	BEZEICHNUNG	PREIS (Eur)
100647	PUMPE HP 0,20 220/240/3 1246/1	0.00
100666	PUMPE 1,5PS 220/380 60HZ 1241	0.00
100669	PUMPE HP 0,12 220/380 60HZ C16	0.00
100681	PUMPE 3,5PS 220/380 60HZ 2243	0.00
100703	PUMPE 1,1KW 220/380 50HZ 1241	0.00
100704	PUMPE 3,5 PS 220/380 50HZ 1244	0.00
120428	SCHUETZ 9A 24V 50HZ	0.00
120429	SCHUETZ 12A 24V 50HZ	0.00
120468	SCHÜTZ ABB 9A 24V 50/60HZ	0.00
120821	THERMOAUSLOESER 1/1,6A	0.00
120823	THERMOAUSLOESER 2,5/4 A	0.00
120824	THERMOAUSLOESER 4/6A	0.00
120828	THERMOAUSLOESER 7/10 A	0.00
120830	THERMOAUSLOESER 0,40 - 0,63 A	0.00
630114	PUMPENGEHAEUSE FI HP2-2,7-3-3,	0.00
630125	PUMPENGEHAEUSE 0,12/0,3 (2212-	0.00
630216	LAUFRADDECKEL FI HP 2-3	0.00
630223	FLANSCH PUMPE FI HP 2-3-3,2	0.00
630235	PUMPENDECKEL 0,12/0,3 (2212-29	0.00
630306	PUMPENLUEFTERRAD FI 2-3 PS	0.00
630411	O-RING PUMPE FI HP 2-2,7	0.00
630416	PUMPENGEHÄUSE-OR 0,12/0,3 TP22	0.00
630501	MECH.DICHTUNG PS 2-3-3,2	0.00
630511	MECH.DICHTUNG PUMPE HP 0,10 82	0.00
631620	LAUFRAD HP 3-3,2 D.124,5	0.00
631647	LAUFRAD F.1204/5 HP2 60HZ D.10	0.00
631654	LAUFRAD 1,5PS 60HZ 1241	0.00
631668	LAUFRAD	0.00
631675	LAUFRAD AUS STAHL PUMPE 0,2PS	0.00
631705	LAUFRAD 60HZ FUER PUMPE 100669	0.00

ACRS205

Trocknung



*** Doppia parete**
Double skin
Double paroi
Doppelwandig
Dobla pared

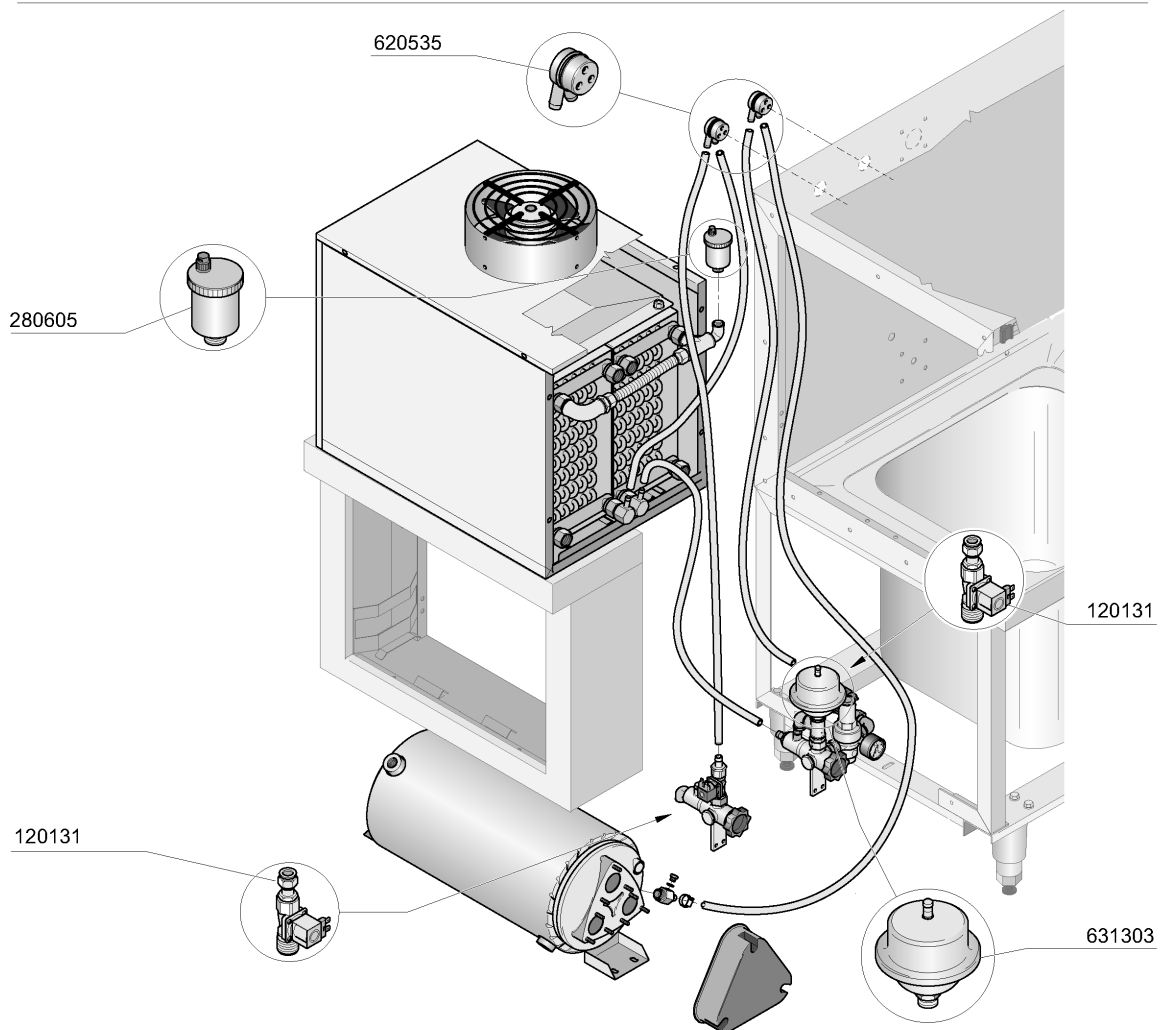
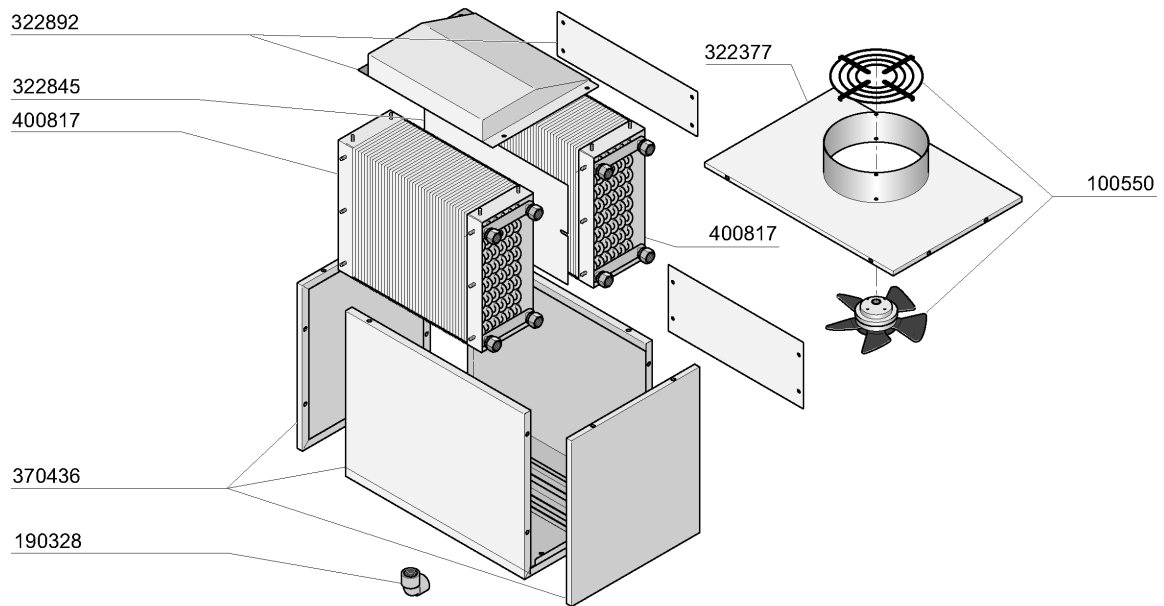


M.G. 11/06

ACRS205**Trocknung**

KODE	BEZEICHNUNG	PREIS (Eur)
100531	VENTILAT. HP 1,5 220/3-50-DD10	0.00
110704	HEIZKÖRPER/TROCKNUNG 1000W 22	0.00
120519	THERMOSTAT 95-125° SIC.LS1 C-	0.00
120929	FUEHLER 12 MT	0.00
130476	DREHEND NOTSCHALTER	0.00
140101	VERBINDUNGSPLATTE HEIZKOERP.TR	0.00
161111	HINTERE ABDECKUNG 130 N S2900	0.00
161127	BEHAELTER FUER THERMOSTAT	0.00
161135	ABDECKUNG FÜR TASTEN	0.00
200491	HINTER.DICHTUNG F.THERMOSTATSK	0.00
270101	SECHSWINKL.GEGENMUTT.1/2"	0.00
320148	DEFLEKTOR F.TROCKENZONE	0.00
320347	ABDECKUNG FUER TROCKNUNG	0.00
320669	BEFESTIGUNGSPLATTE	0.00
331441	WINKEL F. TROCKNUNGSVENTILATOR	0.00
341327	HALTERUNG FÜR VENTILATOR	0.00
341347	HALTERUNG RECHTS	0.00
341348	HALTERUNG LINKS	0.00
350376	SEITLICHE TAFEL AC	0.00
351145	PANEEL	0.00
351284	PANEEL	0.00
351522	HINT.PANEEL 800 ACR	0.00
351540	FRONTTAFEL FÜR NOTSCHALTER	0.00
351907	PANN.LAT.LE SX AC COIBENTATE .	0.00
351908	PANN.LAT.LE DX AC COIBENTATE	0.00
360911	PANEEL	0.00
370413	RAHMEN F.TROCKNUNG	0.00
450515	ROSTFR.ST.SCHUTZHUELLE F.1 THE	0.00

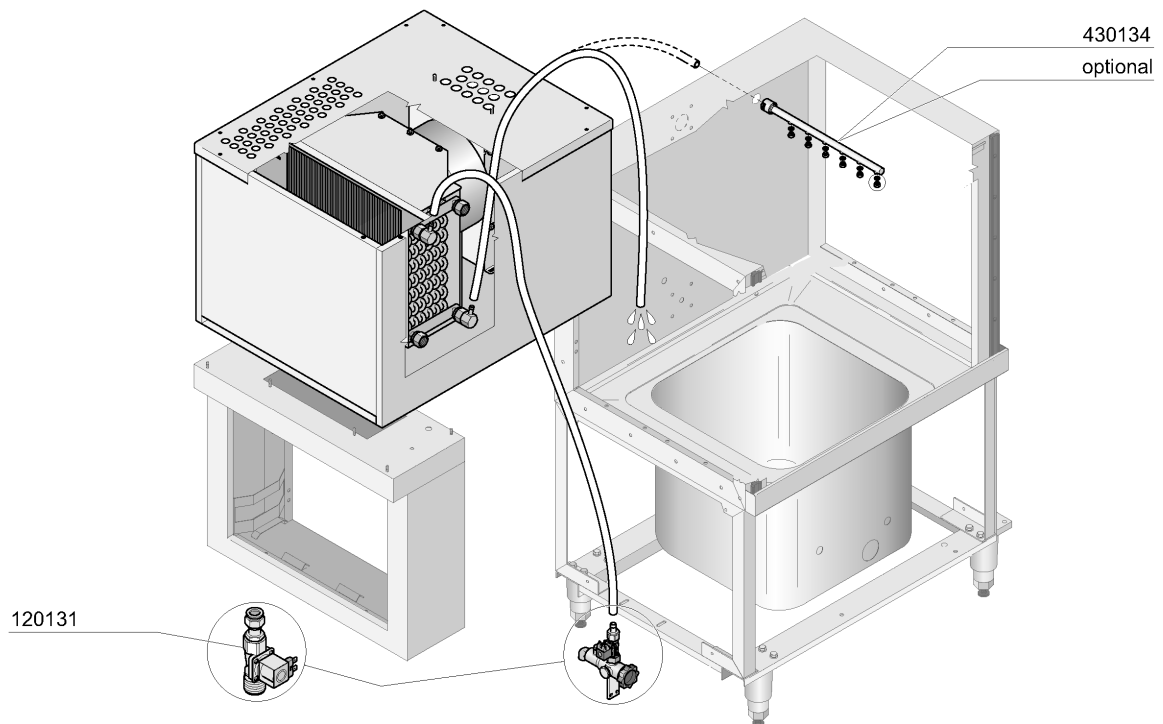
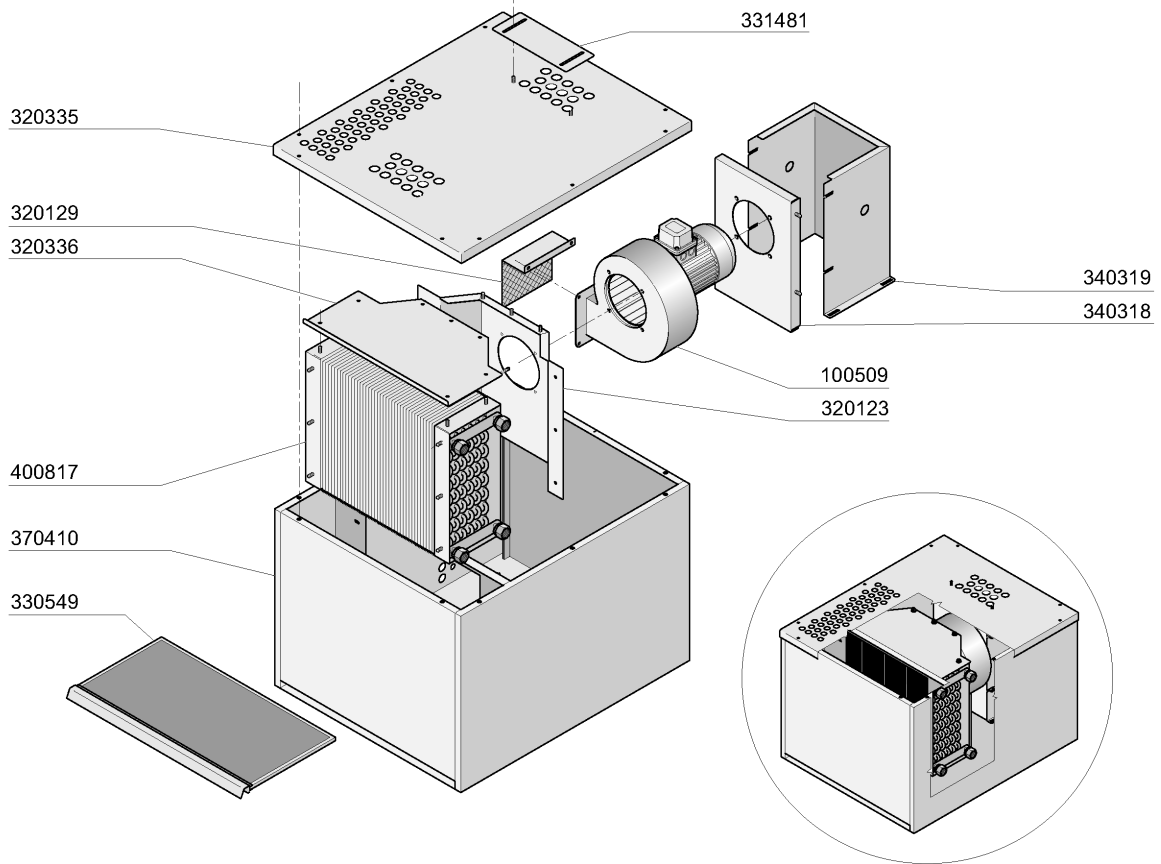
ACRS205
Wärmerückgewinnung



ACRS205**Wärmerückgewinnung**

KODE	BEZEICHNUNG	PREIS (Eur)
100550	GEBLAESE FUER WRG	0.00
120131	E-VENTIL L180B12 Z723A 1/2" 24	0.00
190328	KNIESTÜCK 3/4"	0.00
280605	AUTOM.ENTLUEFTUNGSVENTIL 1/4"	0.00
322377	ABDECKUNG	0.00
322845	ABDECKUNG	0.00
322892	ABDECKUNG	0.00
370436	HAUBE	0.00
400817	BATTERIE FÜR WRASENABS.+TROCKE	0.00
620535	ROHRTRENNER	0.00
631303	AUSDEHNUNGSGEFÄSS FÜR WRG	0.00

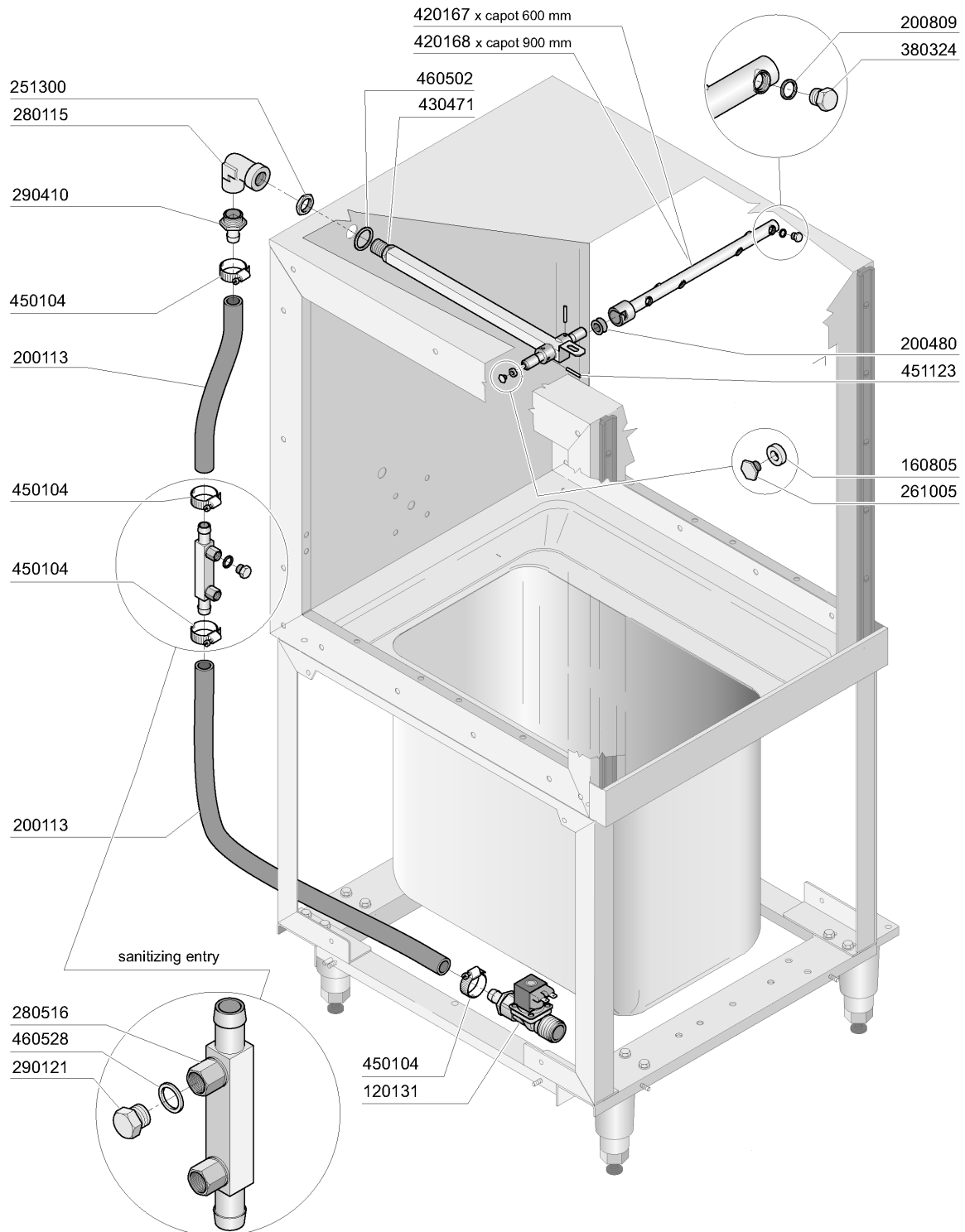
ACRS205
Wrasenabsaugung



ACRS205**Wrasenabsaugung**

KODE	BEZEICHNUNG	PREIS (Eur)
100509	VENTILATOR HP 0,75 220/380V	0.00
120131	E-VENTIL L180B12 Z723A 1/2" 24	0.00
320123	DEFLEKTOR F.WRASENABSAUGUNGS S	0.00
320129	DEFLEKTOR F.WRASENABSAUGUNGS S	0.00
320335	ABDECKUNG F. WRASENKONDENSATOR	0.00
320336	ABDECKUNG F. WRASENKONDENSATOR	0.00
330549	WRASENABSAUGUNGFILTER	0.00
331481	WINKEL	0.00
340318	ABDECKUNG	0.00
340319	ABDECKUNG	0.00
370410	RAHMEN FUER WRASENABSAUGUNG	0.00
400817	BATTERIE FÜR WRASENABS.+TROCKE	0.00
430134	NACHSPUELARM MIT KUPPLUNG NE	0.00

ACRS205
Innenreinigung



M.G. 01/07

ACRS205**Innenreinigung**

KODE	BEZEICHNUNG	PREIS (Eur)
120131	E-VENTIL L180B12 Z723A 1/2" 24	0.00
160805	DICHTUNG D.8	0.00
200113	GUMMISCHLAUCH 12X22	0.00
200480	DICHTUNG NACHSPUELARM	0.00
200809	OR DICHTUNG 1,78X8,73X12,29	0.00
251300	GEWINDERING AUS STAHL 1/2" AC-	0.00
261005	SCHRAUBE WASCHARMSUP F2-B41	0.00
280115	KNIESTÜCK 1/2"	0.00
280516	ANSCHLUSSTÜCK 14M X 2	0.00
290121	PROPFEN 1/8"	0.00
290410	NIPPEL 1/2"	0.00
380324	NACHSPÜLDÜSE 52,5 80°OV 1/8"	0.00
420167	WASCHARM F.SELBSTREINIGUNG	0.00
420168	WASCHARM F.SELBSTREINIGUNG	0.00
430471	SELBSTWASCH.SAEULE AC/ACR	0.00
450104	SCHLAUCHSCHELLE H=12,5 15-24	0.00
451123	ELASTISCH.STIFTE 4X16	0.00
460502	ASBESTDICHTUNG 30X21X2 C34-R	0.00
460528	DICHTUNG 15X10X2 FÜR NIPPEL C1	0.00