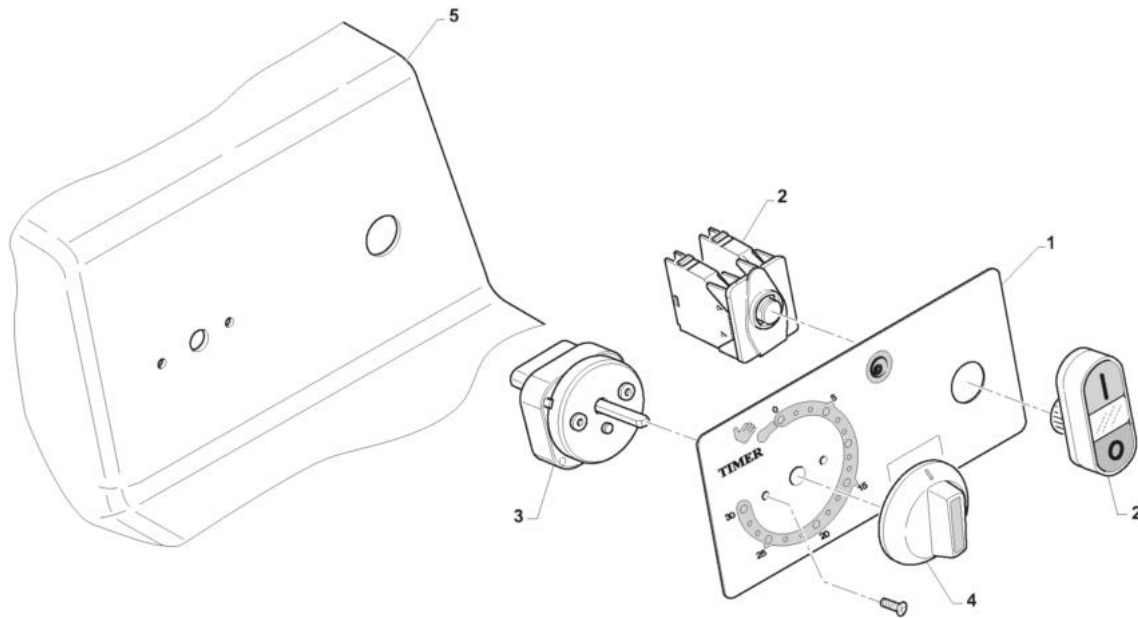


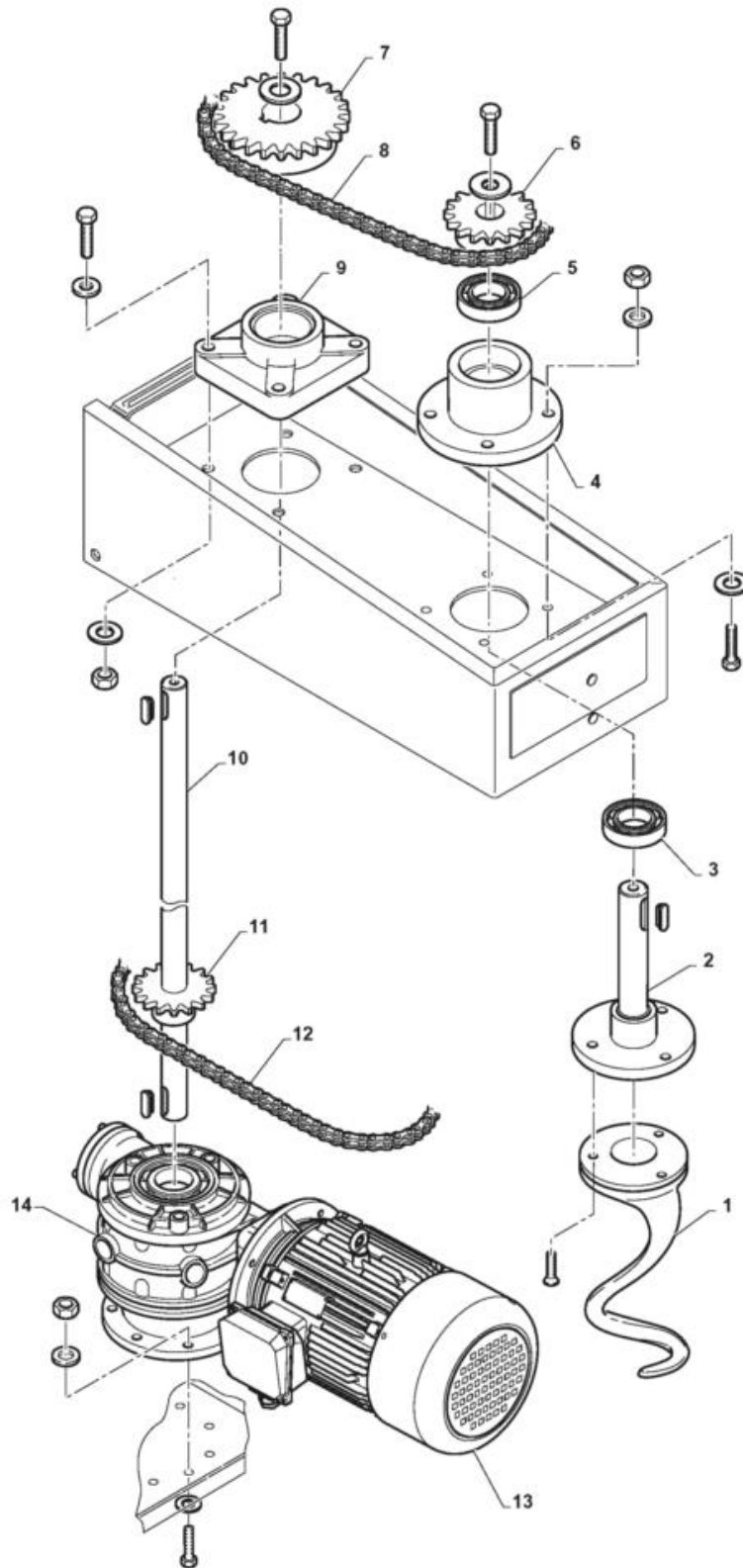


- 1 Comandi 1 VEL
- 2 Trasmissione moto testata fissa
- 3 Vasca fissa
- 4 Struttura 1velocità



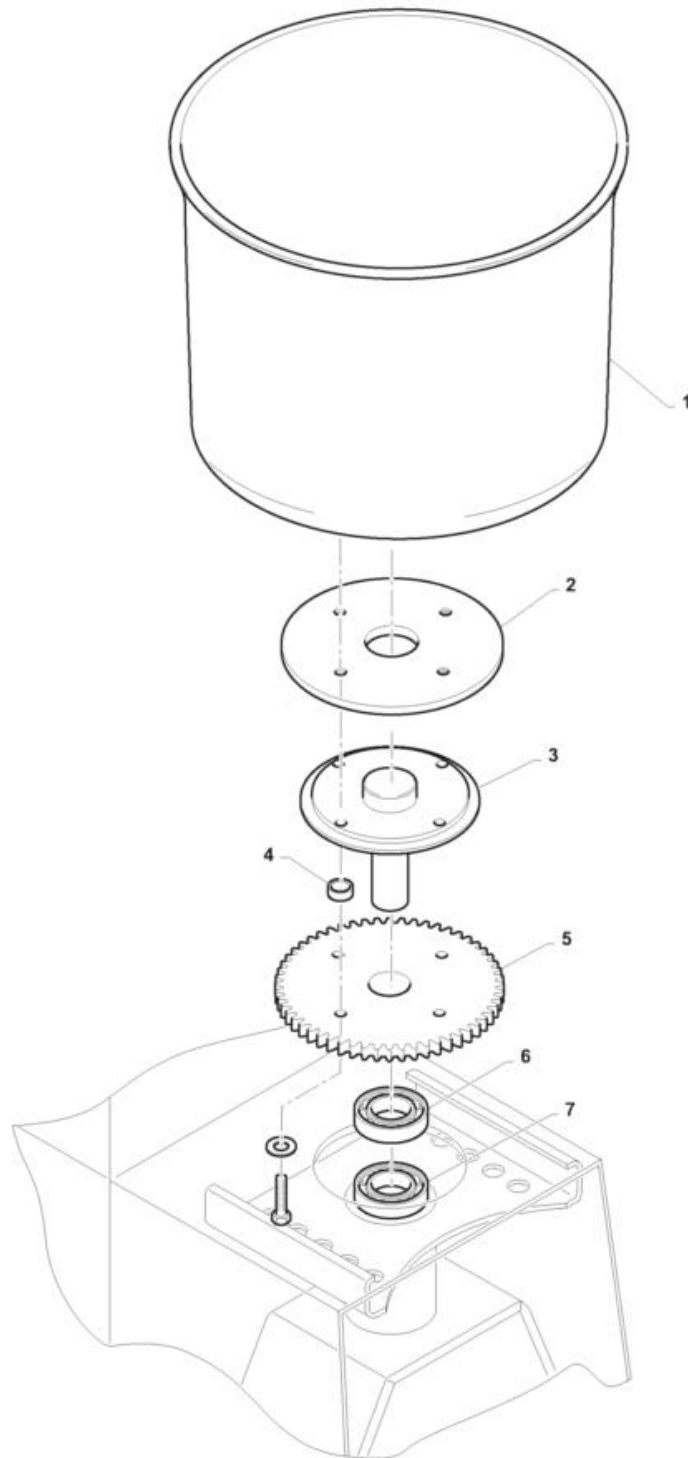


| Pos  | Codice | Descrizione     | notes |  |
|------|--------|-----------------|-------|--|
| 0001 | AM482  | Targa comandi   |       |  |
| 0002 | EF089  | Pulsante doppio |       |  |
| 0003 | EC028  | Temporizzatore  |       |  |
| 0004 | AC006  | Manopola timer  |       |  |
| 0005 | E5C01  | Scatola comandi |       |  |

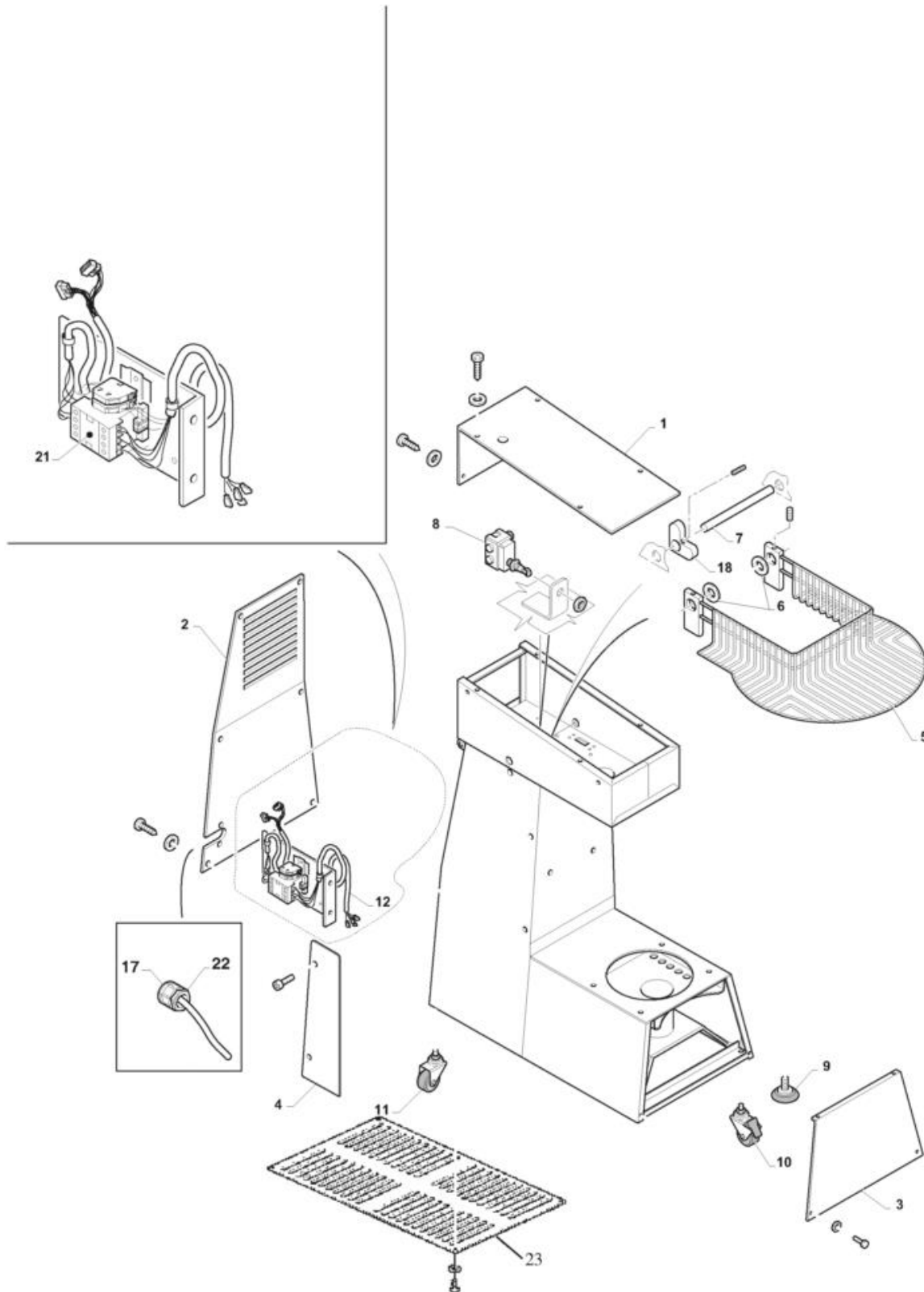




| Pos  | Codice | Descrizione              | notes |  |
|------|--------|--------------------------|-------|--|
| 0001 | AH009  | Spirale                  |       |  |
| 0002 | KE310  | Albero spirale           |       |  |
| 0003 | AB123  | Cuscinetto               |       |  |
| 0004 | KE308  | Supporto albero spirale  |       |  |
| 0005 | AB092  | Cuscinetto               |       |  |
| 0006 | KE311  | Pignone spirale Z16      |       |  |
| 0007 | KE341  | Pignone trasmissione Z24 |       |  |
| 0008 | KE266  | Catena                   |       |  |
| 0009 | KD105  | Supporto SBS UCF 205     |       |  |
| 0010 | KE314  | Albero                   |       |  |
| 0011 | KE383  | Pignone vasca Z18        |       |  |
| 0012 | KE375  | Catena                   |       |  |
| 0013 | ES322  | Motore M80               |       |  |
| 0014 | KD100  | Riduttore                |       |  |



| Pos  | Codice | Descrizione | notes |  |
|------|--------|-------------|-------|--|
| 0001 | SQ081  | Vasca       |       |  |
| 0003 | KE305  | Albero      |       |  |
| 0004 | AE190  | Distanziale |       |  |
| 0005 | KE322  | Corona      |       |  |
| 0006 | AB123  | Cuscinetto  |       |  |
| 0007 | AB092  | Cuscinetto  |       |  |





| Pos  | Codice     | Descrizione                 | notes    |  |
|------|------------|-----------------------------|----------|--|
| 0001 | E2P32      | Coperchio                   |          |  |
| 0002 | E2P31      | Schienale                   |          |  |
| 0003 | E2P30      | Chiusura                    |          |  |
| 0004 | I2P74      | Salvamani                   |          |  |
| 0005 | AH110      | Griglia                     |          |  |
| 0007 | KE389      | Albero                      |          |  |
| 0008 | EG032      | Microinterruttore + rotella |          |  |
| 0009 | AD109      | Piedino                     |          |  |
| 0010 | 50RAA75568 | TV83/99 RUOTA FRENATA 520FR | Optional |  |
| 0011 | 50RAA75576 | TV83 RUOTA GIREVOLE D=60MM  | Optional |  |
| 0012 | E1C02      | Staffa cablata              |          |  |
| 0017 | AD198      | Pressacavo PG13             |          |  |
| 0018 | E5P06      | Fermo                       |          |  |
| 0021 | EN170      | Teleruttore                 |          |  |
| 0022 | AD202      | Dado                        |          |  |
| 0023 | E2P41      | Fondo                       |          |  |