



**Kühlung  
Tiefkühlschrank, 425 l**

Artikel-Nr. 622013  
(GG4310)

---

**Explosionszeichnung / Ersatzteile**

---

## Ersatzteildokumentation - LIPARTS

Dokumentations-Stand: **01042009**

Modellbezeichnung: **GG 4310-20I**

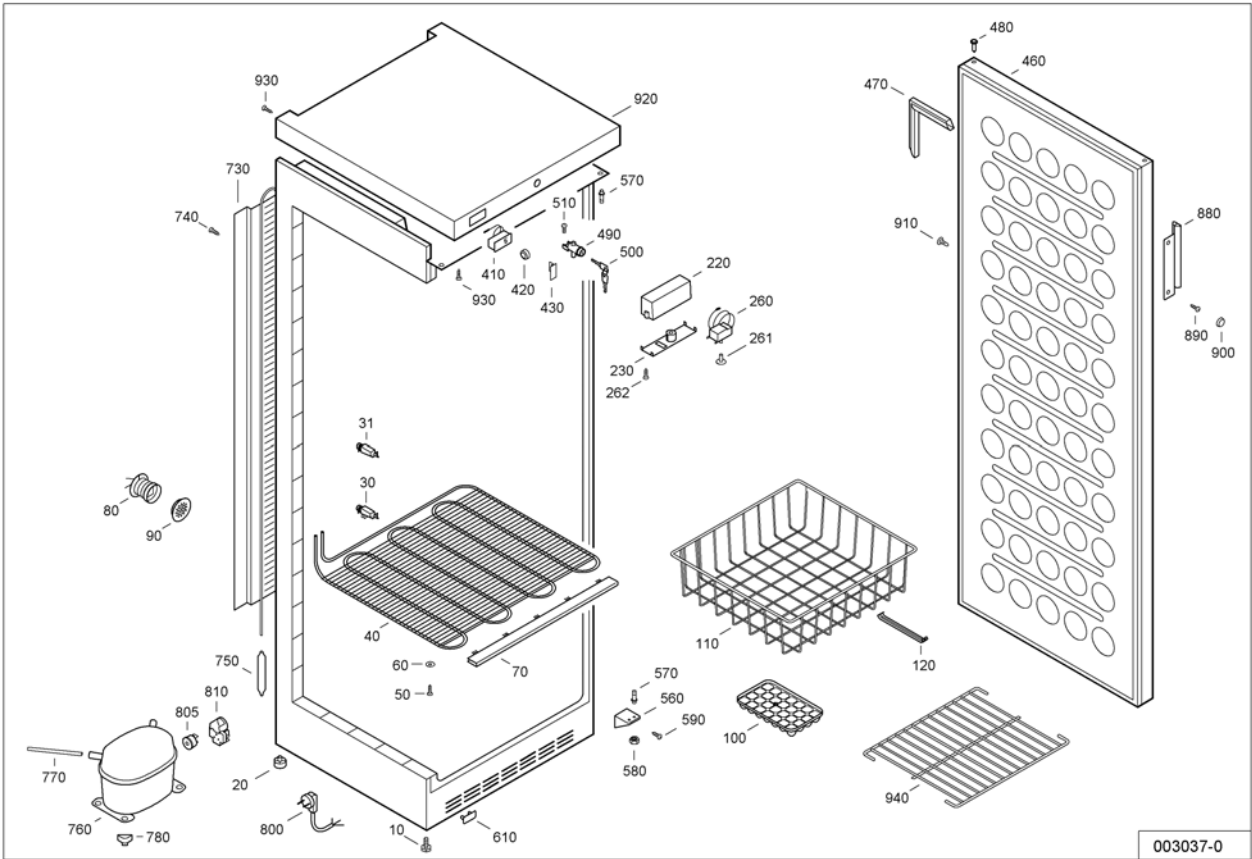
Ausführung: **001**

Fremdbez.:

Modellreihe: **GASTRO-GEFRIERSCHRANK**

Servicenr.: **998775909**

Herstellungszeitraum: **20042009 - 31012099**



003037-0

Pos	Sachnr.	Anzahl	Beschreibung	Preis
10	7042301	2	STELLFUSS GS/KGS/KGF/FKS	2.70
20	7402121	2	GEHAEUSEFUSS	1.70
30	7424377	1	HALTER GG 4310-20	0.80
31	7429625	3	HALTER G 3713, 2313	0.60
40	5940781	1	DRAHTROHRVERDAMPFER GG 4310-20	135.00
50	4082803	2	LINSENBLECH -SCHR. B 3,9X32 D7981 A/2	0.60
60	7744040	4	SCHEIBE 20X4,5	0.22
70	7030745	6	ABDECKPROFIL GG 4310-20 A	2.70
80	9141787	1	ENTLUEFTUNGSVENTIL VORMONTIERT GG 5210-	19.50
90	7402139	1	ABDECKKAPPE WEISS G(G) 52	1.30
110	9141795	3	DRAHTKORB VOLLSTAENDIG GG 4310-20	16.50
120	7430495	18	KUFE	0.60
220	7422673	1	GEHAEUSE FUER ARMATURENBLLENDE UKSD 3702	2.70
230	9003703	1	ARMATURENBLLENDE BEDR FKV/GG 4310	4.20
260	6151957	1	THERMOSTAT RANCO K 57 L 2843 000	37.90
261	7422505	1	REGELKNOPF WEISS GT	1.70
262	4098029	2	PT -SCHRAUBE 4X19 A2E	0.38
410	6111789	1	ELEKTRONISCHES THERMOMETER WEISS LCD	37.90
420	6342997	1	BATTERIE F. DIGITALTHERMOMETER PROGR.95	6.20
430	7422837	1	BATTERIEABDECKUNG F. DIGITALTHERMOMETER	0.80
460	9012335	1	TUER GESCH HARD WEISS FKV/GG 4310	135.00
470	7108357	1	MAGNETTUERDICHTUNG WECHSELB WEISS UKS	23.90
480	7422079	4	SCHARNIERBUECHSE KDS 2012-24	0.38
490	7041789	1	SCHLOSS FKV/GG 4310 OHNE SCHLUESSEL	23.90
500	7042837	2	SCHLUESSEL F.SCHLOSS 7042834 GG NR.2679	6.20
510	4084013	1	LINSENKOPF-SONDERSCHRAUBE M5X15	0.22
560	9450057	1	LAGERBOCK VO FKS/GS	7.60
570	7113077	2	SCHARN. -BOLZEN OB./UNT.	0.38
580	4101000	1	MUTTER AM 6 DIN 439-04 VERZ.	0.18
590	4084005	2	LINSENSCHRAUBE 6X15 ST.VERZ.	0.38
610	7422559	1	ABDECKPLATTE F. GEWINDELOECHER WEISS	0.22
730	5941759	1	VERFLUESSIGER-LAMELLE GG 4310-20	37.90
740	4098995	8	SELBSTSCHN.BLECHSCHRAUBE 3,9X9,5 D 7976	0.22
750	5942036	1	TROCKNER 10 G XH 7 FUER R 134 A	11.50
760	6119543	1	VERDICHTER EMBRACO NBT(S)1118Y	199.00
770	7700001	1	FUELLSTUTZEN 6X130	1.30
780	7402888	4	KOMPRESSOR-CLIP	0.60
800	6009912	1	ZULEITUNG EUROPA 3 X 0,75 X 2400	9.50
805	6941787	1	MOTORSCHUTZ T 0062/07	23.90
810	6940650	1	ANLASSVORRICHTUNG PTC F.BP	23.90
880	7042411	1	GRIFF WEISS M.BLENDE KS/KSD	11.50
890	4098904	2	SCHRAUBE N.Z. B 3,9 X 13	0.18
900	7412220	2	ABDECK-KAPPE F. SONDERSCHRAUBE WEISS	0.18
910	7402605	2	SCHUTZSTOPFEN F.GRIFFLOECHER	0.18
920	9802747	1	TISCHPLATTE BEDR WEISS FKV/GG 4310	88.00
930	4082710	6	LINSENBLECHSCHRAUBE B 3,9X9,5 ST.VERCHR.	0.28
940	7112529	1	BODENROST FKV/GG 43..	14.50
9899	-----	0		
9910	7080299	1	BEDIENUNGSANLEITUNG	0.00
9920	9879883	1	VERPACKUNG VOLLSTAENDIG UKS 4302 (KD)	43.50
9930	8041481	1	KARTON FKV 43, UKS 43, GG 43	23.90