

## ROLL IN 1600 LT

### HOT

<i>Code</i>	<i>Avv</i>	<i>Model and Type</i>	<i>Ref.</i>	<i>Brand</i>	<i>Page</i>
726515	06	RI16H1F ROLL-IN HOT CUPBOARD 1 DOOR 1600 LT	a	To brand	2-4
726516	07	RI16H2FT ROLL-THRU HOT CUPBOARD 2 DOORS 1600 LT	b	To brand	3-4
<b>110426</b>	<b>00</b>	<b>ZRI16H1F ROLL-IN HOT CUPBOARD 1 DOOR 1600 LT</b>	<b>c</b>	<b>Zanussi</b>	<b>2-4</b>
<b>110427</b>	<b>00</b>	<b>ZRI16H2FT ROLL-THRU HOT CUPBOARD 2 DOORS 1600 LT</b>	<b>d</b>	<b>Zanussi</b>	<b>3-4</b>
<b>729169</b>	<b>00</b>	<b>ARI16H1F ROLL-IN HOT CUPBOARD 1 DOOR 1600 LT</b>	<b>e</b>	<b>Alpen</b>	<b>2-4</b>
<b>729170</b>	<b>00</b>	<b>ARI16H2FT ROLL-THRU HOT CUPBOARD 2 DOORS 1600 LT</b>	<b>f</b>	<b>Alpen</b>	<b>3-4</b>
<b>729390</b>	<b>00</b>	<b>NRI16H1F ROLL-IN HOT CUPBOARD 1 DOOR 1600 LT</b>	<b>g</b>	<b>OEM</b>	<b>2-4</b>
<b>729391</b>	<b>00</b>	<b>NRI16H2FT ROLL-THRU HOT CUPBOARD 2 DOORS 1600 LT</b>	<b>h</b>	<b>OEM</b>	<b>3-4</b>

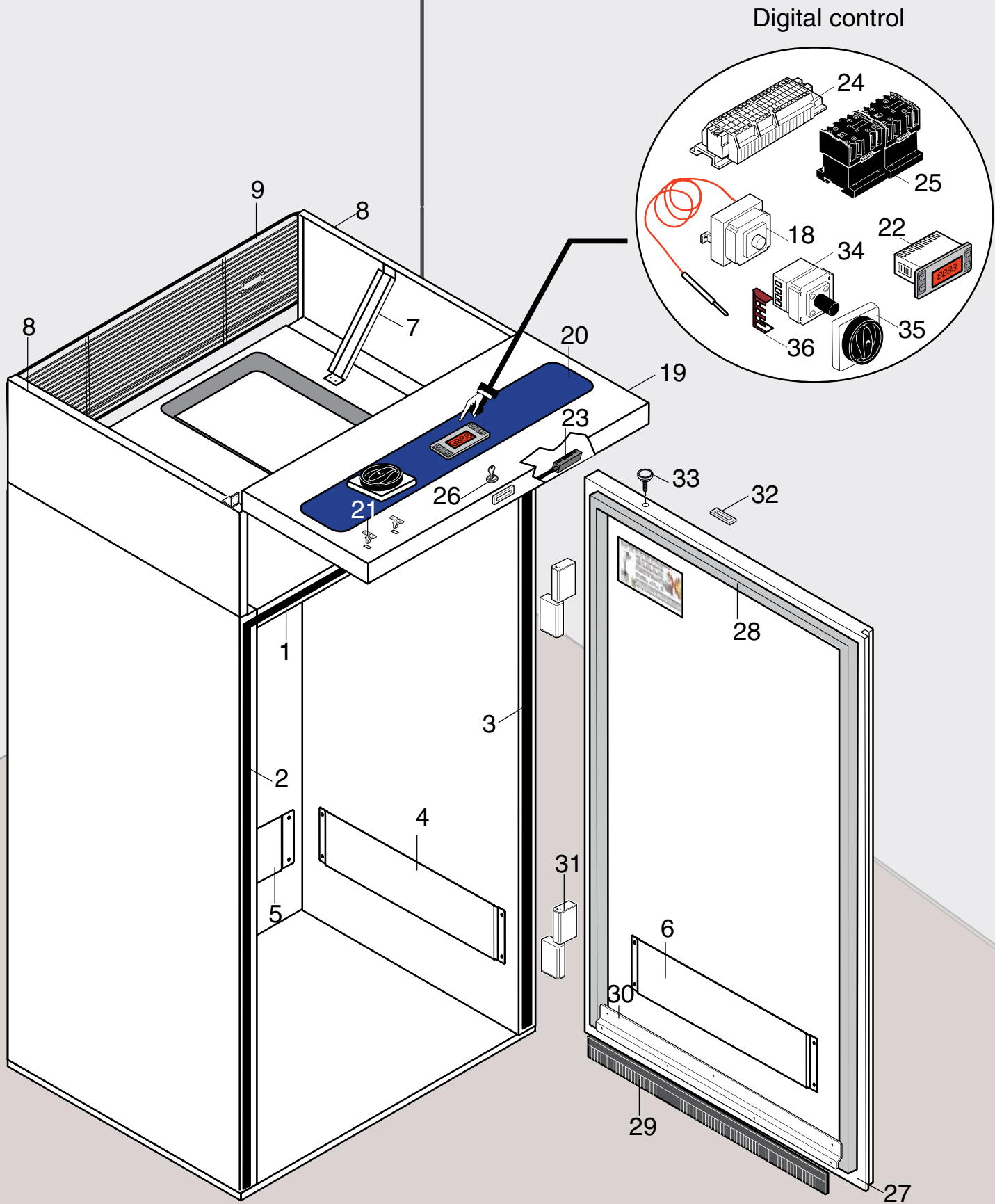
**Note:** per la corretta identificazione dei componenti, attenersi esclusivamente alle pagine indicate e alla lettera di riferimento.

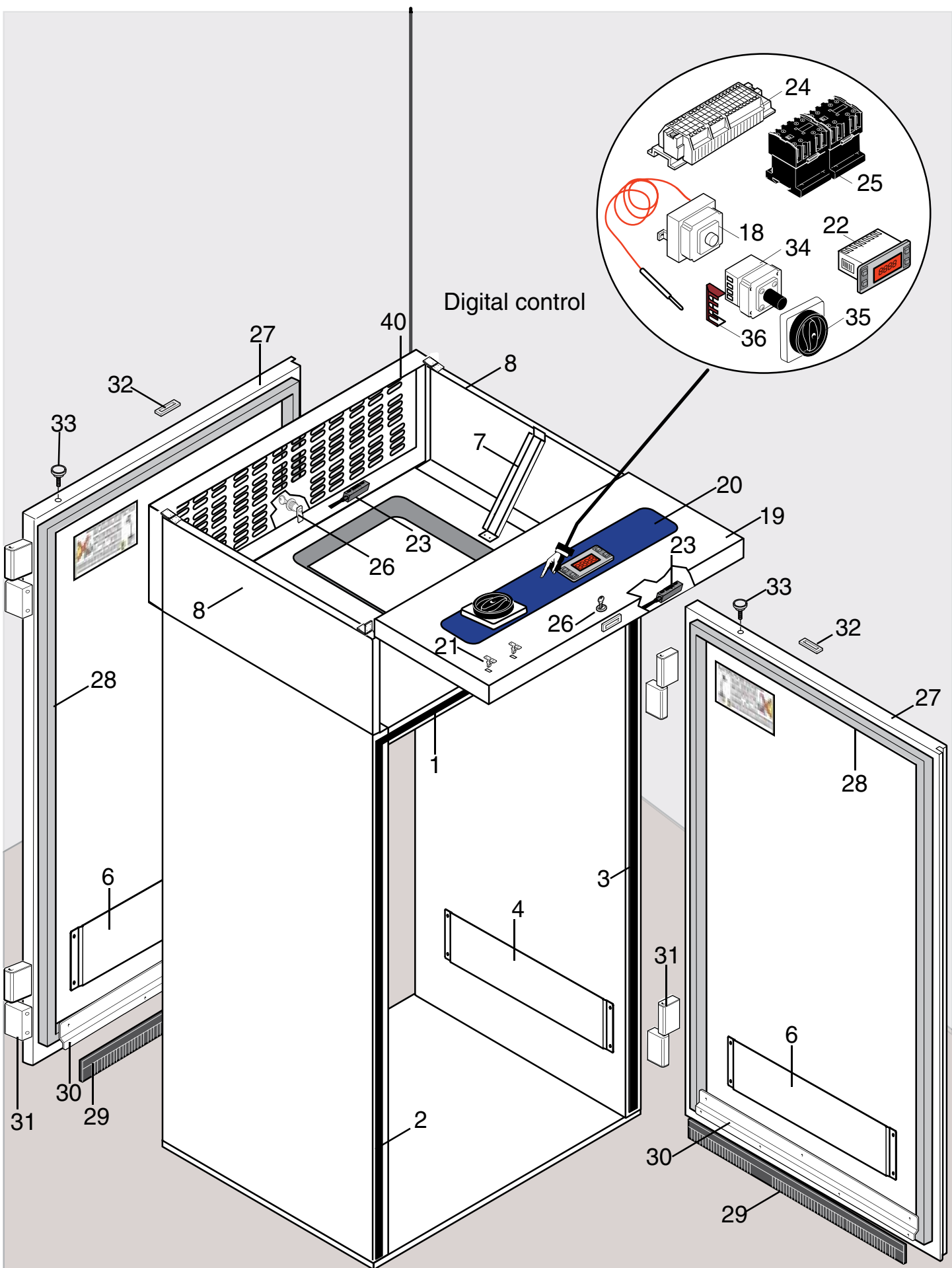
**Note:** for the correct identification of the components, follow the indicated pages and the reference letter.

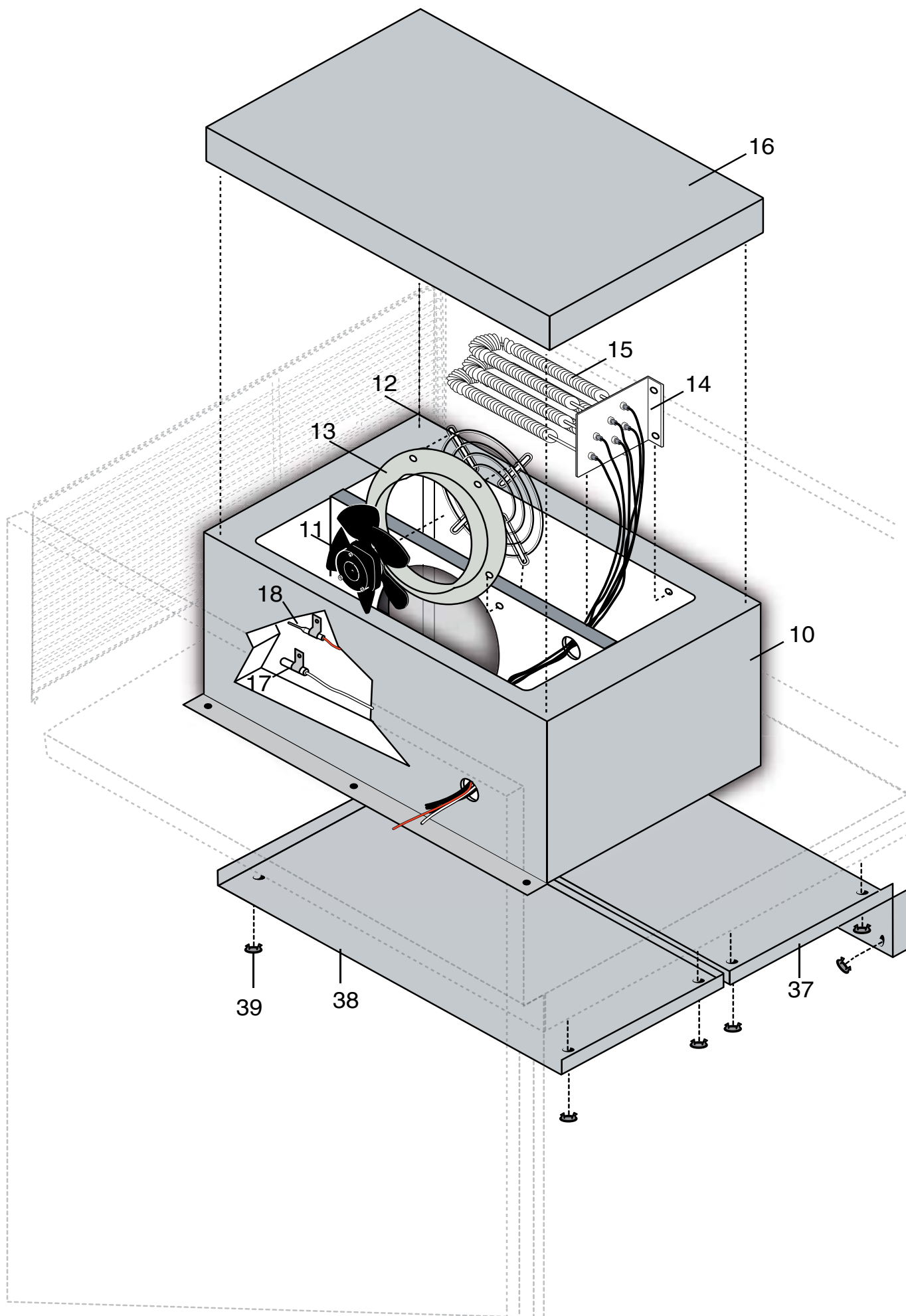
<b>Pag./Page</b>	<b>Indice</b>	<b>Index</b>
2,3,4	Esploso	Exploded view
5	Lista ricambi	Spare parts list

Rev.2

**Marchio / Brand:** Electrolux  
**Paese / Country:** Tutti / All







PNC	REF	PNC	REF	PNC	REF	PNC	REF	PNC	REF	PNC	REF	PNC	REF
726515	a	729390	g										
726516	b	729391	h										
110426	c												
110427	d												
729169	e												
729170	f												

Pos	Code	Descrizione	Description	Ref. / Notes
		<b>PAGINA 2-3-4</b>	<b>PAGE 2-3</b>	
1	091439	Riscontro orrizzontale	Horizontal frame	
2	091440	Riscontro verticale sx	Left vertical frame	
3	091441	Riscontro verticale dx	Right Vertical frame	
4	091537	Paracolpi per fianchi cella	Side bumper cell	
5	091538	Paracolpi per schienale cella	Back side bumper cell	<b>a c e g</b>
6	091496	Paracolpi per porta	Door bumper	
7	091524	Traversa fianchetti	Upper side support	
8	091450	Fianchetto superiore per gruppo	Upper side to cooling unit	
9	091442	Griglia posteriore gruppo	Back panel on cooling unit	<b>a c e g</b>
10	091497	Ass.Vano riscaldante	Heating Box	
11	0A9597	Ventilatore EBM a4d200	Ventilator EBM a4d200	
12	091498	Protezione ventola	Fan protection	
13	091499	Boccaglio 200 mm	Air convoier 200 mm	
14	091539	Supporto resistenze	Heating support	
15	0A9598	Resistenza	Heating element	
16	091500	Copertura	Cover	
17	099570	Sonda	Probe	
18	0A9601	Termostato di sicurezza 110°C	Safety thermostat 100°C	
*	091501	Cruscotto completo	Control panel complete	
19	091756	Cruscotto	Control panel	
20	091502	Asdesivo per cruscotto	Sticker control	
21	053342	Molla per marchio	Brand retaining spring	
22	091357	Teletermostato IC 901	Thermoregulator IC 901	
23	049621	Micro magnetico	Magnetic switch	
24	091757	Morsettiera	Clamp	
25	088557	Teleruttore b&j K109D10 230V	Switch b&j K109D10 230V	
26	081694	Serratura	Lock	
27	091446	Ass.completo porta	Door complete	
28	091043	Guarnizione magnetica porta	Gasket door	
29	084891	Guarnizione inferiore	Low gasket	
30	091448	Supporto guarnizione	Gasket support	
31	0A9531	Cerniera	Hinge door	
32	083702	Fermo per serratura	Lock stopper	
33	087829	Magnete porta	Door magnet	
34	091503	Sezionatore Blumel	General switch blumel	
35	091504	Blocco esterno Blumel	General switch handel blumel	
36	091505	Calotta coprimorsetti	Contact cover	
37	091540	Convogliatore aria dx	Right convoier	
38	091541	Convogliatore aria sx	Lefth convoier	
39	091508	Tappo	Plug	
40	091478	Cruscotto posteriore	Back control panel	<b>b d f h</b>