



## 207 SERIE

REV. 01 - 07/10:

(N. MODIFICA 10-050): adeguamento norme LVD E EMC

ELECTRIC OVEN  
ELEKTROBACKOFEN  
FOUR ÉLECTRIQUE  
HORNO ELÉCTRICO  
FORNO ELÉCTRICO  
FORNO ELETTRICO

GAS OVEN  
GASBACKOFEN  
FOUR À GAZ  
HORNO DE GAS  
FORNO A GÁS  
FORNO A GAS

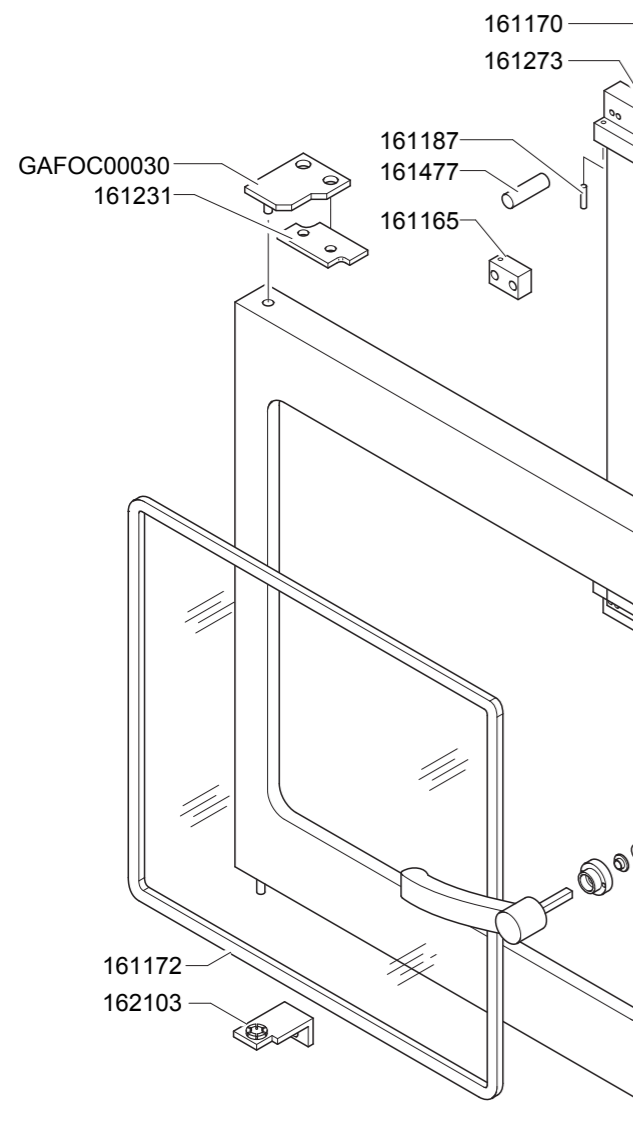
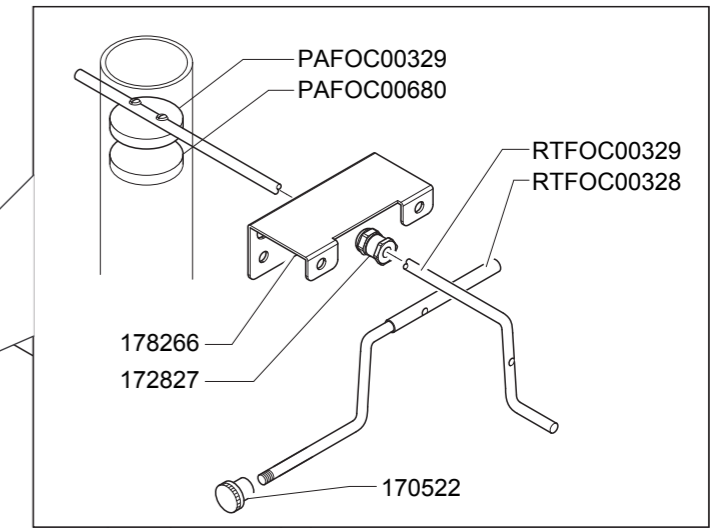
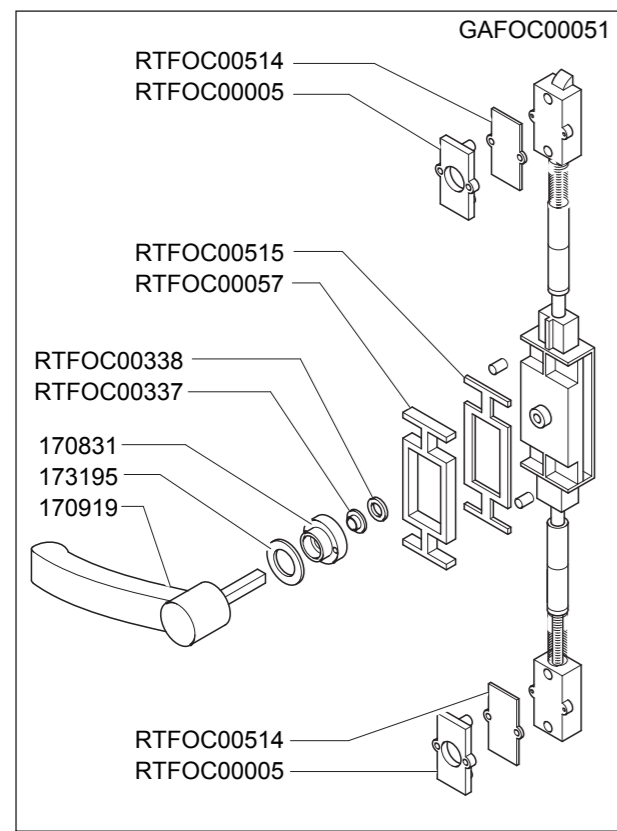
OVEN WITH BOILER  
BACKOFEN MIT BOILER  
FOUR AVEC CHAUFFE-EAU  
HORNO CON BOILER  
FORNO COM BOILER  
FORNO CON BOILER

DIRECT OVEN  
DIREKTER BACKOFEN  
FOUR DIRECT  
HORNO DIRECTO  
FORNO DIRECTO  
FORNO DIRETTO

OVEN WITH WASH CYCLE  
BACKOFEN MIT SPÜLUNG  
FOUR AVEC LAVAGE  
HORNO CON CICLO DE LAVADO  
FORNO COM LAVAGEM  
FORNO CON LAVAGGIO

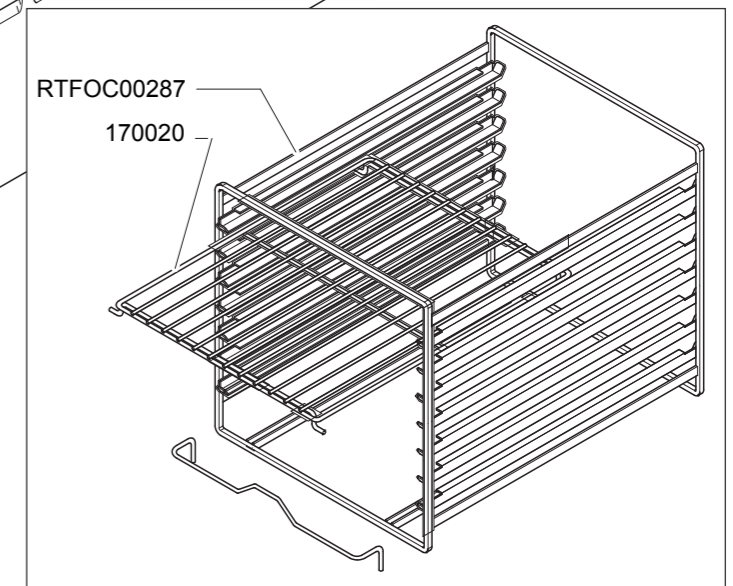
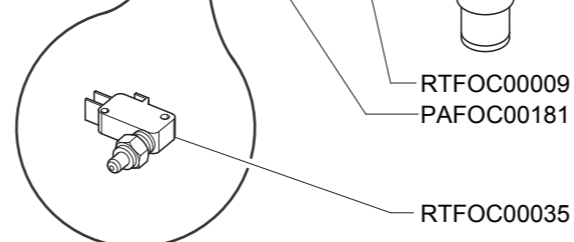
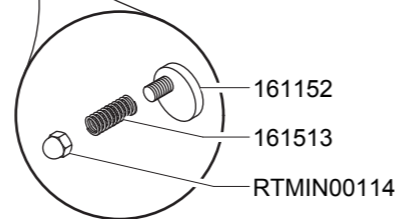
OVEN WITH CORE PROBE  
BACKOFEN MIT KERNFÜHLER  
FOUR AVEC SONDE À CŒUR  
HORNO CON Sonda Térmica  
FORNO COM Sonda no Núcleo  
FORNO CON Sonda al Cuore

OVEN WITH TROLLEY  
BACKOFEN MIT TROLLEY  
FOUR AVEC TROLLEY  
HORNO CON TROLLEY  
FORNO COM TROLLEY  
FORNO CON TROLLEY



GAFOC00027  
173827

MPGOM03P00  
172218



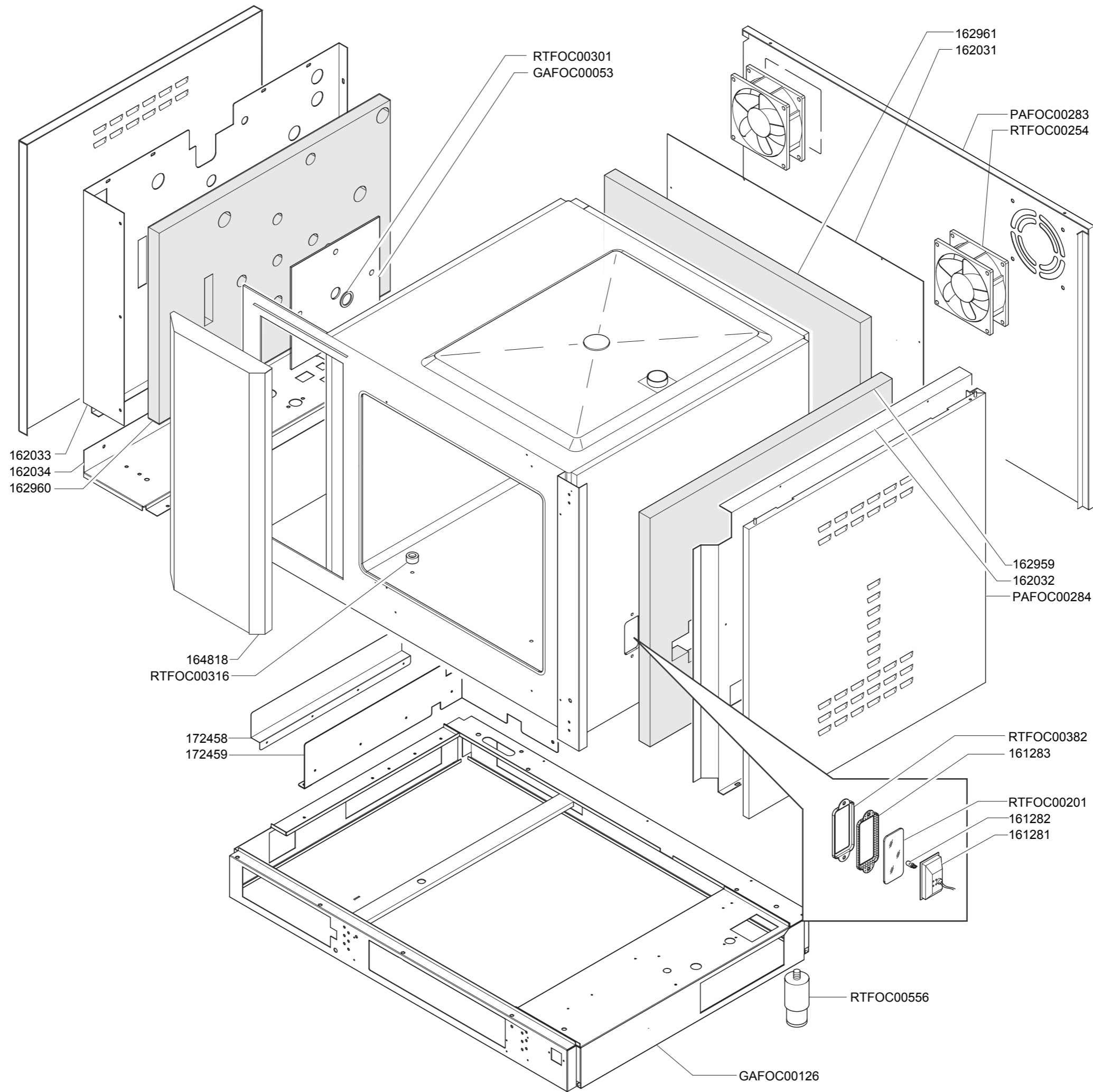
167637

170540  
161411



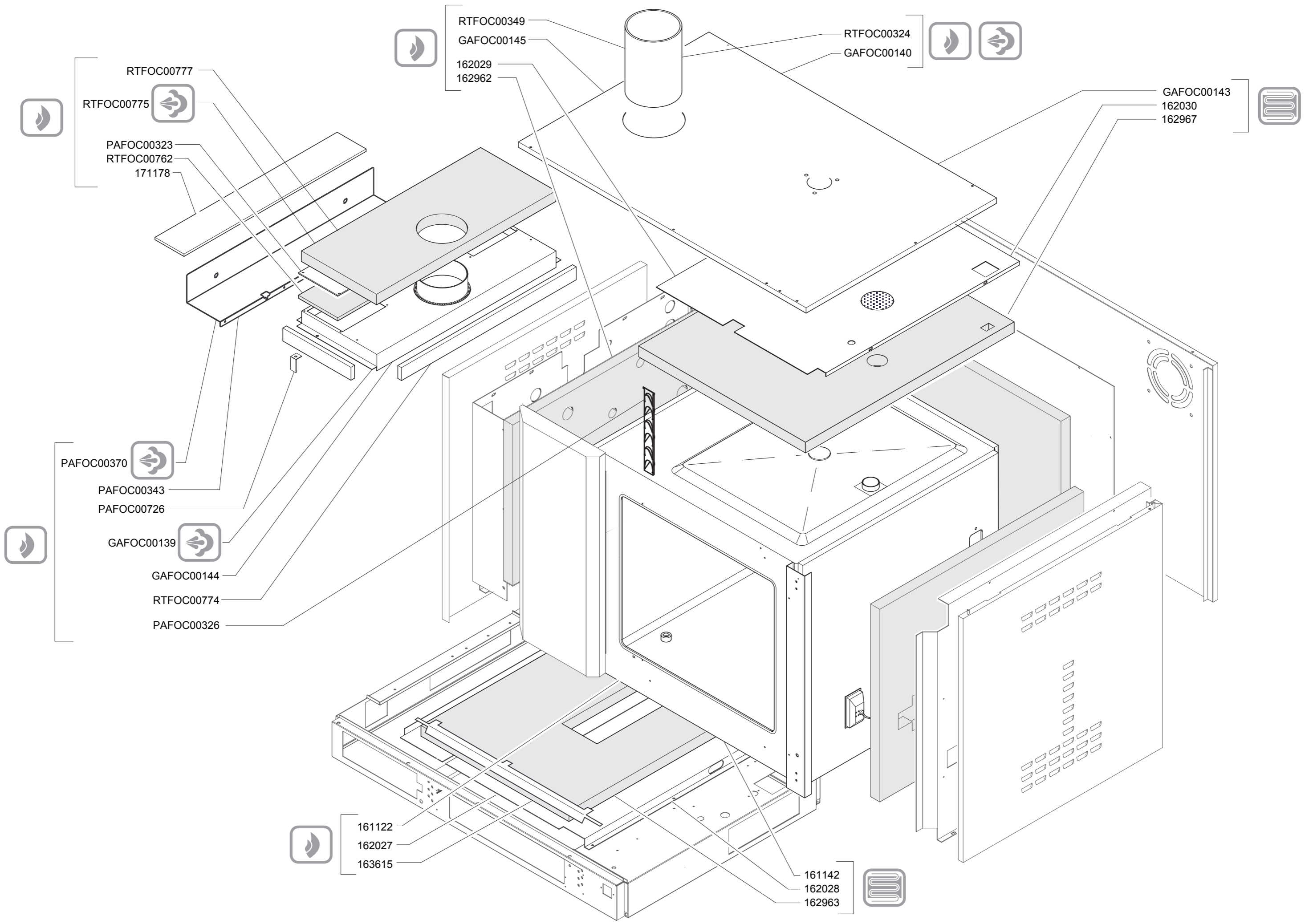
**207 SERIE**

**TAV.1**

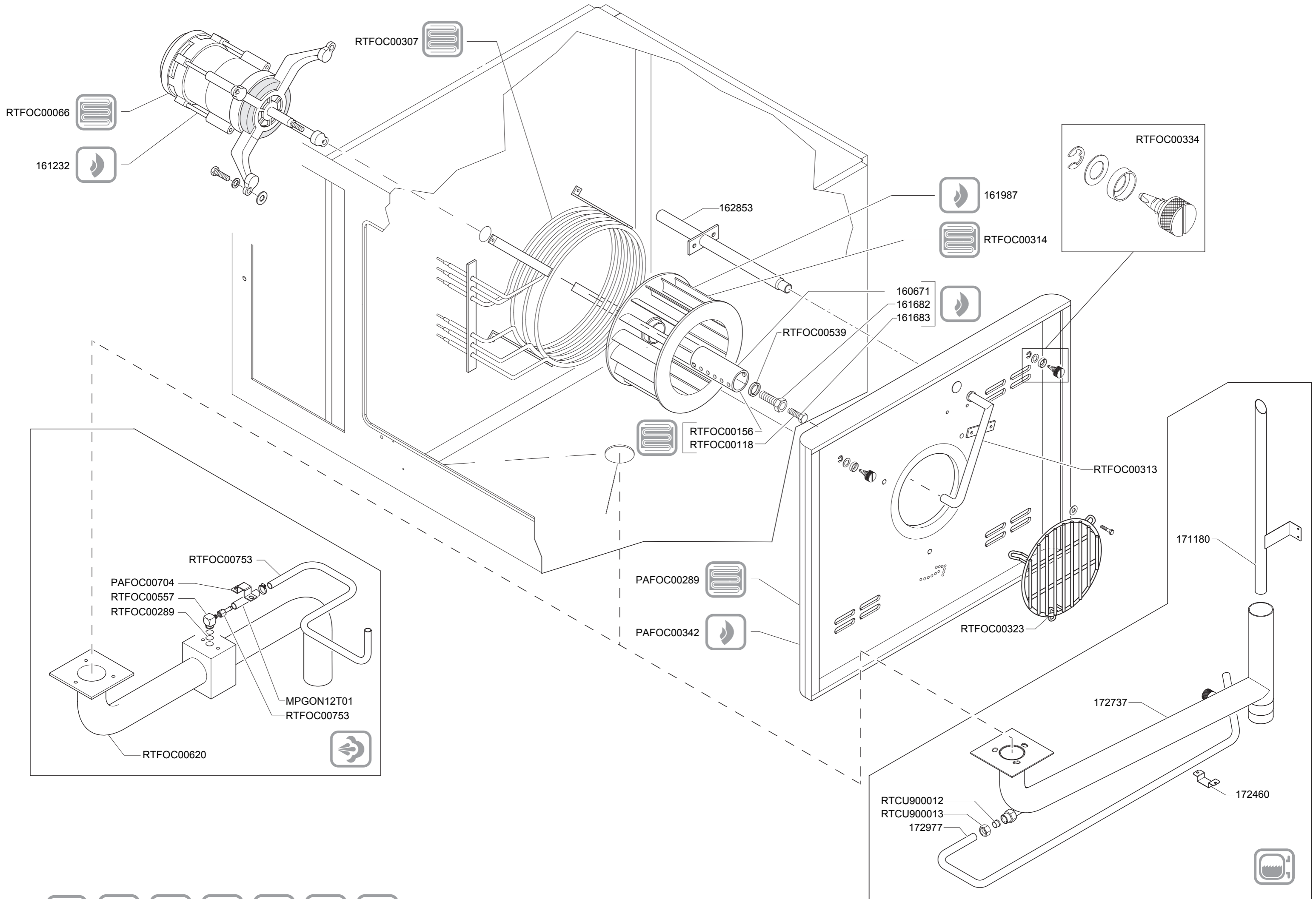


**207 SERIE**

**TAV.2**

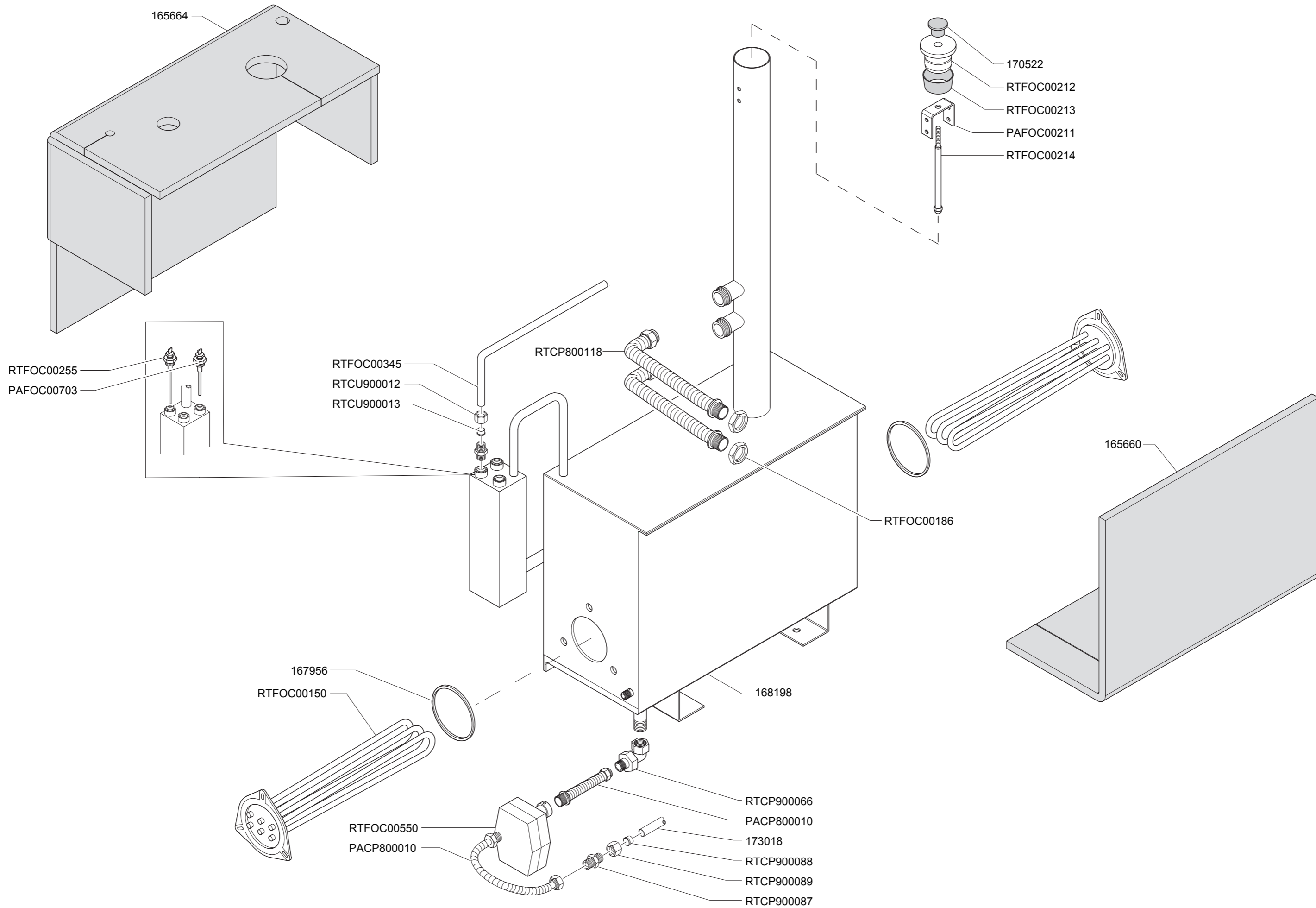






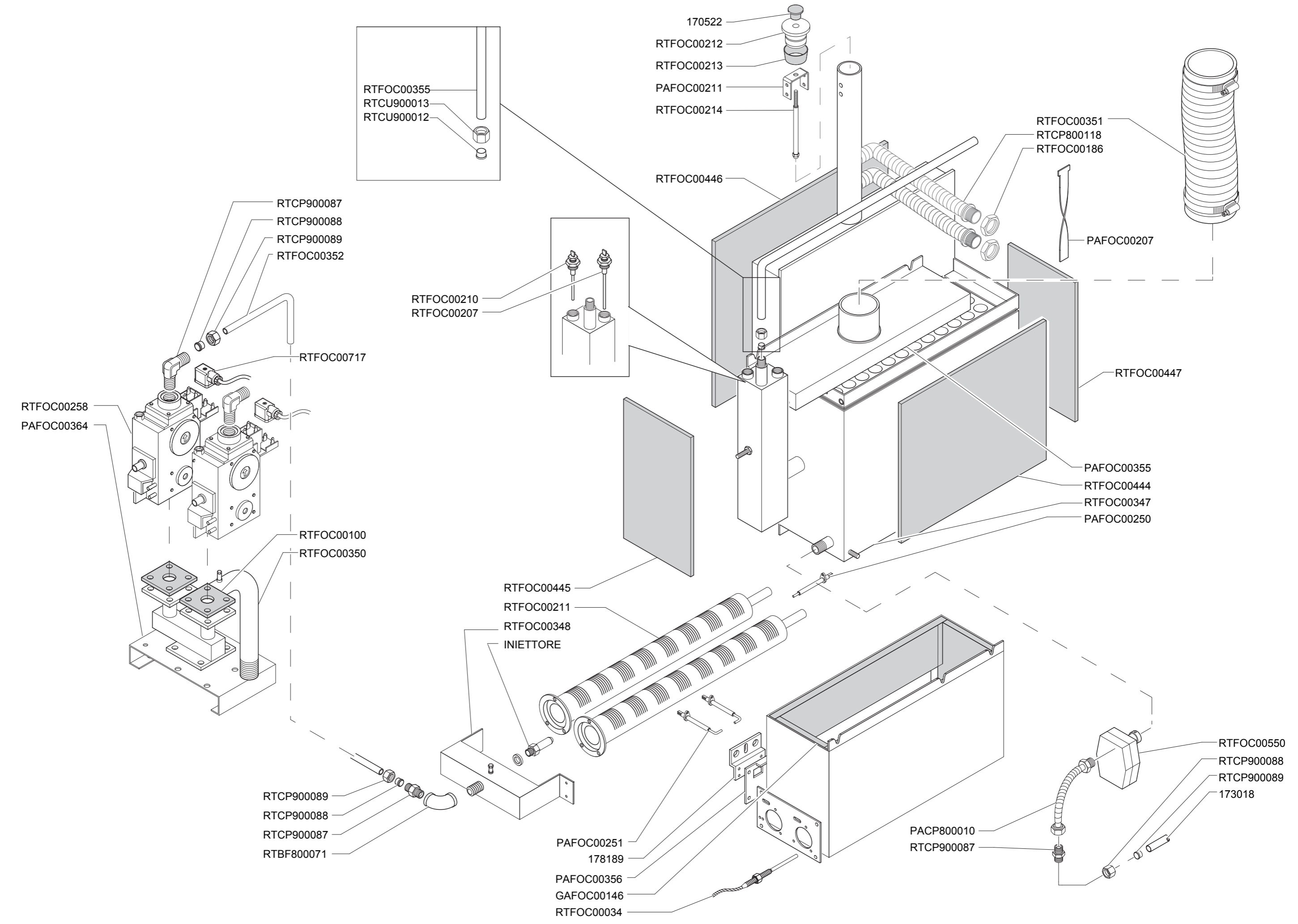
**207 SERIE**

**TAV.3**



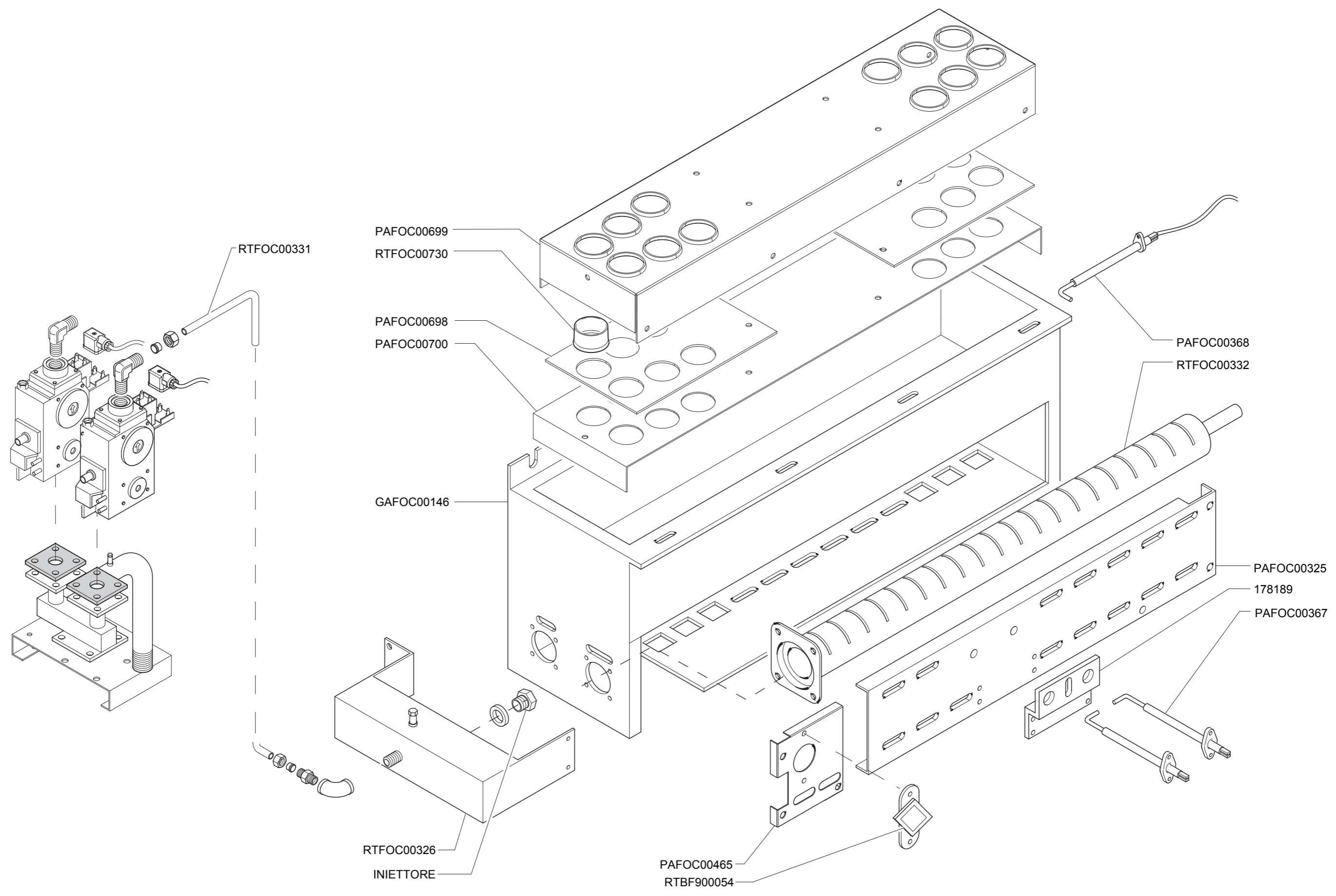
**207 SERIE**

**TAV.4**



**207 SERIE**

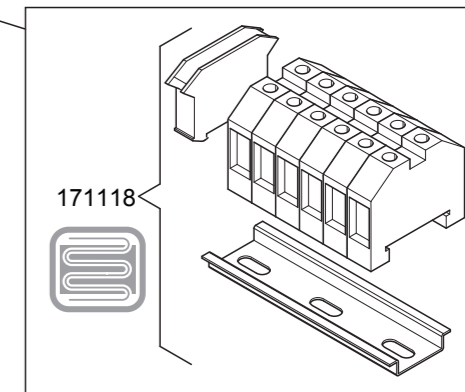
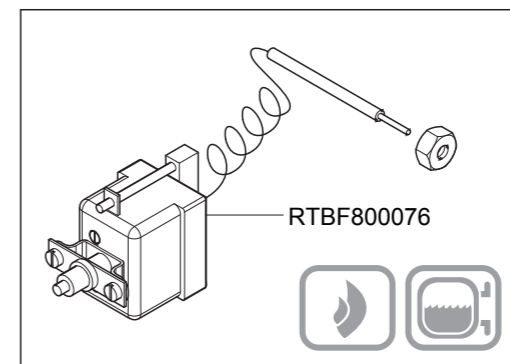
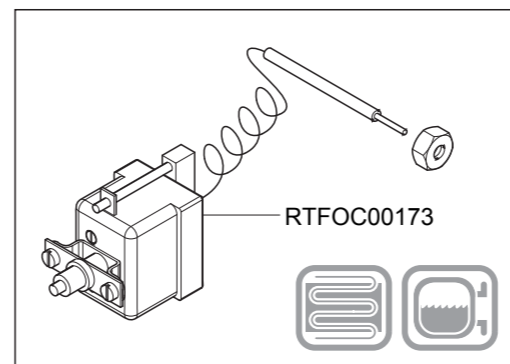
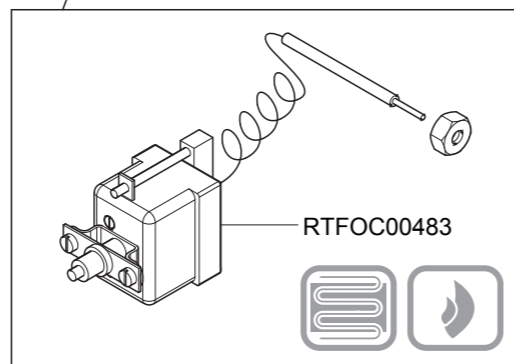
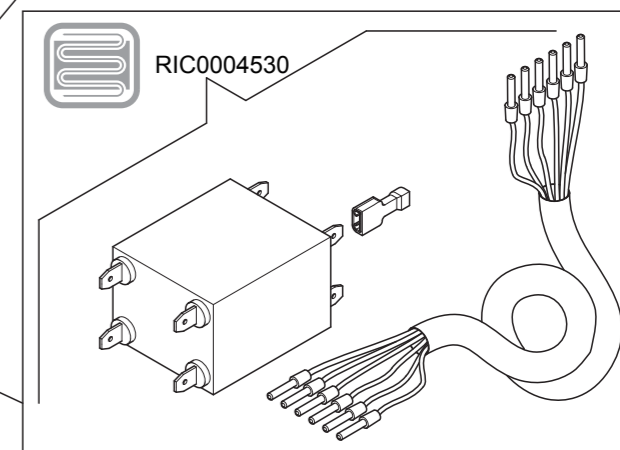
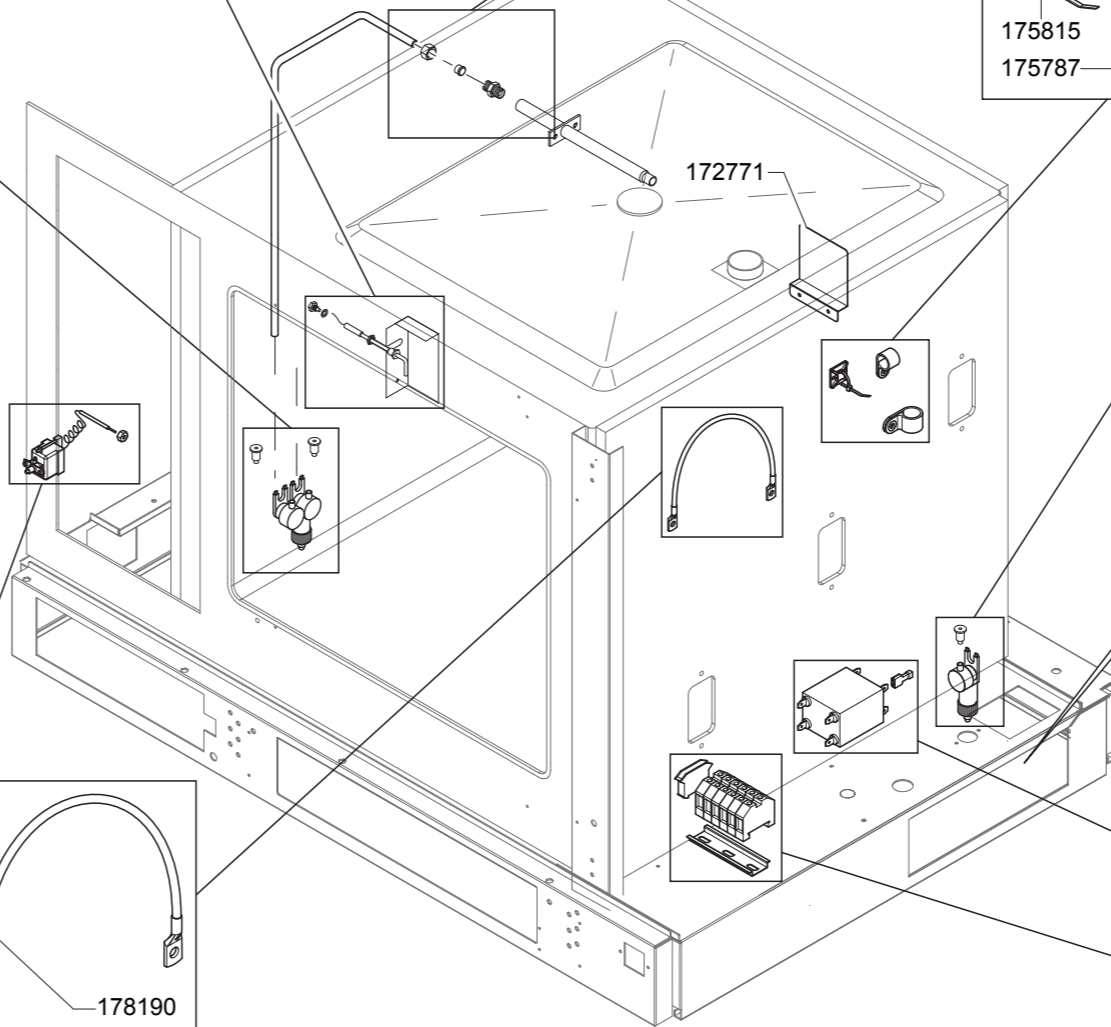
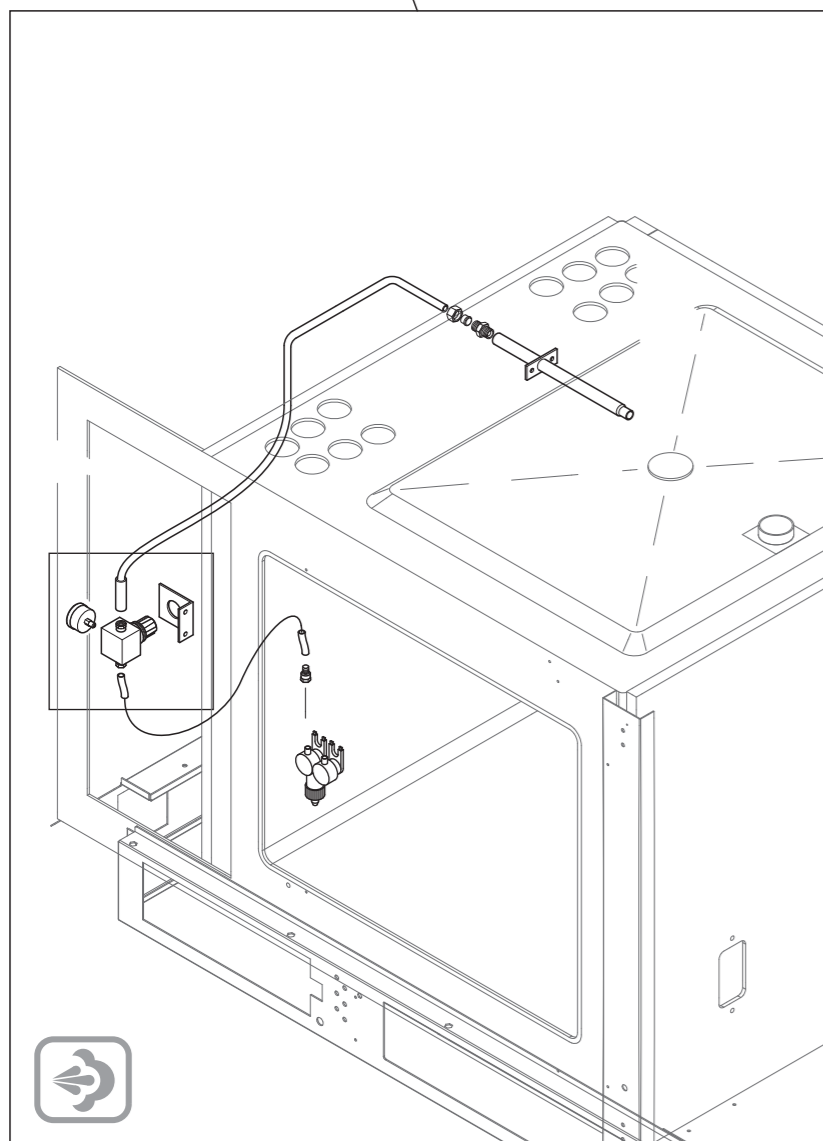
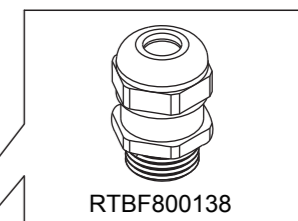
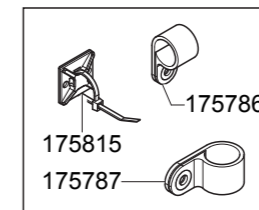
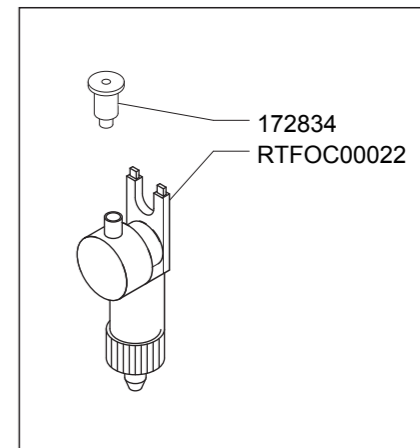
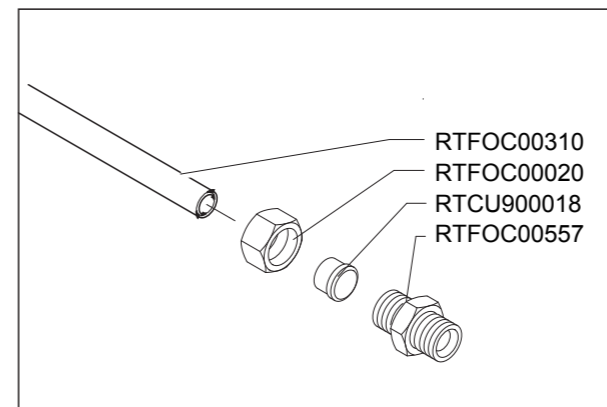
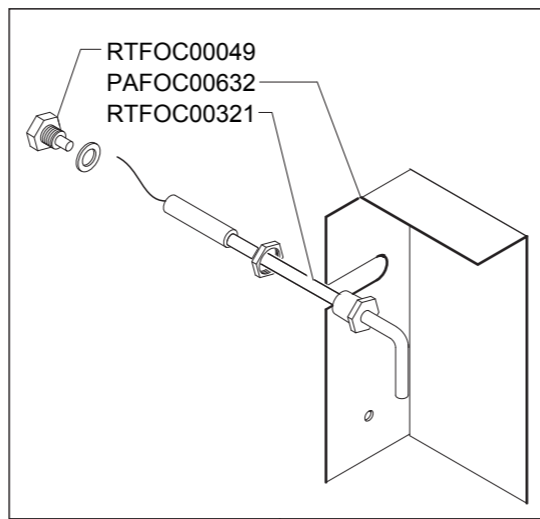
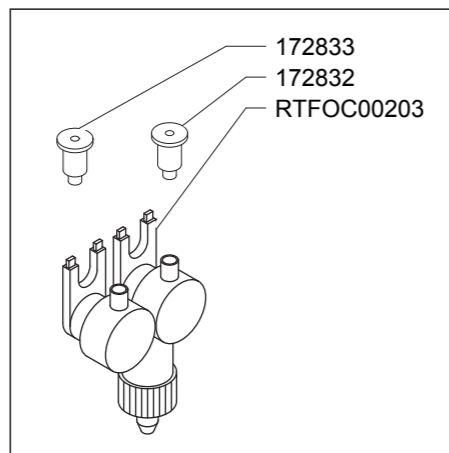
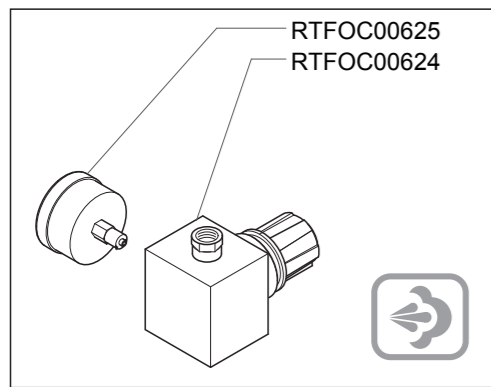
**TAV.5**

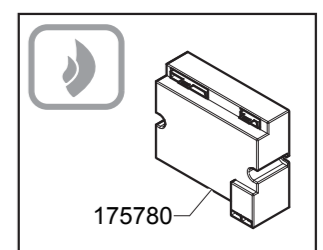
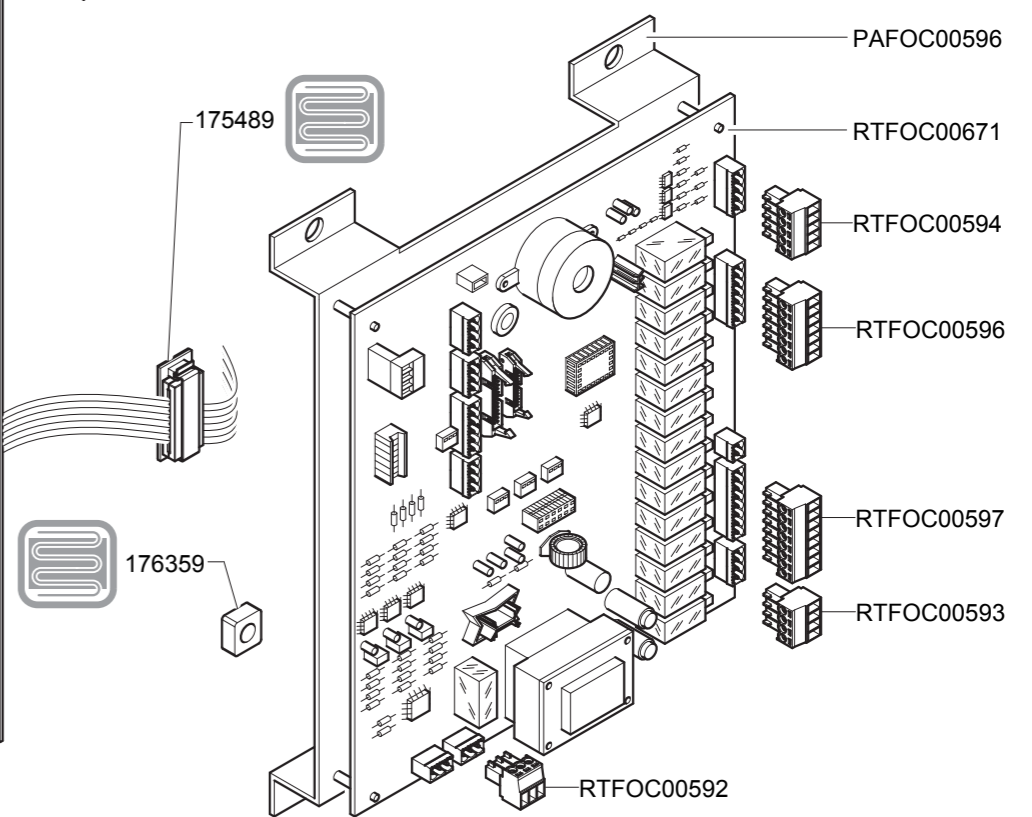
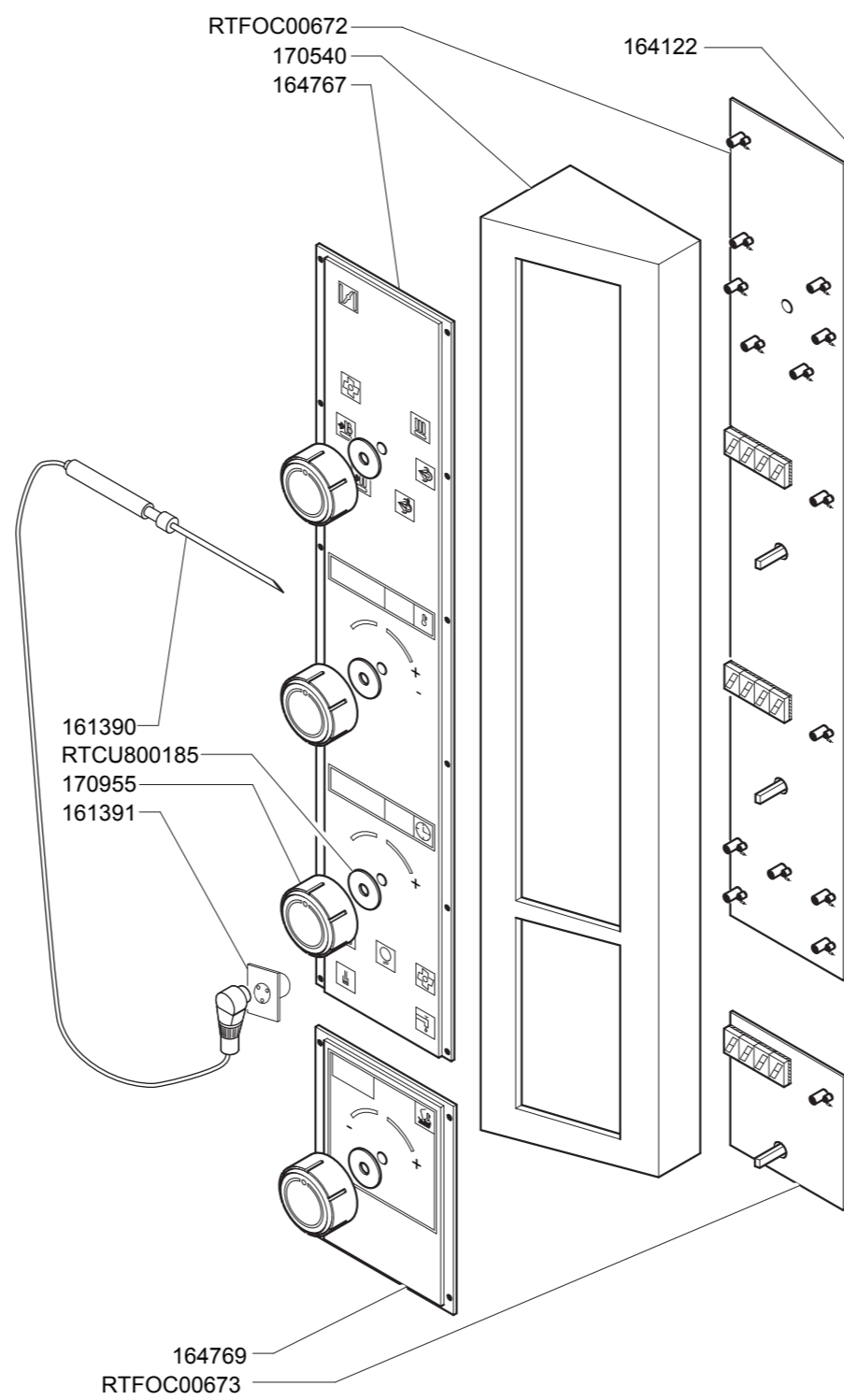
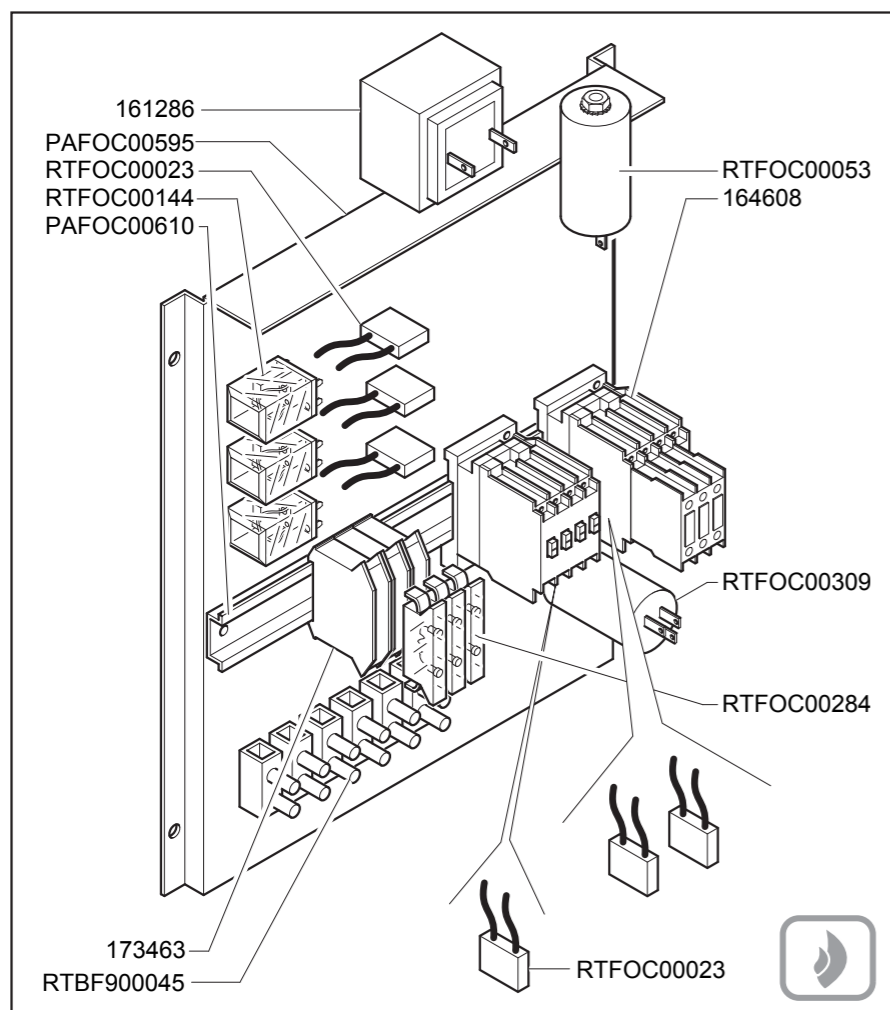
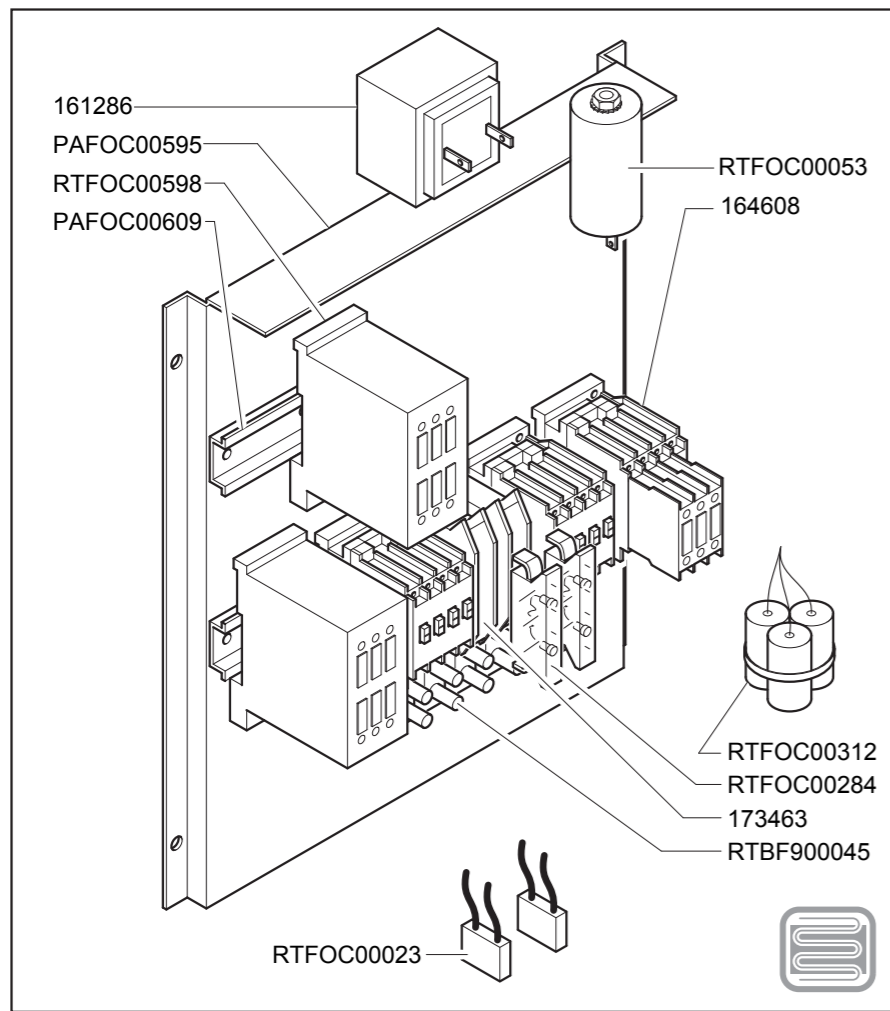


**207 SERIE**

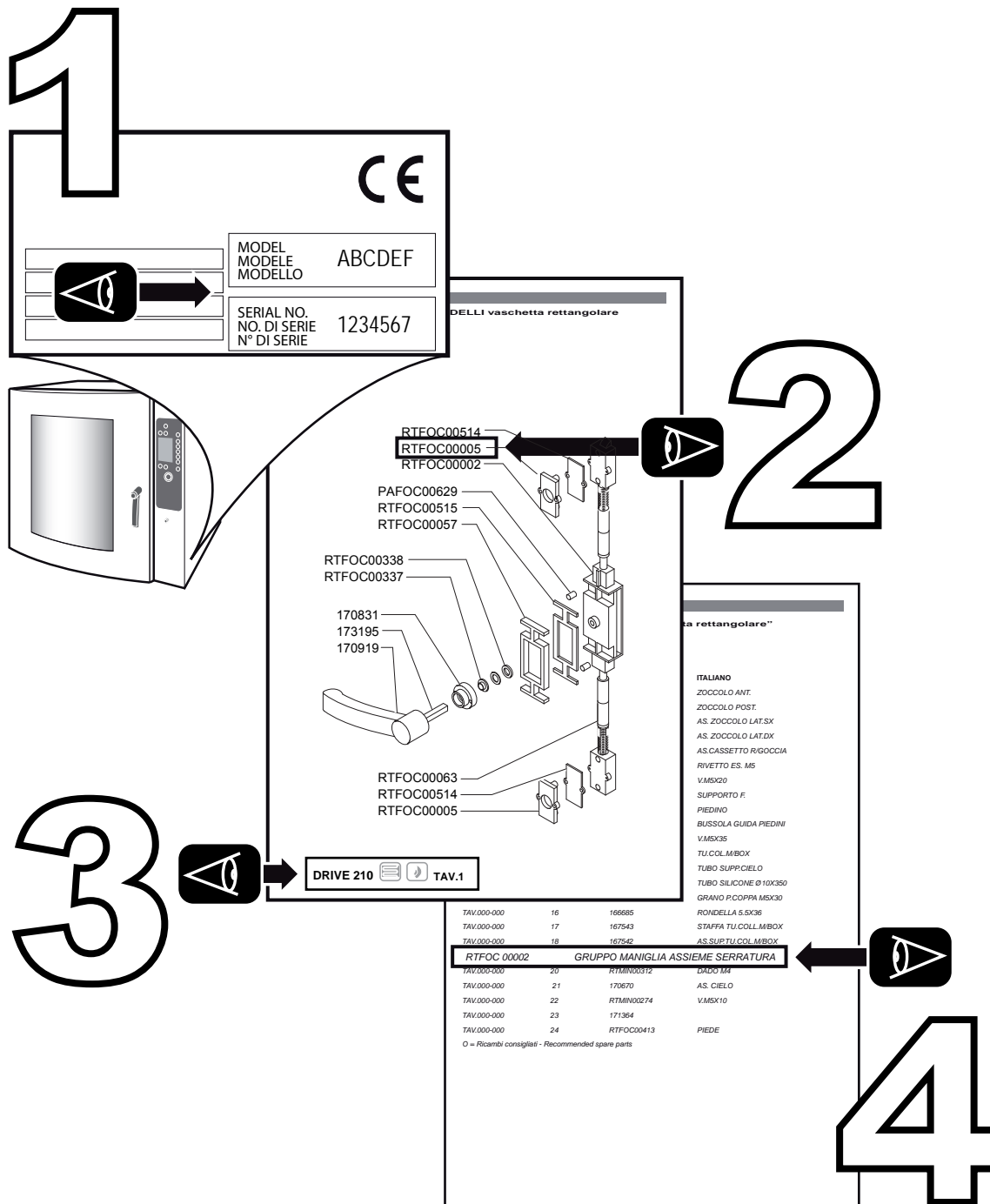
**TAV.5A**







# SPARE PARTS - ERSATZTEILE - PIÈCES DE RECHANGE RECAMBIOS - PEÇAS SOBRESSALENTES - RICAMBI



**In order to correctly request the spare part needed, the following data must be supplied:**

- 1) Model-Series
- 2) Position/Special code
- 3) Table number
- 4) Product code- Quantity needed

**Für eine korrekte Bestellung des gewünschten Ersatzteils müssen folgende Daten angegeben werden:**

- 1) Modell - Serie
- 2) Position/Teilenummer
- 3) Tafelnummer
- 4) Artikelnummer- gewünschte Menge

**Pour commander la pièce de rechange souhaitée, il est nécessaire de fournir les données suivantes:**

- 1) Modèle - Série
- 2) Position/Code du détail
- 3) Numéro du tableau
- 4) Code du produit - Quantité souhaitée

**Para solicitar correctamente la pieza de recambio deseada, es necesario facilitar los siguientes datos:**

- 1) Modelo-Serie
- 2) Posición/Código del componente
- 3) Número de la tabla
- 4) Código del producto - Cantidad deseada

**Para poder encomendar correctamente a peça sobressalente desejada, é necessário fornecer os dados a seguir:**

- 1) Modelo - Série
- 2) Posição/Código da parte
- 3) Número da tabela
- 4) Código do produto - Quantidade desejada

**Per poter richiedere correttamente il pezzo di ricambio desiderato, è necessario fornire i seguenti dati:**

- 1) Modello - Serie
- 2) Codice del particolare
- 3) Numero della tavola
- 4) Codice del prodotto - Quantità desiderata





COD.	IT	FR	GB	DE
160671	NEBULIZZATORE FGC200	NÉBULISATEUR	DISTRIBUTOR	ZERSTÄUBER
161122	AS.CASSONE F.FGC200	MOUFFLE F.FGC200	CAVITY OVEN FGC200	KASTEN OFEN FGC200
161142	AS.CASSONE F.FEC200	ENSEMBLE CAISSON F.EL.	COOKING CHAMBER	KASTENGRUPPE ELEKTRO-BACKOFEN
161152	PERNO+GHIERA GUIDA MOLLA VETRO P.FV.	GROUPE BAGUE BLOCAGE VERRE	UNIT LUCKING GLASS NUT	GRUPPE GEFESTIGUNGSMUTTER GLAS
161164	AS.PORTA F.SX SERIE 200	PORTE FOUR GAUCHE SERIE 200	DOOR, OVEN LH SERIES 200	TÜR, OFEN LINKS REIHE 200
161165	PROTEZ.SERR.P.F. SX SERIE 100	PROTECTION SERRURE	PROTECTION LOCK	SCHUTZ-VERSCHLUSS
161166	AS.PROTEZ.SERR.P.F. SX S.100	PROTECTION SERR.P.F. GAUCHE S.100	LH OV.DOOR LOCK.SAFETY S.100	SCHUTZ, OF.TÜRSCHLOSS LINKS S.100
161170	CRISTALLO INT.P.F.SERIA 200	CRISTAL INT.P.F.SERIE 200	CRYSTALL GLASS, INS.FOR OV.SERIES 200	KRISTALLGLAS, INN.FÜR OF.REIHE 200
161172	CRISTALLO EST.P.F.SERIA 100	CRISTAL EXT.P.F.SERIE 100	CRYSTALL GLASS, OUT FOR OV.SERIES 100	KRISTALLGLAS, AUSS. FÜR OF.REIHE 100
161187	PERNO INF.CERN.VETRO P.FORNO	PIVOT INF.CHARN.VERRE PORTE FOUR	PIN, LOW.,GLASS HINGE FOR OVEN DOOR	ZAPFEN, UNTEN SCHARNIER FÜR OFENTÜR GLAS
161231	DIST.CERN.SUP.P.FCV	ENTRETOISE CHARN.FOUR	SPACER, HINGE - OVEN	ABSTANDSSTÜCK, SCHARNIER OFEN
161232	MOTORE VENT.10G M8035E31784	MOTEUR VENT.	FAN MOTOR	MOTOR OFEN-LÜFTERRAD
161273	AS.CERNIERA VETRO F.S.100/200	CHARNIERE VERRE F.S.100/200	HINGE, GLASS F.S.100/200	SCHARNIER, GLAS F.S.100/200
161281	P/LAMPADA FCV 77737	PORTE-LAMPE FCV 77737	LAMP-HOLDER FCV 77737	LAMPENFASSUNG FCV 77737
<b>161282</b>	<b>LAMP.ALOG.FCV 20W 12VCC</b>	<b>LAMPE HALOGENE FCV 20W 12VCC</b>	<b>QUARTZ-IODINE LAMP FCV 20W 12VCC</b>	<b>HALOGENLAMPE FCV 20W 12VCC</b>
<b>161283</b>	<b>PROF.GUARNIZIONE CRUSC.FORNI</b>	<b>PROFIL JOINT PANN.FAÇ.FOURS</b>	<b>PROFILE, GASKET CONTROL PANEL OVENS</b>	<b>PROFIL, DICHTUNG OFENBEDIENTAFEL</b>
161286	TRASF.LAMP.FCV 60 W	TRANSFORMATEUR	TRASFORMATOR	TRASFORMATOR
161390	SONDA C/DIAM 4X100	SONDE C/DIAM 4X100	PROBE C/DIAM 4X100	SONDE C/DIAM 4X100
161391	CONNETTORE SONDA FCV + TAPPO	CONNECTEUR	CONNECTOR	VERBINDUNG
161411	PROF.GUARN. CRUSCOTTO	JOINT	GASKET	DICHTUNG
161477	GOMMINO PORTA FORNO	CAPSULE EN CAOUTCH. PORTE FOUR	RUBBER BUFFER, OVEN DOOR	GUMMIPUFFER, OFENTÜR
161513	MOLLA GHIERA VETRO INT.P.FORNO	RESSORT BAGUE VERRE INT.PORTE FOUR	SPRING, INS.GLASS RING NUT OVEN DOOR	FEDER, GEWINDERING INN.GLAS OFENTÜR
161682	VITE SX PER GIRANTE 10G 161274	VIS GAUCHE POUR ROUE 10G 161274	SCREW, LH FOR IMPELLER 10G 161274	SCHRAUBE, LINKS FÜR LAUFRAD 10G 161274
161683	VITE DX M6X55 TCEI INOX GIR. 10G	VIS DROITE M6X55 TCEI INOX PIV.10G	SCREW RH M6X55 TCEI INOX , REV.10G	SCHRAUBE RECHTS M6X55 TCEI INOX , DREH.10G
161987	GIRANTE VENT.20G D350X110/12PP	ROUE VENT.20G D350X110/12PP	IMPELLER, FAN 20G D350X110/12PP	LAUFRAD, LÜFTER 20G D350X110/12PP
162027	COPRILANA INF.FGMD207	PANNEAU COUVRE ISOLANT	INSULATING PANEL COVERING	ISOLIERMATERIALVERKLEIDUNG
162028	COPRILANA INF.FEMD207/209	PANNEAU COUVRE ISOLANT	INSULATING PANEL COVERING	ISOLIERMATERIALVERKLEIDUNG
162029	COPRILANA SUP.FGMD207	PANNEAU COUVRE ISOLANT SUPÉRIEUR	INSULATING PANEL COVER	ISOLIERMATERIALVERKLEIDUNG
162030	COPRILANA SUP.FEMD207	PANNEAU COUVRE ISOLANT SUPÉRIEUR	INSULATING PANEL COVER SUPERIOR	ISOLIERMATERIALVERKLEIDUNG
162031	COPRILANA POST.FEMD207	PANNEAU COUVRE ISOLANT POSTERIEUR	INSULATING PANEL COVER BACK	HINTERES COPRILANA
162032	COPRILANA DX FEMD207	PANNEAU COUVRE ISOLANT DROIT	INSULATING PANEL COVERING	ISOLIERMATERIALVERKLEIDUNG
162033	COPRILANA SX FEMD207	PANNEAU COUVRE ISOLANT GAUCHE	INSUL. PANEL COVERING	ISOLIERMATERIALVERKLEIDUNG
162034	PROTEZ. CAVI ELETTRICI	CABLES SUPPORT	SUPPORT CABLES	KABELHALTER
162103	CERN.INF.P.F.SX	CHARNIÈRE INFÉRIEUR GAUCHE PORTE DU FOUR	INGE PIN INFER.LEFT	MINDERWERTIGES SCHARNIER
162853	TU.UMIDIFICATORE INT.FEC200	HUMIDIFIER	HUMIDIFICATEUR	BEFEUCHTER
162959	PANNELLO IS.DX FCG20-FCE20	PANNEAU ISOLANT	INSULATING PANEL	ISOLIERTAFEL
162960	PANNELLO IS. SX FCG20-FCE20	PANNEAU ISOLANT	INSULATING PANEL	ISOLIERTAFEL
162961	PANNELLO IS.POST.FCG20-FCE20	PANNEAU ISOLANT POSTÉRIEUR	BACK INSULATING PANEL	ISOLIERTAFEL
162962	PANNELLO IS.SUP.FCG20	PANNEAU ISOLANT SUPERIEUR CAISSON	BODY INSULATING UPPER PANEL	OBERE ISOLIERTAFEL
162963	PANNELLO IS.INF.FCE20	PANNEAU INFÉRIEUR	LOWER PANEL	UNTERE TAFEL
162967	PANNELLO IS.SUP.FCE20	PANNEAU ISOLANT SUPERIEUR	UPPER INSULATING PANEL	OBERE ISOLIERTAFEL
163615	PANNELLO IS.INF.FCG20	PANNEAU INFÉRIEUR	LOWER PANEL	UNTERE TAFEL
164122	COMM.+C.FGMD067	COMMUTATEUR	COMMUTATOR	KOMMUTATOR

COD.	IT	FR	GB	DE
164608	RELAIS FCV.3TF3000-0AL2	RELAIS	RELAY	RELAIS
164767	MASCHER.CRUS.FGMD107SC FRONT.	MASQUE FRONTAL	FRONT FRONTAL	ABDECKUNG VORNE
164769	MASCHER.CRUS.FGMD107SC/1 ESTERNA	MASQUE	FRONT	ABDECKUN
164818	PAN. EST.	PANNEAU EXTÉRIEUR	EXTERNAL PANEL	ÄUSSERE TAFEL
165660	IS.EST.BOYLER FEM110	PROFIL ISOLANT	INSULATING BAND	ISOLIERPROFIL
165664	IS.INT.BOYLER FEM210	PROFIL ISOLANT	INSULATING BAND	ISOLIERPROFIL
166270	MASCHER.CRUS.FGMD107SC SONDA	MASQUE SONDEUSE	COVER PROBE	ABDECKUNG SONDE
167637	AS. CASSETTO SX INT. P.F.	GROUPE BASSIN GAUCHE	UNIT DRAWER LEFT	ZUSAMMEN FACH
<b>167956</b>	<b>OR E5017/E1001 NBR 56.52X5,34 550601031</b>	<b>O-RING</b>	<b>O-RING</b>	<b>O-RING</b>
168198	BOYLER E.FEM207	BOILER	BOILER	BOILER
170020	GABBIA P/TEGLIE+MANIG.FCV/20GN	CASIER P/PLAT A RÔTIR+POIGNEE FCV/20GN	RACK, ROASTING PAN HOLDER+OVEN HANDLE	KÄFIG, BACKFORM+OFENGRIF/20GN
170522	MANOP.COND.FCV.NERA SWEET 242211-C1	BOUTON	KNOB	DREHGRIF
170540	AS.CRUSCOTTO FGMDP/FEMDP87/167 SWEET	PANNEAU DE CONTRÔLE	CONTROL PANEL	STIRNBRETT
<b>170831</b>	<b>BASETTA MANIGLIA ZAMA CR.FINITA</b>	<b>EPAISSEUR POIGNÉE</b>	<b>HANDLE</b>	<b>HANDGRIF</b>
<b>170919</b>	<b>MANIGLIA F.FCV/2 - RAL7031/20</b>	<b>POIGNÉE</b>	<b>HANDLE</b>	<b>HANDGRIF</b>
170955	MANOP.COM.FCV/3 - RAL7031/20	POIGNEE COMMUT.	KNOB, COMM.	DREHKNOPF, UMSCH.
171118	KIT MORSETTIERA 3+2N+T WEIDMULLER	GROUPE DE CONNECTION 6 POLES	TERMINAL BLOCK 6 POLES	KLEMMBRETT 6 POLIG
171178	PANNELLO IS.INF.CAM.INT.FCG20	PANNEAU ISOLANT	INSULATING PANEL	ISOLIERENDE VERKLEIDUNG
171180	RAMPA SCARICO CONDENSA SUP.	PANNEAU ISOLANT	INSULATING PANEL	ISOLIERENDE VERKLEIDUNG
172218	FLANGIA USCITA SCAR.FORNI	DRAINAGE SORTI DE BRIDE	EXITED FLANGE DRAINAGE	HERAUSGENOMMENE FLANSCH-ENTWÄSSERUNG
172458	LAM.PASSAGGIO TUBI IMPIANTI FGM210	COURT PIPE PLANT	SHORT PIPE PLANT	SHORT TUBE PLANT
172459	PARATIA BRUCIATORE FGM210	BRÛLEUR À CLOISON ÉTANCHE	BULKHEAD BURNER	SCHUTZWAND-BRENNER
172460	FASCETTA TUBI	BANDE	CLAMP	SHELLE
172737	RAMPA SC.COND.INF.FGM/FEM210	RAMPE DU DÉCHARGEMENT CONDENSE	RAMP OUTLET COND.	DUNSTHAUBE
172771	LAM.PASSAGGIO TUBI IMPIANTI POSTERIORE	COURT PIPE PLANT	SHORT PIPE PLANT	SHORT TUBE PLANT
172827	PRESSACAVO PG9 GW52002 303-9304	ARRÊT DU CABLE	CHOCK	KABELDURCHGANG
172832	REGOLAT.E/VALV.FCV.GIALLO 0,5L 1200440	REGULATEUR DE PORTÉE	FLOWREGULATOR	DURCHSTRÖMUNGSREGLER
172833	REGOLAT.E/VALV.FCV.BLU 1,2L 1200400	REGULATEUR DE PORTÉE	FLOWREGULATOR	DURCHSTRÖMUNGSREGLER
172834	REGOLAT.E/VALV.FCV.BIANCO 0,25L 1200520	REGULATEUR DE PORTÉE	FLOWREGULATOR	DURCHSTRÖMUNGSREGLER
172977	TU.AB.VAPORI FGM/FEM 207/210	TUYAU DÉTACHEMENT VAPEUR	PIPE STEAM	ROHR DAMPF
173018	TU.SCARICO ACQ.BOY.FEM/FGM207	TUBE DE DECHARGE DE L'EAU	WATER DISCHARGE PIPE	WASSERABLASSROHR
<b>173195</b>	<b>RONDELLA OTTONE</b>	<b>RONDELLE</b>	<b>WASHER</b>	<b>SCHEIBE</b>
173463	P/FUSIBILE	PORTE-FUSIBLES	FUSE HOLDER	SICHERUNGSHALTER
173827	GUARNIZIONE PORTA	GUARNITUR POUR PORTE	DOOR GASKET	TÜRDICHTUNG
175489	FERRITE PER FLAT CABLE	FERRITE	FERRITE	FERRIT
175780	CENTRALINA ACC. FORNI	UNITÉ DE CONTRÔLE	CONTROL UNIT	ELEKTRONISCHE STEUEREINHEIT
175786	COLLARINO PVC CV14 GRIGIO	COLLIER DE FIXATION	PIPE CLIP	ROHRSCHELLE
175787	COLLARINO PVC CV18 GRIGIO	COLLIER DE FIXATION	PIPE CLIP	ROHRSCHELLE
175815	BASETTA AUTOADESIVA ANP-2NEUTRO	SUPPORT	SUPPORT	TRÄGER
176359	FERRITE PER POWERCABLE SERIE7-7427154	FERRITE	FERRITE	FERRIT
178189	SQ.FIS.CANDELETTE FORNI GAS	EGUERRE DE FIXAGE	BRACKET TO FIX	BEFESTIGUNGSWINKEL
178190	CAVO TERRA ANTISTRAPPO HFGI	CÂBLE	CABLE	KABEL
178263	INIET.U MID.FCV D.1.5 TUBO D.10	INJECT., HUM.FCV D.1.5	INJECT.HUMIDIF.FCV D.1.5	EINSPR., BEFEUCHT.FCV D.1.5


COD.	IT	FR	GB	DE
178266	SUP.MOTORID.SCA.COND.FEM110	SUPPORT MOTOREDUCTEUR	BRACKET GEARMOTOR	UNTERSETZUNGSGETRIEBE
GAFOC00027	AS.C/FORO CASS.FCV/1	C/TROU TIROIR FCV/1	DRAWER HOLES FCV/1	LÖCHER, SCHUBFACH FCV/1
GAFOC00030	AS.CERN.SUP.SX.P.F.FCV.	CHARNIERE SUP.GAUCHE P.F.FCV.	HINGE, UPPER LH	SCHARNIER, OBEN LINKS
<b>GAFOC00051</b>	<b>AS. SERRATURA P.F.</b>	<b>ENSEMBLE VERROUILLAGE P.F.</b>	<b>LOCKING MECHANISM</b>	<b>GRUPPE OFENTÜRSCHLOSS</b>
GAFOC00053	AS.SUP.VENT.FEC200 ZINC.	VENT.FEC200 GALV.	SUPPORT, FAN FEC200 GALV.	HALTERUNG, GEBL. FEC200 VERZ.
GAFOC00126	AS.BASAM.FEC200	ENSEMBLE BASE	TOGETHER BASE	ZUSAMMEN UNTERSEITE
GAFOC00138	AS.CAMERA COMB.FGC200	CHAMBRE COMB.FGC200	COMB.CHAMB. FGC200	BRENNKAMM. FGC200
GAFOC00139	AS.CAMINO INT.FGC200	ENSEMBLE CHEMINÉE	TOGETHER FIREPLACE	ZUSAMMEN KAMIN
GAFOC00140	AS.COPERCHIO FGC200	COUVERCLE EXT.	COVER EXT.	ABDECKUNG
GAFOC00143	AS.COPERCHIO ELETTRICO	COUVERCLE EXT.	COVER EXT.	ABDECKUNG
GAFOC00144	AS.CAMINO INT.FGC200	ENSEMBLE CHEMINÉE	TOGETHER FIREPLACE	ZUSAMMEN KAMIN
GAFOC00145	AS.COPERCHIO ELETTRICO	COUVERCLE EXT.	COVER EXT.	ABDECKUNG
GAFOC00146	AS.CAMERA COMB.BOYLER FGM200	COMBUSTION CHAMBER	CHAMBRE DE COMBUSTION	BRENNKAMMER
MPGOM03P00	TUBO GOMMA Ø 10X17 10ATM	LE CAOUTCHOU DE TUBE	TUBE RUBBER	SCHLAUCH-GUMMI
MPGOM12T01	TUBO GOMMA/D.12X17 10ATM.EUROC	TUBE EN CAOUTCHAUC	RUBBER PIPE	ROHR GUMMI
PACP800010	TU.FLES+G.AL.RUB.MF1/2X1/2 14-25 008573	TUYAU	PIPE FLEXIBLE	ROHR FLEXIBEL
PAFOC00181	TRA.A/GOCCIA SX FACC.FCV2	ENSEMBLE TIROIR INF.R/GOUTTE P.F.	CAVITY DRIP TRAY	GRUPPE UNTERES FACH
PAFOC00207	DEVIATORE FUMI BOYLER FGM061	FUMÉE DE DÉRIVATEUR	SHUNTER SMOKE	RANGIERER-RAUCH
PAFOC00211	SQ. REGOL. VALVOLA PESO	SUPPORTE DE LA VALVE GAS	VALVE UNIT SUPPORT	GASVENTILHALTERUNG
<b>PAFOC00250</b>	<b>CAND.RIL.BRU.B.FGM109/95 15405</b>	<b>ELECTRODE DÉTECTION</b>	<b>SPARK PLUG DI RILEVAZ.</b>	<b>ZÜNDKERZE</b>
<b>PAFOC00251</b>	<b>CAND.ACC.</b>	<b>BOGIE ALLUMAGE</b>	<b>IGNITION SPARK</b>	<b>IGNITION SPARK</b>
PAFOC00283	POSTERIORE INOX FEC200	ARRIÈRE	POSTERIOUR	HINTEN
PAFOC00284	FIANCO FEC200	CÔTÉ DROITE-GAUCHE	SIDEPANEL RIGHT-LEFT	SEITENTEIL RECHTS-LINKES
PAFOC00289	CONV.ARIA FEC200	CONVOYEUR AIR	AIR CONVEYOR	LUFTFÖRDERER
PAFOC00323	COPERCHIO ISP.CAMINO FGC200	CHEMINÉE DE COUVERTURE	COVER FIREPLACE	ABDECKUNGS-KAMIN
PAFOC00325	COPERCHIO CAM.COMB.FGC200	COUVERCLE	COVER	BECKENABDECKUNG
PAFOC00326	DEVIATORE FUMI FGC200	FUMÉE DE DÉRIVATEUR	SHUNTER SMOKE	RANGIERER-RAUCH
PAFOC00329	DISCO SCARICO COND.FEC200	DISQUE VIDANGE EAU DE COND.FEC200	DISC, COND. DRAIN FEC200	SCHEIBE, KOND.ABLASS FEC200
PAFOC00342	CONV.ARIA FGC200	CONVOYEUR AIR	AIR CONVEYOR	LUFTFÖRDERER
PAFOC00343	PROTEZIONE CAMINO INTERNO	PROTECTION CHEMINÉ	PROTECTION CHIMNEY	KAMIN SCHUTZ
PAFOC00355	SUP.BOYLER FGM200	CHEMINÉE BOILER	CHIMNEY BOILER	KAMIN BOILER
PAFOC00356	COPERCHIO CAM.COMB.BOY.FGM200	COUVERCLE	COVER	BECKENABDECKUNG
PAFOC00364	SUP.CORPO V.FGM202	SUPPORTE DE LA VALVE GAS	VALVE UNIT SUPPORT	GASVENTILHALTERUNG
PAFOC00367	CAND.ACC.BRU.F.FGM202/89 15401	BOUGIE D'ALLUMAGE BRÛL.F.FGM202	SPARK PLUG, BURN.F.FGM202	ZÜNDKERZE, BRENN.F.FGM202/89 15401
PAFOC00368	CAND.RIL.BRU.FGM202/111 15406	BOUGIE D'ALLUM. DECL.BRÛL.FGM202	SPARK PLUG, REL.BURN.FGM202	KERZE, BRENN.FREIG.FGM202/111 15406
PAFOC00370	PROTEZ.CAMINO INT.FGC200	PROTECTION CHEMINÉ	PROTECTION CHIMNEY	KAMIN SCHUTZ
PAFOC00465	VISORE CAMERA COMB.FGC200	DOUILLE	SPY-HOLE	MONITOR
PAFOC00595	SUPPORTO COMPONENTI EL.	SUPPORT	SUPPORT	TRÄGER
PAFOC00596	SUPPORTO SCHEDA	SUPPORT GROUPE CARTE	SUPPORT DISPLAY BOARD	TRÄGER KARTENGRUPPE
PAFOC00609	TRA.FISS.COMPONENTI EL.	SUPPORT	SUPPORT	TRÄGER
PAFOC00610	TRA.FISS.COMPONENTI EL. INF.	SUPPORT	SUPPORT	TRÄGER
PAFOC00632	PROTEZ.BULBO TERM.FGC200	EGUERRE DE FIXAGE	BRACKET TO FIX BULB	BEFESTIGUNGSWINKEL
PAFOC00680	DISCO INF.SCARICO COND.FEMD100	DISQUE INF.VIDANGE EAU DE COND.FEMD100	DISC, INF.SCARICO COND.FEMD100	SCHEIBE, UNT. KOND.ABLASS FEMD100

COD.	IT	FR	GB	DE
PAFOC00698	FLANGIA FIS.TU.PROT.SCAMB.FCV2	BRIDE	FLANGE	FLANSCH
PAFOC00699	PROTEZ.TU.SCAMBIATORE FGC200/1	ECHANGEUR DE PROTECTION	EXCHANGER PROTECTION	EXCHANGER SCHUTZ
PAFOC00700	DEFLETTORE BRUC.FGC200/1	CHICANE BURNER	BAFFLE PLATE	HINTERES STAUBLECH
PAFOC00703	SONDA LIV.BOY.FEM200/170	SONDE DE NIVEAU	LEVEL PROBE	WASSERSTANDSANZEIGER
PAFOC00704	SQ.FIS.INIET AB.VAP.FCV	INJECTOR SUPPORT	SUPPORT INJECTEUR	EINSPRITZHALTERUNG
PAFOC00726	SQ.FIS.PAN.IS.CAM.INT.FCG6	EQ.FIX.PANNEAU IS.CHEMINEE INT.FCG6	BRACK., FIX.PAN.INS.CHIMNEY FCG6	BEF.WINKEL, ISOL.PLATTE INN.SCHORNSTEIN FCG6
RIC0004530	KIT FILTRO F.EL.SERIE7 20GN	FILTRE KIT	FILTER KIT	FILTER KIT
RTBF800071	GOMITO FE.MF.1/2"ZINC.	COUDE FE.MF.1/2"GALV.	ELBOW, FE.MF.1/2"GALV.	KNIESTÜCK, FE.MF.1/2"VERZ.
RTBF800076	T.L.GBR T360°C 5519572020	THERMOSTAT LIMITEUR.	THERMOSTAT LIMIT.	TERMOSTAT
RTBF800138	F/CAVOPG21 53015050+D53019050C - 1235301	ARRÊT DU CABLE	CHOCK	KABELDURCHGANG
RTBF900045	MORSETTIERA C4EF+SIMB/1-6	GROUPE DE CONNECTION 6 POLES	TERMINAL BLOCK 6 POLES	KLEMMBRETT 6 POLIG
RTBF900054	VISORE+VET+2GUARN.509.130 18160401000	JUDAS	SPY-HOLE	MONITOR
RTCP800118	TU.FLES+G.AL.RUB.VAP.MF3/4"245 008580	TUYAU	PIPE FLEXIBLE	ROHR FLEXIBEL
RTCP900034	GOMITO FE.MF.1/2"ZINC.012105	COUDE	ELBOW	KNIESTÜCK
RTCP900087	NIPLES CP OT/M/1/2"XM20/D.14	NIPLES CP OT/M/1/2"XM20/D.14	NIPPLE CP OT/M/1/2"XM20/D.14	NIPPEL CP MESS./M/1/2"XM20/D.14
RTCP900088	BICONO D.14 CP	BICÔNE D.14 CP	BICONE, D.14 CP	ZWEIKEGEL D.14 CP
RTCP900089	CALOTTA OT.D.14 CP	ECROU LAITON D.14 CP	NUT, Br.D.14 CP+J7388	MUTTER, MESS. D.14 CP
RTCU800185	GUARNIZ.ASTA COMMUTATORE	GARNITURE	GASKET	DICHTUNG
RTCU900012	BICONO D.10	BICONE Ø10	BICONE Ø10	ZWEIKEGEL Ø10
RTCU900013	CALOTTA D.10	ECROU Ø14	NUT Ø10	MUTTER Ø14
RTCU900018	BICONO D.6 PEL0905	BICONE Ø6	BICONE Ø6	ZWEIKEGEL Ø6
RTFOC00005	ZOCCOLO EST.SER.P.FCV.020945	SOCLE EXT.SERR.P. FCV.020945	SOCLE, OUT. PLINTH FCV.020945	SOCKEL, AUSS. SER.P.FCV.020945
RTFOC00009	GANCIO FISSO SER.P.FCV.010218	CROCHET FIXE SERRURE PORTE FCV.010218	HOOK, FIX, OVEN DOOR LOCK 010218	HAKEN, FEST OFENTÜRVERRIEG. 010218
RTFOC00020	CALOTTA UMIDIF.FCV.	ECROU	NUT	MUTTER
RTFOC00022	EVALVOLA FCV.1V.207038	SOL.VALVE FCV.1V.207038, OVEN	E/VENTIL FCV.1V.207038, OFEN	ELECTROVANNE FCV.1V.207038
RTFOC00023	A/DISTURBO FCV.F43LN3100ZF00K	ANTI-PERTURBATION	ANTIJAMMING FILTER	FILTER A/STÖRUNG
<b>RTFOC00034</b>	<b>T/COPPIA 100 J FCV</b>	<b>THERMOCOPPIA 100</b>	<b>THERMOCOUPLE 100</b>	<b>WAERMEPAAR 100</b>
<b>RTFOC00035</b>	<b>MICROINT.FCV.NR 6K5</b>	<b>MINIRUPT.FCV.NR 6K5</b>	<b>MICROSWITCH NR 6K5</b>	<b>MIKROSCHALTER FCV.NR 6K5</b>
RTFOC00049	DADO FIS.BIC+RACC.FCV.	ECROU FIX.BIC.+RACC.FCV.	NUT, FIX.BIC+UNION OVEN	SCHRAUBENMUTTER, BEF.BIC+VERBINDUNGSST. OFEN
RTFOC00053	CONDENSATORE FCV 16152220MF450	CONDENSATEUR	CONDENS. MOTOR	CONDENS. MOTOR
RTFOC00057	ZOCCOLO CENT.SER.P.FCV.020944	SOCLE, CENTR.PLINTH FCV.020944	SOCLE CENTR.SERR.P.FCV.020944	SOCKEL, ZENTR.SER.P.FCV.020944
RTFOC00066	MOTORE VENT.FEC100M8035E31761	MOTEUR VENT. F. FIR. 3068A2351	FAN MOTOR	MOTOR OFEN-LÜFTERRAD 3068A2351
RTFOC00100	GUARNIZ.AS.RAMPA FGC060	JOINT TUYAU PRINCIPAL FGC060	GASKET, MAIN PIPE FGC060	DICHTUNG, RAMPE FGC060
RTFOC00118	V.FIS.GIRANTE FCV.M8X31,5/SX	VIS GAUCHE POUR ROUE M8X31,5	SCREW, LH FOR IMPELLER M8X31,5	SCHRAUBE, LINKS FÜR LAUFRAD M8X31,5
RTFOC00144	RELE FCVM.BOYLER 62838230000 FINDER	RELAIS FCVM.BOYLER 62838230000 FINDER	RELAY FCVM.BOYLER 62838230000 FINDER	RELAIS FCVM.BOYLER 62838230000 FINDER
RTFOC00150	R.BOY.FEM.7,5KW230 -UL- 1GEL7D201004	RESISTANCE 7,5 KW230	RESISTANCE 7,5 KW 230	WIEDERSTAND 7,5KW230
RTFOC00156	NEBULIZZATORE FGC200	NÉBULISATEUR	DISTRIBUTOR	ZERSTÄUBER
<b>RTFOC00173</b>	<b>T.L.FEM061 Tø120 5510522835</b>	<b>THERMOSTAT LIMITEUR.</b>	<b>THERMOSTAT LIMIT.</b>	<b>TERMOSTAT</b>
RTFOC00186	DADO 3/4"	ECROU3/4"	NUT 3/4"	MUTTER 3/4"
RTFOC00201	VETRO P/LAMPADA FCV.	VERRE PORTE-LAMPE FCV.	GLASS, LAMP-HOLDER FCV.	GLAS, LAMPENFASSUNG FCV.
RTFOC00203	ELETTROVALVOLA FCV.2V.	SOL.VALVE FCV.2V	E/VENTIL FCV.2V	ELECTROVANNE FCV.2V
RTFOC00207	SONDA LIV.BOY.FGM100/190	SONDE DE NIVEAU	LEVEL PROBE	WASSERSTANDSANZEIGER
RTFOC00210	SONDA LIV.BOY.FGM100/190	SONDE DE NIVEAU	LEVEL PROBE	WASSERSTANDSANZEIGER



COD.	IT	FR	GB	DE
RTFOC00211	BRUC.BOY FGM 103171600	BRÛLEUR	BURNER	BRENNER
RTFOC00212	VALVOLA PESO	VALVE	VALVE	VENTIL
RTFOC00213	GUARNIZIONE VALVOLA PESO	GARNITURE	GASKET	DICHTUNG
RTFOC00214	ASTA ATTACCO VALVOLA PESO	BARRE VALVE	ROD VALVE	STAB VENTIL
<b>RTFOC00231</b>	<b>T.LIMIT</b>	<b>THERMOSTAT LIMIT</b>	<b>THERMOST.LIM.</b>	<b>ENDSCHALTER, THERMOSTAT</b>
<b>RTFOC00254</b>	<b>VENT.CALORE FEM109</b>	<b>VENT.CHALEUR FEM109</b>	<b>FAN, HEAT. FEM109</b>	<b>LÜFTER, WÄRME FEM109</b>
RTFOC00255	SONDA LIV.BOY.FEM100/190	SONDE DE NIVEAU	LEVEL PROBE	WASSERSTANDSANZEIGER
RTFOC00258	CORPO V.FGM69/0822112	CORPS SOUP.FGM69/0822112	VALVE HOUS. HOUS., FGM69/0822112	VENTILGEH. FGM69/0822112
RTFOC00284	FUSIBILE 8 A	FUSIBLE 8 A	FUSIBLE 8 A	SICHERUNG 8 A
RTFOC00285	GRIGLIA F.FCV/16G CROM.	GRILLE F.FCV/16G CHROM.	GRID, OVEN P/16G CHROM.-PLATED	ROST, OFEN P/16G VERCHR.
RTFOC00287	GRIGLIA F.FCV.2/1 INOX	GRILLE F.FCV.2/1 INOX	GRID, OVEN 2/1 INOX	ROST, OFEN 2/1 INOX
RTFOC00289	GUARNIZ. TERM.AB.VAP.FCV GOR112	JOINT	GASKET	DICHTUNG
RTFOC00301	ANELLO TENUTA ALB.MOT.FGC060	BAGUE D'ETANCHEITE ARBRE MOT.FGC060	RING, SEAL FOR DRIV.SHAFT FGC060	DICHTUNGSRING, ANTRIEBSWELLE FGC060
RTFOC00307	R.FEC200 21,6KW 1GIK3F933001	RESISTANCE 721,6 KW	RESISTANCE 21,6KW	WIDERSTAND 21,6 KW
RTFOC00309	A/DISTURBO FGC060 411105082	ANTI-PERTURBATION	ANTIJAMMING FILTER	FILTER A/STÖRUNG
RTFOC00310	TU.AL.ACQ.UMIDIF.FEC200 INOX 304	TUYAU REF.EAU HUMIDIF.FEC200	PIPE, HUMIDIFIER WATER DELIVERY FEC200	WASSERZULEITUNGSROHR, BEFEUCHTER FEC200
RTFOC00312	A/DISTURBO FEC060 411132210	ANTI-PERTURBATION	ANTIJAMMING FILTER	FILTER A/STÖRUNG
RTFOC00313	TU.UMIDIFICATORE EST.FEC200	TUYAU HUMIDIFICATEUR EXT.FEC200	PIPE, HUMID., OUTS.FEC200	ROHR, BEFEUCHT., AUSS.FEC200
RTFOC00314	GIRANTE VENT.FEC200 D.350	ROUE VENT.FEC200 D.350	IMPELLER, FAN FEC200 D.350	LAUFRAD, LÜFTER FEC200 D.350
RTFOC00316	DISTANZ.GUIDA P/GABBIA FEC200	ENTRTOISE	SPACER	DISTANZSTÜCK
<b>RTFOC00321</b>	<b>T/COPPIA 52 K</b>	<b>THERMOCOUPLE 52 K</b>	<b>THERMOCOUPLE 52 K</b>	<b>THERMOELEMENT 52 K</b>
RTFOC00323	GRIGLIA PROT.VENT.FCV20G.INOX	GRILLE PROT.VENT.FCV20G.INOX	GRID, OVEN PROT.20G.INOX	ROST, GEBL.SCHUTZ FCV20G.INOX
RTFOC00324	CAMINO SUP.FGC200	CHEMINÉE SUPÉRIEURE	UPPER CHIMNEY	OBERER SCHORNSTEIN
RTFOC00326	AS.SUP.INIET.F.FGC200 ZINC.	SUPPORT INJECTEUR	SUPPORT INJECTOR	HALTERUNG EINSPRITZER
RTFOC00328	ASTA ANT.SCA.COND.FEC200	BARRE ANTÉRIEUR	ROD ANTERIOUR	STAB VORNE
RTFOC00329	ASTA TRAS.SCA.COND.FEC200	BARRE ANTÉRIEUR	ROD ANTERIOUR	STAB VORNE
RTFOC00331	TU.AL.BRUC.FGC200	TUYAU D'ALIMENTATION DU BRÛLEUR	BURNER CHAMBER PIPE	ROHR KAMMER
RTFOC00332	BRUC.FGC200 103189310	BRÛL.FGC200 103189310	BURNER FGC200 103189310	BRENNER FGC200 103189310
RTFOC00334	AT.RAPIDO K1610/TA16/C16X	FIX.RAPIDE K1610/TA16/C16X	CONN., FAST K1610/TA16/C16X	SCHNELLEBEFESTIGUNG K1610/TA16/C16X
<b>RTFOC00337</b>	<b>ANELLO INT.GRADINO MAN.P.F.FCV</b>	<b>BAGUE INT.POUR POIGNEE PORTE FOUR FCV</b>	<b>RING, INS. FOR KNOB</b>	<b>RING, INN. FÜR DREHKNOPF</b>
<b>RTFOC00338</b>	<b>ANELLO EST.MAN.P.F.FCV.</b>	<b>BAGUE EXT.POIGNEE PORTE FOUR FCV.</b>	<b>RING, OUT.ADHESIVE FOR KNOB FCV.</b>	<b>RING, AUSS. DREHKNOPF FCV.</b>
RTFOC00345	TU.AL.ACQ.BOYLER FEM207	TUBE DE CHARGEMENT DE L'EAU	PIPE WATERINLET	ROHR WASSERZUFLUSS
RTFOC00347	BOYLER G.FGM207	BOILER	BOILER	BOILER
RTFOC00348	AS.SUP.INIET.F.FGM200 ZINC.	SUPPORT INJECTEUR	SUPPORT INJECTOR	HALTERUNG EINSPRITZER
RTFOC00349	CAMINO SUP.FGC200	CHEMINÉE SUPÉRIEURE	SUPERIOR CHIMNEY	OBERSCHORNSTEIN
RTFOC00350	RAMPA GAS	RAMPE DU GAZ	RAMP GAS	RAMPE GAS
RTFOC00351	TU.FLES.PRES.BIANCO/140	TUYAU	PIPE FLEXIBLE	ROHR FLEXIBEL
RTFOC00352	TU.AL.BRUC.BOYLER FGM200	TUYAU D'ALIMENTATION DU BRÛLEUR	BURNER CHAMBER PIPE	ROHR KAMMER
RTFOC00355	TU.AL.ACQ.BOYLER FGM200	TUBE DE CHARGEMENT DE L'EAU	PIPE WATERINLET	ROHR WASSERZUFLUSS
RTFOC00382	CORNICE FIS.VETRO P/LAMP.FCV	CADRE FIX.VERRE PORTE-LAMPE FCV	FRAME, OV. LAMPHOLDER GLASS FCV	RAHMEN, BEF. GLAS LAMPENFASS. FCV
RTFOC00383	GABBIA P/TEGLIE+MANIPL.FEP160	CASIER P/PLAT A RÔTIR+POIGNEE FEP160	RACK, ROASTING PAN HOLDER+HANDLE FEP160	KÄFIG, BACKFORM+GRIFF FEP160
RTFOC00444	PANNELLO IS.ANT.BOYLER FCVM	PANNEAU ISOLANT	INSULATING PANEL	ISOLIERTAFEL
RTFOC00445	PANNELLO IS.SX BOYLER FCVM	PANNEAU ISOLANT	INSULATING PANEL	ISOLIERTAFEL

COD.	IT	FR	GB	DE
RTFOC00446	PANNELLO IS.POST.BOYLER FCVM	PANNEAU ISOLANT POSTERIEUR	BACK INSULATING PANEL	HINTERE ISOLIERTAFEL
RTFOC00447	PANNELLO IS.DX BOYLER FCVM	PANNEAU ISOLANT	INSULATING PANEL	ISOLIERTAFEL
<b>RTFOC00483</b>	<b>T.L.FCV/1T350 5510562800</b>	<b>THERMOSTAT LIMIT SW. FCV/1T350 5510562800</b>	<b>THERMOST.LIM.FCV/1T350 5510562800</b>	<b>ENDSCHALTER, THERMOSTAT FCV/1T350 5510562800</b>
RTFOC00514	DISTANZ.INF/SUP SERR	ENTRETOISE .SERRURE FGC060/1	SPACER, LOCK.GC060/1	ABSTANDSSTÜCK, .VERRIEG.GC060/1
RTFOC00515	DISTANZ.CENT.SERR.FGC060/1	ENTRETOISE CENTR.SERRURE FGC060/1	SPACER, CENTR.LOCK.GC060/1	ABSTANDSSTÜCK, ZENTR.VERRIEG.GC060/1
RTFOC00539	ANELLO CENT.NEBULIZ.FGC100/1	BAGUE	RING	RING
RTFOC00550	VALV.MOTORIZ.+ RUB.FCVM/1 224D-230-VI25	VALVOLA MOTORIZZATA	VALVE MOTORIZED	VENTIL MOTORISIERT
RTFOC00556	PIEDINO+T.FGC200/185 1"1/2	PIED	FOOT	FUSS
RTFOC00575	FUSIBILE FCV.5X20/3,15A	FUSIBILE 3,15 A	FUSIBLE 3,15 A	SICHERUNG 3,15 A
RTFOC00592	CONNETTORE SCHEDA EL. 3 P.+MORS.	CONNECTEUR 3 P.	CONNECTOR 3 P.	VERBINDUNG 3 P.
RTFOC00593	CONNETTORE SCHEDA EL. 4 P.+MORS.	CONNECTEUR 4 P.	CONNECTOR 4 P.	VERBINDUNG 4 P.
RTFOC00594	CONNETTORE SCHEDA EL. 5 P.+MORS.	CONNECTEUR 5 P.	CONNECTOR 5 P.	VERBINDUNG 5 P.
RTFOC00596	CONNETTORE SCHEDA EL. 7 P.+MORS.	CONNECTEUR 7 P.	CONNECTOR 7 P.	VERBINDUNG 7 P.
RTFOC00597	CONNETTORE SCHEDA EL. 8 P.+MORS.	CONNECTEUR 8 P.	CONNECTOR 8 P.	VERBINDUNG 8 P.
RTFOC00598	RELE EF45/49 BF3200A230 LOVATO	RELAIS EF45/49 BF3200A230 LOVATO	RELAY EF45/49 BF3200A230 LOVATO	RELAIS EF45/49 BF3200A230 LOVATO
RTFOC00620	RAMPA SC.COND.FGMD200/1	RAMPE DU DÉCHARGEMENT CONDENSE	RAMP OUTLET COND.	DUNSTHAUBE
<b>RTFOC00624</b>	<b>REGOLATORE PRES.FGMD MW5208001</b>	<b>REGULATEUR PRESSION</b>	<b>PRESSURE REGULATOR</b>	<b>DRUCKREGLER</b>
RTFOC00625	MANOMETRO FGMD WI8921180	MANOMÈTRE	MANOMETER	SICHERHEITSVENTIL
RTFOC00671	SCHEDA POTENZA FGMD107 050998	CARTE DE PUISSANCE	POWER SCHEME	SCHALTPLAN POTENZ
RTFOC00672	SCHEDA DISPLAY FGMD107 98X3	CARTE DISPLAY	SCHEME DISPLAY	SCHALTPLAN DISPLAY
RTFOC00673	SCHEDA SONDA FGMD107 98X2	SCHEDA EL. SONDE	SCHEME EL. PROBE	SCHALTPLAN EL. SONDE
RTFOC00730	TU.PROTEZ.SCAMB.FGC200/1	PROTECTION DE TUBE	TUBE PROTECTION	SCHLAUCH-SCHUTZ
RTFOC00753	P/GOMMA ABB.VAPORI	PORTE-CAOUTCHOUC VAPEURS	RUBBER HOLDER - STEAM	SCHLAUCHTÜLLE - DAMPF
RTFOC00762	PANNELLO IS.COP.ISPEZ.FGMD207	PANNEAU ISOLANT	INSULATING PANEL	ISOLIERTAFEL
RTFOC00774	PANNELLO IS.ANT.CAM.INT.FCG20	PANNEAU ISOLANT AVANT	FRONT INSULATING PANEL	VORDERE ISOLIERENDE VERKLEIDUNG
RTFOC00775	PANNELLO IS.SUP.CAM.INT.FCG20	PANNEAU ISOLANT AVANCÉ	ADVANCED INSULATING PANEL	VORGERÜCKTE ISOLIERENDE VERKLEIDUNG
RTFOC00777	PANNELLO IS.SUP.CAM.INT.FCG20	PANNEAU ISOLANT AVANCÉ	ADVANCED INSULATING PANEL	VORGERÜCKTE ISOLIERENDE VERKLEIDUNG
RTMIN00114	DADO M6ES.CIECO INOX	ECROU M6ES.BORGNE INOX	NUT, M6ES.CAP NUT INOX	HUTMUTTER, M6ES. INOX

 = RICAMBI CONSIGLIATI

= PIÈCES DE RECHANGE RECOMMANDÉES

= RECOMMENDED SPARE PARTS

= EMPFOHLENE ERSATZTEILE