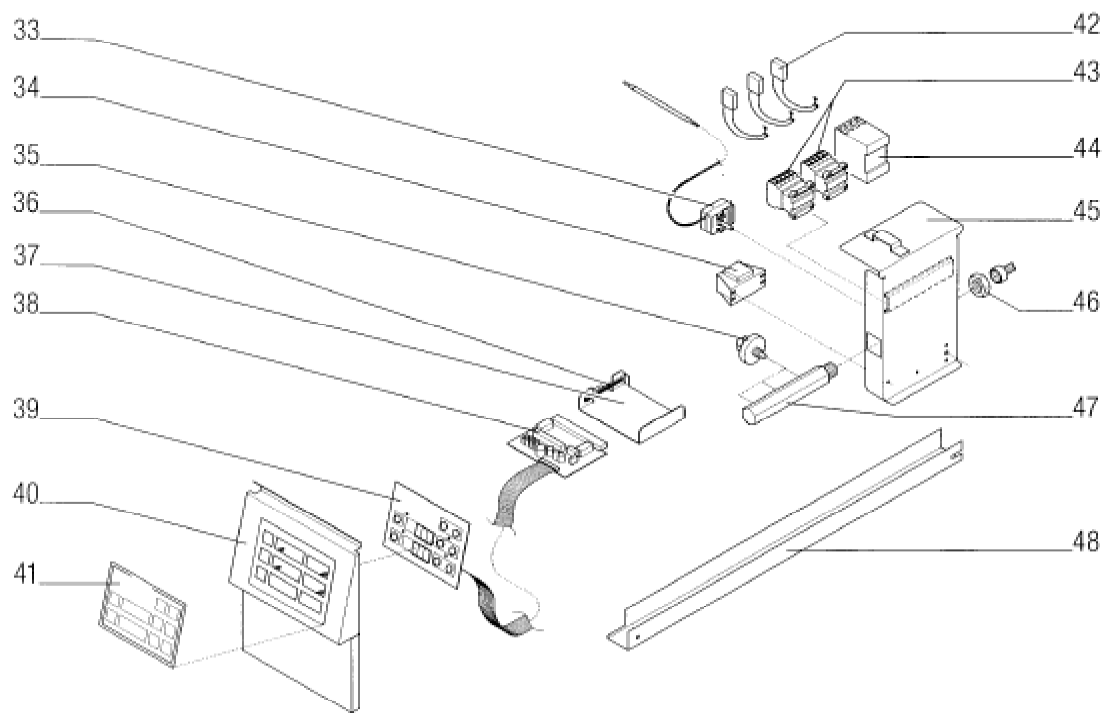
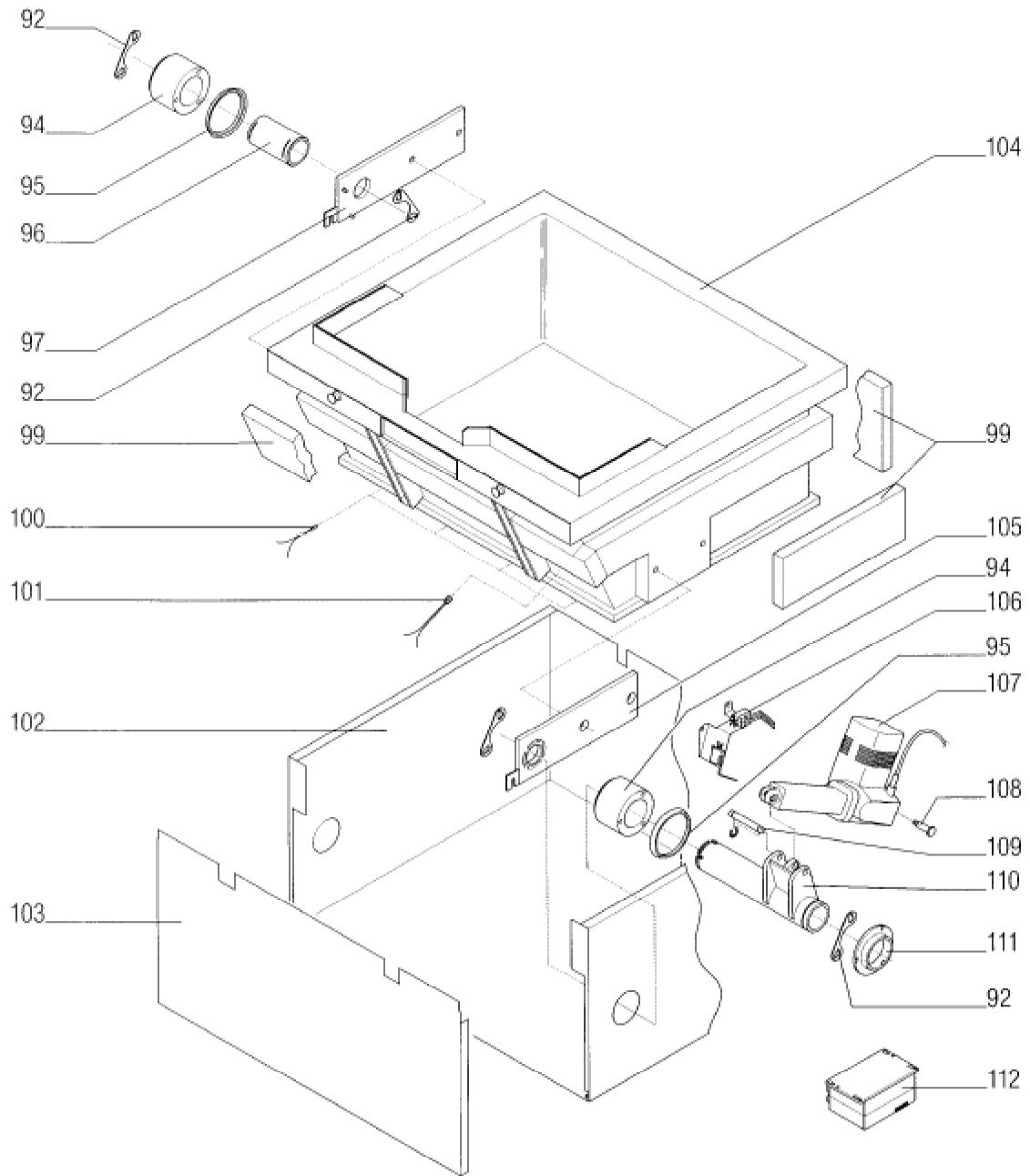


Seite	Position	Kreditorart.Nr	GB	DE
001	001	060621	gasket	Dichtung
001	002	738694000	frame	Rahmen
001	003	996122002	top frame assembly	BG-Oberplatte
001	004	185587	end holder Typ 209 -101	Endhalter Typ 209 -101
001	005	185593	isolating plate 16 mm ²	Trennplatte 16 mm ²
001	006	185583	junction terminal 16 mm ²	Durchgangsklemme 16 mm ²
001	007	185585	protective conductor clamp 16 mm ²	Schutzleiterklemme 16 mm ²
001	008	185589	protective conductor clamp 16 mm ²	Schutzleiterklemme 16 mm ²
001	009	216325	fine-wire fuse 4 A	Feinsicherung 4 A
001	010	184683	safety clamp	Sicherungsklemme
001	010	186276	stop plate	Abschlußplatte
001	011	185594	transversal bridge	Querbrücker
001	012	185574	stop plate 3x4 mm ²	Abschlußplatte 3x4 mm ²
001	013	185575	junction terminal 3x4 mm ²	Durchgangsklemme 3x4 mm ²
001	014	185584	junction terminal 4 mm ²	Durchgangsklemme 4 mm ²
001	015	996324002	assembly panel 1	Montageblech 1
001	017	150500	swivel battery	Schwenkbatterie
001	018	738818000	cover board, cover plate for micro-switch	Abdeckplatte für Mikroschalter
001	019	177160	micro-switch	Mikroschalter
001	020	140201	hex screw	Sechskantschraube
001	021	140202	hex screw M5x30	Sechskantschraube M5x30
001	022	140305	inner hexagon screw, nut or bolt - screw 8x35/4301	Innensechskant - Schraube 8x35/4301
001	023	154898	nickel chromium hex nut M 10 M 10	CNS-Sechskantmutter M 10 M 10
001	024	157129	lock washer S10	Sicherungsscheibe S10
001	025	135443	adjustable piece	Justierstück
001	026	140310	z-bar with inner hexagon screw, nut or bolt	Z-Schiene mit Innensechskant
001	027	151413	Hose connector flexible 700 lg.	Schlauchverbindung flexibel 700 lg.
001	028	132946	unit side strip, r.h.	Geräteseitenleiste rechts
001	028	132945	side appliance strip left	Geräteseitenleiste links
001	029	738631000	bottom panel	Bodenblech

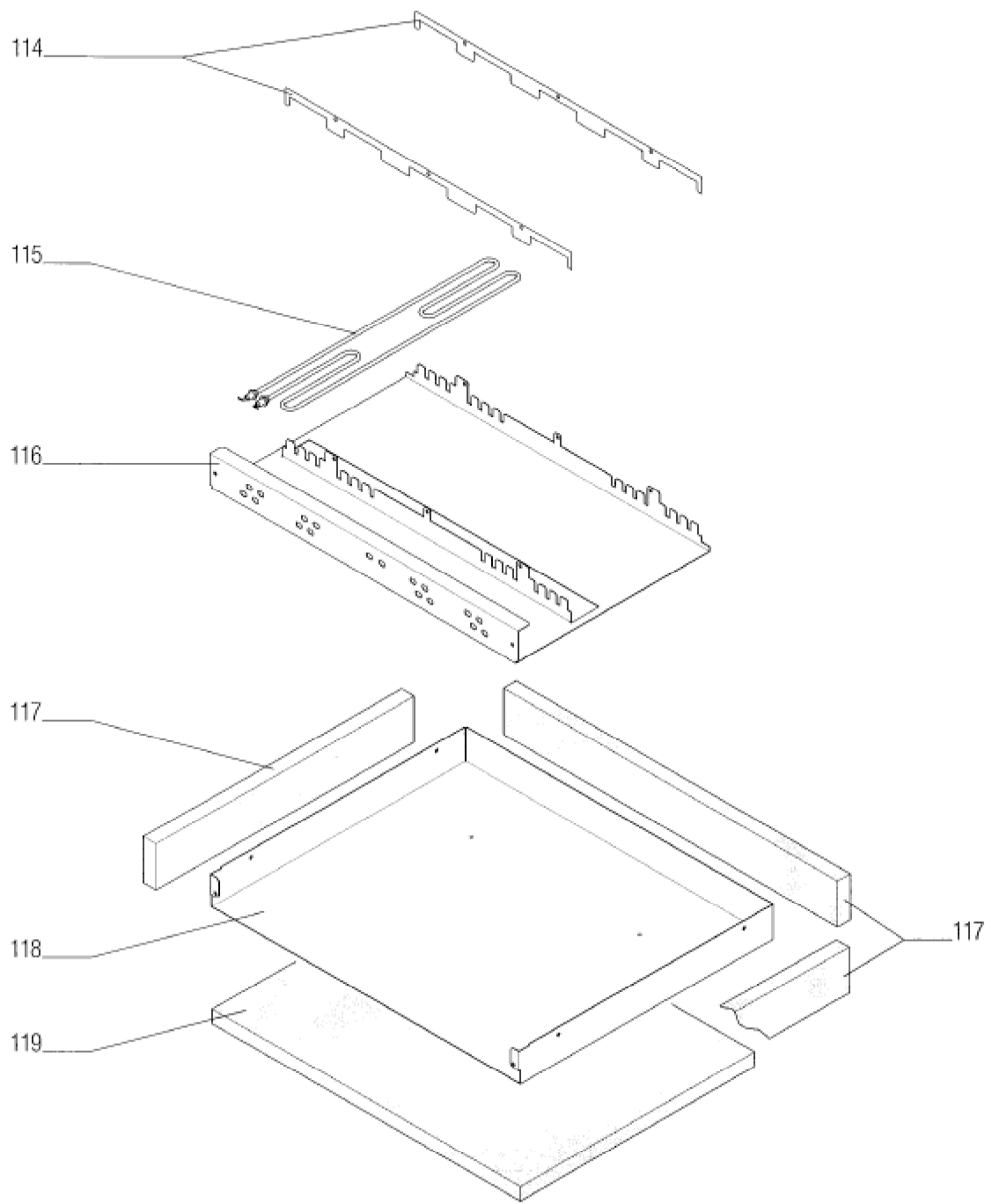


Seite	Position	Kreditorart.Nr	GB	DE
003	033	161614	temperature limiter	Temperaturbegrenzer
003	034	164700	transformer	Trafo
003	035	176197	pressure switch	Druckschalter
003	036	061142	circuit board guide	Leiterplatte Führung
003	037	738664000	holder for PE-relay card	Halter für PE-Relaiskarte
003	038	164852	PE-relay card	PE-Relaiskarte
003	039	152428	PE-control	PE-Regler
003	040	996034002	control panel assembly	BG-Schalterblende
003	041	064304	symbol mask for electronics	Symbolmaske für Elektronik
003	042	164600	radio interference filter 0,22/220 240 V	Funkentstörfilter 0,22/220 240 V
003	043	163500	contactor LS05-4, 230V	Schütz LS05-4, 230V
003	044	185776	contactor 230V 50HZ	Schütz 230V 50HZ
003	045	996326002	assembly panel 2	Montageblech 2
003	046	111504	counter nut 1/2" MS	Gegenmutter 1/2" MS
003	047	132185	distributor , pressure switch	Verteiler , Druckschalter
003	048	738926000	cable conduit	Kabelkanal

Seite	Position	Kreditorart.Nr	GB	DE
005	053	995946002	connecting piece	Stutzen
005	054	151702	lid - safety valve	Deckel - Sicherheitsventil
005	055	995971002	lid with handle assy.	Deckel mit Griff
005	056	943323002	fascia inside	Blende innen
005	057	979444002	safety strip	Sicherheitsleiste
005	058	130695	tension spring	Zugfeder
005	059	356406	ball shaped knob	Kugelknopf
005	060	996652002	handle for safety - lock	Handgriff für Sicherheit - Verriegelung
005	061	800417000	detent pawl	Sperrklinke
005	062	737580000	fascia	Blende
005	066	131931	cover swivel joint	Deckeldrehgelenk
005	067	151405	Hose connector flexible 850 lg	Schlauchverbindung flexibel 850 lg
005	068	166202	nipple	Nippel
005	068	151412	flexible connection 6,5x1650	Verbindungsschlauch 6,5x1650
005	069	166061	t-iron 1/2"	T-Stück 1/2"
005	070	996579002	cover rear	Abdeckblech hinten
005	071	132186	clamp	Klemmstück
005	071	738775004	clamp rear	Klemmstück hinten
005	072	996578002	cover infront	Abdeckblech vorne
005	073	166055	t-iron	T-Stück
005	074	151414	flexible connection 1400 lg.	Verbindungsschlauch 1400 lg.
005	075	111124	double nipple	Doppelnippel
005	076	151101	Aerator with Hose connector	Belüfter mit Schlauchanschluss
005	077	061325	protection cap	Schutzkappe
005	078	146344	knurled nut 30x18	Rändelmutter 30x18
005	079	782936004	silicone structure	Silikonprofil
005	080	996581002	rotary basin	Drehschale
005	081	996580002	cover box	Abdeckkasten
005	082	996654002	vent bowl	Wrasenschale
005	084	164002	solenoid	Magnetventil
005	085	152454	flow rate controller	Durchflussmengenregler
005	086	979449002	excentric - axle	Excenter - Achse
005	087	996559002	counter bearing for safety - lock	Gegenlager für Sicherheit - Verriegelung
005	088	780961004	tension spring for safety - lock	Zugfeder für Sicherheit - Verriegelung



Seite	Position	Kreditorart.Nr	GB	DE
007	092	738092000	panel fuse	Blech Sicherung
007	094	112001	bearing - sleeve	Lager - Hülse
007	095	060326	sealing ring	Dichtring
007	096	131911	axle left	Achse links
007	097	782695511	pan - lever left	Tiegel - Hebel links
007	099	091102	isolation mat	Isoliermatte
007	100	995935002	detecting device PT 100	Fühler PT 100
007	101	161601	temperature sensor PT100	Temperaturfühler PT100
007	102	996550002	cladding for pan	Verkleidung für Tiegel
007	103	996552002	fascia for pan	Blende für Tiegel
007	104	996545002	pan	Tiegel
007	105	782694511	pan - lever right	Tiegel - Hebel rechts
007	106	995963006	micro-switch	Mikroschalter
007	107	120106	motor	Motor
007	108	146324	lower bearing bolt	Lagerbolzen, unten
007	109	143723	bearing pin	Lagerbolzen
007	110	131910	shaft / lever right	Welle / Hebel rechts
007	111	133700	bearing right outside	Lager rechts außen
007	112	164707	control system	Steuerung



Seite	Position	Kreditorart.Nr	GB	DE
009	114	738929000	tightening sheet	Klemmblech
009	115	160114	pipe heating element	Rohrheizkörper
009	116	738617000	heating element - fascia	Heizkörper - Blende
009	117	091102	isolation mat	Isoliermatte
009	118	996251002	heater enclosure assembly	BG-Heizkörperkasten
009	119	090141	insulated plate HDK	Wärmedämmplatte HDK
009	119	090140	insulated plate HDK	Wärmedämmplatte HDK