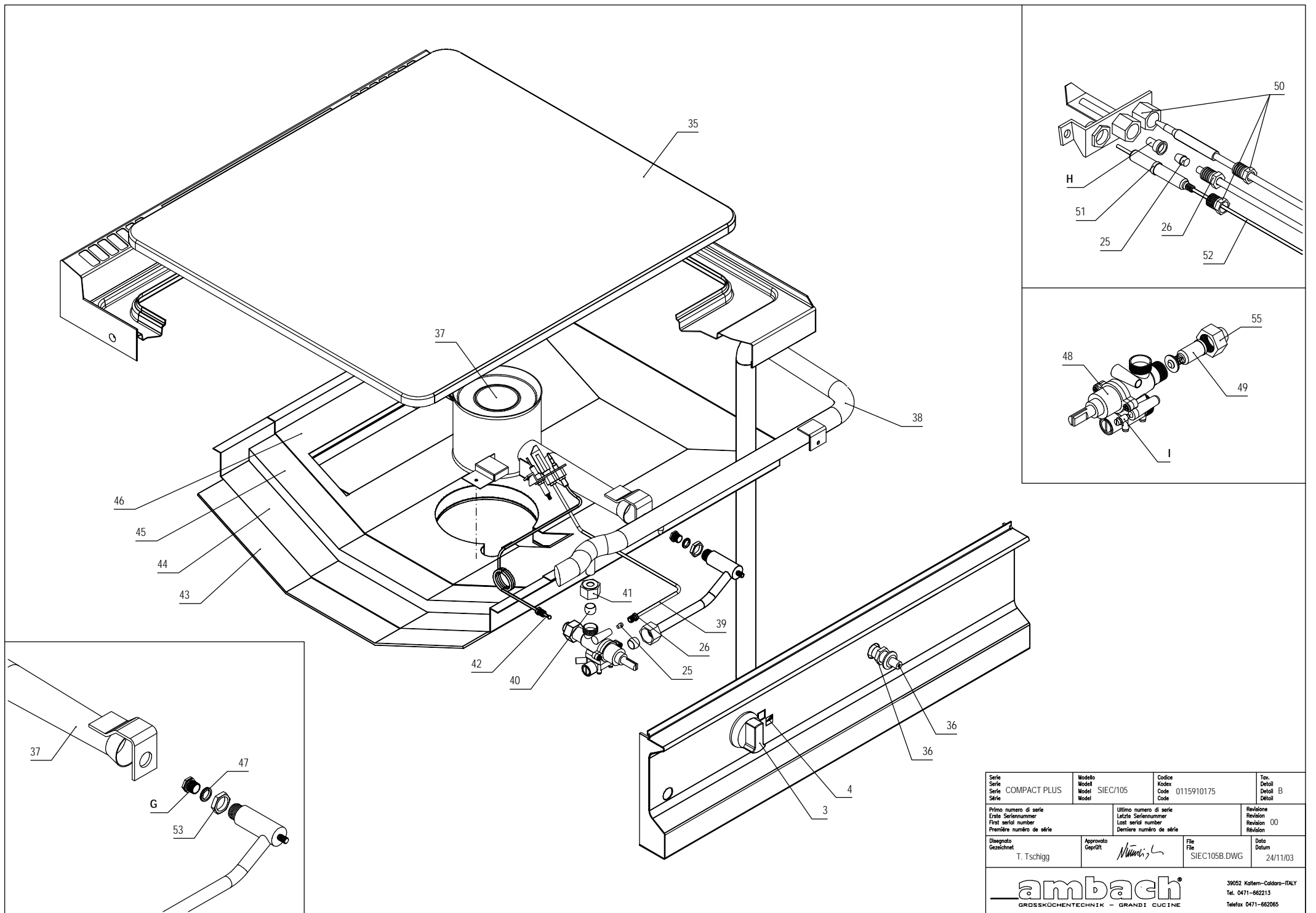
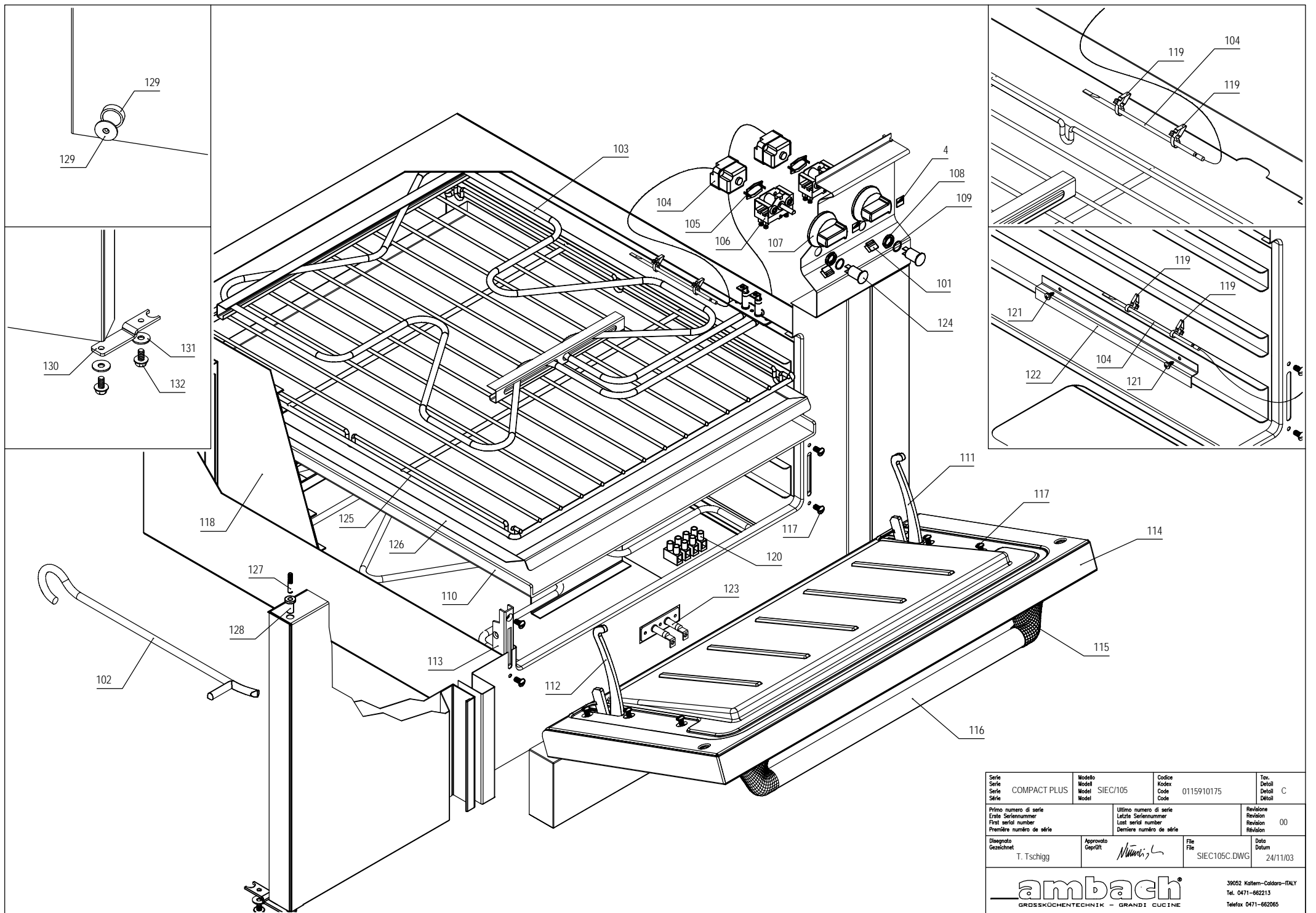


Serie Série SÉRIE COMPACT PLUS	Modello Model Modél SIEC/105	Codice Kodex Code 0115910175	Tav. Detail Détail A
Primo numero di serie Erste Seriennummer First serial number Première numéro de série	Ultimo numero di serie Letzte Seriennummer Last serial number Dernière numéro de série	Revisione Revision Révision 00	
Disegnato Gezeichnet T. Tschigg	Approvato Geprüft 	File SIEC105A.DWG	Data Datum 24/11/03
GROSSKÜCHENTECHNIK - GRANDI CUCINE			39052 Kaltern-Caldaro-ITALY Tel. 0471-662213 Telefax 0471-662065



Serie Série Série Série	COMPACT PLUS	Modello Model Model Model	SIEC/105	Codice Kodex Code Code	0115910175	Tav. Detail Detail Detail	B
Primo numero di serie Erste Seriennummer First serial number Première numéro de série	Ultimo numero di serie Letzte Seriennummer Last serial number Dernière numéro de série	Revisione Revision Revision Révision	00				
Disegnato Gezeichnet	T. Tschigg	Approvato Geprüft	<i>[Signature]</i>	File Datei	SIEC105B.DWG	Data Datum	24/11/03
ambach GROSSKÜCHENTECHNIK - GRANDI CUCINE						39052 Kaltern-Caldaro-ITALY Tel. 0471-662213 Telefax 0471-662065	



Serie Modell Série Model	COMPACT PLUS SIEC/105	Codice Kodex Code Code	0115910175	Trv. Detail Détail	C
Primo numero di serie Erste Seriennummer First serial number Première numéro de série	Ultimo numero di serie Letzte Seriennummer Last serial number Dernière numéro de série	Revisi3ne Revision Révision	00		
Disegnata Gezeichnet	Approvato Geprüft	File Date	SIEC105C.DWG	Data Datum	24/11/03
T. Tschigg		<i>Tschigg</i>			
ambach GROSSKÖCHENTECHNIK - GRANDI CUCINE				39052 Kallern-Caldaro-ITALY Tel. 0471-662213 Telefax 0471-662065	

0115910175 Model: SIEC/105**Gas Simple Service - Elt. Backrohr + Wärmeschrank
Gas simple service - elt. Oven + hot cupboard****Gas simple service - forno + armadio caldo elt.
Simple service à gaz - four + étuve électrique**

	Code	Beschreibung	Descrizione	Description	Désignation	St/Qty	Start	Finish	Serialnr.
1	5010108996	Reduzierrost Inox	Griglia riduzione inox	Adapter grill inox	Grille de réduction en inox	CP/75			
2	5010108970	Sternrost Inox	Griglia gas inox	Inox grate	Grille étoilée de brûleur en inox	GR/75			
3	5022908971	Schaltknopf Gas	Manopola gas	Gas knob	Bouton de commande gaz	GR/75			
4	5025009441	Schild	Targhetta	Label	Plaque	13x13 mm			
5	5025009444	Schild	Targhetta	Label	Plaque	13x13 mm			
6	5025009443	Schild	Targhetta	Label	Plaque	13x13 mm			
7	3006308928	Halter Brenner	Supporto bruciatore	Burner holder	Support de brûleur	CP/75			
8	5018709571	Flammenverteiler "C"	Spartifiamma "C"	Flame distributor "C"	Chapeur de brûleur type "C"	CP/75			
9	5018709572	Flammenverteiler "D"	Spartifiamma "D"	Flame distributor "D"	Chapeur de brûleur type "D"	CP/75			
10	5016909391	Brenner "C"	Bruciatore "C"	Burner "C"	Brûleur de type "C"	GR/75			
11	5016909392	Brenner "D"	Bruciatore "D"	Burner "D"	Brûleur de type "D"	GR/75			
12	5017308860	Dichtung O-Ring	Guarnizione O-ring	Seal O-ring	Joint torique d'étanchéité	94,84x3,53			
13	3028608964	Regulierhülse Luft	Boccola regolazione aria	Air regulation bracket	Douille de régulation d'air	CP/75			
14	5041002644	Schraube 6kt	Vite te esagonale	Hexagon screw	Vis hexagonale	M4x8			
15	5016908870	Brennerrohr Venturi	Tubo bruciatore venturi	Burner pipe venturi	Tuyau de brûleur Venturi	GR/75			
16	5024102012	Thermofühler 600mm	Termocoppia 600mm	Thermocouple 600mm	Thermocouple 600mm	GH/HG			
17	5024102013	Thermofühler 320mm	Termocoppia 320mm	Thermocouple 320mm	Thermocouple 320mm	GH/HG			
18	5000508804	Rohr Zündbrenner lang	Tubo pilota lungo	Long pilot burner tube	Tuyau de veilleuse long	GR/75			
19	5000508803	Rohr Zündbrenner kurz	Tubo pilota corto	Short pilot burner tube	Tuyau de veilleuse court	GR/75			
20	5004702907	Feder Schaltknebel gasregler	Molla per rubinetto a gas	Ressort bouton gas regul.	Knob spring gas regulation				
21	5050503589	Doppelkegelring Messing	Bicono	Olive	Joint bicon.	MS D=10 Pel			
22	5040603582	Überwurfmutter	Dado	Nut	Ecrou-raccord	M16>10 Pel			
23	5006304316	Düsenverbindung	Raccordo ugelli	Jet fitting	Raccord de gicleur	G/85			
24	5017302671	Dichtung Aluminium	Guarnizione alluminio	Aluminium seal	Joint d'étanchéité en aluminium	10x14x1,5			
25	5050503573	Doppelkegelring Pilot	Bicono pilota tubo	Olive pilot pipe	Joint bicon. tuyau de veilleuse	Pel D=4			
26	5040603572	Überwurfmutter	Dado	Nut	Ecrou-raccord	Pel D=4			
27	5024708680	Zündbrenner	Bruciatore pilota	Pilot burner	Brûleur de veilleuse	CP/75			
28	5028510569	Rohrschelle	Fascetta per tubo	Pipe clamp	Collier de serrage pour tuyau	D=20/9 W1			
29	5004708809	Feder Zündbrenner	Molla bruciatore pilota	Burner pilot spring	Ressort brûleur de veilleuse	GR/75			
30	5004703711	Feder Thermofühler	Molla termocoppia	Thermocouple spring	Ressort de thermocouple	Junkers			
31	5018905405	Gasventil 0,35	Valvola gas + molla	Gas valve + spring	Soupape à gaz + ressort	HG/85			
32	5029703203	Magneteinsatz	Inserto magnetico	Magnet insert	Joint magnétique	CM 200 051			
33	3000508900	Rohr Brenner Hinten	Tubo bruciatore posteriore	Burner Pipe Behind	Tuyau bruleur arriere	CP/75			
34	5041002720	Schraube 6kt	Vite te esagonale	Hexagon screw	Vis hexagonale	M5x8			
35	5019212060	Glühkochplatte	Piastra tuttapietra	Hot solid top plate	Plaque coup de feu	GK/70			
36	5060408640	Piezozünder	Accensione piezo	Piezo lightning	Allumeur piézo-électrique	PZ 10006			
37	3516911678	Gas Brenner	Bruciatore gas	Gas burner	Brûleur à gaz	GK/70-GPS/80			
38	5014309037	Ventilrampe	Rampa valvole	Valve rail	Rampe tubulaire à soupape	Gk/70			
39	3000509057	Rohr Zündbrenner	Tubo pilota	Pilot burner tube	Tuyau de veilleuse	Gk/70			
40	5050503001	Doppelkegelring Messing	Bicono	Olive	Joint bicon.	T.12 Dis.0906			
41	5040603188	Überwurfmutter	Dado	Nut	Ecrou-raccord	M20x1,5>12			

42	5024107489	Thermofühler 500mm	Termocoppia 500mm	Thermocouple 500mm	Thermocouple 500mm	GUG	1
43	5006801974	Isoliermatte "Cerapaper"	Lamiera isolamento anteriore	Insulation plate in front	Tôle isolante frontale		0,2
44	3515409071	Wanne Brenner unten	Vasca bruciatore superiore	Burner basin below	Cuvette de brûleur supérieur	GK/70	1
45	5006801972	Isolierung Durablanket	Isolazione interna "Cerapaper"	Internal insulation "Cerapaper"	Calorifugeage int. "Cerapaper"	128 - 1"	1
46	3515409072	Wanne Brenner oben	Vasca bruciatore inferiore	Burner basin above	Cuvette de brûleur inférieur	GK/70	1
47	5017302635	Dichtung Aluminium	Guarnizione alluminio	Aluminium seal	Joint d'étanchéité en aluminium	11,3x14,8x1,5	1
48	5018909180	Gasventil	Valvola gas	Gas valve	Soupape à gaz	GK/70	1
49	5029711647	Magneteinsatz	Inserto magnetico	Magnet insert	Joint magnétique	Pel x 22/S	1
50	3524707258	Zündbrenner 3 Weg	Bruciatore pilota 3 vie	Pilot burner 3 ways	Brûleur de veilleuse 3 voies	GK/GP	1
51	5062606677	Zündkerze rund	Candela accensione rotonda	Round sparking plug	Bougie d'allumage ronde	GY/GF	1
52	5061003550	Kabel Zündung	Cavo accensione	Ignition cable	Câble d'allumage	740 S/85	1
53	5040309060	Mutter FE 6kt	Dado FE esagonale	Hexagon iron nut	Ecrou hexagonal en fer	16x1,5x4	1
54	5040319359	Mutter Thermofühler	Dado Termocoppia	Brass Thermocouple	Ecrou Thermocouple	Al. 8x1	2
55	5040319360	Mutter Thermofühler	Dado Termocoppia	Brass Thermocouple	Ecrou Thermocouple	Al. 9x1	1
101	5025009446	Schild	Targhetta	Label	Plaque	13x13 mm	2
102	5000420643	Schürhaken	Attizzatoio	Stirrer	Tisonnier	GB	1
103	5060808561	Heizkörper 1500W 400V	Resistenza 1500W 400V	Heating element 1500W 400V	Résistance 1500W 400V	EO/70	1
104	5061618075	Thermostat	Termostato	Thermostat	Thermostat	50° - 320° C	2
105	5006304040	Verbindungsbügel Thermostat	Staffa di collegamento	Connection bracket thermostat	Etrier de jonction thermostat		2
106	5060904057	Stufenschalter-Vorsatz	Commutatore con alberino	Switch adapter	Adaptateur de commutateur		2
107	5022901048	Schaltknopf 50°-300° C	Manopola 50°-300° C	Knob 50°-300° C	Bouton de cde 50°-300° C	EO/70	2
108	5040316827	Mutter 6kt Messing	Dado esagonale ottone	Hexagon brass nut	Ecrou hexagonal en laiton	M13x0,75	2
109	5017316826	Silikondichtring	Guarnizione anello silicone	Silicon sealing ring	Bague d'étanchéité en silicone	D 12,8 MM	2
110	5001624000	Boden Backrohr	Fondo forno	Oven bottom	Fond de four	EO/70	1
111	5012002196	Scharnier rechts	Cerniera destra	Right hinge	Charnière droite	GB/EB	1
112	5012002108	Scharnier links	Cerniera sinistra	Left hinge	Charnière gauche	GB/EB	1
113	5006302092	Halter Scharnier	Supporto cerniera	Hinge holder	Support de charnière	GB/EB	2
114	3513417201	Tür Backrohr	Porta forno	Oven door	Porte four	GO/EO/70	1
115	5005614999	Halter Griff	Supporto maniglia	Handle holder	Support de poignée	S/90	2
116	5000514997	Rohr Griff Backrohr	Tubo maniglia forno	Oven handle tube	Tube cyl. pour poignée de four	EB/GB/90	1
117	5040901011	Linsenschraube	Vite	Oval screw	Vis à tête conique bombée	M6x12 SL INOX	4
118	3511508959	Seitenwand Innen	Fianco laterale interno	Internal side panel	Panneau latéral intérieur	GO/EO/70	2
119	5004703314	Feder Fühlerhalter	Fermaglio bulbo	Spring probe clip	Ressort support de sonde	UBG/UBE/WS	4
120	3560510386	Anschlußklemme 4P	Morsettiera 4P	Connection terminal 4P	Borne de raccordement 4P	PA/76 SEZ-16	1
121	5041703368	Linsenschraube	Vite	Oval screw	Vis à tête conique bombée	KSL 3,9x9,5	2
122	3000808906	Abdeckung Fühler	Protezione bulbo	Probe protection	Protection de sonde	GO/EO/70	1
123	5060825601	Heizkörper 3000W 400V	Resistenza 3000W 400V	Heating element 3000W 400V	Résistance 3000W 400V	EO/70	1
124	5061111707	Signalleuchte gelb	Lampada spia gialla	Yellow control lamp	Voyant lumineux jaune	SGF 400V	2
125	5010102018	Rost Backrohr verchromt	Griglia cromata forno	Chromium plated grate oven	Grille de four chromée	GN 2/1	1
126	3502600142	Backblech	Teglia smaltata	Enamelled baking grate	Plaque pâtissière émaillée	S/70/85	1
127	3012009010	Scharnier oben	Cerniera superiore	Upper hinge	Charnière supérieure	CP/75	1
128	5027609400	Rolle Kunststoff Geräte	Boccola nylon apparecchiature	Bushing nylon appliances	Bague nylon de porte	66 Naturel	1
129	5029709133	Magnet Tür	Magnete portina	Door magnet	Aimant de porte	S/75	1
130	3006308990	Halter Scharnier unten	Supporto cerniera inferiore	Upper hinge holder	Support de charnière bas	CP/75	1

131	5040202717	Beilagscheibe	Rondella	Washer	Rondelle de calage	D=6,6x18 Inox	2
132	5041001079	Festklemmschraube 6kt	Dado serraggio candela	Nut clamp sparking plug	Ecrou bloquer bougie d'allumage	M6x12 Verz.	2

	<i>Düsentabellen siehe Bedienungsanleitung</i>	<i>Tabella ugelli vedi manuale d'installazione e d'uso</i>	<i>Jet chart see instruction manual</i>	<i>Tableau des gicleurs voir notice d'emploi et d'entretien</i>	
A	Brennerdüse - Brenner "C"	Ugello bruciatore - brucia. "C"	Burner jet - "C" burner	Gicleur pour brûleur de type "C"	1
B	Brennerdüse - Brenner "D"	Ugello bruciatore - brucia. "D"	Burner jet - "D" burner	Gicleur pour brûleur de type "D"	1
C	Zündbrennerdüse - Brenner "C"	Ugello pilota - bruciatore "C"	Pilot burner jet - "C" burner	Gicleur brûleur de veilleuse "C"	1
D	Zündbrennerdüse - Brenner "D"	Ugello pilota - bruciatore "D"	Pilot burner jet - "D" burner	Gicleur brûleur de veilleuse "D"	1
E	Minimumdüse - Brenner "C"	Ugello minimo - bruciatore "C"	Minimum jet - "C" burner	Gicleur minimum - brûleur "C"	1
F	Minimumdüse - Brenner "D"	Ugello minimo - bruciatore "D"	Minimum jet - "D" burner	Gicleur minimum - brûleur "D"	1
G	Brennerdüse	Ugello bruciatore	Burner jet	Gicleur de brûleur	1
H	Zündbrennerdüse	Ugello bruciatore pilota	Pilot burner jet	Gicleur du brûleur de veilleuse	1
I	Minimumdüse	Ugello minimo	Minimum jet	Gicleur minimum	1