

M B M

**SPARE PARTS CATALOGUE
ERSATZTEILKATALOG
CATALOGUE PIECES DETACHEES
CATALOGO PARTI RICAMBIO
CATALOGO DE PIEZAS DE RECAMBIO
CATALOGO PEÇAS DE REPOSICAO**

LOD 402

10-02-2012

LOD 402

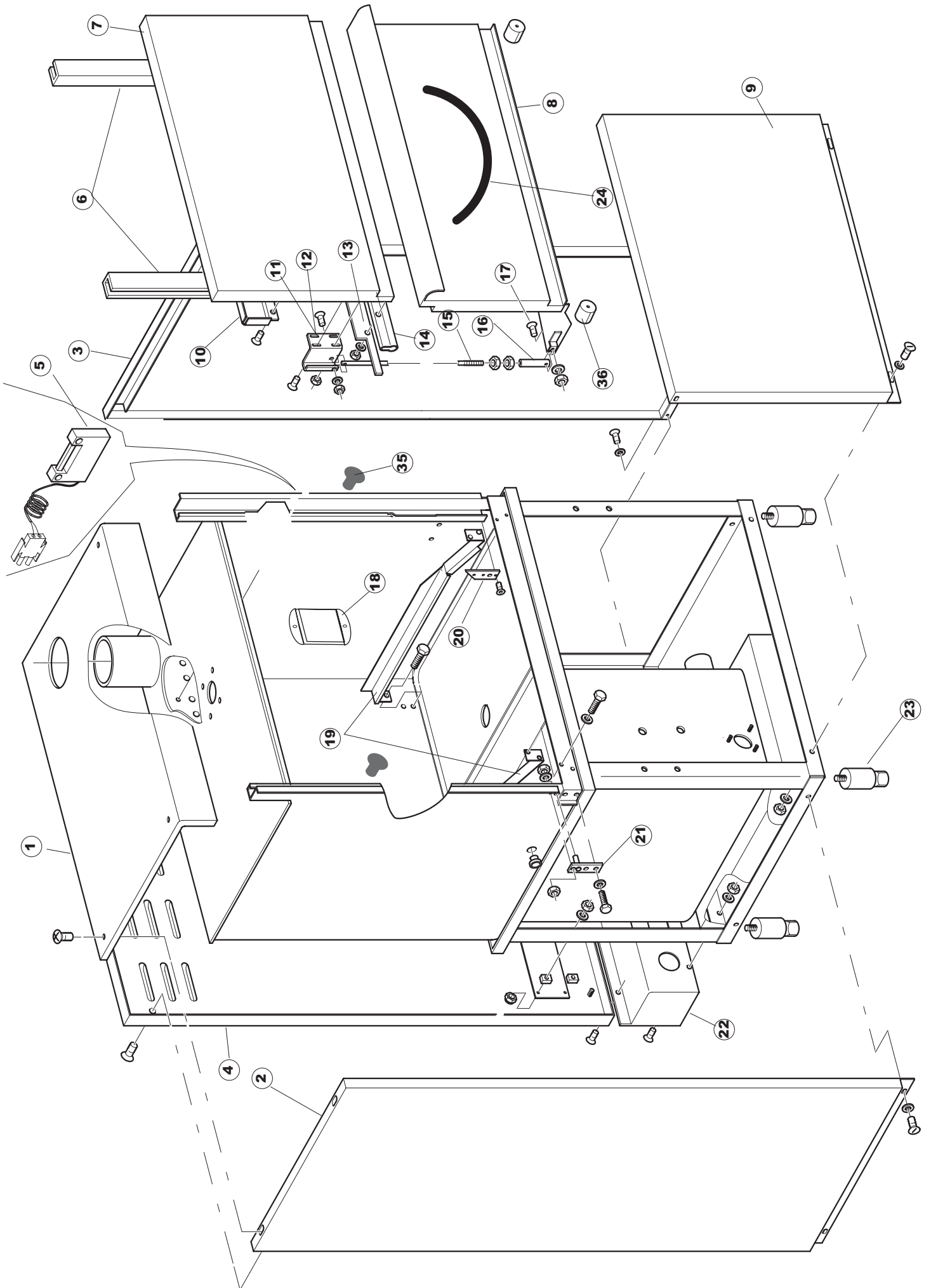
Tav.1: Carrozzeria
Tav.2: Impianto elettrico
Tav.3: Componenti in vasca
Tav.4: Circuito di lavaggio
Tav.5: Circuito di risciacquo
Tav.6: Lance di lavaggio
Tav.7: Pompa di lavaggio

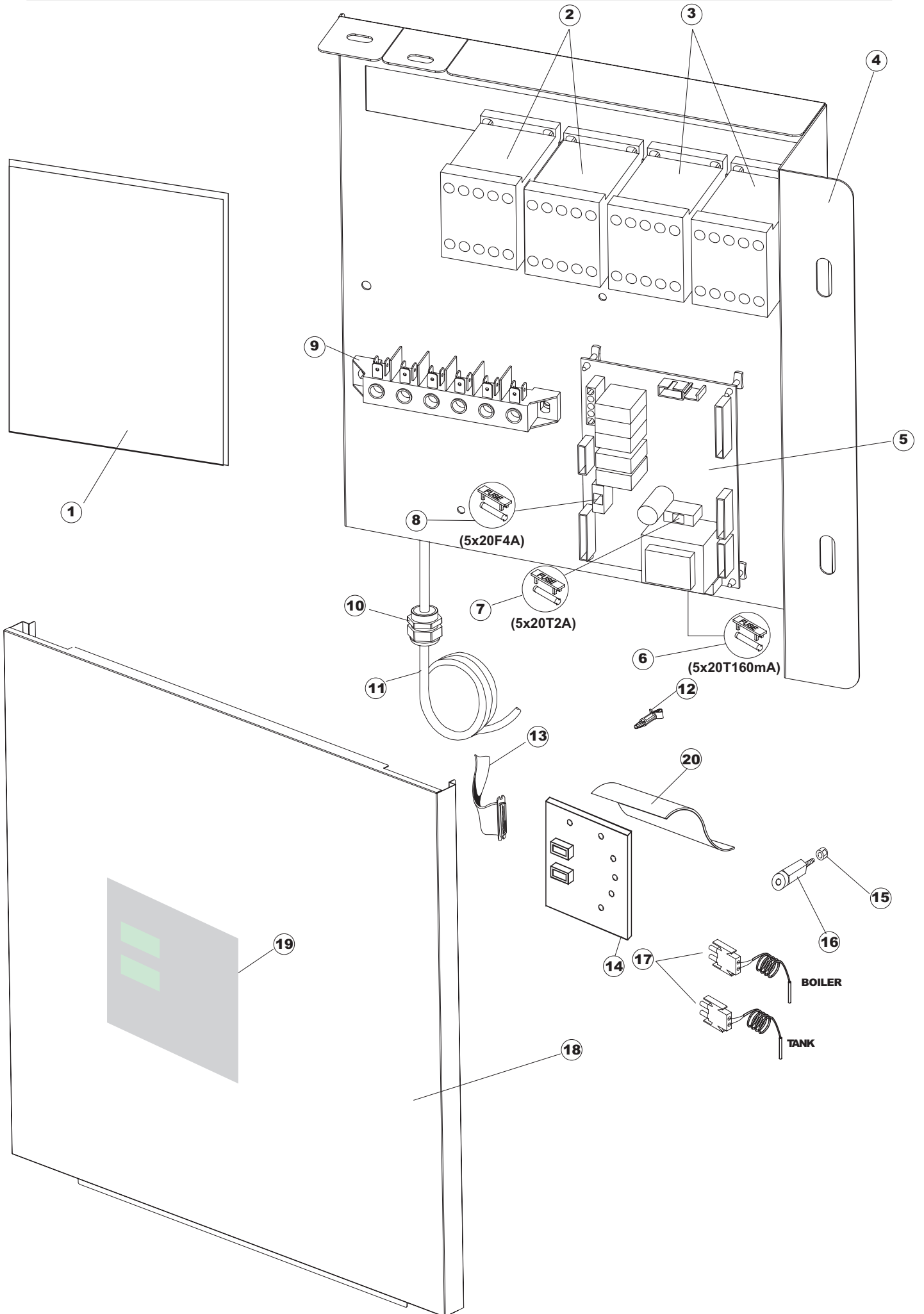
Tav.1: Machine body
Tav.2: Electrical components
Tav.3: Components in the tank
Tav.4: Washing circuit
Tav.5: Rinsing circuit
Tav.6: Washing arms
Tav.7: Washing pump

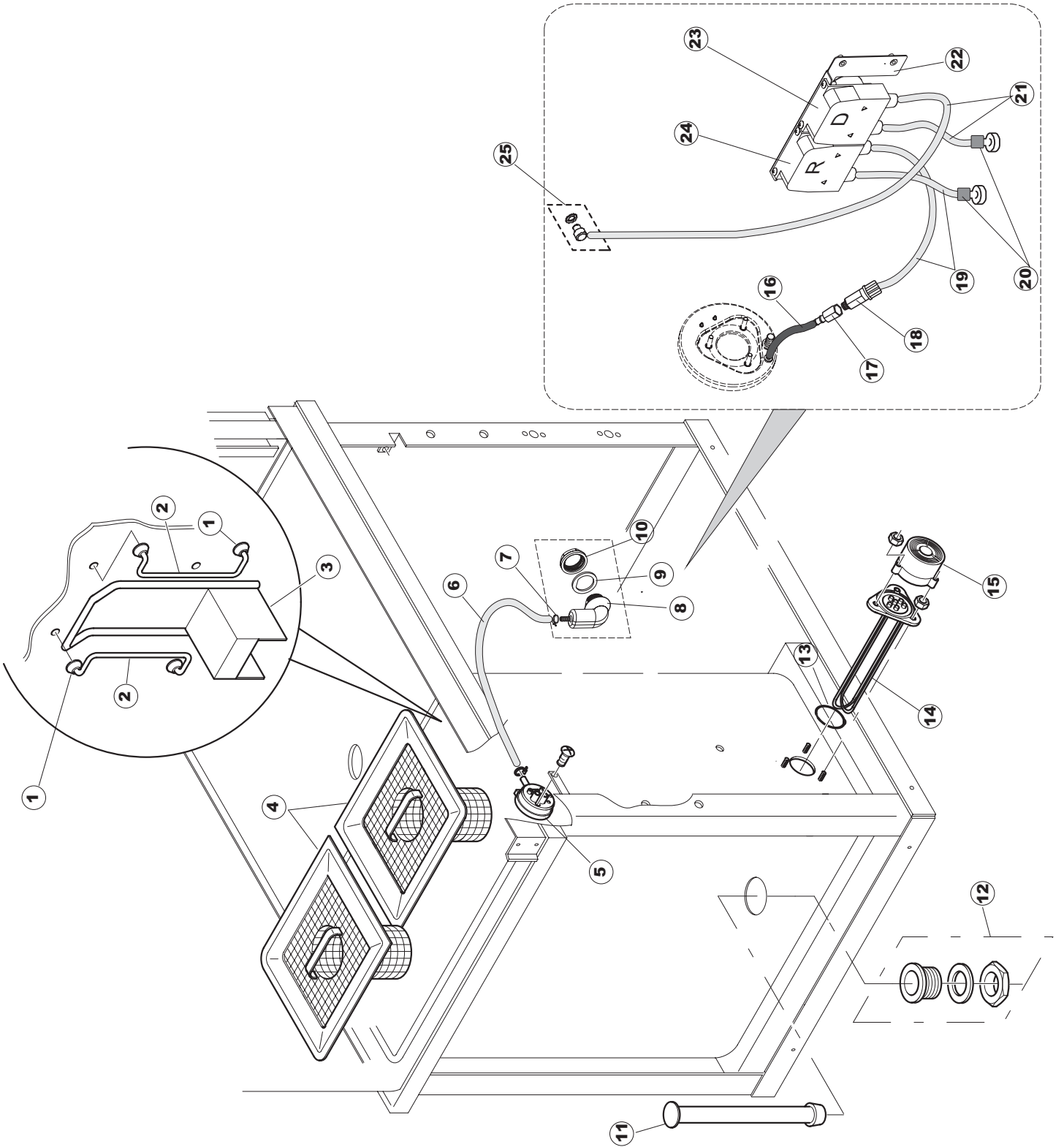
Tab.1: Carrocería
Tab.2: Instalación eléctrica
Tab.3: Componentes en cuba
Tab.4: Circuito de lavado
Tab.5: Circuito d'enjuague
Tab.6: Brazos de lavado
Tab.7: Bomba de lavado

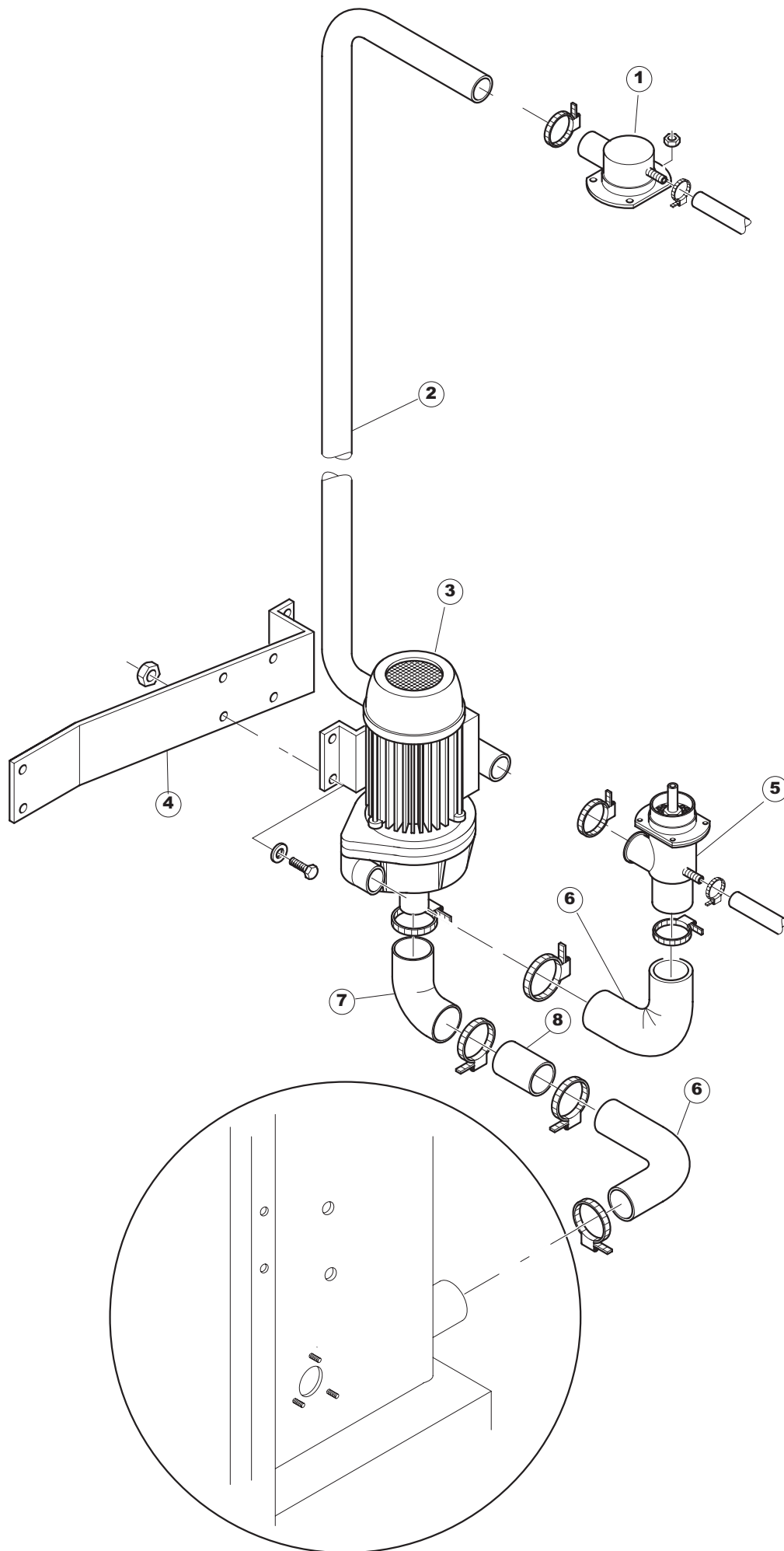
Tab.1: Carrosserie
Tab.2: Installation électrique
Tab.3: Composants de cuve
Tab.4: Circuit de lavage
Tab.5: Circuit de rinçage
Tab.6: Bras de lavage
Tab.7: Pompe de lavage

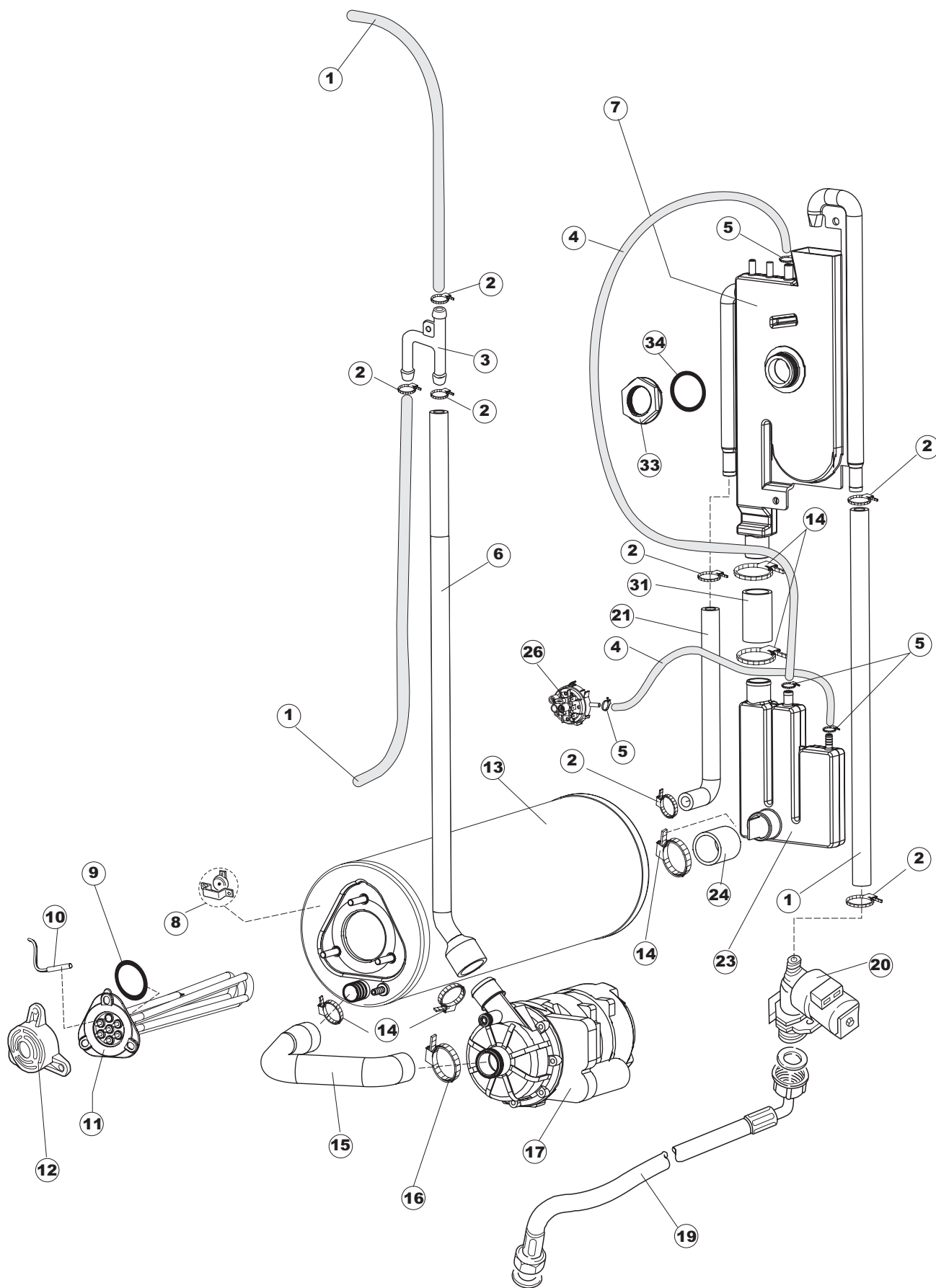
Taf.1: Verkleidung
Taf.2: Elektrische Anlage
Taf.3: Bauteile im Waschtank
Taf.4: Spuelschaltung
Taf.5: Nachspuelschaltung
Taf.6: Wascharmee
Taf.7: Spuelpumpe

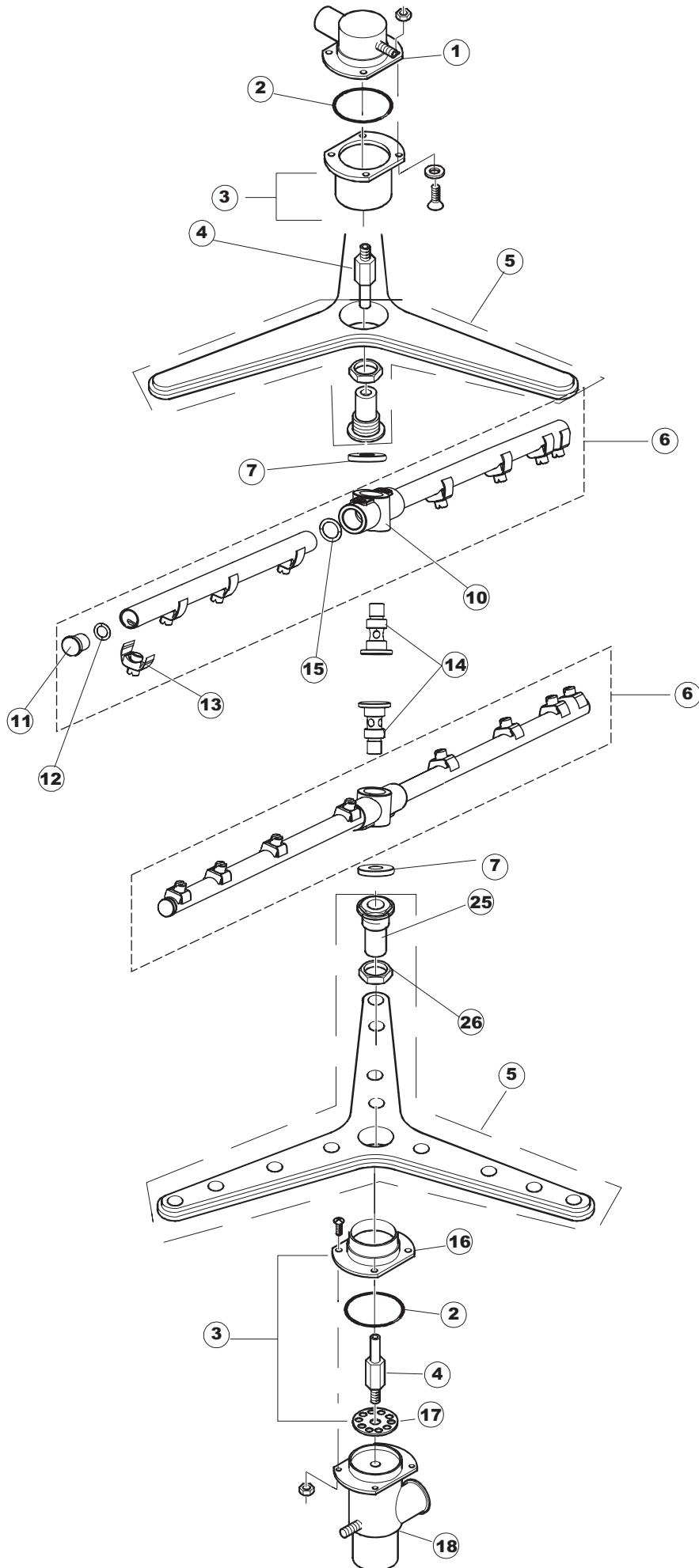


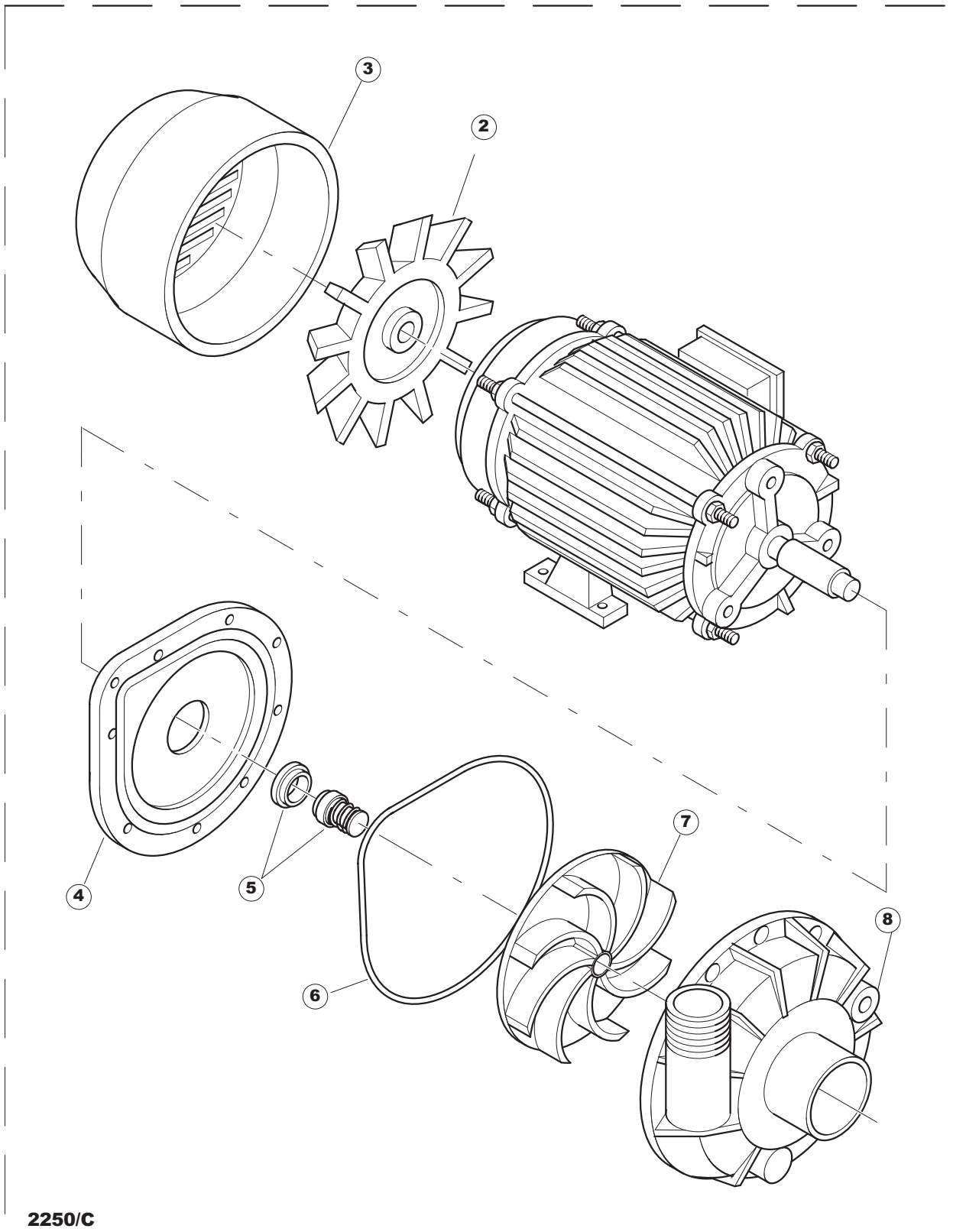












2250/C

1

| Pagina | Posizione | Codice | Vecchio codice | Descrizione | Um |
|--------|-----------|----------|----------------|--|----|
| 1 | 1 | 42118 | C.42118 | PANN.SUPERIORE U132 | NR |
| 1 | 2 | 42511 | | PANNELLO LATERALE SINISTRO | NR |
| 1 | 3 | 42512 | | PANNELLO LATERALE DESTRO | NR |
| 1 | 4 | 42622 | | PANNELLO RETRO | NR |
| 1 | 5 | 80871 | | MICRO MAGNETICO | NR |
| 1 | 6 | 44265 | | GUIDA PORTA | NR |
| 1 | 7 | 42780 | | PORTA SUPERIORE | NR |
| 1 | 8 | 42640 | | PORTA INFERIORE | NR |
| 1 | 9 | 42124 | | PANNELLO ANTERIORE LP201 COMPLETO | NR |
| 1 | 10 | 42042 | C.42042 | BATTUTA SPORTELLO SUPERIORE U70 | NR |
| 1 | 11 | 4108701 | C.4108701 | SQUADRA DESTRA AGGANCIO TIRANTE SPORTELLO SUPERIORE PER LAVAPENTOLE | NR |
| 1 | 12 | 4108801 | C.4108801 | SQUADRETTA SINISTRA AGGANCIO TIRANTE SPORTELLO SUPERIORE PER LAVAPENTOLE | NR |
| 1 | 13 | 42782 | | SUPPORTO GUARNIZIONE SPORTELLO SUPERIORE PER LAVAPENTOLE | NR |
| 1 | 14 | 42783 | | GURANIZIONE PORTA | NR |
| 1 | 15 | 44593 | | TIRANTE PORTA | NR |
| 1 | 16 | 41095 | C.41095 | BUSSOLA TIRANTE PORTA 610/610H | NR |
| 1 | 17 | 486078 | CVI173 | VITE TC-CE M6X40 INOX | NR |
| 1 | 18 | 43527 | | PROTEZIONE | NR |
| 1 | 19 | 42539 | | GUIDA CESTO | NR |
| 1 | 20 | 4113501 | C.4113501 | SPESSORE LAT.SPORTELLO | NR |
| 1 | 21 | 4114501 | C.4114501 | PIASTRINA PERNO SPORTELLO U61.. | NR |
| 1 | 22 | 42621 | | PANNELLO RETRO INFERIORE | NR |
| 1 | 23 | 927006 | DWP127 | PIEDE REGOLABILE X TRAINO | NR |
| 1 | 24 | 41275 | | MANIGLIA INOX (AD ARCO) | NR |
| 1 | 35 | 929199 | CWP25 | PIEDINO BATTUTA TIPO 30191.1.2(NERO) | NR |
| 1 | 36 | 41100 | | TAMPONE BATTUTA SPORTELLO LP | NR |
| 2 | 1 | 41416 | | COPERCHIO | NR |
| 2 | 2 | 80350 | | NON A LISTINO | |
| 2 | 3 | DTC112NO | | NON A LISTINO | |
| 2 | 5 | 215032-1 | | NON A LISTINO | |
| 2 | 6 | 228012 | | FUSIBILE 5X20 T160MA | NR |
| 2 | 7 | 228011 | | FUSIBILE 5X20 T2A | NR |
| 2 | 8 | 228004 | | FUSIBILE 5X20 4A FAST | NR |
| 2 | 9 | 220011 | REB220011 | * MORSETTIERA 5.POLI + TERRA FV.122 | NR |
| 2 | 10 | DEP521 | | PRESSACAVO PG21 (BER 4721) | NR |
| 2 | 11 | 80997 | | CAVO ALIMENTAZIONE | NR |
| 2 | 12 | CWP2 | | PIEDINI SUPPORTO SCHEDA ELET.(ART.DRA6A) | NR |
| 2 | 13 | 80933 | | CAVO FLAT COMANDI SUPERIORI CAPOT | NR |
| 2 | 14 | 80889 | | TASTIERA COMANDI | NR |
| 2 | 15 | 417119 | | DADO M3 PLASTICA BIANCO | NR |
| 2 | 16 | 419036 | | SPACER | NR |
| 2 | 17 | 231016 | | SONDA TEMPERATURA | NR |
| 2 | 18 | 42124 | | PANNELLO ANTERIORE LP201 COMPLETO | NR |
| 2 | 19 | 41511 | | POLIESTERE | NR |
| 2 | 20 | 69810 | | TENDINA COPERTURA TASTIERA PANNELLO ANTERIORE | NR |
| 3 | 1 | 472061 | | RONDELLA X GUIDA CESTO CL.3 | NR |
| 3 | 2 | 42092 | C.42092 | GUIDA FILTRO ASPIRAZIONE U70 | NR |
| 3 | 3 | 42089 | C.42089 | FILTRO ASPIRAZIONE POMPA U70 | NR |
| 3 | 4 | 42165 | C.42165 | FILTRO VASCA COMPL.U70 | NR |
| 3 | 5 | 926049 | DEP45 | PRESSOSTATO 761999 180-70 | NR |

| | | | | | |
|---|----|----------|------------|--|----|
| 3 | 6 | 143253 | | TUBO SILICONE 3X8 | MT |
| 3 | 7 | CFF10073 | | FASCETTA A FILO 10073 | NR |
| 3 | 8 | 107012 | | CAMPANA PRESSOSTATO (L) RV40-50-CAPOTE | NR |
| 3 | 9 | 437098 | | GUARNIZIONE NUOVA CAMP.PRESS. | NR |
| 3 | 10 | 417120 | | DADO PLASTICA GRIGIO | NR |
| 3 | 11 | 42181 | C.42181 | TROPPO PIENO INOX U70 | NR |
| 3 | 12 | 42185 | C.42185 | PILETTA COMPL.INOX 1"1/2 (01713007) | NR |
| 3 | 13 | 456002 | REB456002 | OR 48x6,2 | NR |
| 3 | 14 | 230020C | REB230020C | KIT RESISTENZA REB230020 (8KW) | NR |
| 3 | 15 | 69870 | | PROTEZIONE RESISTENZA BOILER | NR |
| 3 | 16 | 143005 | SPG10 | TUBO PRESS.TP 5x11 (CASER/15/NL C4N) | MT |
| 3 | 17 | 468201 | | RACCORDO CALZATUBO PER INIEZ.BRILL. | NR |
| 3 | 18 | 468200 | | RACCORDO ACCIAIO INOX AISI316 1/8" | NR |
| 3 | 19 | H.775601 | | TUBO 4x6 CRISTAL BLUE PVC | MT |
| 3 | 20 | 121075 | REB121075 | FILTRO ASPIR.INOX(775239-001) | NR |
| 3 | 21 | 143194 | REB143194 | TUBO 4x6 CRISTAL TRASPARENTE | MT |
| 3 | 22 | 80675 | | STAFFA DOSATORI PERISTALTICI | NR |
| 3 | 23 | 209022 | | DOSAT.PERIST.DETERGENTE NON REG. | NR |
| 3 | 24 | 209024 | | DOSAT.PERIST.BRILLANTANTE NON REG. | NR |
| 3 | 25 | 468151 | DZR150NT | RACCORDO ENTRATA SAPONE CPL NM * SALDATO | NR |
| 4 | 1 | 4205901 | C.4205901 | RACCORDO LANCIA LAV.SUP.EW610H | NR |
| 4 | 2 | 43555 | | TUBO | NR |
| 4 | 3 | 929174 | DPE453D | POMPA 4HP 230/400-50 RUOT.(2250/C) | NR |
| 4 | 5 | 4206301 | C.4206301 | RACCORDO LANCIA LAV.INF.EW610.. | NR |
| 4 | 6 | 929164 | DZG60 | GOMITO IN GOMMA P2703 SAIAG | NR |
| 4 | 7 | 926056 | DZG461 | GOMITO GOMMA ASPIRAZIONE POMPA 120/140 | NR |
| 4 | 8 | 42028 | | TRONCHETTO ASPIRAZIONE | NR |
| 5 | 1 | 143010 | SPG61 | TUBO PRESS.TP 12X19.5 | MT |
| 5 | 2 | 927322 | CFS14 | FASCETTA NASTRO 12-22 | NR |
| 5 | 3 | 143173 | REB143173 | GIUNZIONE RISC.PLAST.35/40/50 | NR |
| 5 | 4 | H.165168 | | TUBO PVC 6X9 CRISTAL TRASP. RAUCLAIR | MT |
| 5 | 5 | 423026 | | FASCETTA DOPPIO FILO 10.7 | NR |
| 5 | 6 | 41525 | | TUBO MANDATA RISCACQUO (CRP) | NR |
| 5 | 7 | 144021 | | AIRGAP SPECIALE LA50 | NR |
| 5 | 8 | 926189 | DRT140 | TERMOSTATO BOILER SIC.95° | NR |
| 5 | 9 | 456002 | REB456002 | OR 48x6,2 | NR |
| 5 | 10 | 231016 | | SONDA TEMPERATURA | NR |
| 5 | 11 | 230020C | REB230020C | KIT RESISTENZA REB230020 (8KW) | NR |
| 5 | 12 | 69870 | | PROTEZIONE RESISTENZA BOILER | NR |
| 5 | 13 | 104061 | | BOILER CRP LA50 | NR |
| 5 | 14 | CFS18 | | FASCETTA A VITE TORRO 20-32/9 | NR |
| 5 | 15 | 69068 | | MANICOTTO ASPIRAZ.CRP LA50 | NR |
| 5 | 16 | 423008 | CFS24 | FASCETTA D20X32X9 TIPO TORRO ACC.W1 | NR |
| 5 | 17 | 80627 | | ELETTROPOMPA 200W 230V-1PH-50HZ CON CONDENSATORE (4UF) | NR |
| 5 | 19 | 929169 | RAT32 | TUBO DI CARICO DEL TERMOPLASTICO | NR |
| 5 | 20 | 240018 | | VALVOLA DI CARICO 1 VIA CRP | NR |
| 5 | 21 | 127098 | | MANICOTTO SFIATO BOILER CRP->BT | NR |
| 5 | 23 | 144027 | | SISTEMA CARICAMENTO CRP | NR |
| 5 | 24 | 127095 | | MANICOTTO BOILER->SISTEMA CRP | NR |
| 5 | 26 | 224002 | REB224002 | PRESSURE SWITCH - 110/60 | NR |
| 5 | 31 | 929171 | SPG2230 | TUBO GOMMA 20X30 | MT |
| 5 | 33 | 417125 | | DADO IN PLAST.CON COLLARE(171571) | NR |
| 5 | 34 | 437104 | | GUARNIZIONE D45D33S2 EPDM 70SH | NR |
| 6 | 1 | 4205901 | C.4205901 | RACCORDO LANCIA LAV.SUP.EW610H | NR |
| 6 | 2 | 926252 | CGR4275 | OR 4275 | NR |
| 6 | 3 | 41064CP | C.41064CP | CONTROFL.SUP.LANCIA LAV.U61/61H | NR |

| | | | | | | |
|---|----|---------|-----------|---------------------------------------|----|--|
| 6 | 4 | 42053 | C.42053 | PERNO LANCIA LAV.INFER.U61 | NR | |
| 6 | 5 | 929196 | 42050 | LANCIA DI LAV.TRIANGOLARE COMPL.U70.. | NR | |
| 6 | 6 | 42677 | | BRACCIO RISCIAQUO | NR | |
| 6 | 7 | 80679 | | GHIERA ULTRA RINSE INOX | NR | |
| 6 | 10 | 69632 | | CORPO PETTINE | NR | |
| 6 | 11 | 926132 | | TAPPO PL.X BRACCIO DI RISC.(DWT312) | NR | |
| 6 | 12 | CGR106 | | NON A LISTINO | | |
| 6 | 13 | 140036 | | SPRUZZO RISCIAQUO D.2,5 X TUBO D12 | NR | |
| 6 | 14 | 80644 | | PERNO | NR | |
| 6 | 15 | 456019 | REB456019 | OR 2037 | NR | |
| 6 | 16 | 41064 | C.41064 | VEDI CODICE C.41064CP | NR | |
| 6 | 17 | 41185 | C.41185 | PARZIALIZZATORE PL. | NR | |
| 6 | 18 | 4206301 | C.4206301 | RACCORDO LANCIA LAV.INF.EW610.. | NR | |
| 6 | 25 | 926129 | DAS258 | SUPPORTO/MOZZO LANCIA LAVAGGIO | NR | |
| 6 | 26 | 80314 | C.80314 | DADO LANCIA LAVAGGIO GRIGIO | NR | |
| 7 | 1 | 929174 | DPE453D | POMPA 4HP 230/400-50 RUOT.(2250/C) | NR | |
| 7 | 2 | 929189 | RAV33 | VENTOLA ELETTROPOMPA 2250 | NR | |
| 7 | 3 | 929188 | RAC522 | COPRIVENTOLA ELETTROPOMPA 2250 | NR | |
| 7 | 4 | 929190 | RAC129 | FLANGIA EL.POMPA 250 | NR | |
| 7 | 5 | 929179 | RAT20 | TENUTA MECCANICA PER POMPA 2250 | NR | |
| 7 | 6 | 929180 | RAG54 | OR POMPA 2250 | NR | |
| 7 | 7 | 929181 | RAG28 | GIRANTE PER POMPA 2250/75-2250 | NR | |
| 7 | 8 | 929191 | RAC434 | CORPO POMPA 2290/2250 | NR | |