

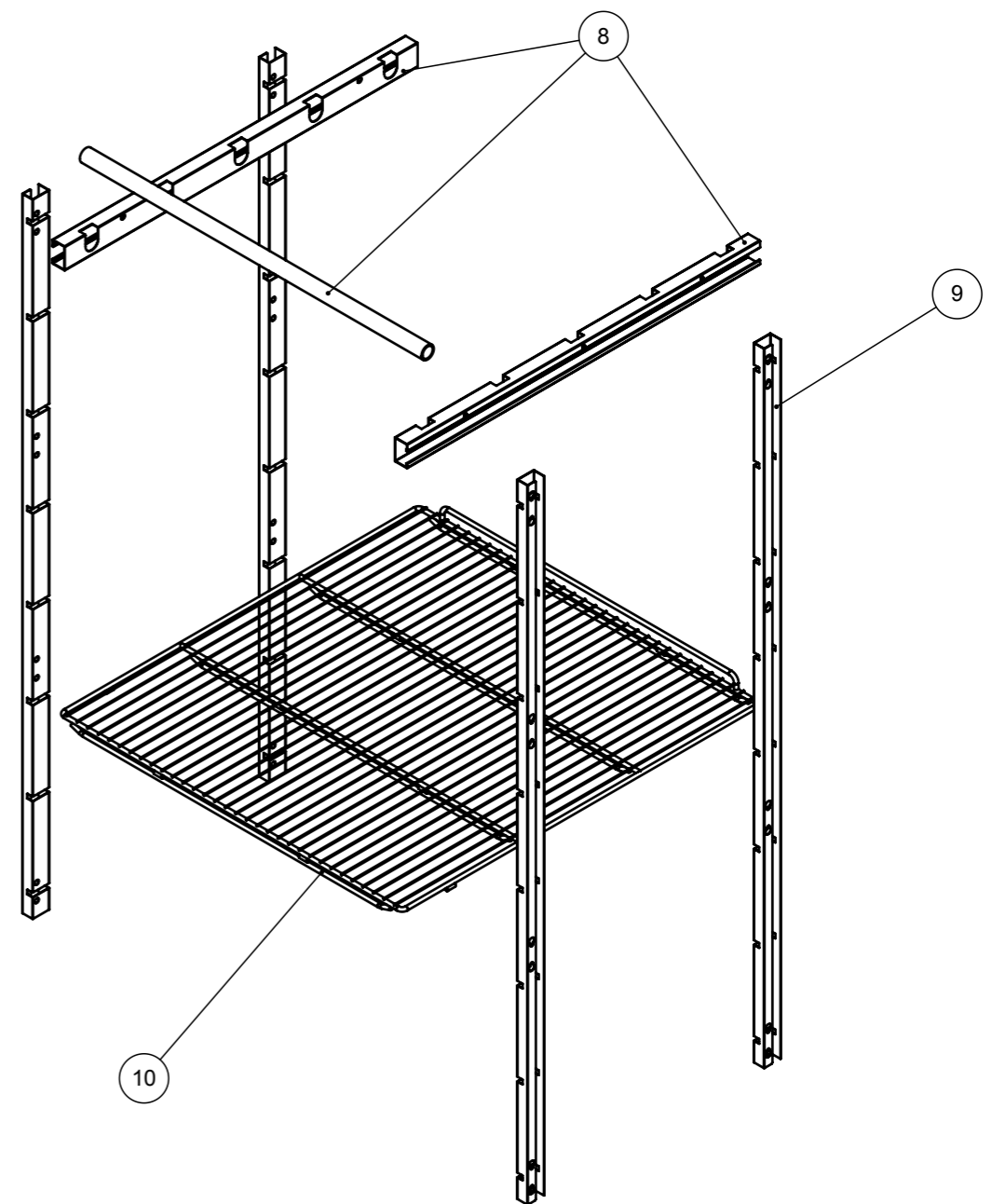
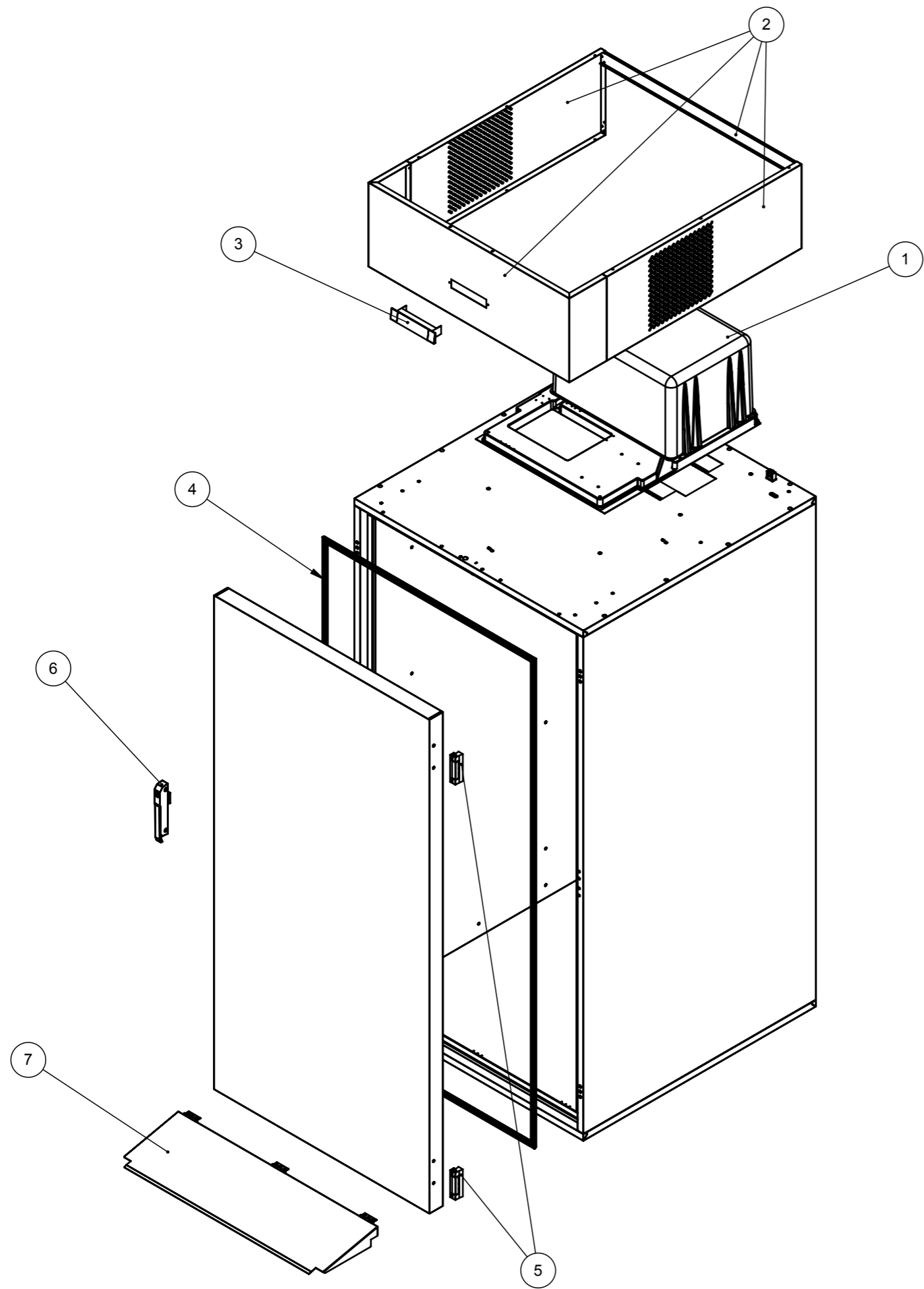


Mini Kühlzelle 1240 I

Artikel-Nr.
663005 (TB17)

Explosionszeichnung / Ersatzteilliste

Bitte bei Ersatzteilbestellung immer Artikelnummer und
Seriennummer mit angeben!



MODELLO	DESCRIZIONE
	ASSIEME MOBILE CANTINA REFRIGERATA - TB17

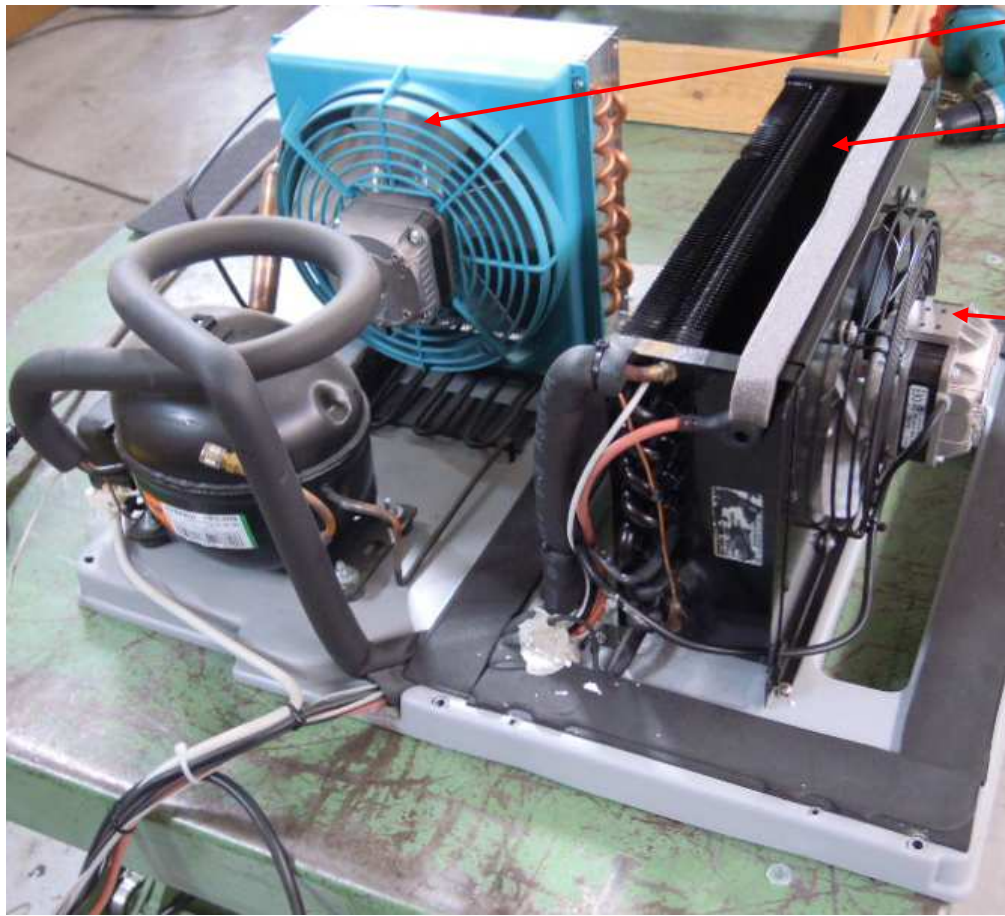


a

c

b

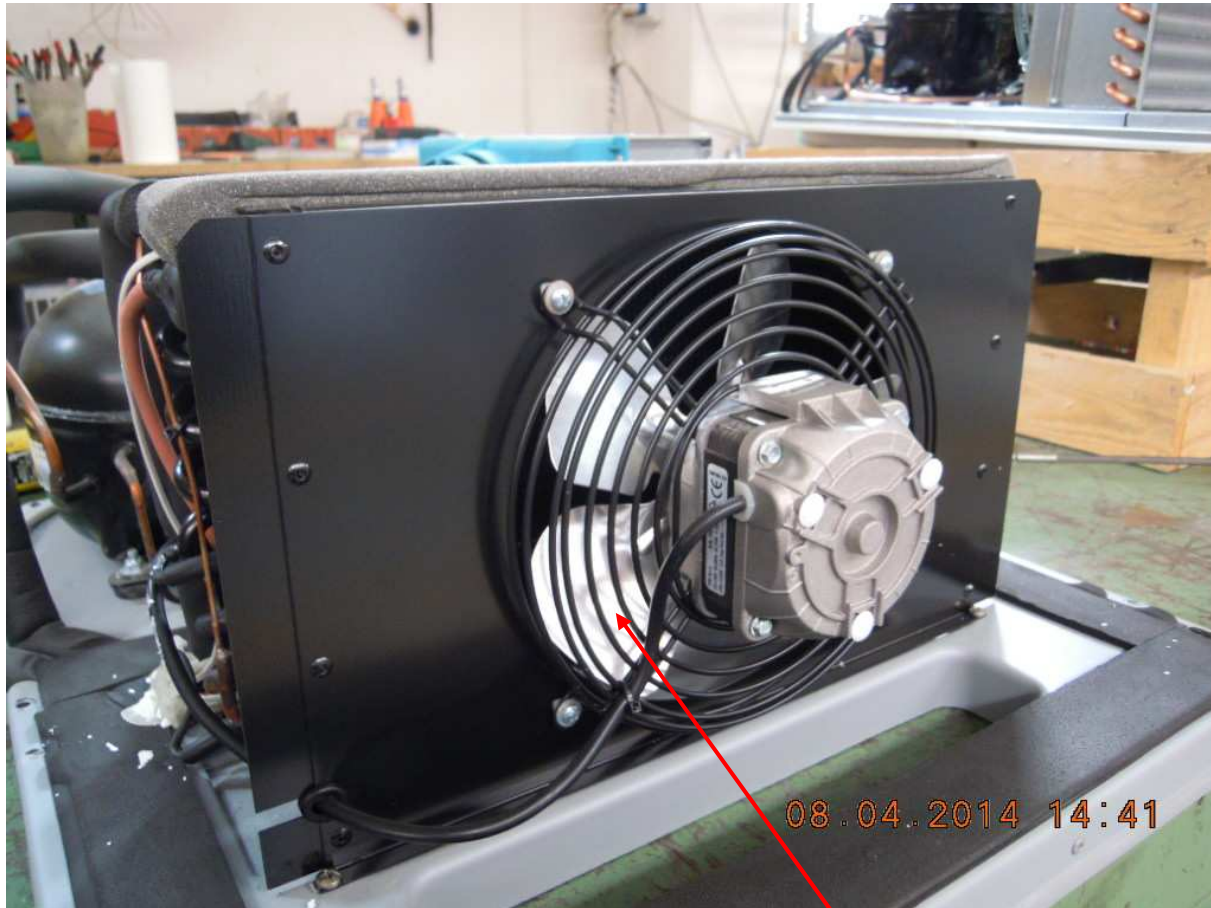
d



g

e

f



h

SPARE PARTS PRICE LIST IMAP for Minicold Room TB17

	ARTICLE	DESCRIPTION	
1	TZ00021*000	UNIT KIT SD +2+10°C	
2	TZ00022*000	FRONT PANEL KIT TB17	
3	TZ00023*000	ELECTRONICS KIT DIXELL XW60LR	
4	TZ00024*000	GASKET KIT TN19	
5	TZ00025*000	HINGE KIT TN19	
6	TZ00026*000	HANDLE KIT ERGO RAHRBACH (CGMA*096)	
7	TZ00027*000	RAMP KIT "TB17" FONDO DA 60mm	
8	TZ00028*000	HANGING KIT (TB17)	
9	TZ00029*000	STAINLESS STEEL RACK KIT (TZ18)	
10	TZ00030*000	GRID KIT	
11	TZ00031*000	PROBE KIT NTC	

	ARTICLE	DESCRIPTION	
1.A	RR000290	COMPRESSOR DANFOSS R404A 6.23CC 220-240/	
1.B	RR000291	CONDENSER 40T 4R 240 TUBO 5/16	
1.C	RR000297	MOTOFAN 10W 230/1/50-60C/F	
1.D	RR000293	PLASTIC CONVEYOR D 230	
1.E	RR000294	EVAPORATOR 24T-9T-3R PACCO 340 PA=4	
1.F	RR000295	MOTOFAN 10W 3X2000 230V.C/G N.	
1.G	RR000292	ELCO SUCTION FAN DIAM 230/28	
1.H	RR000296	ELCO SUCTION FAN 200/28	