

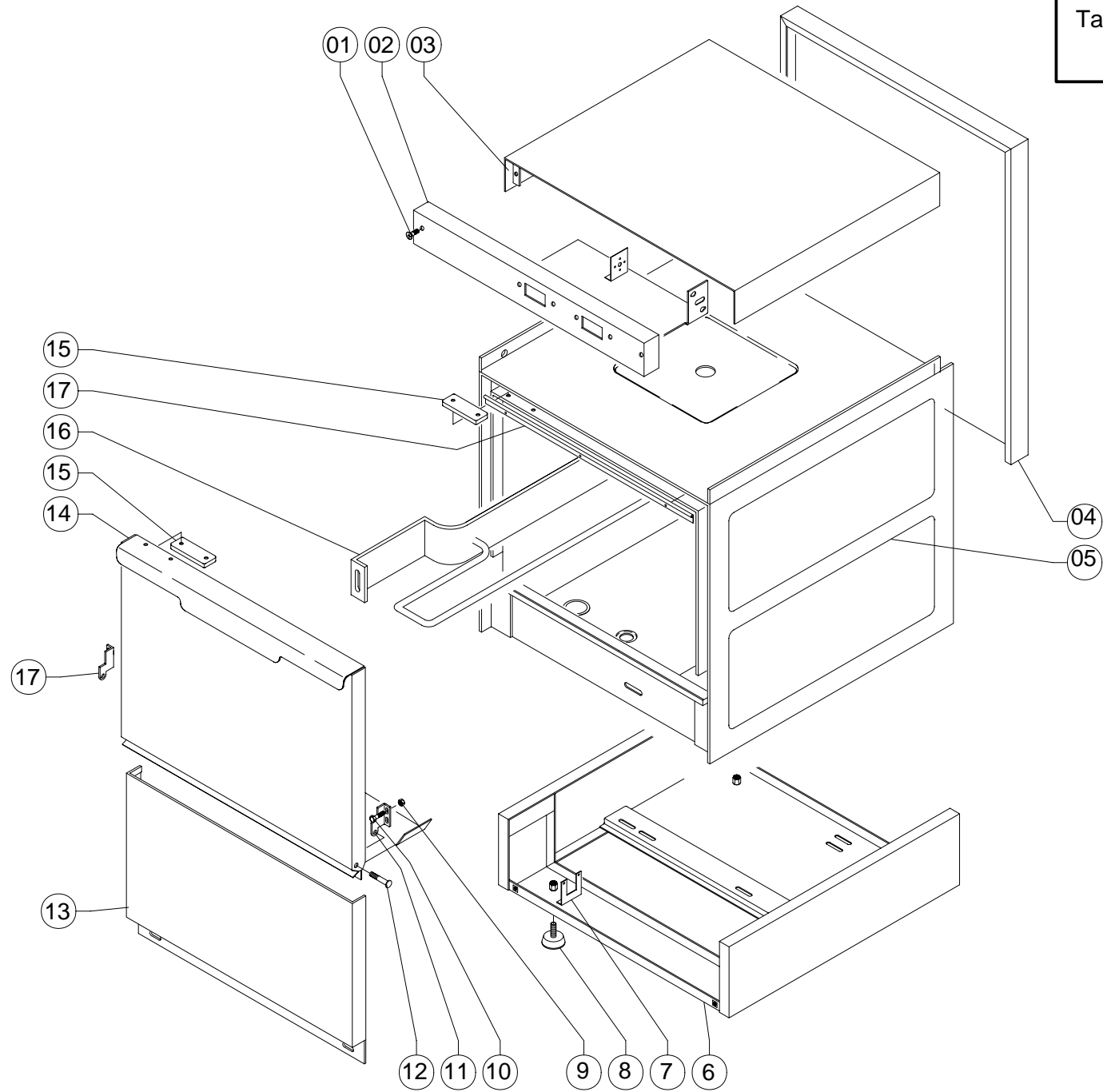
ESPLOSO RICAMBI EXPLODED VIEWS

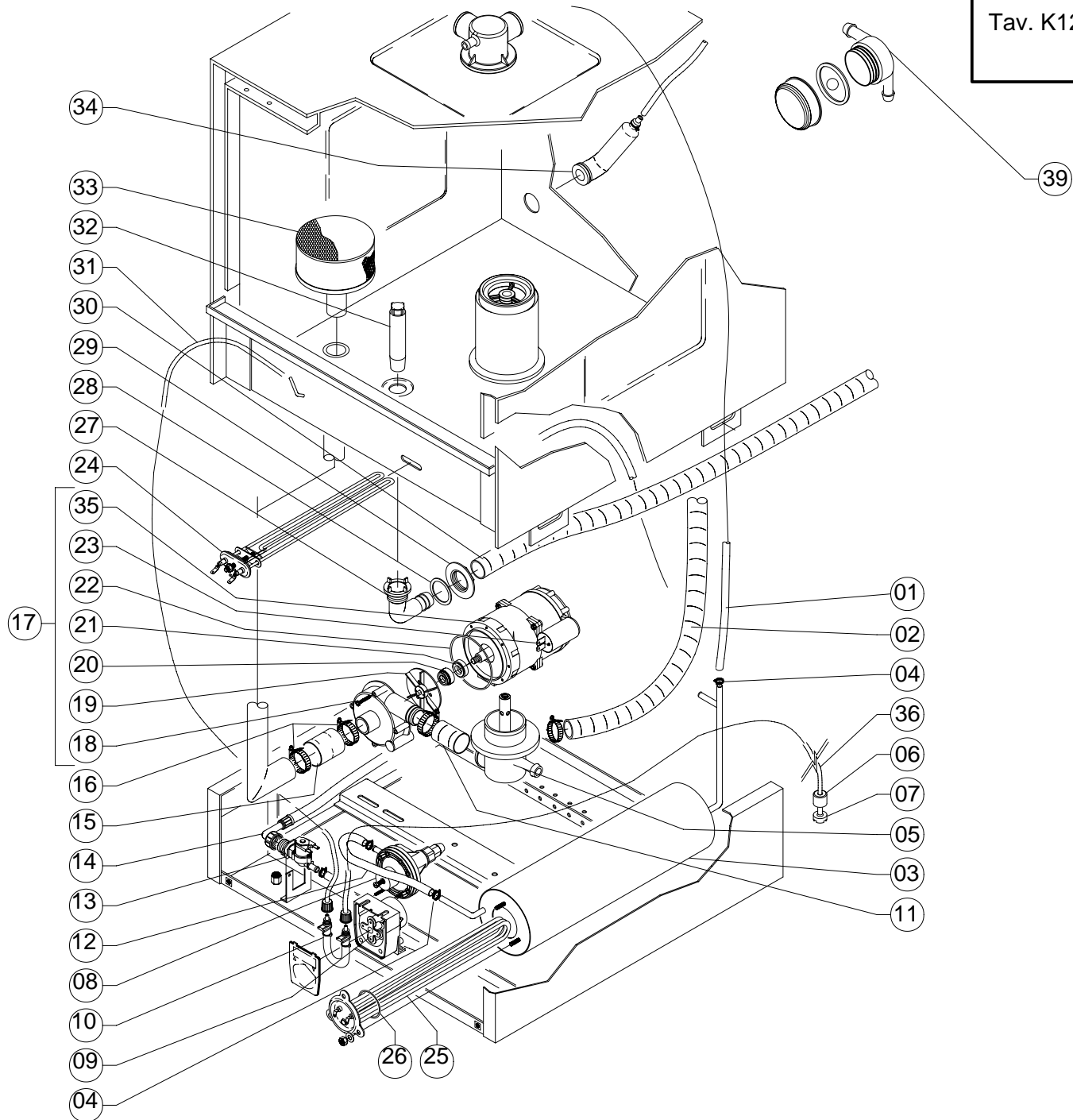
KORAL 450DB



KRUPPS
DISHWASHER MACHINES

Tav. K2	KORAL 450DB-540DB-560DB 630DB-840DB
	SRUTTURA / STRUCTURE



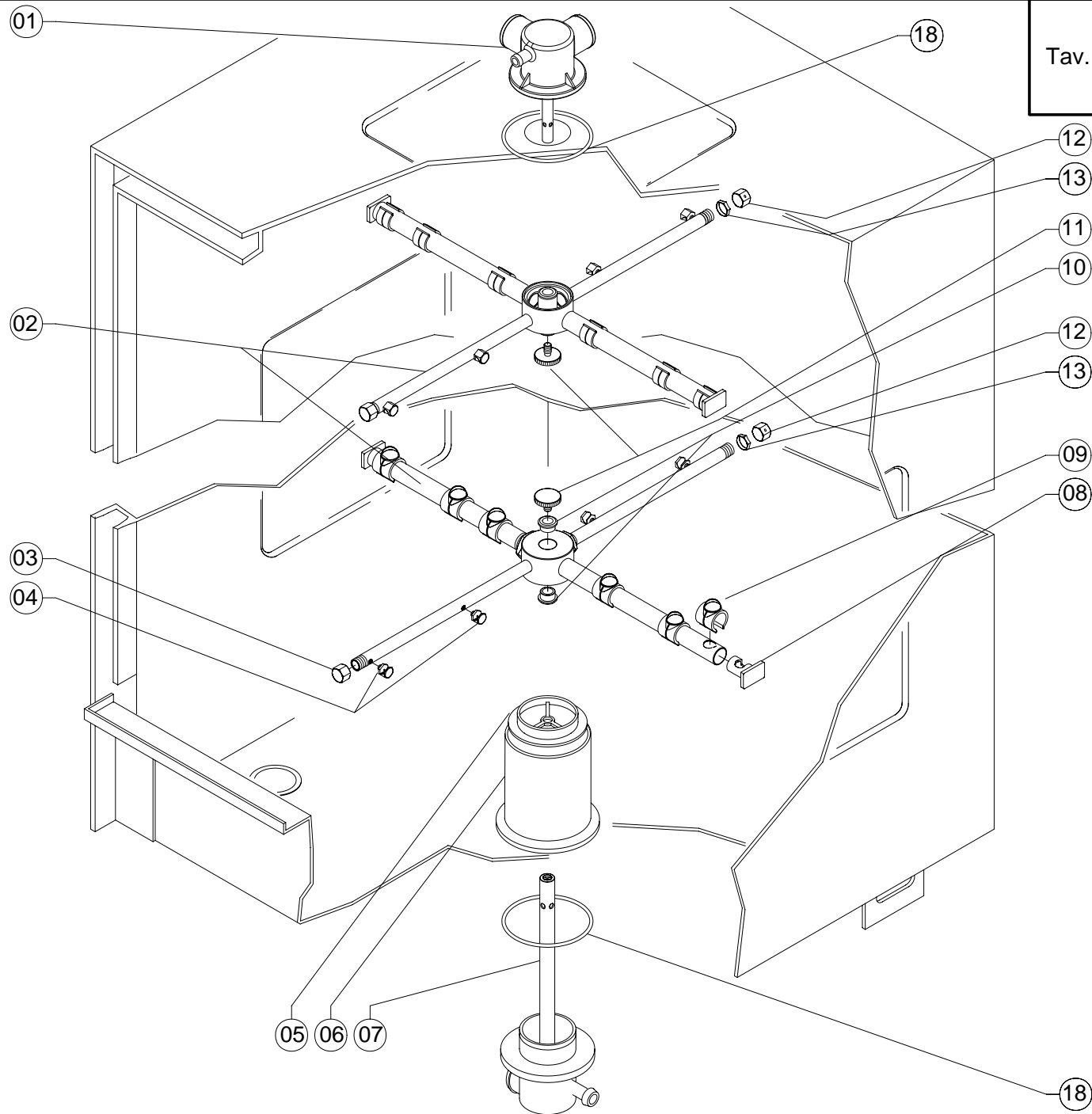


					TAV. K12	
POS.	450DB	KORAL	DESCRIZIONE	DESCRIPTION	DESCRIPTION	BESCHREIBUNG
1	1380		Tubo di gomma 10-17 90°C al mt	Rubber hose, 10-17 90°C per metre	Tuyau en caoutch. 10-17 90°C au mètre	Gummischl. 10-17 90°C, profl. M
2	209720		Tubo lavaggio sup. ø30 mm	Upper rinse pipe, ø30 mm	Tuyau rinçage sup. Ø30 mm	Lausc oberes Nachp len ø30mmü
3	600421		Boiler inox	Stainless steel boiler	Chauffe-eau inox	Boiler aus Edelstahl
4	500		Fascetta inox 10-16	Stainless steel band, 10-16	Collier inox 10-16	Schelle aus Edelstahl 10-16
5	104410		Gruppo plastica perno lungo			
6	1215		Peso per tubetto aspirazione	Weight for intake tube	Poids pour petit tuyau aspiration	Gewicht für Ansaugschlauch
7	1218		Filtro per tubetto aspirazione	Filter for intake tube	Filtre pour petit tuyau aspiration	Filter für Ansaugschlauch
8	1200		Dosatore di brillantante	Rinse doser	Doseur de liquide rinçage	Dosierer für Klarspüler
9	1210K		Dosatore di detergente elett. regolabile	Adjustable electric detergent doser	Doseur détergent électrique réglable	Elektr., einstellb. Dosierer für Spülmittel
10	1212		Tubetto in santoprene	Santoprene tube	Petit tuyau en santoprène	Kleiner Schlauch aus Santopren
11	103038		Manicotto uscita pompa	Manicotto uscita pompa	Manicotto uscita pompa	Manicotto uscita pompa
12	1381		Tubo gomma 8x15 120°C al mt			
13	103370		Elettrovalvola	Solenoid valve	Electrovanne	Elektroventil
14	1305		Tubo carico acqua da 2.0 mt	Water entry pipe, 2.0 m	Tuyau de remplissage eau de 2.0 m	Wasseransaugschlauch, 2.0m lang
15	540700		Manicotto ingresso pompa	Pump entry rubber hose	Manchon entrée pompe	Muffe Pumpeneingang
16			Fascetta inox 21-44	Stainless steel band, 21-44	Collier inox 21-44	Schelle aus Edelstahl 21-44
16	530		Fascetta inox 40-65	Stainless steel band, 40-65	Collier inox 40-65	Schelle aus Edelstahl 40-65
17	-		Motore pompa lavaggio Hp 0,45	Wash pump motor, 0.45 HP	Moteur pompe lavage HP 0,45	Motor Spülpumpe 0,45 PS
17	8100		Motore pompa lavaggio Hp 0,7	Wash pump motor, 0.7 HP	Moteur pompe lavage HP 0,7	Motor Spülpumpe 0,7 PS
18	6210		Chiocciola motore pompa	Pump motor volute	Vis sans fin moteur pompe	Spiralgehäuse Pumpe motor
19	6211		Girante motore pompa	Pump rotor	Roue pompe	Lauftrad Pumpe
20	6014		Guarnizione tenuta rotante	Rotary sealing gasket	Joint d'étanchéité rotatif	Dichtung Lauftrad
21	6013		Guarnizione tenuta ceramica	Ceramic sealing gasket	Joint d'étanchéité céramique	Keramikdichtung
22	6212		Guarnizione or per chiocciola pompa	Pump volute OR gasket	Bague torique pour vis sans fin pompe	O-ring-dichtung für Spiralgehäuse Pumpe
23	6215		Condensatore motore	Motor capacitor	Condensateur moteur	Kondensator vom Motor
24	103408		Resistenza vasca 3000 W	Tank heater, 3000W	Résistance cuve 3000 W	Heizschlange Becken 3000 W
25	103425		Resistenza boiler 3300 W	Tank heater, 3300W	Résistance cuve 3300 W	Heizschlange Becken 3300 W
26	103415		Guarniz. or per resistenza con flangia	OR heater gasket with flange	Bague torique résistance avec bride	O-Ring-Dichtung Heizsch. mit Flansch
27	1130		Gomito raccordo in plastica da 1"	Plastic elbow joint, 1"	Coude raccord en plastique de 1"	Kniestück Plastikanschluß 1" Zoll
28	1131		Guarnizione piana scarico 1"	Discharge gasket 1"	Bague vidange 1"	Dichtung Abfluß 1"
29	1132		Rosetta ottone 1"	Joint nut, 1"	Ecrou raccord 1"	Mutterschraube für Anschluß 1" Zoll
30	1310		Tubo di scarico ø22 mm	Discharge pipe, ø22 mm	Tuyau de vidange ø22 mm	Abflußschlauch ø 22 mm
31	1421		Tubetto 6x4 giallo per DD			
32	1123		Tubo troppo pieno Ø25 mm	"Too full" pipe, ø25 mm	Tuyau trop-plein ø25 mm	Überlaufschlauch ø25 mm
33	3240		Filtro inox	Stainless steel filter	Filtre inox	Filter für Edelstahl
34	3280		Trappola d'aria	Air trap	Prise d'air	Luftfalle
35	8013		Flangia motore pompa	flange wash pump	Bride moteur pompe	Flansch Pumpenmotor
36	1420		Tubetto 6x4 azzurro per DB			
39	1500		Valvola antiriflusso			

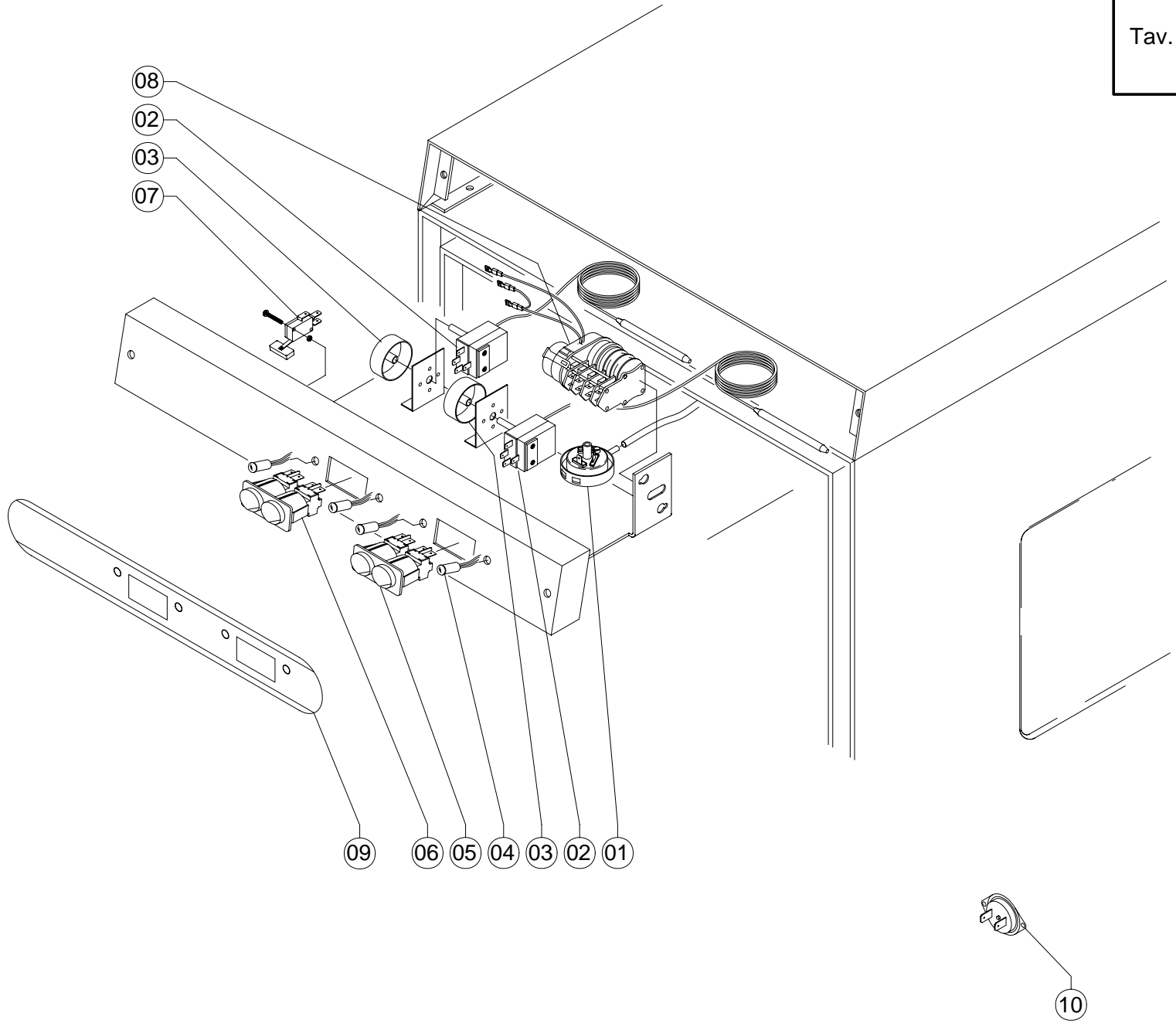
KORAL 206DB - 208LSDB
209DB - 450DB

Tav. K23

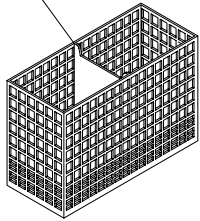
GIRANTE / WASH ARMS



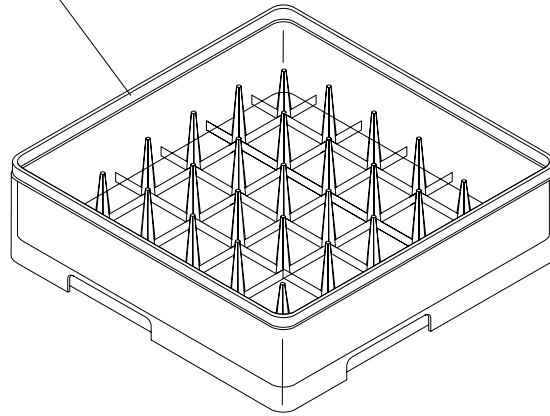
Tav. K34	KORAL 208LSDB - 209DB
	450DB - 540DB
	IMPIANTO ELETTRICO ELECTRICAL CIRCUIT



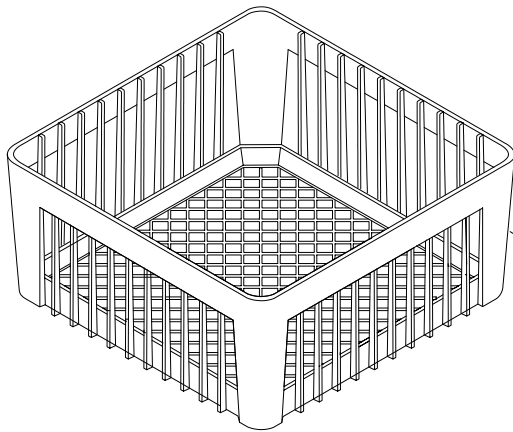
01



02



03



04

