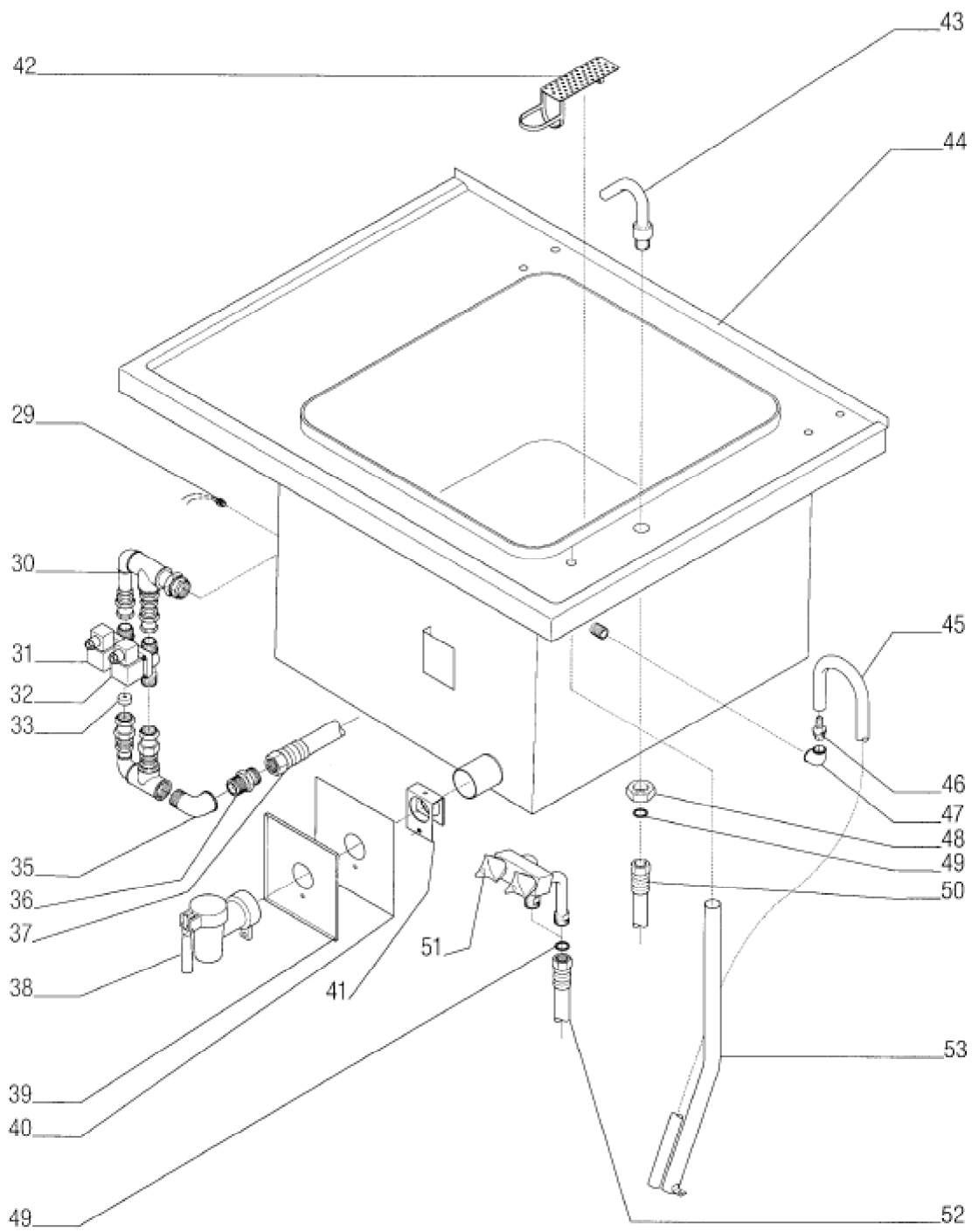
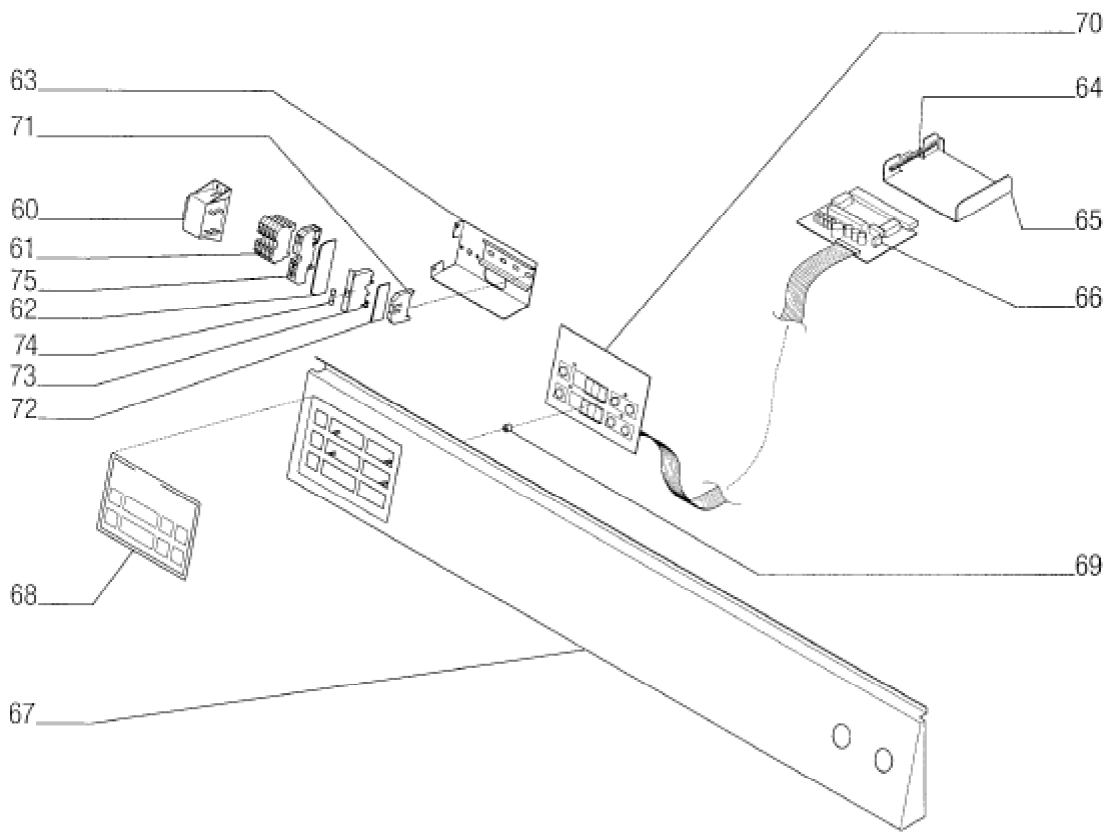


| Seite | Position | Kreditorart.Nr | GB | DE |
|-------|----------|----------------|--|--|
| 001 | 001 | 146205 | hinge bearing adjustment disc | Drehlager-Einstellscheibe |
| 001 | 002 | 130605 | torsion bar spring | Drehstabfeder |
| 001 | 003 | 996148002 | lid with handle | Deckel mit Griff |
| 001 | 004 | 738129010 | front panel, fascia | Frontblende |
| 001 | 006 | 738508000 | cladding for pillow block left | Verkleidung für Lagerbock links |
| 001 | 006 | 738509000 | cladding for pillow block right | Verkleidung für Lagerbock rechts |
| 001 | 007 | 153688 | screw M 8 x 80 | Schraube M 8 x 80 |
| 001 | 008 | 134358 | upper bearing block | Lagerbock oben |
| 001 | 009 | 134359 | lower bearing block | Lagerbock unten |
| 001 | 010 | 806325000 | fascia | Blende |
| 001 | 011 | 070531 | profile packing (for cover) 20 x 12 mm | Profilschnur (Deckeldichtung) 20 x 12 mm |
| 001 | 012 | 804641000 | container support (ZUB-679) | Behälterauflage (ZUB-679) |
| 001 | 013 | 140202 | hex screw M5x30 | Sechskantschraube M5x30 |
| 001 | 014 | 140201 | hex screw | Sechskantschraube |
| 001 | 015 | 140310 | z-bar with inner hexagon screw, nut or bolt | Z-Schiene mit Innensechskant |
| 001 | 016 | 154898 | nickel chromium hex nut M 10 M 10 | CNS-Sechskantmutter M 10 M 10 |
| 001 | 017 | 157129 | lock washer S10 | Sicherungsscheibe S10 |
| 001 | 018 | 131492 | adjustable piece | Justierstück |
| 001 | 019 | 140305 | inner hexagon screw, nut or bolt - screw 8x35/4301 | Innensechskant - Schraube 8x35/4301 |
| 001 | 020 | 132947 | side appliance strip left | Geräteseitenleiste links |
| 001 | 020 | 132948 | unit side strip, r.h. | Geräteseitenleiste rechts |



| Seite | Position | Kreditorart.Nr | GB | DE |
|-------|----------|----------------|--------------------------------------|--|
| 003 | 029 | 161601 | temperature sensor PT100 | Temperaturfühler PT100 |
| 003 | 030 | 994567006 | Steam duct | Dampfzufuhr |
| 003 | 031 | 358119 | solenoid valve 3/4" (VAR-027) | Durchgangsmagnetventil 3/4" (VAR-027) |
| 003 | 032 | 164003 | Steam solenoid | Dampf-Magnetventil |
| 003 | 035 | 166006 | angle | Winkel |
| 003 | 036 | 111009 | Connection nipple | Anschlussnippel |
| 003 | 037 | 061024 | metal - hose | Metall - Schlauch |
| 003 | 038 | 150302 | drain valve 2" | Entleerhahn 2" |
| 003 | 039 | 738507000 | fascia behind drain valve | Blende hinter Entleerhahn |
| 003 | 040 | 060015 | insulation for fascia | Isolierung für Blende |
| 003 | 041 | 992776002 | fastening - drain valve | Befestigung - Entleerhahn |
| 003 | 042 | 130801 | drain strainer | Auslaufsieb |
| 003 | 043 | 178419 | water inlet 3/4" | Einlaufarmatur 3/4" |
| 003 | 044 | 135188 | gas cook pot assembly with top plate | BG-Kessel mit Oberplatte |
| 003 | 045 | 071266 | rubber hose 3/8" X 10 0 X 3 1) | Gummischlauch 3/8" X 10 0 X 3 1) |
| 003 | 046 | 151102 | Aerator with Hose connector | Belüfter mit Schlauchanschluss |
| 003 | 047 | 166011 | angle R 1/2" | Winkel R 1/2" |
| 003 | 048 | 166103 | counter nut 3/4" | Gegenmutter 3/4" |
| 003 | 049 | 060520 | gasket 3/4" | Dichtung 3/4" |
| 003 | 050 | 151401 | Hose connector flexible 600lg. | Schlauchverbindung flexibel 600lg. |
| 003 | 051 | 151602 | Mixing valve complete | Mischventil kpl. |
| 003 | 052 | 151402 | Hose connector , flexible 1200 lg. | Schlauchverbindung , flexibel 1200 lg. |
| 003 | 053 | 131442 | Upper panel drainage | Oberplattenentwässerung |



| Seite | Position | Kreditorart.Nr | GB | DE |
|-------|----------|----------------|---------------------------------------|--------------------------------------|
| 005 | 060 | 164700 | transformer | Trafo |
| 005 | 061 | 185584 | junction terminal 4 mm ² | Durchgangsklemme 4 mm ² |
| 005 | 062 | 185574 | stop plate 3x4 mm ² | Abschlußplatte 3x4 mm ² |
| 005 | 063 | 996521002 | assembly panel | Montageblech |
| 005 | 064 | 061142 | circuit board guide | Leiterplatte Führung |
| 005 | 065 | 738664000 | holder for PE-relay card | Halter für PE-Relaiskarte |
| 005 | 066 | 164851 | PE-relay card | PE-Relaiskarte |
| 005 | 067 | 996143002 | switch panel | Schalterblende |
| 005 | 068 | 064303 | symbol mask for electronics | Symbolmaske für Elektronik |
| 005 | 069 | 061135 | spacing roll | Distanzrolle |
| 005 | 070 | 152424 | regulator | Regler |
| 005 | 071 | 185587 | end holder Typ 209 -101 | Endhalter Typ 209 -101 |
| 005 | 072 | 186276 | stop plate | Abschlußplatte |
| 005 | 073 | 184683 | safety clamp | Sicherungsklemme |
| 005 | 074 | 216325 | fine-wire fuse 4 A | Feinsicherung 4 A |
| 005 | 075 | 185575 | junction terminal 3x4 mm ² | Durchgangsklemme 3x4 mm ² |