

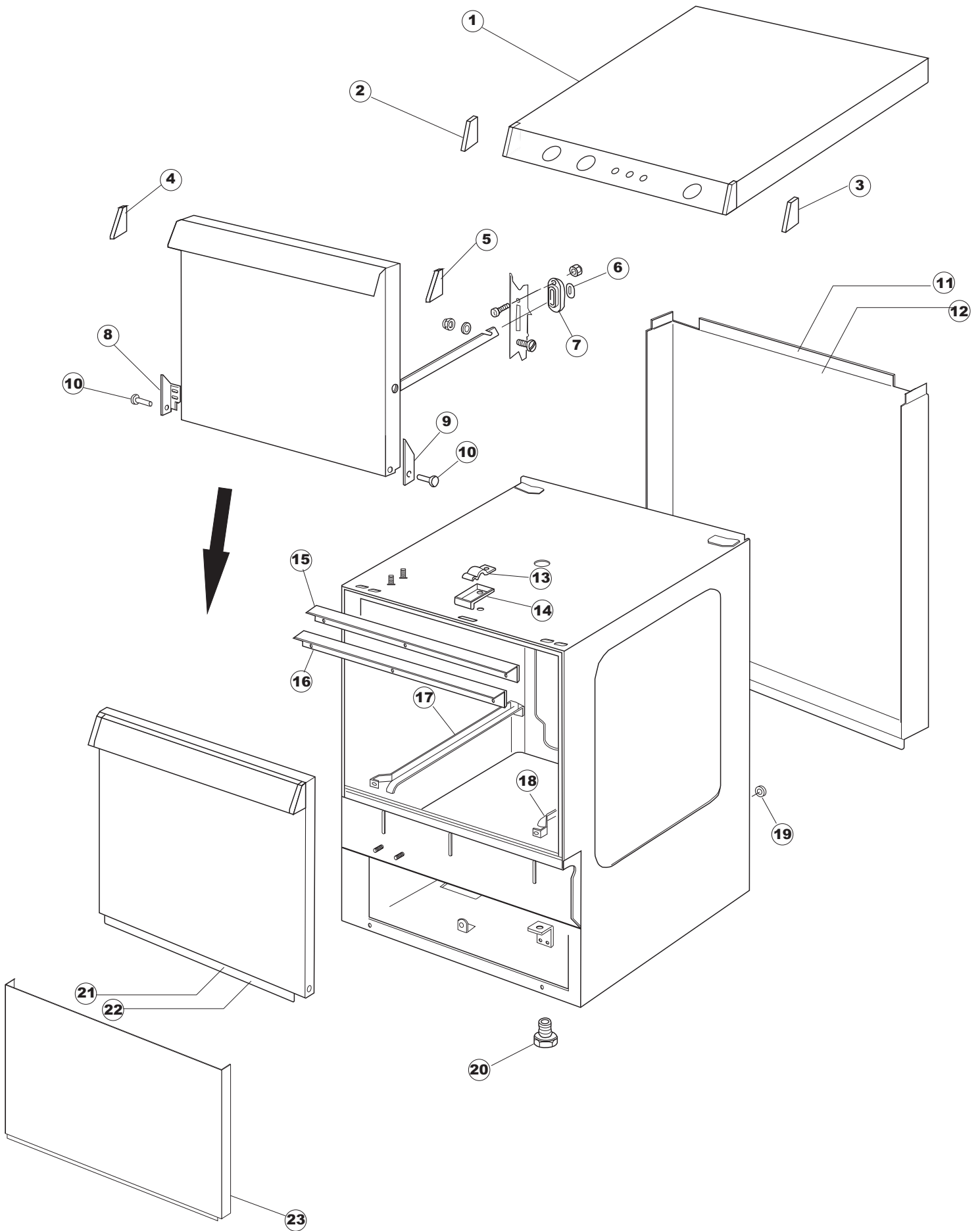
ELETTROBAR

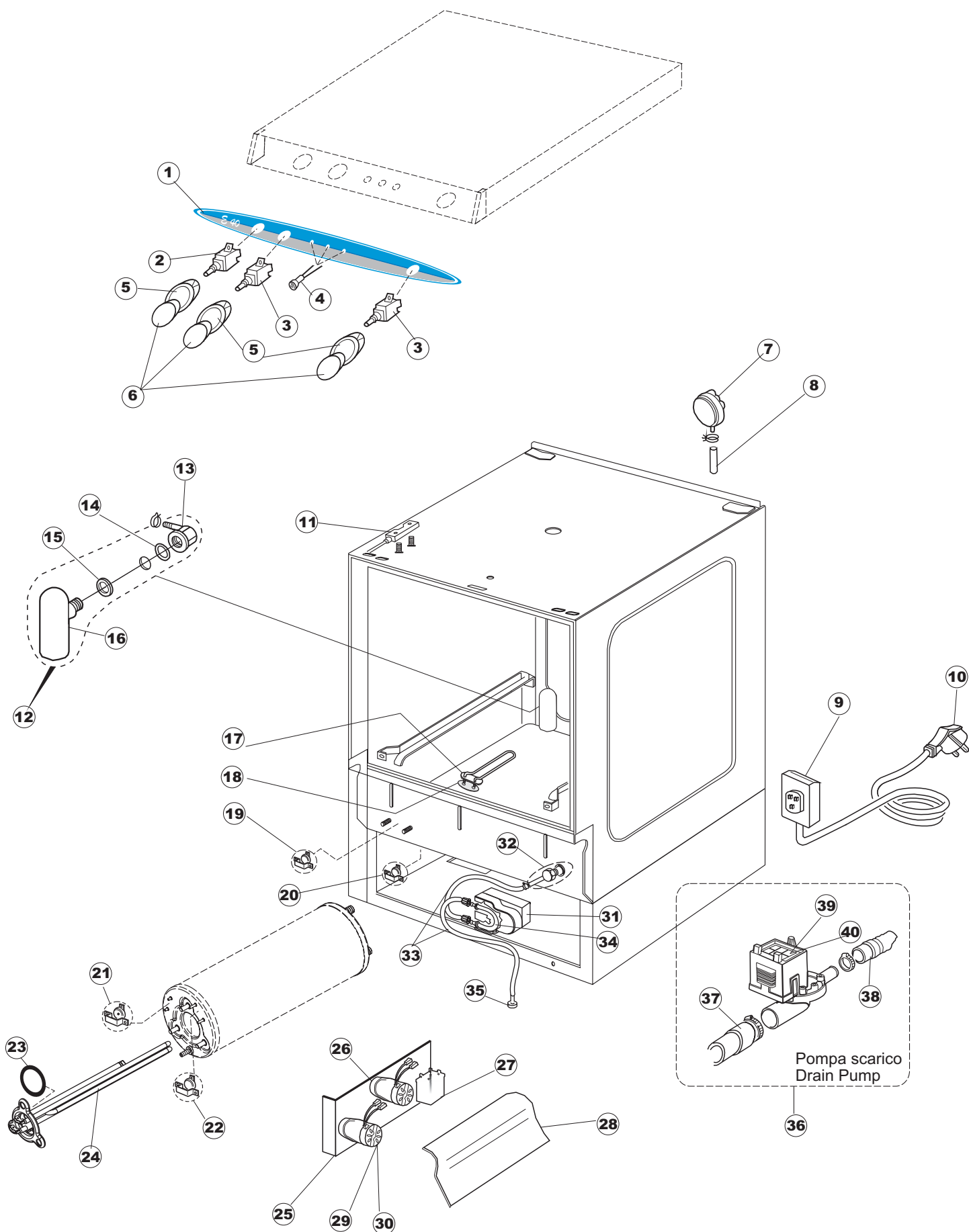
**SPARE PARTS CATALOGUE
ERSATZTEILKATALOG
CATALOGUE PIECES DETACHEES
CATALOGO PARTI RICAMBIO
CATALOGO DE PIEZAS DE RECAMBIO
CATALOGO PEÇAS DE REPOSIÇÃO**

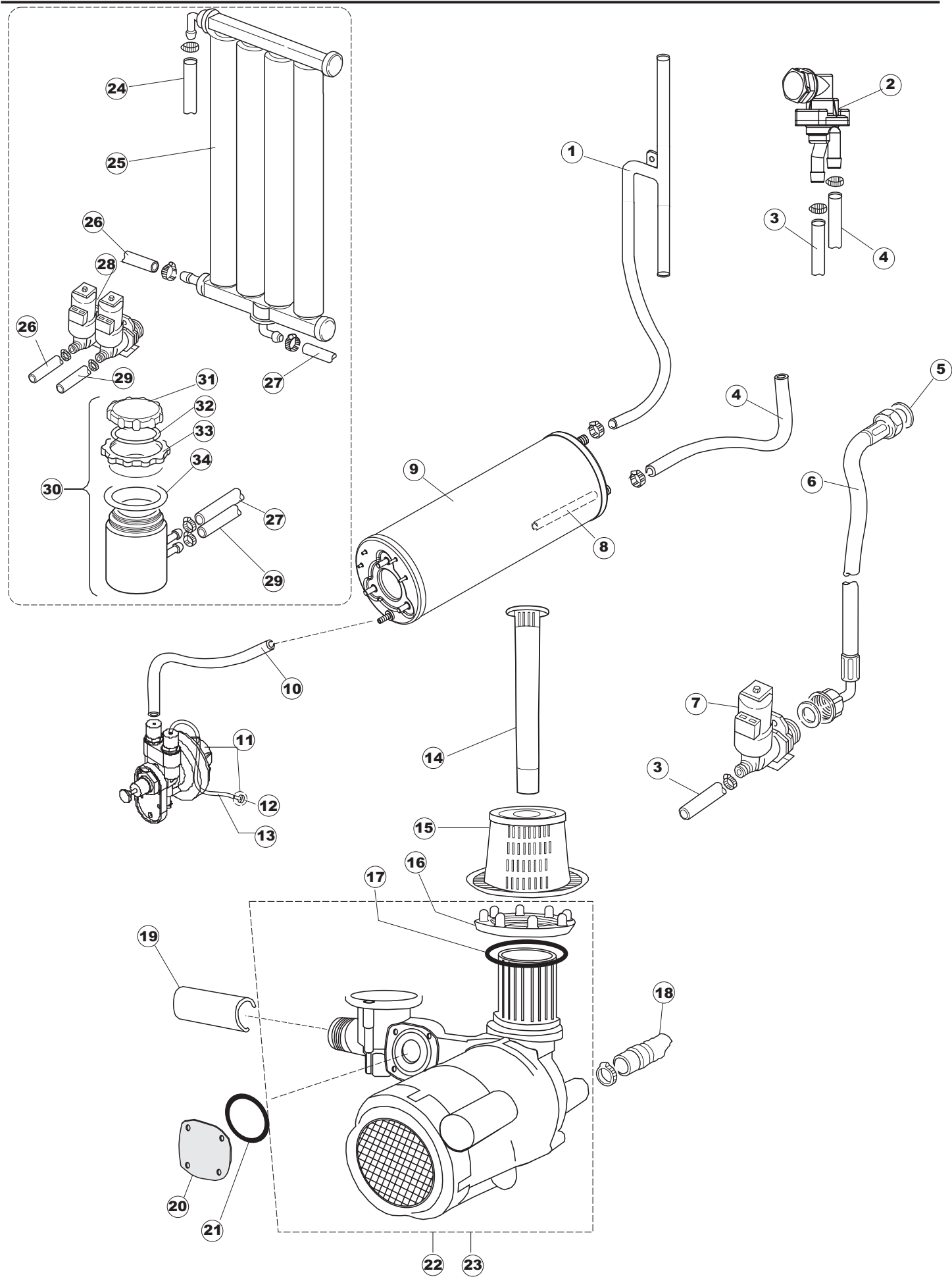
E. 40 - E. 4074

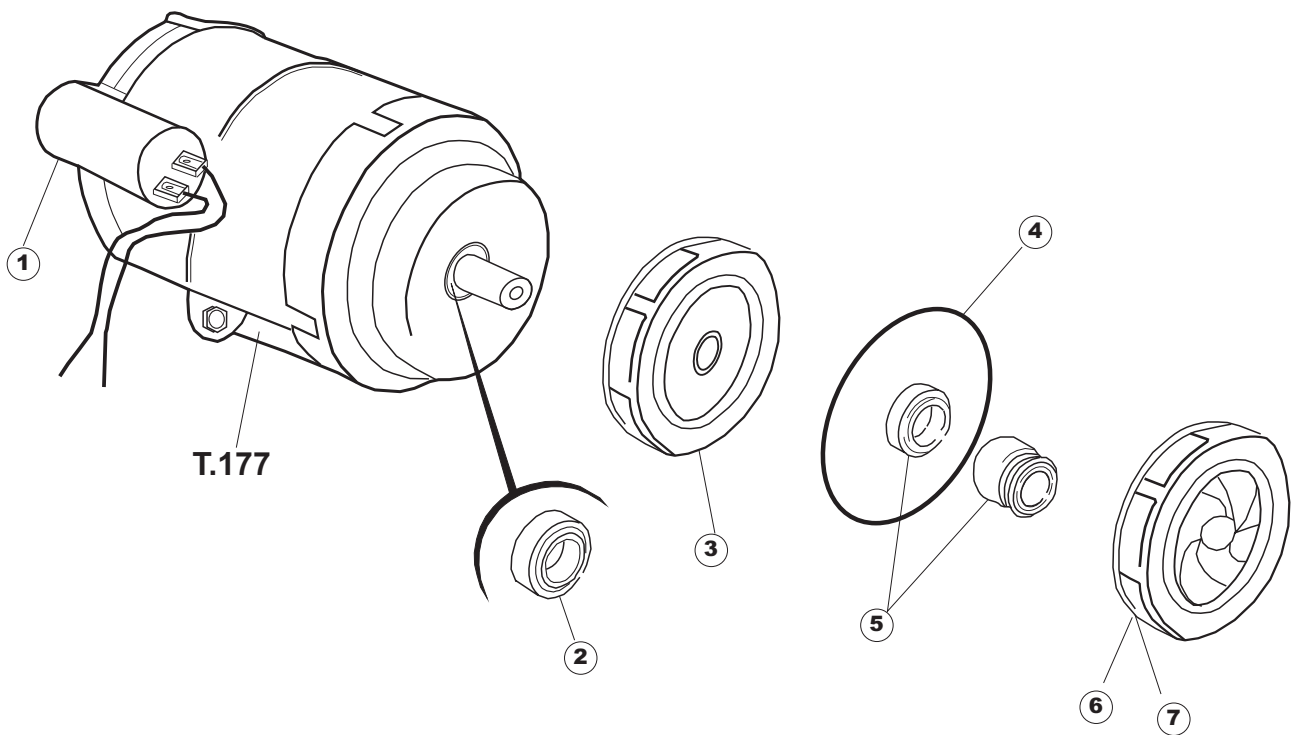
17-03-2008

1









Seite	Position	Code	Alter Code	Beschreibung	ME
1	1	004163		GEHAEUSEDECKEL E.40 CPL.	NR
1	2	480137		PFROPFEN, DECKEL-LINKS E35/E40/E45 BLAU	NR
1	3	480138		PFROPFEN, DECKEL-RECHTS.E35/E40/E45 BLAU	NR
1	4	480127		PFROPFEN, GRIFF LINKS E35/40/45 BLAU	NR
1	5	480128		PFROPFEN, GRIFF RECHTS E35/40/45 BLAU	NR
1	6	028078	REB028078	PLATTE, TÜRANSCHLAG 40/403	NR
1	7	307005	REB307005	TÜRANSCHLAG, STANGE - 40	NR
1	8	311009	REB311009	SCHARNIER, TÜR LINKS 35/40	NR
1	9	311008	REB311008	SCHARNIER, TÜR RECHTS 35/40	NR
1	10	325034	REB325034	ZAPFEN, TÜRSCHARNIER - 40	NR
1	11	022128	REB022128	PLATTE, HINTEN 40	NR
1	12	022137		PLATTE, HINTEN E40 HOCH GEBOG.	NR
1	13	449036	REB449036	FEDER, SCHLOSS 11	NR
1	14	329012	REB329012	KEIL, TÜRSCHLOSS grossdimens. 11	NR
1	15	437058	REB437058	DICHTUNG, TÜR - 40	NR
1	16	033294	REB033294	WINKEL, FEST FÜR TÜRDICHTUNG 40	NR
1	17	015039	REB015039	FÜHRUNG, KORB LINKS 403/40	NR
1	18	015038	REB015038	FÜHRUNG, KORB RECHTS 403/40	NR
1	19	459006	REB459006	KABELDURCHGANG, Di9/De16 22	NR
1	20	461010	REB461010	STÜTZFUSS, SECHSK. S621-	NR
1	21	029487		TUER KOMPLETT E.40	NR
1	22	029488		TUER KOMPLETT E.40 H.	NR
1	23	012188	REB012188	FRONTTEIL, AUSS. E40/403	NR
2	1	025633		MASKE POLYESTERE E40	NR
2	2	208011	REB208011	ABLENKER, DOPPELT E.35/40	NR
2	3	226095	REB226095	DRUCKT. MIT DOPPELKONTAKT E.35/40	NR
2	4	216025	REB216025	KONTROLL-LAMPE, REIHE 24.5.0.00.04.78	NR
2	5	226113		SCHALTER GRAU	NR
2	6	227067		TASTE, ELLIPT. BLAU	NR
2	7	224004	REB224004	DRUCKSCHALTER - 35/17	NR
2	8	143005	SPG10	ROHR, DRUCKSCHALTER TP 5x11 (CASER/15/NL C4N)	MT
2	9	459018		KABELKLIPPS, ELEKTRO-TERMINAL KADO	NR
2	10	299040	REB299040	STECKER, SCHUKO 90^ VERKAB. l=2.5mt	NR
2	11	211002	REB211002	KONTAKT, MAGNET.+KABEL 302N.Ocm25	NR
2	12	984005	REB984005	GRUPPO CAMPANA PRESSOST.35/40	NR
2	13	468029	REB468029	VERBINDUNGSST., DRUCKSCHALTERGLOCKE	NR
2	14	456020	REB456020	O-Ring 3050 R495	NR
2	15	437019	REB437019	DICHTUNG, GLOCKE DRUCKSCH. V.M.	NR
2	16	107005	REB107005	GLOCKE, DRUCKSCHALT. EB 35/40	NR
2	17	230098	REB230098	WIDERSTAND, TANK 600W/230V	NR
2	18	437086	REB437086	DICHTUNG, TANKWIDERSTAND	NR
2	19	236035	REB236035	THERM.,KONT. TANK/L.60ø+/-3ø(2611573)	NR
2	20	236047	REB236047	THERM.,KONT. TANK/S.95ø+/-3ø	NR
2	21	236039	REB236039	THERM.,KONT. BOILER/S-110ø+/-5ø	NR
2	22	236048	REB236048	THERM.,KONT. BOILER/L.80ø+/-3ø(2611354)	NR
2	23	456075		TORISCHE DICHTUNG 37,47X5,33 NBR	NR
2	24	230113		HEIZUNG 2600W/230V FL.PICCOLA P/BULBO	NR
2	25	035045		BÜGEL, EL.KOMP. E.35/40	NR
2	26	238052	REB238052	TIMER, REGEN. 220/240/50	NR
2	27	229023	DER11	RELAIS FINDER 60.62 240/50/1	NR
2	28	214077		EL.SCHUTZ,TRANSP. 44	NR

2	29	238053	REB238053	TIMER+ANSCHL.3-Impulse 150"	NR
2	30	238075		TIMER 220/240/60HZ - 150"	NR
2	31	209021		DOSAT.PERIST.DETERGENTE REG.	NR
2	32	468151	DZR150NT	VERBINDUNGSST., SEIFENEINTRITT CPL NM * GESCHW.	NR
2	33	143194	REB143194	ROHR 4x6 CRISTAL, DURCHS.	MT
2	34	143219	REB143219	RÖHRCHEN, SANTOPRENE 6X10 VERBIND.+GEWINDERINGE	NR
2	35	121075	REB121075	FILTER, ABSAUG.INOX (775239-001)	NR
2	37	127054	REB127054	MUFFE, ABLASSPUMPE E35/40	NR
2	38	143137	REB143137	ABLASSROHR D18 GEBOG. ENDE	NR
2	39	130123	REB130123	ABLASSPUMPE (450/D18/VICT.12/32)	NR
2	40	450002		MOTOR 220v/60Hz (63AB914)	NR
3	1	143239		LEITUNG, H-)UNT.COND.	NR
3	2	144010	REB144010	RÜCKSCHLAGVORR.(EB) MIT ENTLÜFTUNG	NR
3	3	143236		LEITUNG, -)DVGW	NR
3	4	143237		LEITUNG, DVGW-)BOILER	NR
3	5	437041	REB437041	DICHTUNG 3/4 GASVERSORG.	NR
3	6	929169	RAT32	TUBO DI CARICO DEL TERMOPLASTICO	NR
3	7	240011	REB240011	ZUFLUSSVENTIL 1-WEG	NR
3	8	143228		ROHR, BOILERWASSEREINLASS 8X9XL250	NR
3	9	104056		WARMWASSERBEREITER	NR
3	10	143005	SPG10	ROHR, DRUCKSCHALTER TP 5x11 (CASER/15/NL C4N)	MT
3	11	209025		DOSIERPUMPE KLARSPUELER	NR
3	12	121017		FILTER, ABSAUG. KLARSPÜLER	NR
3	13	H.775601		ROHR 4x6 CRISTAL BLAU PVC	MT
3	14	142051	REB142051	ÜBERLAUF E.35/40	NR
3	15	121100	REB121100	FILTER, ABSAUG. FÜR PUMPE E.35/40	NR
3	16	429065	REB429065	GEWINDERING, ABLAUF E.35/40	NR
3	17	437079	REB437079	DICHTUNG, UNT.GEHAUSE E35/40	NR
3	18	143120	REB143120	ABLASSROHR, Mt1.5 / D25	NR
3	19	127053	REB127053	MUFFE, OB. VERSORGUNG E.40	NR
3	20	480087	REB480087	PFROPFEN, GEHAUSE UNT.GRUPPE	NR
3	21	437078	REB437078	DICHTUNG, DOSIERER E35/.OB.NACHSPÜLEN	NR
3	22	999135	REB999135	GRUPPO CORPO LAVAGGIO+POMPA E40	NR
3	23	999137		GRUPPO CORPO LAVAGGIO+POMPA	NR
3	24	143248		LEITUNG, BOILER->ENTHARTER	NR
3	25	117004	REB117004	WASSERENTHARTER, 4 -SAULEN NEU	NR
3	26	143246		LEITUNG, -)ENTHARTER	NR
3	27	143241		LEITUNG, 2V-)ENTHARTER...	NR
3	28	240010	REB240010	VENTIL 2-WEGE + REDUZ.	NR
3	29	143242		LEITUNG, 2V-)SALZBEH.	NR
3	30	406998	REB406998	SALZBEHALTER NM	NR
3	31	480005	REB480005	PFROPFEN, SALZBEHALTER	NR
3	32	456052	REB456052	O-Ring 144	NR
3	33	429011	REB429011	GEWINDERING, SALZBEH.	NR
3	34	437034	REB437034	DICHTUNG, D68D81S3 GUMMI	NR
4	1	468165	REB468165	FITTING, KUNST. VERBINDUNGSST. 35/40/22	NR
4	2	143239		LEITUNG, H-)UNT.COND.	NR
4	3	437078	REB437078	DICHTUNG, DOSIERER E35/.OB.NACHSPÜLEN	NR
4	4	429050	REB429050	KLEMMRING FÜR FITTING 35	NR
4	5	993031	REB993031	GRUPPO RISC.SUP.4 SPRUZZI S621	NR
4	6	106035	REB106035	NACHSPÜLARM, LINKS GRAU S621	NR
4	7	106036	REB106036	NACHSPÜLARM, RECHTS GRAU S621	NR
4	8	429008	REB429008	GEWINDERING, FÜHRUNG UND BEF. NACHSPÜLEN S621	NR
4	9	437008	REB437008	DICHTUNG, OB. NACHSPÜLEN	NR
4	10	325001	REB325001	ZAPFEN, NACHSPÜLKAMM 21/31	NR

4	11	129002	REB129002	GEHAUSE, NACHSPÜLKAMM, OBEN S621	NR
4	12	140007	REB140007	SPRITZ S621-3-31-	NR
4	13	429006	REB429006	GEWINDERING, NACHSPÜLEN S621-3-31-3	NR
4	14	449045	REB449045	FEDER, FEST OB.SPÜL.	NR
4	15	129053		KAMM, OB.SPÜL., KUNST. E.40 CPL.	NR
4	16	119003	REB119003	FLÜGELRAD MIT GEWINDE, SPÜLEN	NR
4	17	140010	REB140010	SPRITZ, OB. S621-3-	NR
4	18	127053	REB127053	MUFFE, OB. VERSORGUNG E.40	NR
4	19	199051		EINSATZ FÜR OB. WASSERDROSS. KUNST. E40	NR
4	20	111026		SAMMELLEITUNG, OBEN SPÜLEN E.40	NR
4	21	437080		DICHTUNG, VERBINDUNGSST., OB.SPÜL.E.40	NR
4	22	417038	REB417038	SCHRAUBENMUTTER, BEF. SPÜL.SAMMELLEITUNG	NR
4	23	441010		EINSATZ, DICHT. D18 SAMM.S621-	NR
4	24	990110		GRUPPO LAV.RISC.BRACCI PARALLELI E40	NR
4	25	106149		SPUEL/NACHSPUELARM E40 (7 DUESEN) PARALLEL	NR
4	26	106148		SPUEL/NACHSPUELARM E40 (6 DUESEN) PARALLEL	NR
4	27	456071		OR D.I.24X2.5 ART.34916	NR
4	28	456070		OR D.I.15.54X2.62 ART.20886	NR
4	29	129067		CORPETTO COMPLETO X PETTINI PAR.D40.6	NR
4	30	454006		ZAPFEN	NR
4	31	325078		ACHSE SPUEL-/NACHSPUELARM E35/40	NR
4	32	199052	REB199052	DROSSELSCHEIBE, WASSER E35/40	NR
4	33	115110	REB115110	ZENTR.LEITUNG - E.35/40 NM	NR
4	34	303018	REB303018	DICHTUNGS- UND GLEITRING CL.3	NR
4	35	456061	REB456061	O-Ring 153	NR
4	36	478056	REB478056	HALTER, KAMMZAPFEN E.35/40	NR
4	37	111023	REB111023	UNT. EINHEIT E35/40	NR
4	38	456019	REB456019	O-Ring 2037	NR
4	39	456006	REB456006	O-Ring 3043	NR
4	40	417104	REB417104	SCHRAUBENMUTTER, MESSING E.35	NR
5	1	206009	REB206009	KONDENSATOR - 6.3 mF T172	NR
5	2	314009	REB314009	LAGER 608/ZZ T171.172	NR
5	3	315024		FLANSCH, E35/40 T176-177 W180/210	NR
5	4	456074		DICHTUNG O-RING FUER WASCHPUMPE FUER GLAESERSPUELER	NR
5	5	141007	REB141007	DICHTUNG, MECH.D.26x13x5,5 BR.	NR
5	6	124049	REB124049	LAUFRAD, PUMPE D71.5 E40 T177	NR
5	7	124051		LAUFRAD, PUMPE 60HZ E40 T177	NR