



PLACA DE GRELHAR PPGF 800



PLACA GRELHAR PPGF 800 FIAMMA - 2.0.122.0000 PLACA GRELHAR PPGF 800 CRD FIAMMA - 2.0.122.0004

DIMENSÕES (LxPxH) 840x505x320 mm
DIMENSIONS (LxPxH)

DIM. DA PLACA (LP mm) 800x400
PLATE DIMENSIONS (mm)

PLACA (CHAPA DE AÇO) 15mm
STEEL PLATE

QUEIMADORES (EM AÇO INOX C/ REVESTIMENTO EM TITÂNIO) 3
STAINLESS STEEL BURNERS WITH COVERING IN TITANIUM

ISQUEIRO PARA QUEIMADOR 3
BURNERS WITH INDIVIDUAL LIGHTER

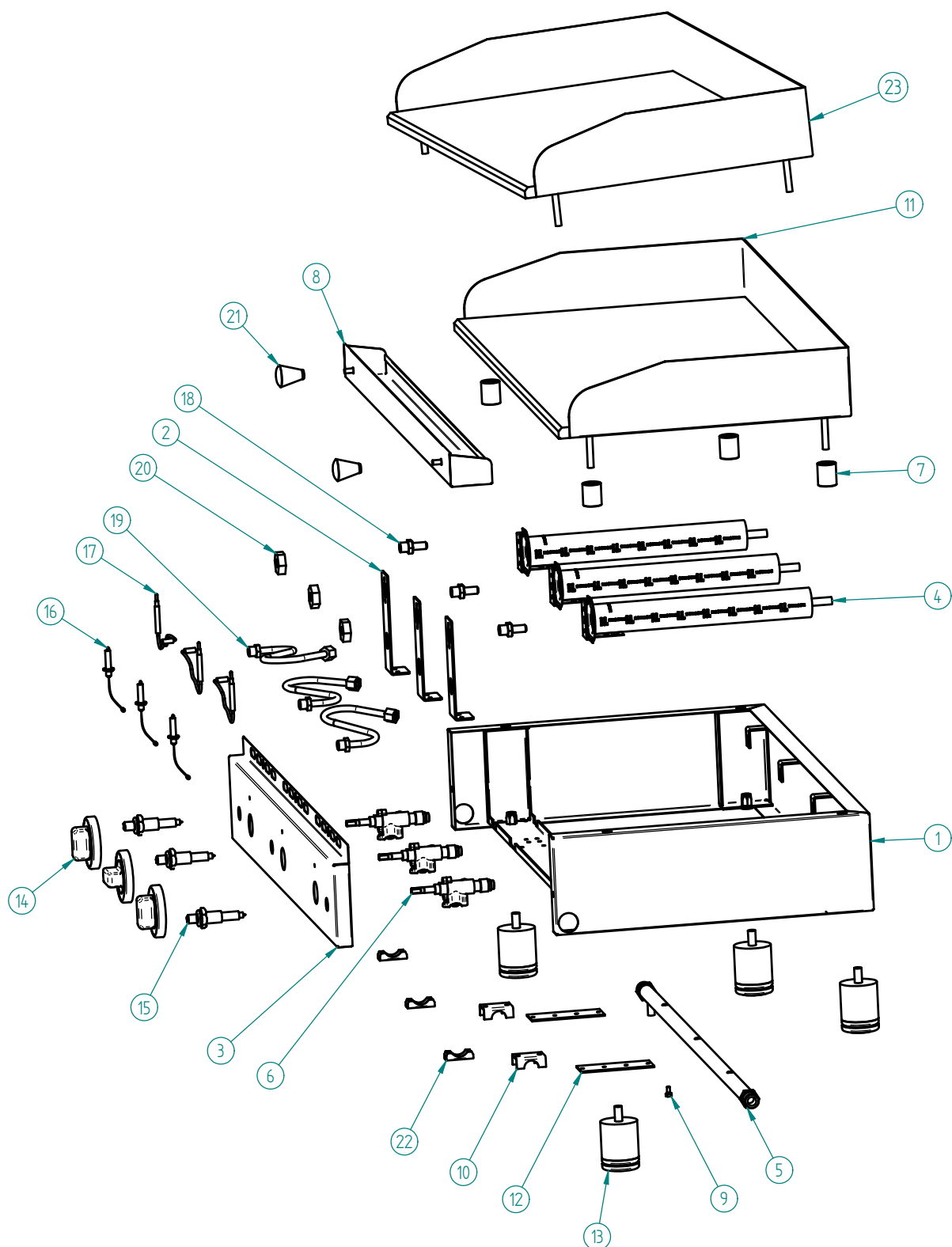
POTÊNCIA (Kw) 9,0 (G 20; G25; G 30; G 31)
POWER (Kw)

PESO LIQUIDO 52 kg
NET WEIGHT

PESO BRUTO 57 kg
GROSS WEIGHT

DIMENSÕES DA EMBALAGEM (LxPxH) 930x590x360 mm
PACKAGE DIMENSIONS

PLACA GRELHAR PPGF 800 FIAMMA



PLACA GRELHAR PPGF 800 FIAMMA - 2.0.122.0000

PLACA GRELHAR PPGF 800 CRD FIAMMA - 2.0.122.0004

PLACA GRELHAR PPGF 800 FIAMMA

LISTA DE COMPONENTES E ACESSÓRIOS Spare parts list

ITEM Nº	CÓDIGO	DESIGNAÇÃO	QUANT.
1	7.0.122.0005	CHASSI CONJ PPGF 800	1
2	7.0.120.0036	SUORTE QUEIMADOR PPGF	3
3	7.0.122.0011	PAINEL FRONTAL PPGF 800	1
4	7.0.120.0038	QUEIMADOR CONJ. 5kW	3
5	7.0.122.0015	TUBO DISTRIBUIÇÃO GÁS PPGF 800	1
6	4.0.100.0030	TORNEIRA GAS 1 VIA C/ SEG. LIG. 19MM	3
7	4.0.100.0208	CASQUILHO SUPORTE PLACA PPGF/PPEF	4
8	7.0.122.0017	MOLHEIRA PPGF/PPEF 800	1
9	7.0.100.0080	PARAFUSO ESPECIAL	1
10	7.0.100.0050	FIXADOR TUBO DISTRIB.	2
11	7.0.122.0003	PLACA FERRO PINT. PPGF 800	1
12	7.0.120.0030	APOIO TUBO DISTRIBUIÇÃO PPGF E PGF	2
13	4.0.000.0803	PE MAQ. DE CAFE 50x50	4
14	4.0.100.0005	MANIPULO TORNEIRA PGF	3
15	4.0.100.0070	ISQUEIRO GAS	3
16	4.0.100.0075	VELA ISQUEIRO GAS	3
17	4.0.100.0055	TERMORPAR GAS	3
18	4.0.100.0062	INJECTOR GAS 0,9	3
19	4.0.100.0087	TUBO LIGAÇÃO TORN. TERM. INJECT. GAS	3
20	7.0.100.0085	PORCA REGULAÇÃO AR	3
21	4.0.065.0004	MANIPULO 607 A C/ ROSCA M6	2
22	4.0.100.0035	ABRAÇADEIRA TORNEIRA GAS LIG. 19MM	3
23	4.0.100.0206	PLACA CROMODURO PPGF 800	1