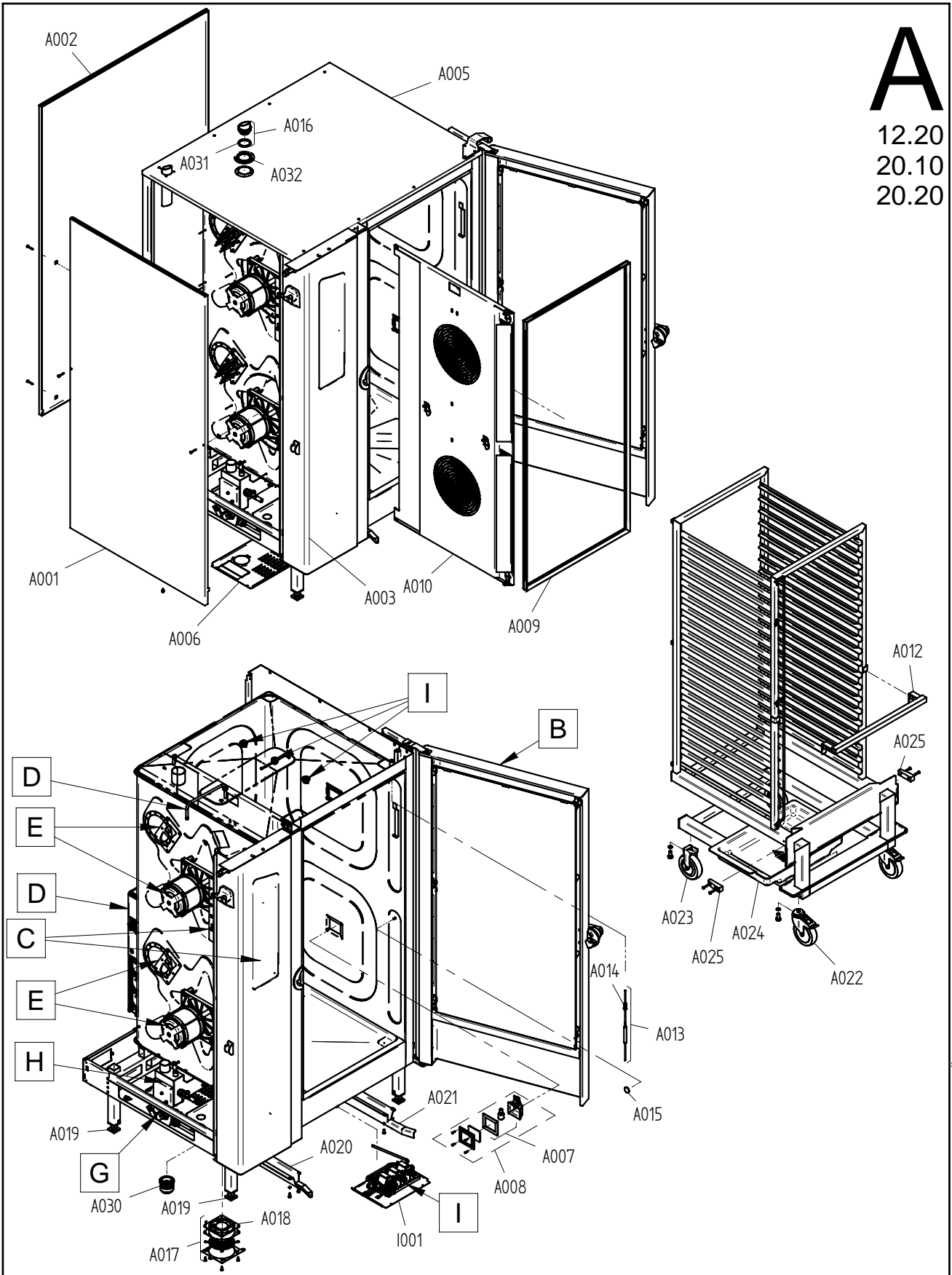


Ersatzteilzeichnung Außengehäuse Standgeräte P3 Spare part drawing outer casing floor units P3

ETZ A - AG 567 P3 1 / 1

A
12.20
20.10
20.20



Art. Nr. 9825277_00 | 14.7.2009 | Änderungen vorbehalten! Changes excepted!

gültig ab / valid from:	Vorgängerversion / previous version:
gültig bis / valid to:	Nachfolgeversion / follow-up version:

Enodis
Talstraße 35
D- 82436 Egfling | Germany

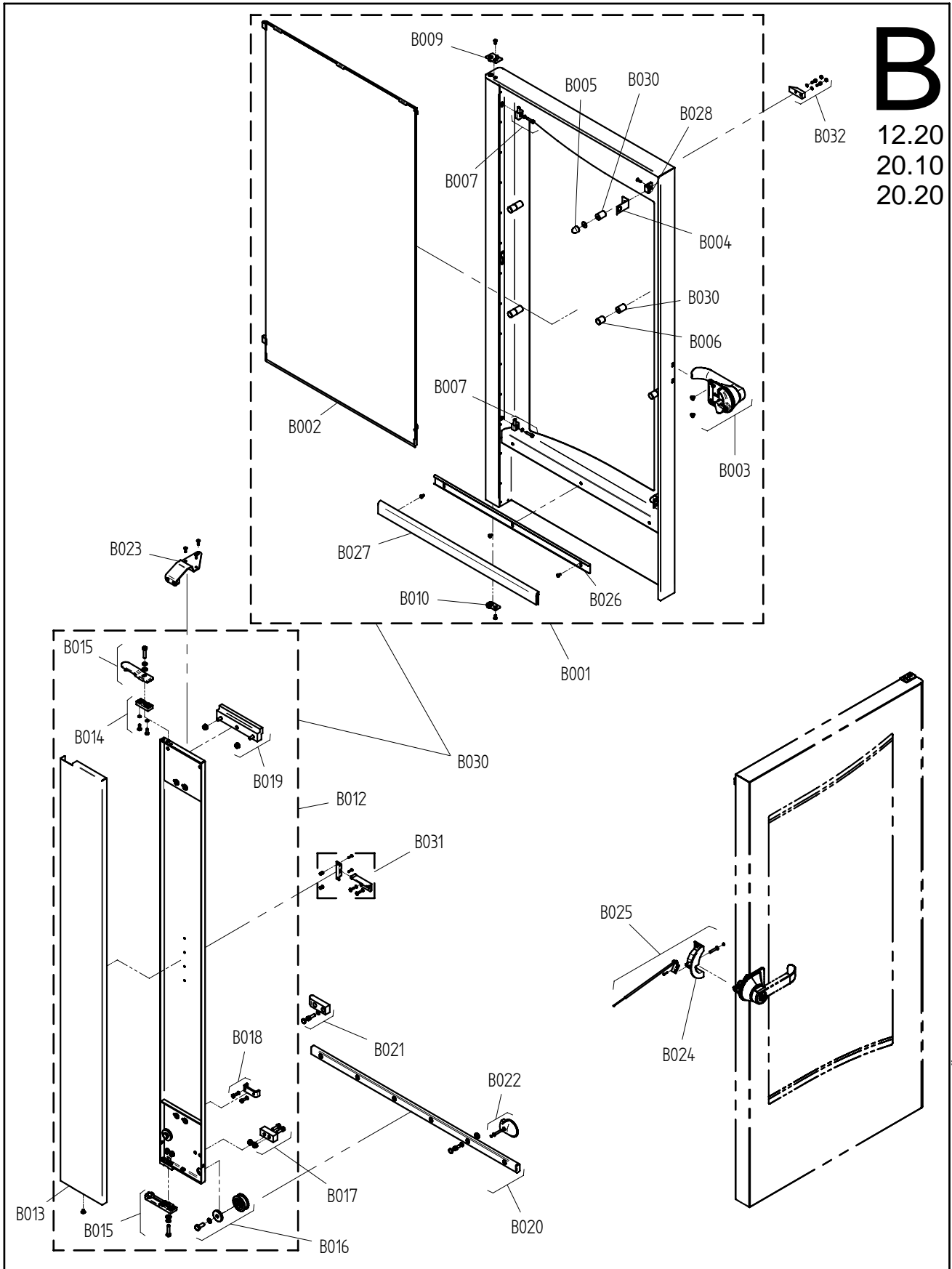
Tel. +49(0)8847/67-0
Fax +49(0)8847/414
info@hotairsteamer.com



Ersatzteilzeichnung Tür Standgeräte P3 Spare part drawing door floor units P3

ETZ B - Tür 567 P3 1 / 1

B
12.20
20.10
20.20



gültig ab / valid from:	Vorgängerversion / previous version:
gültig bis / valid to:	Nachfolgeversion / follow-up version:

Enodis
Talstraße 35
D- 82436 Egfling | Germany

Tel. +49(0)8847/67-0
Fax +49(0)8847/414
info@hotairsteamer.com



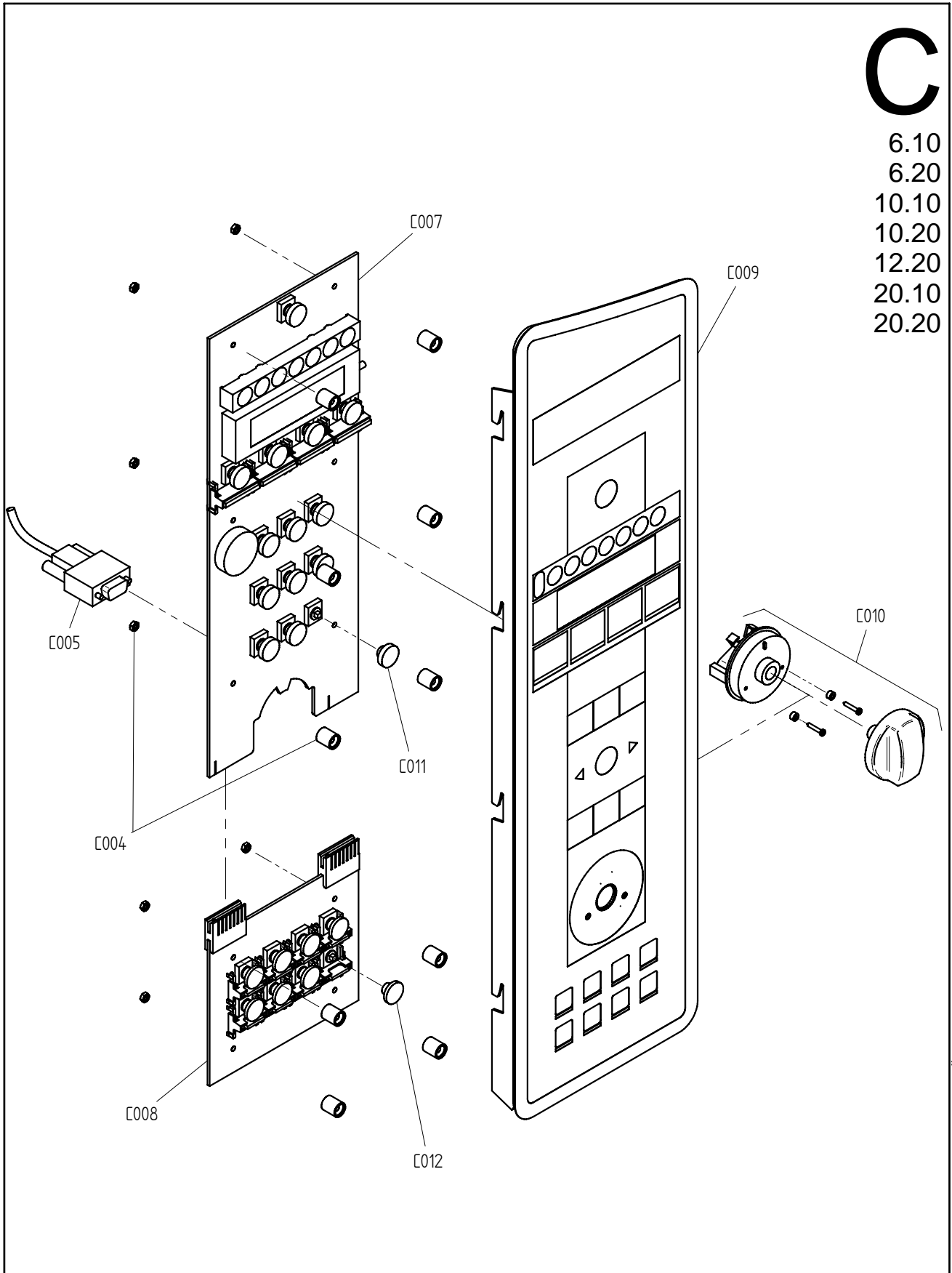
Art. Nr. 9825281_00 | 14.7.2009 | Änderungen vorbehalten! Changes excepted!

Ersatzteilzeichnung Bedienblende P3 Spare part drawing operating panel P3

ETZ C - BM P3 1 / 1

C

6.10
6.20
10.10
10.20
12.20
20.10
20.20



Art. Nr. 9825283_00 | 14.7.2009 | Änderungen vorbehalten! Changes excepted!

gültig ab / valid from:	Vorgängerversion / previous version:
gültig bis / valid to:	Nachfolgeversion / follow-up version:

Enodis
Talstraße 35
D- 82436 Egfling | Germany

Tel. +49(0)8847/67-0
Fax +49(0)8847/414
info@hotairsteamer.com

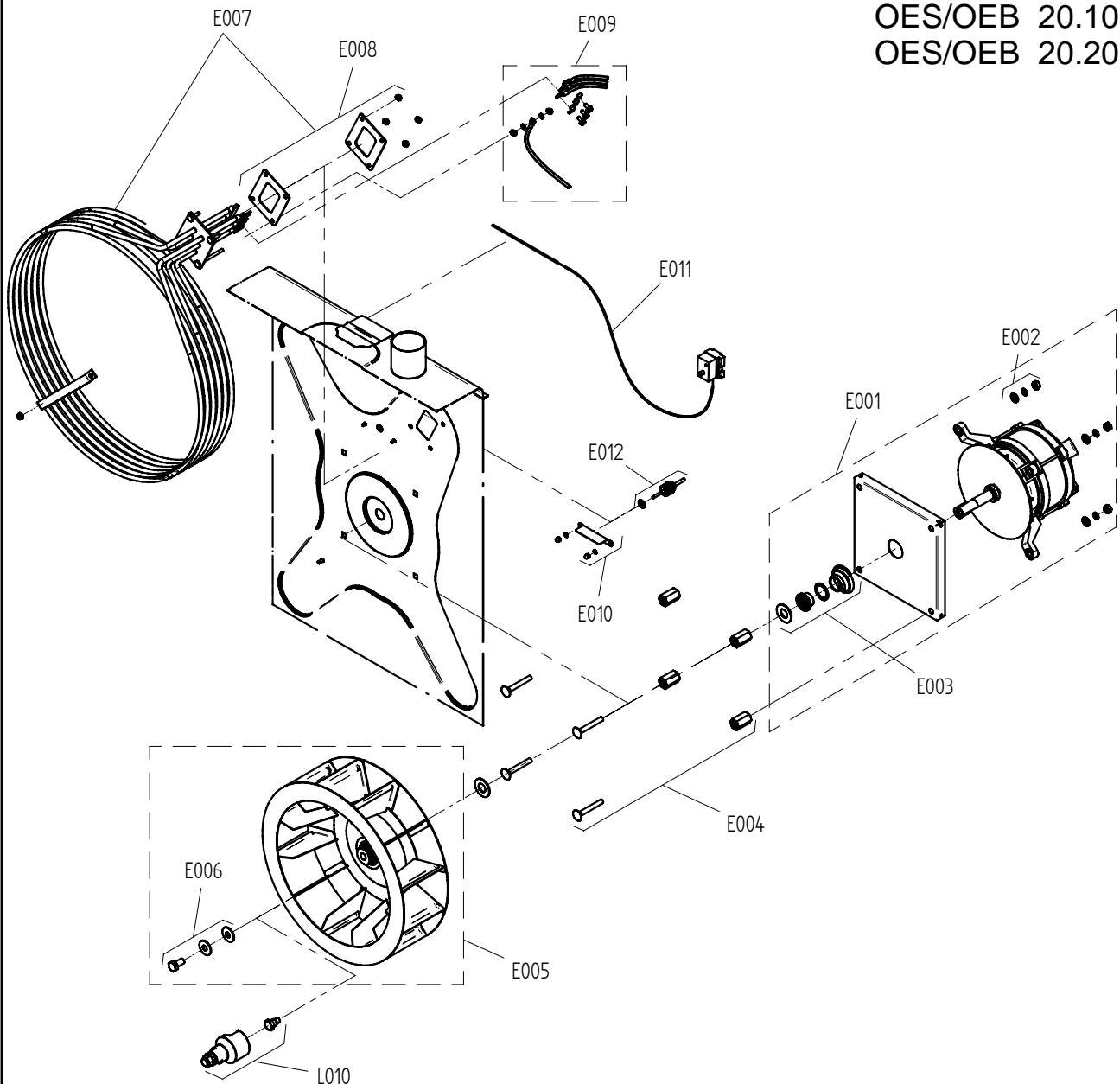


Ersatzteilzeichnung Heissluftherzeugung elektro P3 Spare part drawing electric heating system P3

ETZ E - HL-Heizung EL P3 1 / 1

E

OES/OEB 6.10
OES/OEB 6.20
OES/OEB 10.10
OES/OEB 10.20
OES/OEB 12.20
OES/OEB 20.10
OES/OEB 20.20



Art. Nr. 9825296_00 | 14.7.2009 | Änderungen vorbehalten! Changes excepted!

gültig ab / valid from:	Vorgängerversion / previous version:
gültig bis / valid to:	Nachfolgeverson / follow-up version:

Enodis
Talstraße 35
D- 82436 Eglfing | Germany

Tel. +49(0)8847/67-0
Fax +49(0)8847/414
info@hotairsteamer.com

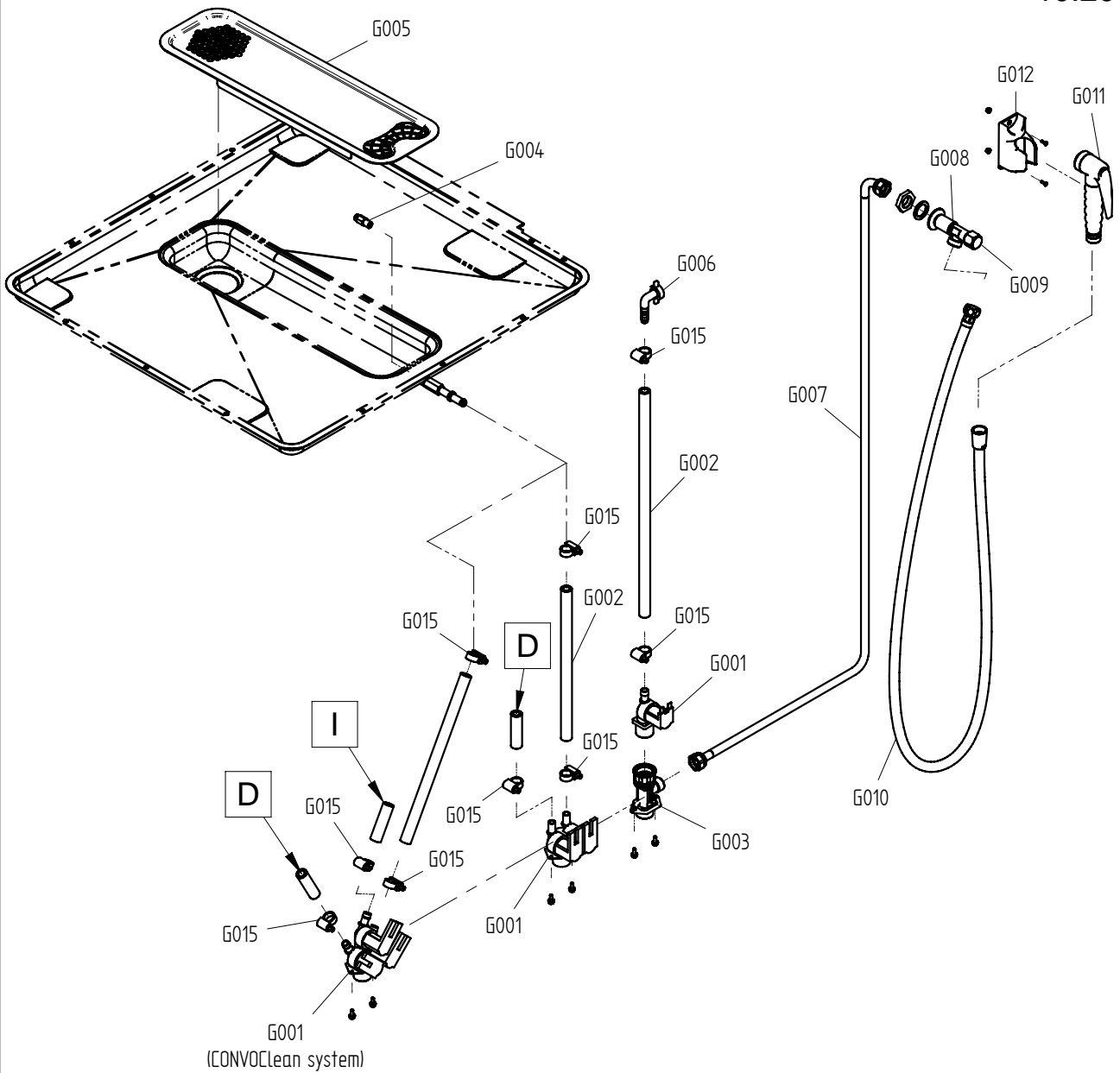


Ersatzteilzeichnung Wasserversorgung Tischgeräte P3
Spare part drawing water supply tabletop units P3

ETZ G - WV P3 1 / 1

G

6.10
6.20
10.10
10.20



gültig ab / valid from:
gültig bis / valid to:

Vorgängerversion / previous version:
Nachfolgeverson / follow-up version:

Enodis
Talstraße 35
D- 82436 Eglfing | Germany

Tel. +49(0)8847/67-0
Fax +49(0)8847/414
info@hotairsteamer.com

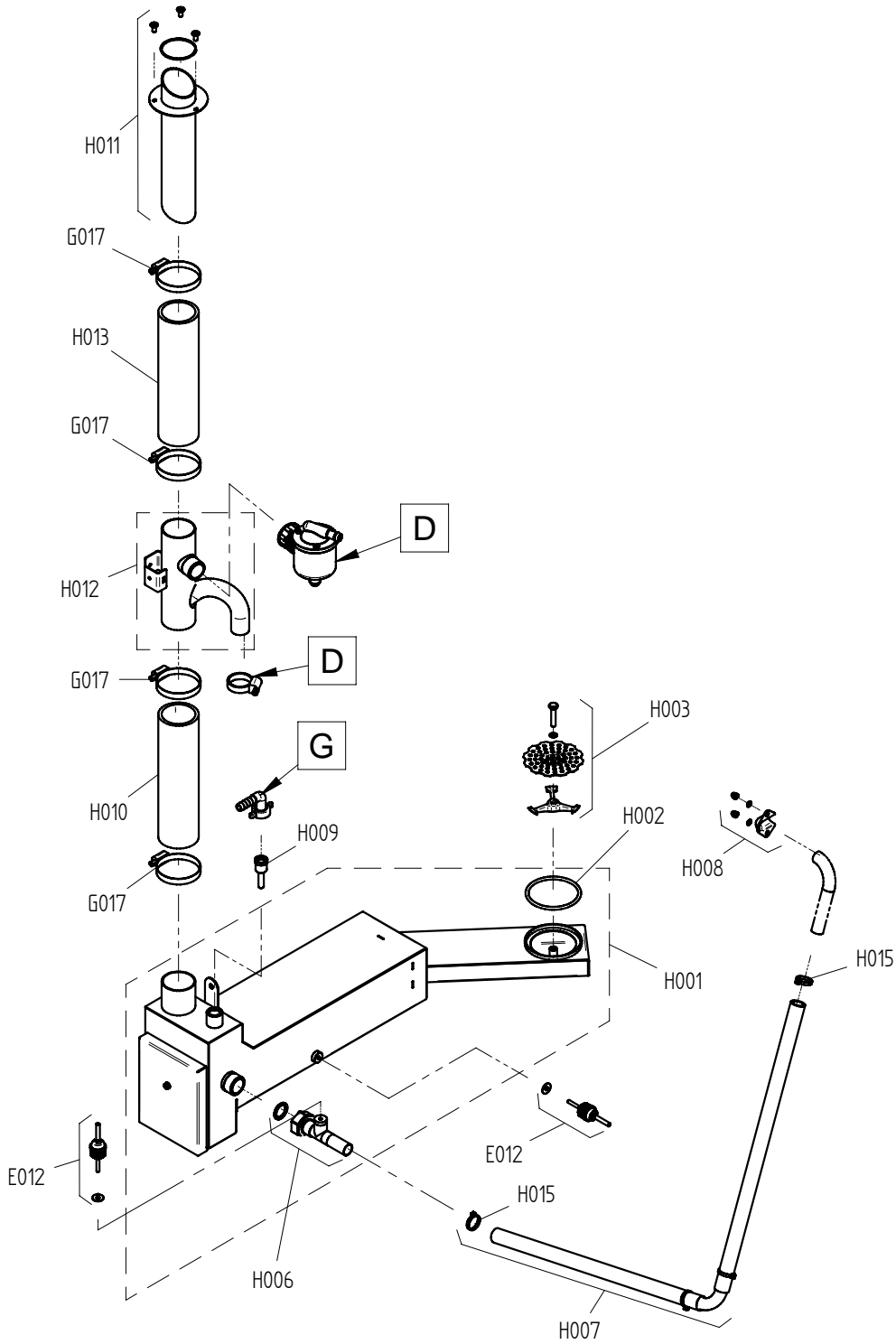


Art. Nr. 9825301_00 | 14.7.2009 | Änderungen vorbehalten! Changes excepted!

Ersatzteilzeichnung Abwasserentsorgung Standgeräte P3 Spare part drawing sewage disposal floor units P3

ETZ H - Abwasser 567 P3 1 / 1

H
12.20
20.10
20.20



Art. Nr. 9825308_00 | 14.7.2009 | Änderungen vorbehalten! Changes excepted!

gültig ab / valid from:	Vorgängerversion / previous version:
gültig bis / valid to:	Nachfolgeversion / follow-up version:

Enodis
Talstraße 35
D- 82436 Eglfing | Germany

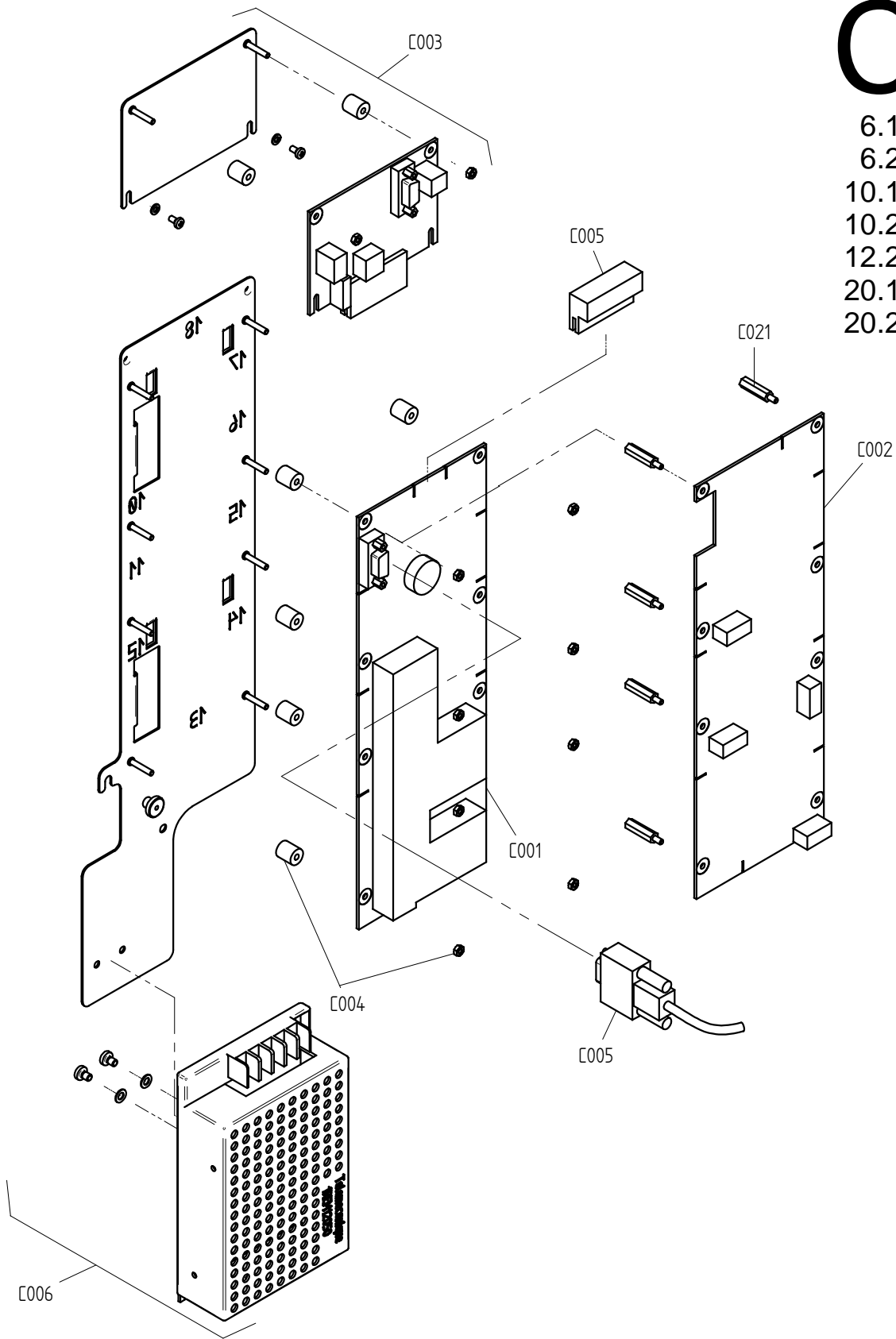
Tel. +49(0)8847/67-0
Fax +49(0)8847/414
info@hotairsteamer.com



Ersatzteilzeichnung Steuerung P3 Spare part drawing control boards P3

ETZ C - SM GM NT kpl P3 1 / 1

C
6.10
6.20
10.10
10.20
12.20
20.10
20.20



Art. Nr. 9825326_00 | 09.03.2010 | Änderungen vorbehalten! Changes excepted!

gültig ab / valid from: 12.02.2010
gültig bis / valid to:

Vorgängerversion / previous version: 9825282
Nachfolgeversion / follow-up version:

Enodis
Talstraße 35
D- 82436 Eglfing | Germany

Tel. +49(0)8847/67-0
Fax +49(0)8847/414
info@hotairsteamer.com

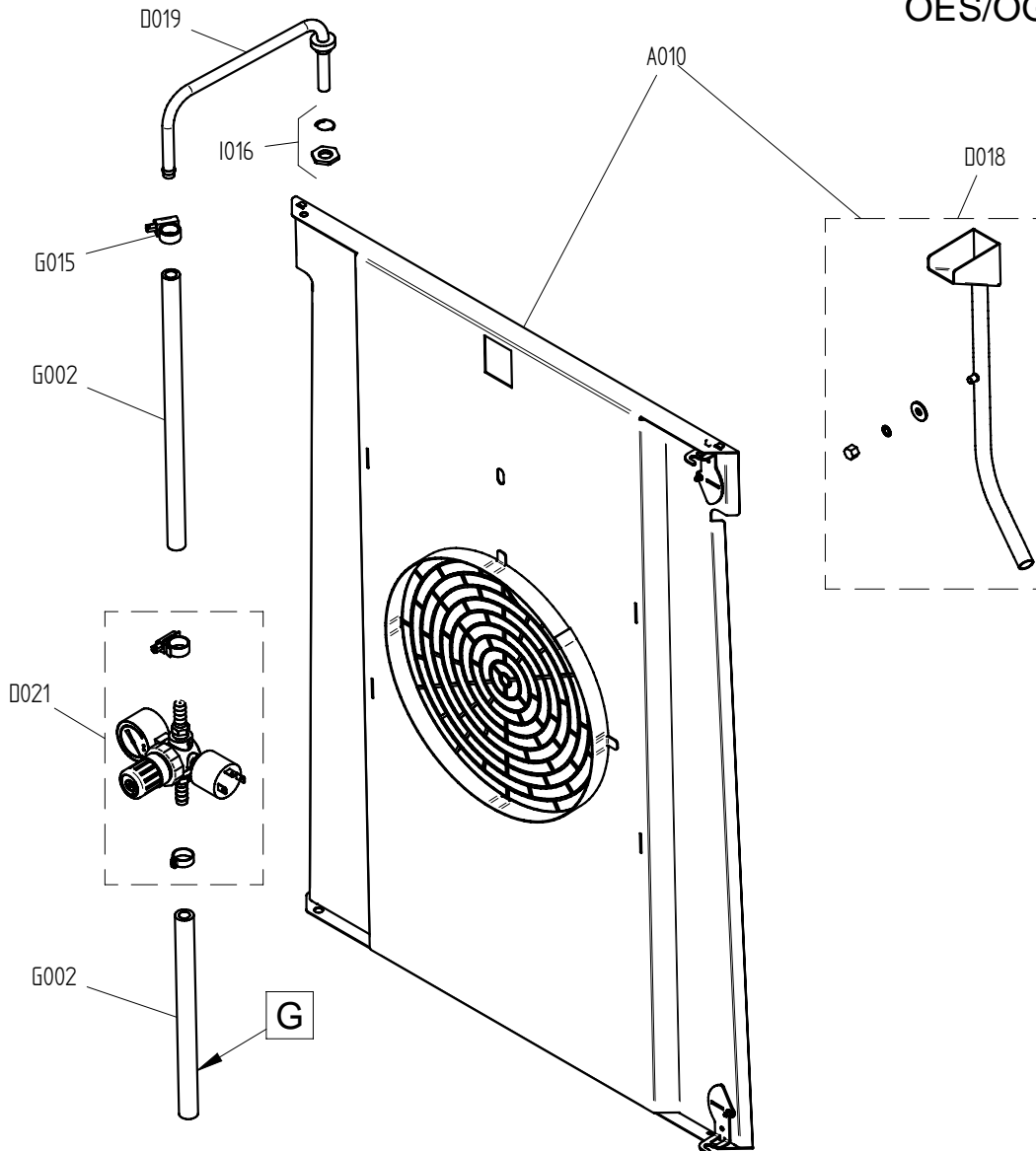


Ersatzteilzeichnung Einspritzung einfach P3
Spare part drawing single injection P3

ETZ D - IN einfach P3 1 / 1

D

OES/OGS 6.10
OES/OGS 6.20
OES/OGS 10.10
OES/OGS 10.20
OES/OGS 12.20



Art. Nr. 9826500_01 | 3.2.2010 | Änderungen vorbehalten! Changes excepted!

gültig ab / valid from: 03.09.2009
gültig bis / valid to:

Vorgängerversion / previous version: 9825292
Nachfolgeversion / follow-up version:

Enodis
Talstraße 35
D- 82436 Egfling | Germany

Tel. +49(0)8847/67-0
Fax +49(0)8847/414
info@hotairsteamer.com



A001	- 2117415	- Left side panel 12.20 P3
A002	- 2117435	- Rear panel OES/OEB/OGS 12.20
A003	- 2115445	- Front section 12.20 P3
A004	- 2114635	- Rear left corner section 12.20 P3
A005	- 2114704	- Cover OES/OEB 12.20/20.20
A006	- 2119228	- Condenser cover P3
A007	- 2618779	- 230V 25W light bulb set with seal
A008	- 2618780	- Oven-compartment light set including reflector
A009	- 7011006	- Door hygienic plug-in gasket 12.20 P3
A010	- 2224938	- Suction panel OES/OGS 12.20 for fan wheel, diameter 385 mm P3
A012	- 3310394	- Handle for loading trolley 12.20/20.20 P3
A013	- 5013001	- Multipoint core temperature sensor with screw connection P3
A014	- 6015026	- Seal for core temperature sensor P3
A015	- 2004035	- Cable holder for core temperature sensor
A016	- 2608962	- Low pressure cutout P3
A017	- 2216090	- Secondary fan P3 with fixing accessories
A018	- 5018040	- Secondary fan P3
A019	- 6014042	- Appliance foot for P3 free-standing appliances, adjustable height
A020	- 2115477	- Left wheel-in rail 12.20/20.20 P3
A021	- 2115476	- Right wheel-in rail 12.20/20.20 P3
A022	- 6014051	- Fixed castor for loading trolley P3
A023	- 6014052	- Swivel castor for loading trolley with brake function P3
A024	- 3015001	- Condensate collecting tray 12.20/20.20 P3
A025	- 2004234	- Wheel-in ramp for loading trolley P3
A029	- 7003066	- Gasket 9x3mm
A030	- 5016030K	- Cable gland M63, reduced
A031	- 6005068	- 44x5 mm seal for low pressure cutout P3
A032	- 6005427	- Grommet, diameter 83 (DG 60)
B001	- 2520414	- Door assembly 12.20 P3
B003	- 2525040	- Door handle P3 Hygienic antibacterial w.fixing accessories
B004	- 6015249	- Catch for interior door of free-standing appliances P3
B005	- 2014005	- Silicon door clip P3
B006	- 6015200	- Door spacer P3
B009	- 2014007	- Hinge plate for top of door P3
B010	- 2014003	- Hinge plate for bottom of door P3
B012	- 2614803	- Slide panel assembly for disappearing door 12.20 P3
B013	- 2123273	- Slide panel cover for disappearing door 12.20 P3
B014	- 2619152	- Catch block on slide panel for disappearing door P3 with fixing accessories
B015	- 2523667	- Top and bottom hinge arm P3 with fixing accessories
B016	- 2619141	- Guide roller for disappearing door P3 with fixing accessories
B017	- 2619156	- Retaining block for disappearing door P3 with fixing accessories
B018	- 2619153	- Door stop for disappearing door P3 with fixing accessories
B019	- 2619154	- Support bar for disappearing door P3 with fixing accessories
B020	- 2619139	- Guide rail for disappearing door 20.10 P3 with fixing accessories
B021	- 2619155	- Guide strip for disappearing door P3 with fixing accessories
B022	- 2117280	- Buffer for disappearing door P3 with fixing accessories
B023	- 2614750	- Guide fixing bracket for door on free-standing appliances P3
B024	- 2216070	- Door catch block P3 with fixing accessories
B025	- 2518798	- Door contact switch OES mini
B026	- 2514385	- Channel for crosswise door gasket 12.20/20.20 P3
B027	- 7001077	- Crosswise door gasket 12.20/20.20 P3
B028	- 6015204	- Brace for door on free-standing appliances P3
B029	- 6015201	- Door spacer pin P3
B030	- 2619146	- slide panel 12.20 P3 including guide rail and fixing accessories
B033	- 6002056	- Plastic plug for door latch
C001	- 5019406	- 5010 controller for SM control module P3
C004	- 2618785	- Fixing accessories for controller P2 P3 OES mini
C005	- 5009304	- Connecting cable between control module and operating module P2 P3
C006	- 2619973	- Retrofit kit for supply module (P2, P3, OES mini)
C007	- 5019300	- 5010 controller for BM operating module P3
C009	- 2117301	- CONVOTHERM front panel OES/OGS
C010	- 5009320	- Adjusting switch assembly for operating module P2 P3 OES mini
D018	- 2224954	- Injector J-distributor OES/OGS 12.20 with fixing accessories
D019	- 2016308	- Injection pipe OES/OGS 6.20/10.20/12.20/20.20
D021	- 2226367	- pressure regulator w. nozzle 0.7mm, pr. switch and pr. gage OES/OGS 12.20
E001	- 2617284	- Motor 200/230V 10.20/12.20/20.20 P3 with reduced fan speed
E002	- 2617294	- Set of fixing parts for motor and fan P3
E003	- 2617295	- Set of seals for motor shaft P3
E004	- 2625109	- Set of motor pins P3
E005	- 2625187	- Fan wheel, diameter 385 mm P3 with fixing accessories
E006	- 2617293	- Set of fan fixing parts P3
E007	- 2619191	- Tubular heater 2x16.5kW230V connected as per cable, diam.490mmP3, +fix.access.
E008	- 2623227	- Gasket for tubular heater 6.20/10.20/12.20/20.20 P3 with fixing accessories
E009	- 2623219	- Set of power leads for tubular heater P3 (connected as per cable)

E010 - 2217279 - Shielding plate for oven sensor OES/OGS 10.20/12.20/20.20
E011 - 5001041 - Oven thermal cutout (340°C)
E012 - 5016014K - Thermocouple sensor P3 / OES mini
G001 - 5001059 - Single solenoid valve, straight 220/240V
G001 - 5001080 - Dual solenoid valve, straight 220/240V
G002 - 7002033 - Hot water pipe 3/8"
G003 - 5011003 - Water supply T-connector 2x3/4" 1x1/2" P3
G004 - 2013002 - Dehumidifier nozzle P3
G005 - 2216796 - Demoisturising tray cover P3
G006 - 6015215 - Right-angle pipe connector 3/8" with washer
G007 - 2016114 - Pipeline for hand-shower connection 12.20 P3
G008 - 6014003 - Angle valve for hand shower 1/2" P3
G009 - 6014006 - Rotary cap for angle valve 1/2" P3
G010 - 7012072 - Hand-shower hose 6.10 / 6.20 / 12.20 / OES 6.10 mini / 10.10 mini
G011 - 6005005 - Hand-shower hose, free-standing appliances P3
G012 - 2002042 - Hand-shower holder, free-standing appliances P3
G015 - 6006086 - Hose clip 12-22mm
G017 - 6006089 - Hose clip 40-60mm
H001 - 2012110K - Condenser for free-standing appliances P3 with fixing accessories
H002 - 6015000 - Condenser seal P3
H003 - 2425112 - Fixing parts for condenser P3
H006 - 2016007K - Bypass measuring pipe P3 with fixing accessories
H007 - 2016004K - Bypass pipe 12.20 P3 with fixing accessories
H008 - 2217281 - Bypass cover P3 with fixing accessories
H009 - 2012103 - Condenser quenching nozzle P3
H010 - 7012004 - Air outlet tube 12.20 P3
H011 - 2124581K - Air-outlet pipe end20.10/20.20/OES/OGS6.10/6.20/10.10/10.20 +fix.access.
H015 - 4007087 - Heat-resistant cable tie, 140x3.6mm
I001 - 2114508 - Floor cover panel for appliances without CONVOClean system P3
I016 - 2625117 - Screw connection for pipes on cover (sealing washer and nut)
K002 - 5018027K - Fan safety grill 120 mm, with fixing accessories
L004 - 7004008 - Loctite type 243e threadlocker
L006 - 7004020 - Silicon adhesive E 43
L009 - 7014004 - Aluminum insulating adhesive tape P3
L010 - 7015200 - Fan removal tool P3 with accessories
L011 - 7004018 - OKS 1120 lubricant

A001	- 2117415	- Seitenwand links 12.20 P3
A002	- 2117435	- Rückwand OES/OEB/OGS 12.20
A003	- 2115445	- Frontteil 12.20 P3
A004	- 2114635	- Eckteil hinten links 12.20 P3
A005	- 2114704	- Decke OES/OEB 12.20/20.20
A006	- 2119228	- Abdeckung Kondensator P3
A007	- 2618779	- Set Glühlampe 230V 25W mit Dichtung
A008	- 2618780	- Set Garraumleuchte komplett mit Reflektor
A009	- 7011006	- Hygienesteckdichtung Tür 12.20 P3
A010	- 2224938	- Ansaugblech OES/OGS 12.20 für Lüfterrad Durchm. 385 mm P3
A012	- 3310394	- Griff für Beschickungswagen 12.20/20.20 P3
A013	- 5013001	- Mehrpunkt-Kerntemperaturfühler mit Verschraubung P3
A014	- 6015026	- Dichtung für Kerntemperaturfühler P3
A015	- 2004035	- Halterung für Kerntemperaturfühlerkabel
A016	- 2608962	- Unterdrucksicherung P3
A017	- 2216090	- Zusatzlüfter P3 mit Montagematerial
A018	- 5018040	- Zusatzlüfter P3
A019	- 6014042	- Gerätefuß für P3 Standgeräte, höhenverstellbar
A020	- 2115477	- Einfahrschiene links 12.20/20.20 P3
A021	- 2115476	- Einfahrschiene rechts 12.20/20.20 P3
A022	- 6014051	- Bockrolle für Beschickungswagen P3
A023	- 6014052	- Lenkrolle für Beschickungswagen mit Stoppfunktion P3
A024	- 3015001	- Kondensatauffangwanne Beschickungswagen 12.20/20.20 P3
A025	- 2004234	- Einfahrkeil für Beschickungswagen P3
A029	- 7003066	- Dichtungsband 9x3mm
A030	- 5016030K	- Kabelverschraubung M63 reduziert
A031	- 6005068	- Dichtung 44x5 mm für Unterdrucksicherung P3
A032	- 6005427	- Membrantülle Durchm. 83 (DG 60)
B001	- 2520414	- Tür 12.20 kompl. P3
B003	- 2525040	- Türgriff P3 Hygienisch Antibakteriel m.Montageteile
B004	- 6015249	- Verschlussklammer Innentür Standgeräte P3
B005	- 2014005	- Silikonfeder Tür P3
B006	- 6015200	- Abstandhalter Tür P3
B009	- 2014007	- Scharnierplatte für Türoberseite P3
B010	- 2014003	- Scharnier-Rastplatte für Türunterseite P3
B012	- 2614803	- Schlittenplatte Verschwindetür 12.20 kompl. P3
B013	- 2123273	- Verkleidung Schlittenplatte Verschwindetür 12.20 P3
B014	- 2619152	- Rasterklotz Schlittenplatte Verschwindetür P3 mit Montagematerial
B015	- 2523667	- Scharnierarm oben und unten P3 mit Montagematerial
B016	- 2619141	- Führungsrolle Verschwindetür P3 mit Montagematerial
B017	- 2619156	- Sicherungsklotz Verschwindetür P3 mit Montagematerial
B018	- 2619153	- Türanschlag Verschwindetür P3 mit Montagematerial
B019	- 2619154	- Stützleiste Verschwindetür P3 mit Montagematerial
B020	- 2619139	- Führungsschiene Verschwindetür 20.10 P3 mit Montagematerial
B021	- 2619155	- Führungsleiste Verschwindetür P3 mit Montagematerial
B022	- 2117280	- Anschlagpuffer Verschwindetür P3 mit Montagematerial
B023	- 2614750	- Führungsbügel Tür Standgeräte P3
B024	- 2216070	- Türkloben P3 mit Montagematerial
B025	- 2518798	- Türkontaktschalter OES mini
B026	- 2514385	- Trägerprofil für Querdichtung Tür 12.20/20.20 P3
B027	- 7001077	- Querdichtung Tür 12.20/20.20 P3
B028	- 6015204	- Gegenhalter Tür Standgeräte P3
B029	- 6015201	- Distanzbolzen Tür P3
B030	- 2619146	- Schlittenplatte 12.20 P3 mit Führungsschiene und Montagematerial
B033	- 6002056	- Abdeckkappe für Drehhebelverschluß
C001	- 5019406	- Steuerung 5010 Steuermodul SM P3
C004	- 2618785	- Montagezubehör für Steuerung P2 P3 OES mini
C005	- 5009304	- Verbindungskabel Steuermodul - Bedienmodul P2 P3
C006	- 2619973	- Nachrüstset Versorgungsmodul (P2, P3, OES mini)
C007	- 5019300	- Steuerung 5010 Bedienmodul BM P3
C009	- 2117301	- Frontblende OES/OGS CONVOTHERM
C010	- 5009320	- Einstellwippe Bedienmodul komplett P2 P3 OES mini
D018	- 2224954	- J-Einspritzverteiler OES/OGS 12.20 mit Montagematerial
D019	- 2016308	- Einspritzrohr OES/OGS 6.20/10.20/12.20/20.20
D021	- 2226367	- Druckregler m. Düse 0,7mm Druckschalter und Manometer OES/OGS 20.10
E001	- 2617284	- Motor 200/230V 10.20/12.20/20.20 P3 mit reduzierter Lüfterleistung
E002	- 2617294	- Set Motorbefestigung und Lüfterradbefestigung P3
E003	- 2617295	- Set Motorwellendichtung P3
E004	- 2625109	- Set Motorbolzen P3
E005	- 2625187	- Lüfterrad Durchm. 385 mm P3 mit Montagematerial
E006	- 2617293	- Set Lüfterradbefestigung P3
E007	- 2619191	- Rohrheizkörper 2x16,5kW 230V Litze, Durchm. 490 mm P3, mit Montagematerial
E008	- 2623227	- Dichtung für Rohrheizkörper 6.20/10.20/12.20/20.20 P3 mit Montagematerial
E009	- 2623219	- Set Anschlussleitungen für Rohrheizkörper P3 (Litze)

E010 - 2217279 - Abschirmblech für Garraumfühler OES/OGS 10.20/12.20/20.20
E011 - 5001041 - Garraum-Sicherheitstemperaturbegrenzer (340°C)
E012 - 5016014K - Thermoelementfühler P3 / OES mini
G001 - 5001059 - Einfachmagnetventil gerade 220/240V
G001 - 5001080 - Doppelmagnetventil gerade 220/240V
G002 - 7002033 - Heisswasserschlauch 3/8"
G003 - 5011003 - T-Verbindungsstück WA 2x3/4" 1x1/2" P3
G004 - 2013002 - Entfeuchtungsdüse P3
G005 - 2216796 - Entfeuchtungswannen-Abdeckung P3
G006 - 6015215 - Winkel-Schlauchanschluss 3/8" m. Dichtung
G007 - 2016114 - Rohrleitung für Handbrauseanschluss 12.20 P3
G008 - 6014003 - Eckventil für Handbrause 1/2" P3
G009 - 6014006 - Drehkappe für Eckventil 1/2" P3
G010 - 7012072 - Handbrauseschlauch 6.10 / 6.20 / 12.20 / OES 6.10 mini / 10.10 mini
G011 - 6005005 - Handbrause Standgeräte P3
G012 - 2002042 - Aufhängung Handbrause Standgeräte P3
G015 - 6006086 - Schlauchbinder 12-22mm
G017 - 6006089 - Schlauchbinder 40-60mm
H001 - 2012110K - Kondensator Standgeräte P3 mit Montagematerial
H002 - 6015000 - Dichtung Kondensator P3
H003 - 2425112 - Befestigungsmaterial für Kondensator P3
H006 - 2016007K - Bypassmeßrohr P3 mit Montagematerial
H007 - 2016004K - Bypassleitung 12.20 P3 mit Montagematerial
H008 - 2217281 - Bypassabdeckung P3 mit Montagematerial
H009 - 2012103 - Ablöschdüse Kondensator P3
H010 - 7012004 - Abluftschlauch 12.20 P3
H011 - 2124581K - Abluftstutzen20.10/20.20/OES/OGS6.10/6.20/10.10/10.20 mit Montagematerial
H015 - 4007087 - Kabelbinder hitzebeständig, 140x3,6mm
I001 - 2114508 - Bodenabdeckung für Geräte ohne CONVOClean system P3
I016 - 2625117 - Verschraubung für Rohrleitungen an Decke (Dichtung und Mutter)
K002 - 5018027K - Lüfterschutzgitter 120 mm mit Montagematerial
L004 - 7004008 - Sicherungsmittel Loctite Typ 243e
L006 - 7004020 - Silikonkleber E 43
L009 - 7014004 - Alu-Klebeband für Isolierung P3
L010 - 7015200 - Abzieher für Lüfterrad P3 mit Zubehör
L011 - 7004018 - Schmiermittel OKS 1120

A001 - 2117415 - Paroi latérale gauche 12.20 P3
A002 - 2117435 - Panneau arrière OES/OEB/OGS 12.20
A003 - 2115445 - Partie avant 12.20 P3
A004 - 2114635 - Angle arrière gauche 12.20 P3
A005 - 2114704 - Plafond OES/OEB 12.20/20.20
A006 - 2119228 - Capot Condenseur P3
A007 - 2618779 - Kit lampe à incandescence 230V 25W avec joint
A008 - 2618780 - Kit voyant d'enceinte de cuisson complet avec réflecteur
A009 - 7011006 - Joint d'étanchéité emboité porte 12.20 P3
A010 - 2224938 - Tôle d'aspiration OES/OGS 12.20 pour diam. ventilateur 385 mm P3
A012 - 3310394 - Poignée pour chariot d'enfournement 12.20/20.20 P3
A013 - 5013001 - Capteur de température à cœur multipoint avec presse-étoupe P3
A014 - 6015026 - Joint pour capteur de température à cœur P3
A015 - 2004035 - Support pour câble du capteur de température à cœur
A016 - 2608962 - Limiteur de dépression P3
A017 - 2216090 - Ventilateur d'appoint P3 avec sujétions de montage
A018 - 5018040 - Ventilateur d'appoint P3
A019 - 6014042 - Pied d'appareil pour appareils sur pieds P3, réglable en hauteur
A020 - 2115477 - Rail gauche 12.20/20.20 P3
A021 - 2115476 - Rail droit 12.20/20.20 P3
A022 - 6014051 - Roulette pour chariot d'enfournement P3
A023 - 6014052 - Roulette orientable pour chariot d'enfournement avec fonction arrêt P3
A024 - 3015001 - Bac de collecte condensation chariot d'enfournement 12.20/20.20 P3
A025 - 2004234 - Tasseau de centrage du chariot d'enfournement P3
A029 - 7003066 - Joint-ruban 9x3 mm
A030 - 5016030K - Presse-étoupe M63 réduit
A031 - 6005068 - Joint 44x5 mm pour limiteur de dépression P3
A032 - 6005427 - Diam. passe-tube 83 (DG 60)
B001 - 2520414 - Porte 12.20 compl. P3
B003 - 2525040 - Poignée de porte P3 avec sujétions de montage
B004 - 6015249 - Loquet de fermeture porte intérieure appareils sur pieds P3
B005 - 2014005 - Amortisseur silicone porte P3
B006 - 6015200 - Ecarteur porte P3
B009 - 2014007 - Plaque de charnière pour face supérieure porte P3
B010 - 2014003 - Plaque de charnière à encliqueter pour face inférieure porte P3
B012 - 2614803 - Plaque glissière porte escamotable 12.20 compl. P3
B013 - 2123273 - Habillage plaque glissière porte escamotable 12.20 P3
B014 - 2619152 - Cale d'encliquetage plaque glissière porte escamot.P3 +sujétions de montage
B015 - 2523667 - Bras de charnière haut et bas P3 avec sujétions de montage
B016 - 2619141 - Galet de guidage porte escamotable P3 avec sujétions de montage
B017 - 2619156 - Cale de sécurité Porte escamotable P3 avec sujétions de montage
B018 - 2619153 - Butée de porte Porte escamotable P3 avec sujétions de montage
B019 - 2619154 - Baguette d'appui Porte escamotable P3 avec sujétions de montage
B020 - 2619139 - Rail de guidage Porte escamotable 20.10 P3 avec sujétions de montage
B021 - 2619155 - Barrette de guidage Porte escamotable P3 avec sujétions de montage
B022 - 2117280 - Tampon de butée Porte escamotable P3 avec sujétions de montage
B023 - 2614750 - Etrier de guidage Porte Appareils sur pieds P3
B024 - 2216070 - Gâche de porte P3 avec sujétions de montage
B025 - 2518798 - Contact porte OES mini
B026 - 2514385 - Profilé dormant pour joint transversal Porte 12.20/20.20 P3
B027 - 7001077 - Joint transversal Porte 12.20/20.20 P3
B028 - 6015204 - Contre-support Porte Appareils sur pieds P3
B029 - 6015201 - Boulon entretoise Porte P3
B030 - 2619146 - plaque glissière 12.20 P3 avec rail de guidage et sujétions de mont.
B033 - 6002056 - Chape pour poignée béquille
C001 - 5019406 - Commande 5010 Module de commande SM P3
C004 - 2618785 - Accessoires de montage pour commande P2 P3 OES mini
C005 - 5009304 - Câble de liaison Module de commande - Module de service P2 P3
C006 - 2619973 - Kit d'adaptation Module d'alimentation (P2, P3, OES mini)
C007 - 5019300 - Commande 5010 Module de service BM P3
C009 - 2117301 - Face avant OES/OGS CONVOTHERM
C010 - 5009320 - Touche de réglage à bascule Module de service complet P2 P3 OES mini
D018 - 2224954 - Distributeur d'injection en J OES/OGS 12.20 avec accessoires de montage
D019 - 2016308 - Tuyau d'injection OES/OGS 6.20/10.20/12.20/20.20
D021 - 2226367 - régulateur de pr. +buse 0,7mm, interrupteur et manomètre OES/OGS 12.20
E001 - 2617284 - Moteur 200/230V 10.20/12.20/20.20 P3 avec puissance de ventilation réduite
E002 - 2617294 - Kit fixation moteur et fixation ventilateur P3
E003 - 2617295 - Kit garniture d'arbre moteur P3
E004 - 2625109 - Jeu de boulons moteur P3
E005 - 2625187 - Diam. ventilateur 385 mm P3 avec accessoires de montage
E006 - 2617293 - Kit fixation ventilateur P3
E007 - 2619191 - Corps de chauffe tubul.2x16,5kW230Vfil toronné,diam.490mmP3, +access. Mont.
E008 - 2623227 - Joint pour corps de chauffe6.20/10.20/12.20/20.20P3 +accessoires de montage
E009 - 2623219 - Jeu de lignes de raccordement pour corps de chauffe P3 (fil toronné)

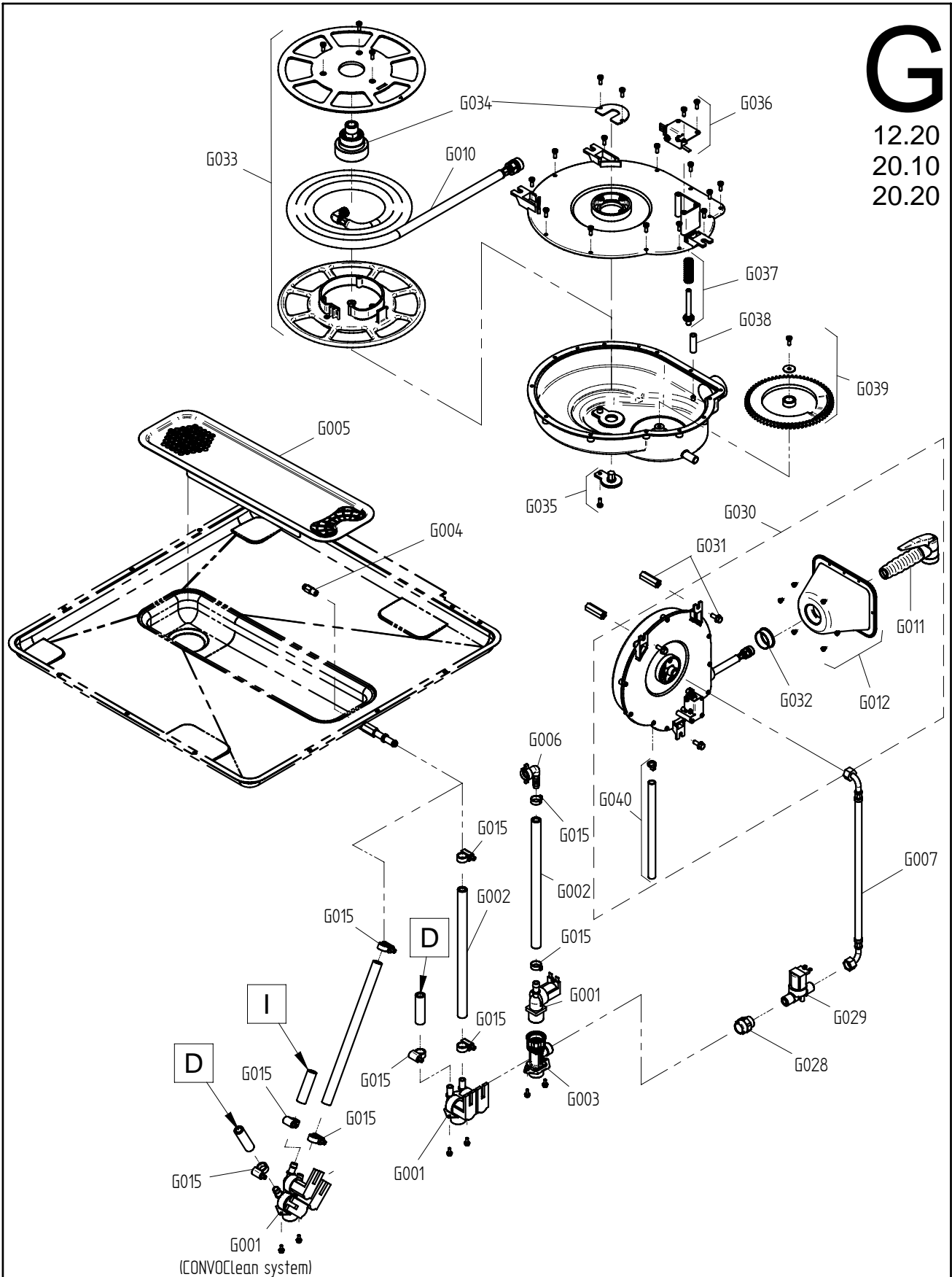
E010 - 2217279 - Tôle de protect.pour capteur d'enceinte de cuissonOES/OGS 10.20/12.20/20.20
E011 - 5001041 - Limiteur de température de sécurité de l'enceinte de cuisson (340°C)
E012 - 5016014K - Capteur thermocouple P3 / OES mini
G001 - 5001059 - Electrovanne simple droite 220/240V
G001 - 5001080 - Electrovanne double droite 220/240V
G002 - 7002033 - Tuyau d'eau chaude 3/8"
G003 - 5011003 - Raccord en T alimentation eau 2x3/4" 1x1/2" P3
G004 - 2013002 - Buse de déshumidification P3
G005 - 2216796 - Couvercle pour bacs de déshumidification P3
G006 - 6015215 - Raccord coudé pour tuyau 3/8" avec joint
G007 - 2016114 - Tuyau pour raccordement douchette 12.20 P3
G008 - 6014003 - Vanne d'angle pour douchette 1/2" P3
G009 - 6014006 - Capot pivotant pour vanne d'angle 1/2" P3
G010 - 7012072 - Tuyau pour douchette 6.10 / 6.20 / 12.20 / OES 6.10 mini / 10.10 mini
G011 - 6005005 - Douchette appareils sur pieds P3
G012 - 2002042 - Accroche douchette appareils sur pieds P3
G015 - 6006086 - Collier de tube 12-22 mm
G017 - 6006089 - Collier de tube 40-60 mm
H001 - 2012110K - Condenseur appareils sur pieds P3 avec accessoires de montage
H002 - 6015000 - Joint condenseur P3
H003 - 2425112 - Matériel de fixation pour condenseur P3
H006 - 2016007K - Tube de mesurage en dérivation P3 avec accessoires de montage
H007 - 2016004K - Ligne de dérivation 12.20 P3 avec accessoires de montage
H008 - 2217281 - Capot pour dérivation P3 avec accessoires de montage
H009 - 2012103 - Buse d'extinction condenseur P3
H010 - 7012004 - Tuyau d'extraction d'air 12.20 P3
H011 - 2124581K - Manchon d'évac.d'air20.10/20.20/OES/OGS6.10/6.20/10.10/10.20 +access.mont.
H015 - 4007087 - Collier de câble résistant à la chaleur, 140x3,6mm
I001 - 2114508 - Couvre-sol pour appareils sans système CONVOClean P3
I016 - 2625117 - Raccord pour tuyaux au plafond (joint et écrou)
K002 - 5018027K - Grille de protection de ventilateur 120 mm avec matériel de fixation
L004 - 7004008 - Produit de protection Loctite Type 243e
L006 - 7004020 - Colle silicone E 43
L009 - 7014004 - Ruban adhésif alu pour isolation P3
L010 - 7015200 - Arrache-moyeux pour roue de ventilateur P3 avec accessoires
L011 - 7004018 - Lubrifiant OKS 1120

Ersatzteilzeichnung Wasserversorgung Standgeräte P3 Spare part drawing water supply floor units P3

ETZ G - WV 567 RHB P3 1 / 1

G

12.20
20.10
20.20



Art. Nr. 9825325_00 | 3.2.2010 | Änderungen vorbehalten! Changes excepted!

gültig ab / valid from: 01.02.2010	Vorgängerversion / previous version: 9825301
gültig bis / valid to:	Nachfolgerversion / follow-up version:

Enodis
Talstraße 35
D- 82436 Egfling | Germany

Tel. +49(0)8847/67-0
Fax +49(0)8847/414
info@hotairsteamer.com



English | Spare part list for model number 9825325

Deutsch | Ersatzteilliste für Artikelnummer 9825325

Pos.	Item no.	name	Pos.	Art.Nr.	Bezeichnung
G001	5001059	Single solenoid valve, straight 220/240V	G001	5001059	Einfachmagnetventil gerade 220/240V
G001	5011000	Triple solenoid valve, straight 220/240V	G001	5011000	Dreifachmagnetventil gerade 220/240V
G001	5001080	Dual solenoid valve, straight 220/240V	G001	5001080	Doppelmagnetventil gerade 220/240V
G002	7002033	Hot water pipe 3/8"	G002	7002033	Heisswasserschlauch 3/8"
G003	5011003	Water supply T-connector 2x3/4" 1x1/2" P3	G003	5011003	T-Verbindungsstück WA 2x3/4" 1x1/2" P3
G004	2013002	Dehumidifier nozzle P3	G004	2013002	Entfeuchtungsdüse P3
G005	2216796	Demoisturising tray cover P3	G005	2216796	Entfeuchtungswannen-Abdeckung P3
G006	6015215	Right-angle pipe connector 3/8" with washer	G006	6015215	Winkel-Schlauchanschluss 3/8" m. Dichtung
G007	7012308	Connecting pipe for retractable hand shower 12.20/20.10/20.20 P3	G007	7012308	Anschlusschlauch für Rollhandbrause 12.20/20.10/20.20 P3
G010	6011019K	Hand-shower hose for retractable hand shower P3	G010	6011019K	Brauseschlauch für Rollhandbrause P3
G011	6011005	Hand-shower for retractable hand shower P3	G011	6011005	Handbrause für Rollhandbrause P3
G012	2625197	Hand-shower holder for retractable hand shower 12.20/20.10/20.20 P3	G012	2625197	Handbrausehalter für Rollhandbrause 12.20/20.10/20.20 P3
G015	6006086	Hose clip 12-22mm	G015	6006086	Schlauchbinder 12-22mm
G028	6015420	Reducing socket 1/2"-3/8" for retractable hand shower	G028	6015420	Reduziermuffe 1/2"-3/8" für Rollhandbrause P3
G029	5011013	Single solenoid valve 220/240V 3/8"-3/8" for retractable hand shower P3	G029	5011013	Einfachmagnetventil 220/240V 3/8"-3/8" für Rollhandbrause P3
G030	6011020K	Retractable hand shower 12.20/20.10/20.20 P3 incl. fixing accessories	G030	6011020K	Rollhandbrause 12.20/20.10/20.20 P3 mit Montagematerial
G031	2625193	Fixing accessories for retractable hand shower 12.20/20.10/20.20 P3	G031	2625193	Montageset für Rollhandbrause 12.20/20.10/20.20 kpl P3
G032	6013062	Sealing cap for retractable hand shower 12.20/20.10/20.20 P3	G032	6013062	Dichtmanschette für Rollhandbrause 12.20/20.10/20.20 P3
G033	2625194	Hose reel for retractable hand shower P3 incl. fixing accessories	G033	2625194	Schlauchtrommel kpl. für Rollhandbrause P3 mit Montagematerial
G034	6011017K	Rotor for retractable hand shower P3 incl. fixing accessories	G034	6011017K	Drehdurchführung für Rollhandbrause P3 mit Montagematerial
G035	6011037K	Spring rewinder for retractable hand shower P3	G035	6011037K	Federspanner für Rollhandbrause P3
G036	2625195	Micro switch for retractable hand shower P3	G036	2625195	Mikroschalter für Rollhandbrause P3
G037	6011038K	Switch plunger for retractable hand shower P3	G037	6011038K	Schaltstößel für Rollhandbrause P3
G038	6011041	Guide roller for retractable hand shower P3	G038	6011041	Umlenkrolle für Rollhandbrause P3
G039	6011035K	Switch wafer for retractable hand shower P3	G039	6011035K	Schaltzscheibe für Rollhandbrause P3
G040	7012311K	Downpipe for retractable hand shower P3	G040	7012311K	Ablaufschlauch für Rollhandbrause P3

Druckdatum/print date 24-2-2010

Français | liste de pièces de rechange du N° Model 9825325

Español | lista de piezas de recambio del N° model 9825325

Pos.	N°art.	dénomination	Pos.	item no.	denominación
G001	5001059	Electrovanne simple droite 220/240V	G001	5011000	Válvula electromagnética triple recta 220/240 V
G001	5011000	Electrovanne triple droite 220/240V	G001	5001080	Válvula electromagnética doble recta 220/240 V
G001	5001080	Electrovanne double droite 220/240V	G001	5001059	Válvula electromagnética sencilla recta 220/240 V
G002	7002033	Tuyau d'eau chaude 3/8"	G002	7002033	Manguera para agua caliente 3/8"
G003	5011003	Raccord en T alimentation eau 2x3/4" 1x1/2" P3	G003	5011003	Pieza de unión en T Conexión de agua 2x3/4" 1x1/2" P3
G004	2013002	Buse de déshumidification P3	G004	2013002	Boquilla deshumidificadora P3
G005	2216796	Couvercle pour bacs de déshumidification P3	G005	2216796	Cubierta de la bandeja de deshumidificación P3
G006	6015215	Raccord coudé pour tuyau 3/8" avec joint	G006	6015215	Conexión de manguera acodada 3/8" con junta
G007	7012308	Ligne de raccordement pour douchette à enrouleur 12.20/20.10/20.20 P3	G007	7012308	Tubería de conexión para ducha de mano enrollable 12.20/20.10/20.20 P3
G010	6011019K	Tuyau pour douchette pour douchette à enrouleur P3	G010	6011019K	Manguera de ducha de mano para ducha de mano enrollable P3
G011	6011005	Douchette pour douchette à enrouleur P3	G011	6011005	Ducha de mano para ducha de mano enrollable P3
G012	2625197	Support Douchette pour douchette à enrouleur 12.20/20.10/20.20 P3	G012	2625197	Soporte de ducha de mano p. ducha de mano enrollable 12.20/20.10/20.20 P3
G015	6006086	Collier de tube 12-22 mm	G015	6006086	Brida de manguera 12-22 mm
G028	6015420	Réduisant 1/2"-3/8" pour douchette à enrouleur P3	G028	6015420	Pasatabiques 1/2"-3/8" para ducha de mano enrollable P3
G029	5011013	Electrovanne 220/240V 3/8"-3/8" pour douchette à enrouleur P3	G029	5011013	Válvula electromagnética 220/240V 3/8"-3/8" p. ducha de mano enrollable P3
G030	6011020K	Douchette à enrouleur 12.20/20.10/20.20 P3 avec accessoires de montage	G030	6011020K	Ducha de mano enrollable 12.20/20.10/20.20 P3 con accesorios de montaje
G031	2625193	Accessoires de montage pour douchette à enrouleur 12.20/20.10/20.20 P3	G031	2625193	Accesorios de montaje para ducha de mano enrollable 12.20/20.10/20.20 P3
G032	6013062	Capuchon de joint pour douchette à enrouleur 12.20/20.10/20.20 P3	G032	6013062	Guarnición para ducha de mano enrollable 12.20/20.10/20.20 P3
G033	2625194	Tambour de tuyau p. douchette à enrouleur P3 avec accessoires de montage	G033	2625194	Tambor de manguera p. ducha de mano enroll. P3 con accesorios de montaje
G034	6011017K	Raccord tournant p. douchette à enrouleur P3 avec accessoires de montage	G034	6011017K	Junta giratoria p. ducha de mano enrollable P3 con accesorios de montaje
G035	6011037K	Tenseur de ressort pour douchette à enrouleur P3	G035	6011037K	Tensor de muelle para ducha de mano enrollable P3
G036	2625195	Microrupteur pour douchette à enrouleur P3	G036	2625195	Microinterruptor para ducha de mano enrollable P3
G037	6011038K	Poussoir pour douchette à enrouleur P3	G037	6011038K	Empujador para ducha de mano enrollable P3
G038	6011041	Poulie de guidage pour douchette à enrouleur P3	G038	6011041	Rodillo de guía para ducha de mano enrollable P3
G039	6011035K	Came pour douchette à enrouleur P3	G039	6011035K	Disco de leva para ducha de mano enrollable P3
G040	7012311K	Tuyau d'écoulement pour douchette à enrouleur P3	G040	7012311K	Manguera vertedor para ducha de mano enrollable P3

Druckdatum/print date 24-2-2010