



Applus®
LGA I
Organismo
Notificado
0370

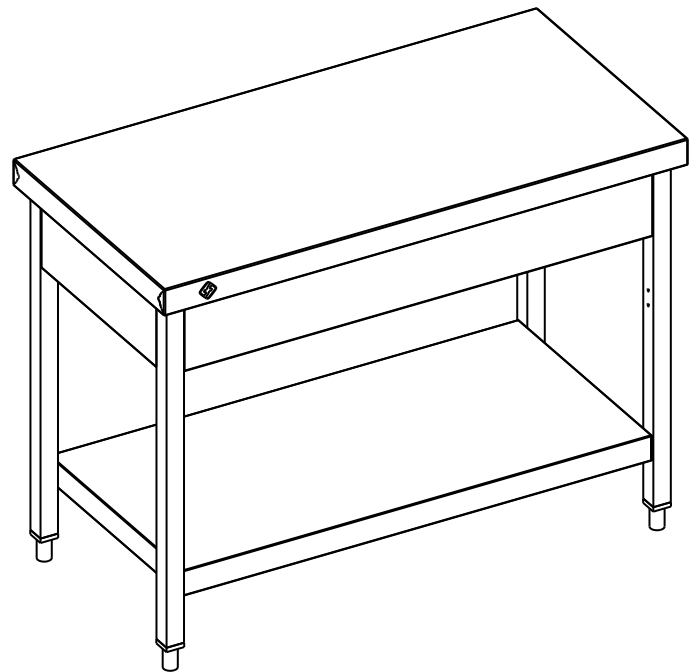
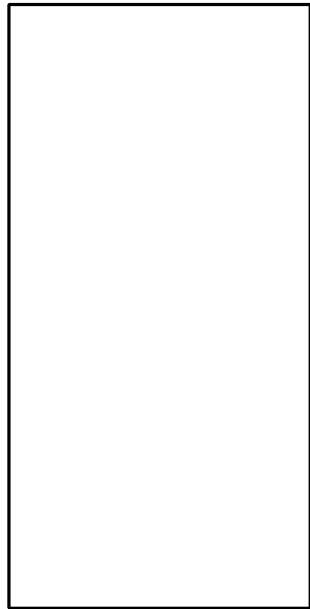
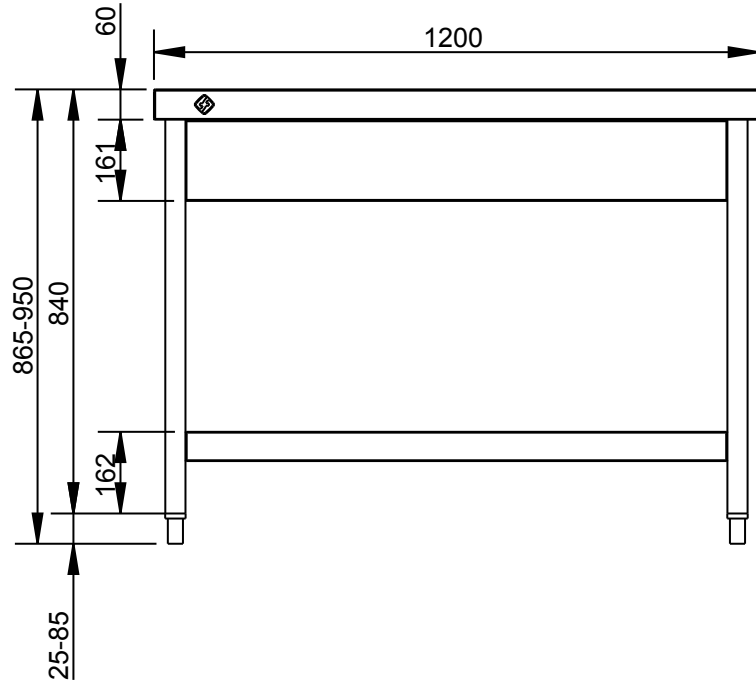
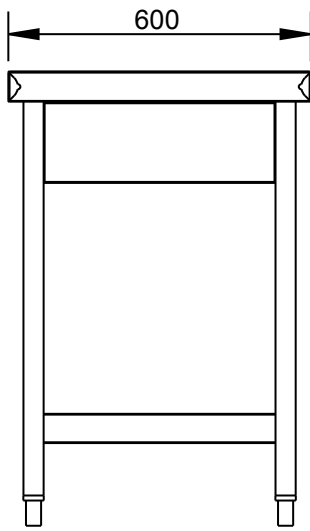
AENOR
Organismo
Notificado
0099

FUNDADA EN 1878
MAS BAGA
GRANDES COCINAS

EURAST

mac-fin

TOLERANCIAS GENERALES: ± 0.5 mm



FAMILIA: NEUTRO

FECHA: 09/01/12

MODELO: 1702

PESO(Kg): 40.455

DENOMINACION:
MESA 1200X600 CENTRAL

ESCALA:
1/15

MATERIAL:
INOX

CODIGO:
1702

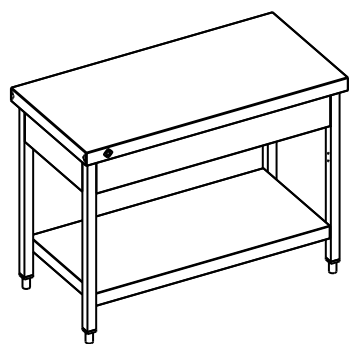


Applus®
 LGAI
 Organismo
 Notificado
0370

AENOR
 Organismo
 Notificado
0099

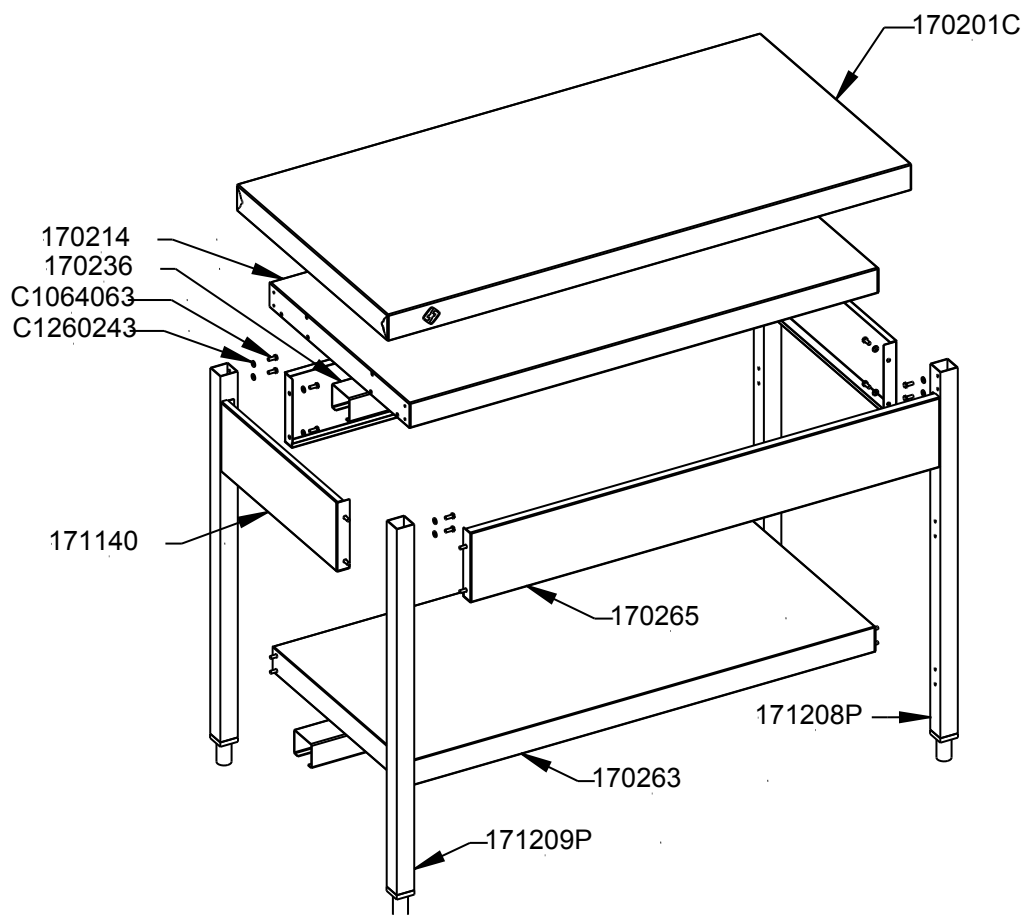


TOLERANCIAS GENERALES: ± 0.5 mm



ESCALA 1/30

QT	COD	DESCRIPCION
1	170214	REFUERZO SOBRE 1200X600
2	170236	OMEGA MESA 1200
1	170263	ESTANTE MESA 1200X600
2	170265	FRISO TRASERO MESA 1200
2	171140	FRISO LATERAL MESA 600
1	170201C	CONJ.SOBRE 1200X600 CENTRAL
2	171208P	PATA DEL.DCHA./TRAS.IZQ.
2	171209P	PATA DEL.IZQ./TRAS.DCHA.
32	C1064063	TORNILLO M-6X15 DIN933 ZN
32	C1260243	ARANDELA M-6 DIN-125 ZN



FAMILIA: NEUTRO

FECHA: 09/01/12

MODELO: 1702

PESO(Kg): 40.455

DENOMINACION:
 MESA 1200X600 CENTRAL

ESCALA:
 1/15

MATERIAL:
 INOX

CODIGO:
 1702



Applus®
LGAI
Organismo
Notificado
0370

AENOR
Organismo
Notificado
0099



TOLERANCIAS GENERALES: ± 0.5 mm

QT	COD	DESCRIPCION	FAB.	MATERIAL	DATA	PESO
1	170201	ENCIMERA 1200X600 CENTRAL	SÍ	INOX 1.2	03/01/12	9.812
1	170214	REFUERZO SOBRE 1200X600	SÍ	GALVA 1.5	09/09/10	9.937
2	170236	OMEGA MESA 1200	SÍ	GALVA 1.5	29/04/10	2.503
1	170263	ESTANTE MESA 1200X600	SÍ	i441 0.8	14/07/09	5.105
2	170265	FRISO TRASERO MESA 1200	SÍ	i441 1.2	15/12/09	2.240
2	171140	FRISO LATERAL MESA 600	SÍ	i441 1.2	14/04/11	0.983
1	170201C	CONJ.SOBRE 1200X600 CENTRAL	SÍ	INOX	03/01/12	9.829
4	TESTA3030	CHAPA 30X30X0.6	SÍ	INOX 0.6	02/03/09	0.004
2	171208P	PATA DEL.DCHA./TRAS.IZQ.	NO	INOX □ 40x1.5	16/02/11	0.980
2	171209P	PATA DEL.IZQ./TRAS.DCHA.	NO	INOX □ 40x1.5	16/02/11	0.980
32	C1064063	TORNILLO M-6X15 DIN933 ZN	NO	FE ZN	17/12/09	0.006
32	C1260243	ARANDELA M-6 DIN-125 ZN	NO	FE ZN	22/03/11	0.001



FAMILIA: NEUTRO

FECHA: 09/01/12

MODELO: 1702

PESO(Kg): 40.455

DENOMINACION:
MESA 1200X600 CENTRAL

ESCALA:
1/12

MATERIAL:
INOX

CODIGO:
1702