

DESPIECE
OFFICE LEVA 1GR
1 Y 2 CALDERAS



Su distribuidor

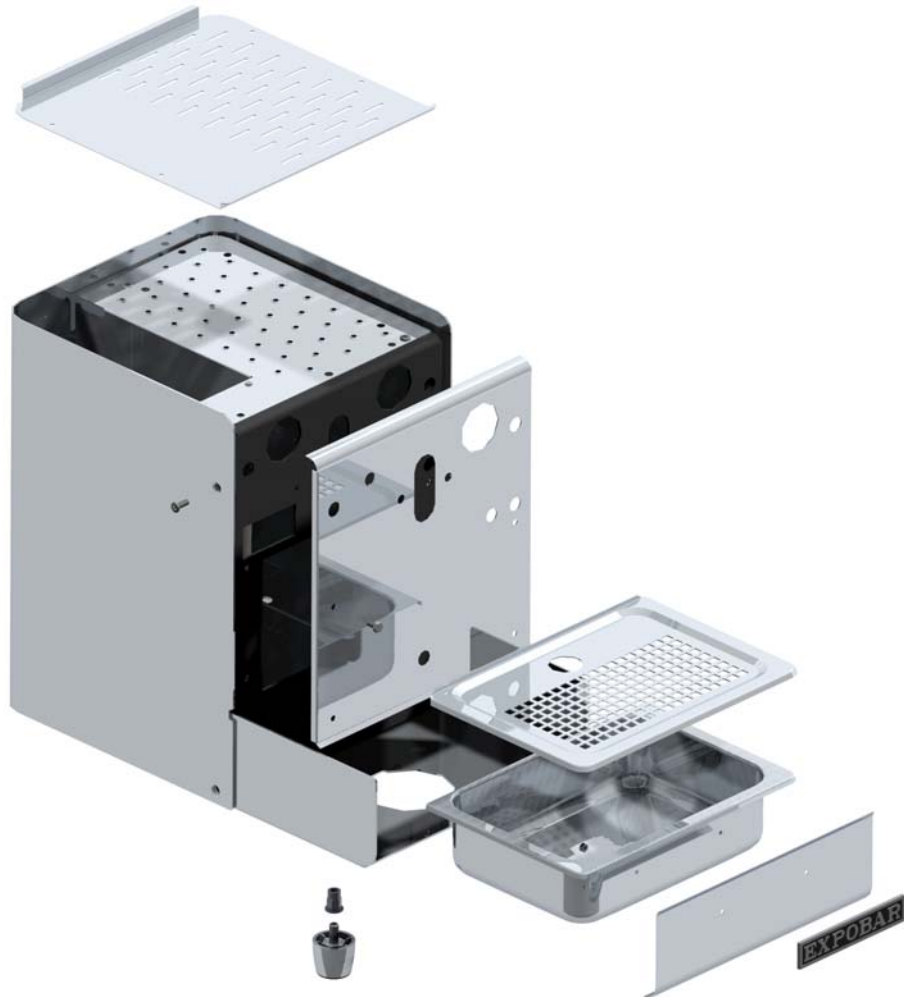
.....

.....

Contenido

1.	Despiece carrocería.....	3
2.	Despieces generales hidráulicos.....	6
3.	Despieces generales multicaldera hidráulicos.....	8
4.	Conexiones flexibles.....	10
5.	Despieces bomba.....	11
6.	Despiece grupo erogador.....	13
7.	Despiece laberinto.....	14
8.	Despiece portacacillo.....	14
9.	Despiece grifo vapor y agua.....	15
10.	Despiece calderas.....	16
11.	Despiece montaje entrada agua.....	18
12.	Esquemas electrónicos monocaldera.....	19
13.	Esquemas electrónicos versión multicaldera.....	20
14.	Esquemas hidraulicos monocaldera.....	22
15.	Esquemas hidráulicos versión multicaldera.....	24
17.	Dispositivos eléctricos y electrónicos.....	26

1. Despiece carrocería.



1. Despiece carrocería.

FRONTALES

Denominación	CodArticulo
FRONTAL LEVA 1 GR OFFICE INOX	10000125
FRONTAL LEVA 1 GR CON DISPLAY	10000128



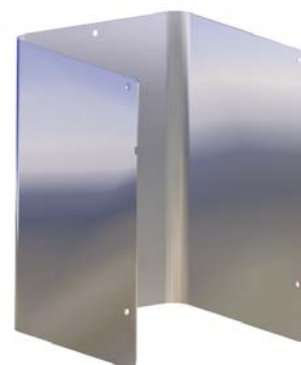
10000125



10000128

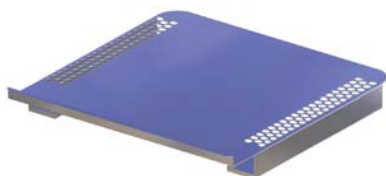
CARROCERIA

Denominación	CodArticulo
CARROCERIA OFFICE LEVA	10000405

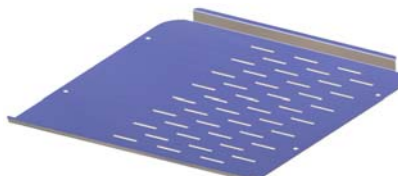


POSATAZAS Y TUBO POSATAZAS

Denominación	CodArticulo
POSATAZAS S/DEPOSITO OFFICE LEVA	10000072
POSATAZAS OFFICE LEVA 1 GR	10000075
TUBO POSATAZAS OFFICE DE 6 mm	10001055



10000072



10000075



10001055

SEPARADOR

Denominación	CodArticulo
CONJUNTO SEPARADOR DEPOSITO LEVA	10000136



BANDEJA

Denominación	CodArticulo
BANDEJA RECOG. INOX OFFICE LEVA	10000260



1. Despiece carrocería.

REJILLA

Denominación	CodArticulo
REJILLA OFFICE LEVA	10000210



FRONTAL

Denominación	CodArticulo
EMBELL.INFERIOR OFFICE LEVA	10000155



ANAGRAMA

Denominación	CodArticulo
ANAGRAMA EXPOBAR NIQUEL	*70300010A



PIES

Denominación	CodArticulo
PIE OFFICE	70000040
PIE D-30 MOD. TAZAS	70000041



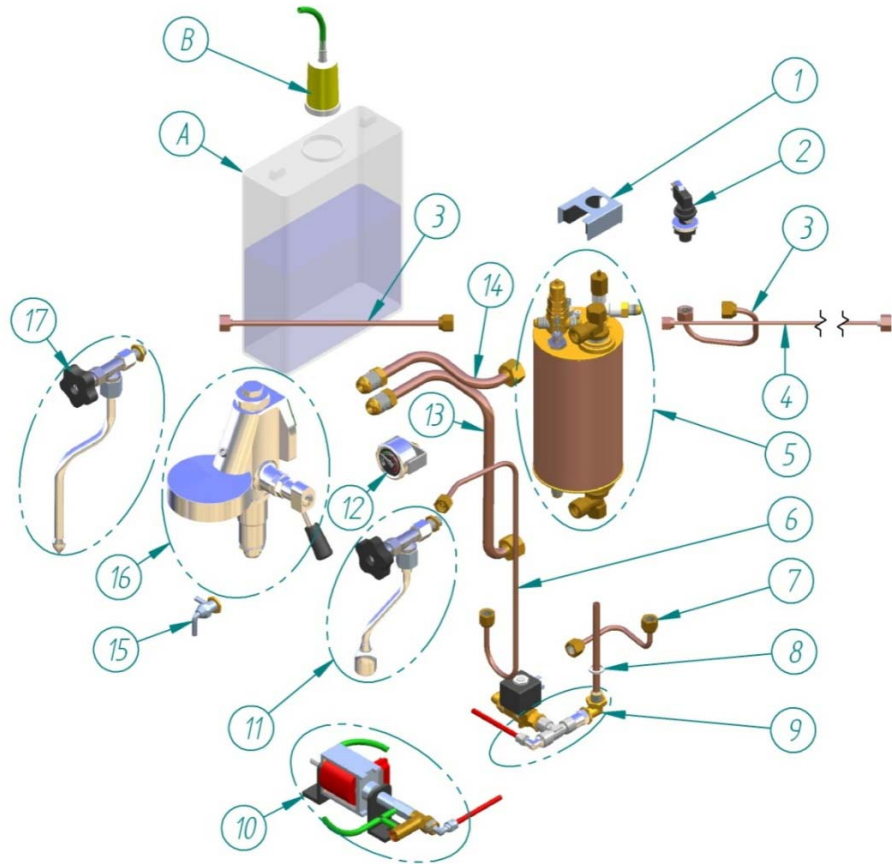
70000040



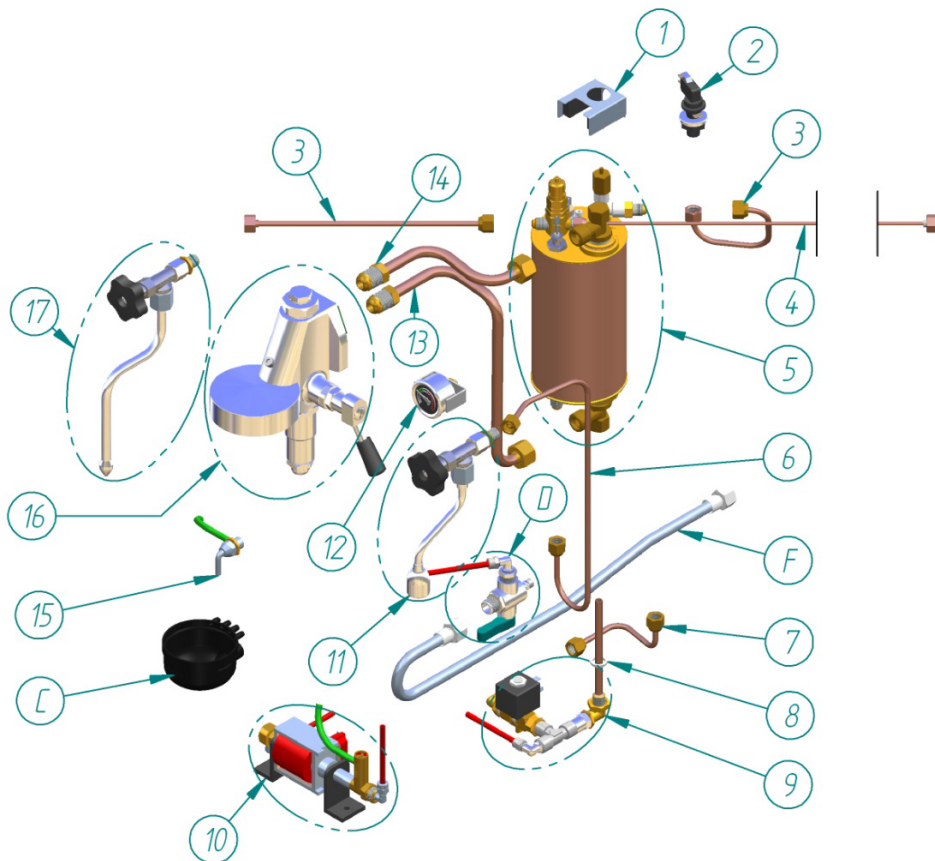
70000041

2. Despieces generales hidráulicos.

DESPIECE OFFICE LEVA CONEXIÓN DEPOSITO.

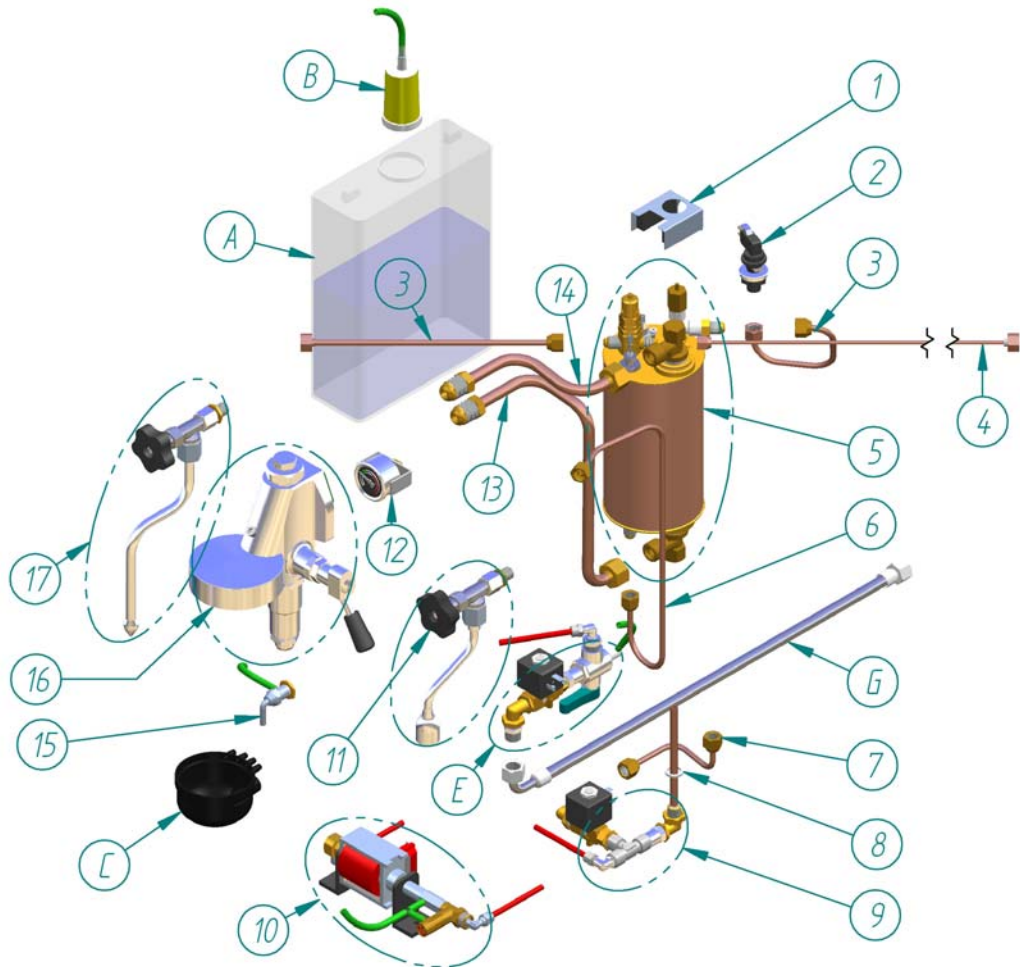


DESPIECE OFFICE LEVA CONEXIÓN RED.



2. Despieces generales hidráulicos.

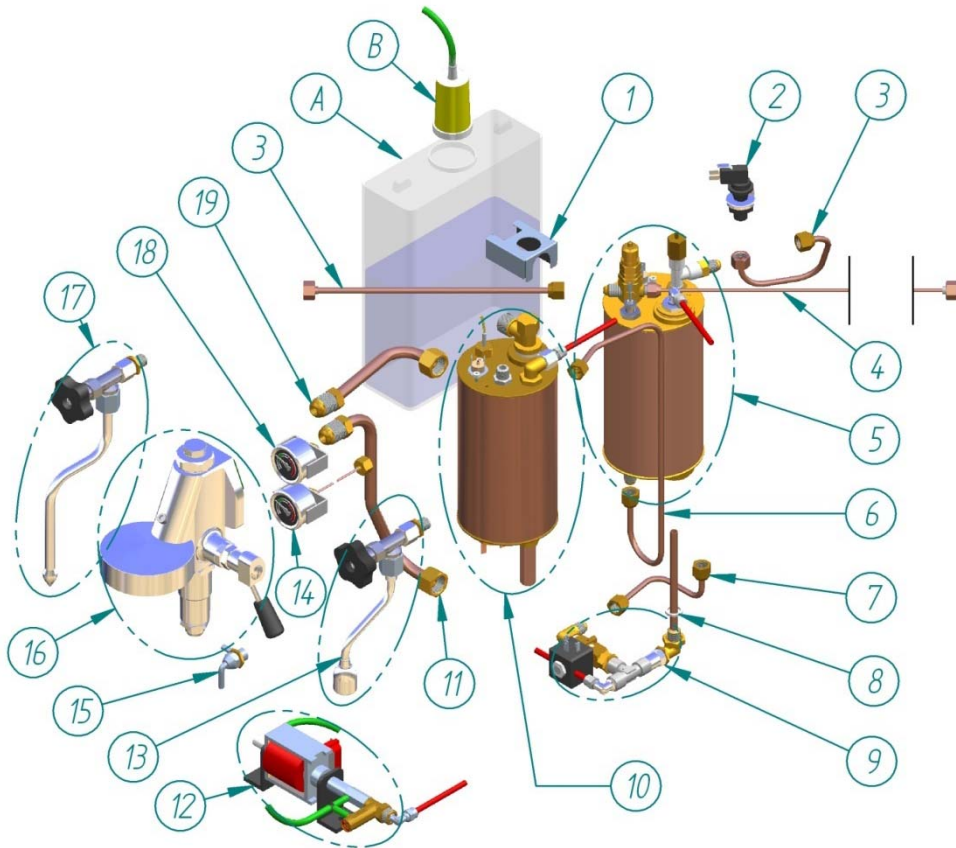
OFFICE LEVA CONEXIÓN RED O DEPOSITO.



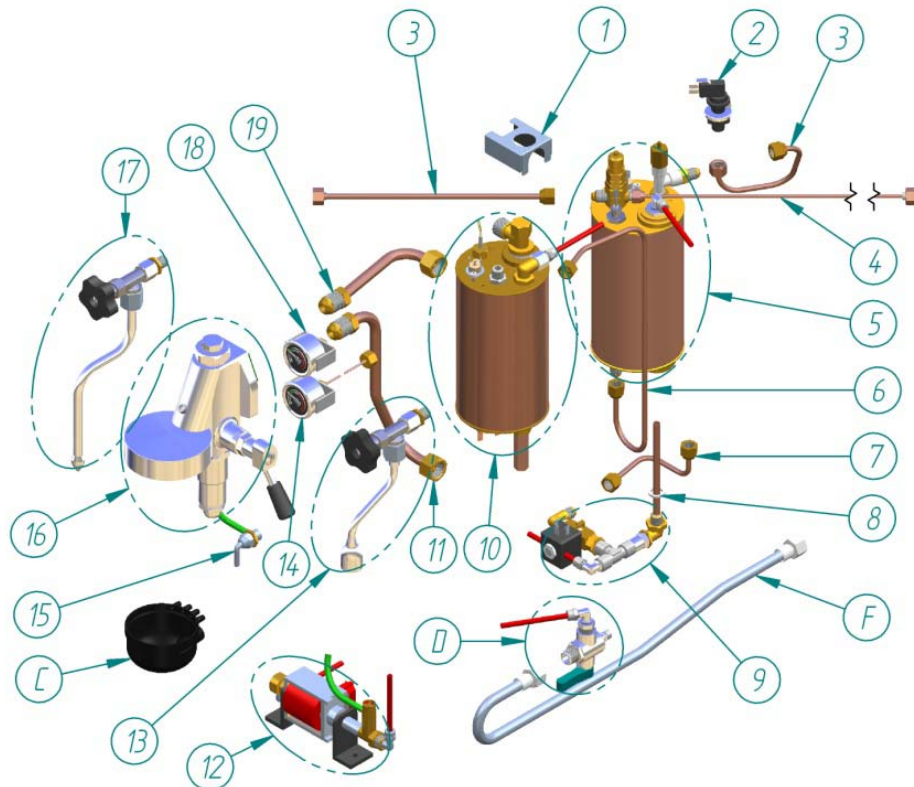
Nº	Denominación	CodArticulo
1	CONJUNTO IMANES	ESC00100
2	PRESOSTATO PIRIS CE	60000008
3	TUBO PRESOSTATO 4 LT	35040106
4	TUBO MANOMETRO	35110530
5	MONTAJE CALDERA.	-----
6	TUBO AGUA OFFICE CUPULA	35030261
7	TUBO CARGA CALDERA OFFICE	35020040
8	JUNTA TEFLON 1/4 (13.2x18.2x2.5)	50010020
9	LABERINTO OFFICE Y 2 CALDERAS	ESC00250
10	MONTAJE BOMBA VIBRATORIA	-----
11	MONTAJE GRIFO AGUA OFFICE LEVA CREM	-----
12	MANOMETRO 1 LECTURA D40 ORMAN	60000062
13	TUBO RETORNO GRUPO OFFICE	35020003
14	TUBO ENTRADA GRUPO OFFICE	35020004
15	RACOR DESCARGA OFFICE LEVA	30400130
16	GRUPO LEVA	15000000
17	MONTAJE GRIFO + LANZA VAPOR OFFICE LEVA	-----
A	DEPOSITO OFFICE PLASTICO H-245-3L	70000100
B	DESCALCIFICADOR AGUA OFFICE	10200420
C	CACILLO DESAGÜE + VASO ALTO	70001000
D	MONTAJE ENTRADA AGUA VERSION RED	-----
E	MONTAJE ENTRADA AGUA VERSION RED O DEPOSITO	-----
F	LATIGUILLO FLEXIBLE 100 CM	35900100
G	LATIGUILLO FLEXIBLE 55 CM CODO	35900045

3. Despieces generales multicaldera hidráulicos.

OFFICE LEVA MULTICALDERA CONEXIÓN DEPOSITO.

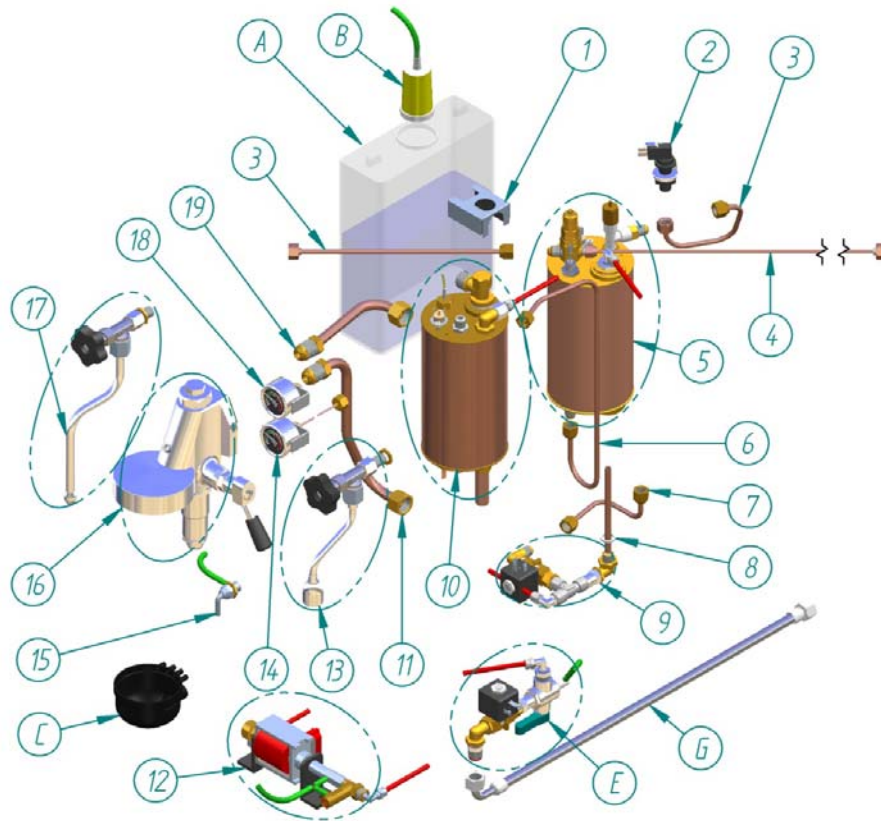


OFFICE LEVA MULTICALDERA CONEXIÓN RED.

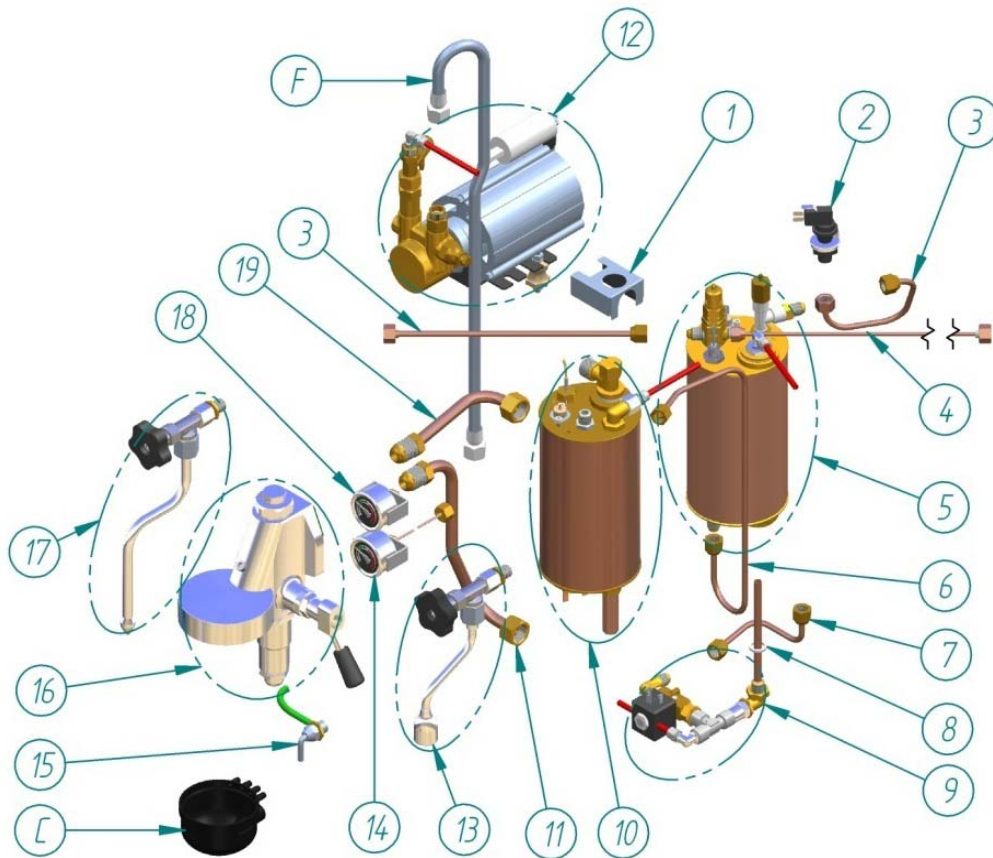


3. Despieces generales multicaldera hidráulicos.

OFFICE LEVA MULTICALDERA CONEXIÓN RED O DEPOSITO.



OFFICE LEVA MULTICALDERA CON MOTOBOMBA ROTATIVA CONEXIÓN RED.



3. Despieces generales multicaldera hidráulicos.

Nº	Denominación	CodArticulo
1	CONJUNTO IMANES	ESC00100
2	PRESOSTATO PIRIS CE	60000008
3	TUBO PRESOSTATO 4 LT	35040106
4	TUBO MANOMETRO	35110530
5	MONTAJE CALDERA	-----
6	TUBO AGUA OFFICE CUPULA	35030261
7	TUBO CARGA CALDERA OFFICE	35020040
8	JUNTA TEFLON 1/4 (13.2x18.2x2.5)	50010020
9	LABERINTO OFFICE Y 2 CALDERAS	ESC00250
10	MONTAJE CALDERA CAPUC OFFICE LEVA	-----
11	TUBO RETORNO MINI IZQUIERDO	35040006
12	MONTAJE BOMBA	-----
13	MONTAJE GRIFO AGUA OFFICE LEVA CREM	-----
14	MANOMETRO D40 O-16 BAR	60000072
15	RACOR DESCARGA OFFICE LEVA	30400130
16	GRUPO LEVA	15000000
17	MONTAJE GRIFO + LANZA VAPOR OFFICE LEVA	-----
18	MANOMETRO 1 LECTURA D40 ORMAN	60000062
19	TUBO D12 ENTRADA MOLINO OFFICE	35040476
A	DEPOSITO OFFICE PLASTICO H-245-3L	70000100
B	DESCALCIFICADOR AGUA OFFICE	10200420
C	CACILLO DESAGÜE + VASO ALTO	70001000
D	MONTAJE ENTRADA AGUA VERSION RED	-----
E	MONTAJE ENTRADA AGUA VERSION RED O DEPOSITO	-----
F	LATIGUILLO FLEXIBLE 100 CM	35900100
G	LATIGUILLO FLEXIBLE 55 CM CODO	35900045

4. Conexiones flexibles.



Denominación	CodArticulo
MTS TUBO SILICONA 4x7 ENTRADA BOMBA	35021000

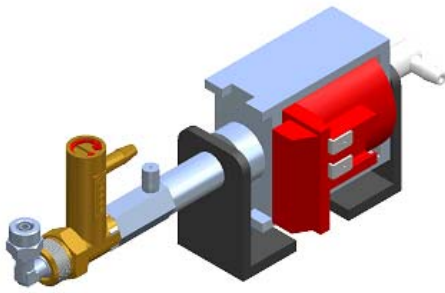


Denominación	CodArticulo
MTS TUBO TEFLON 4 x 6	35021015

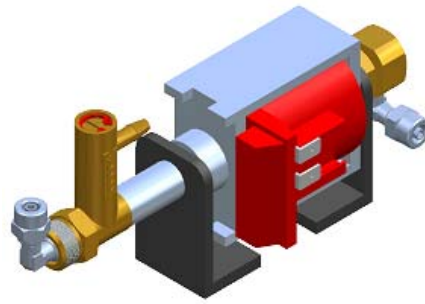


Denominación	CodArticulo
CONECTOR PARA TUBO SILICONA 4x6	60100056

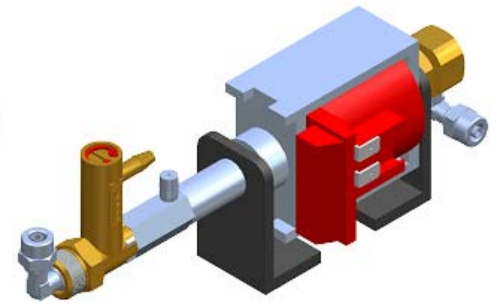
5. Despieces bomba.



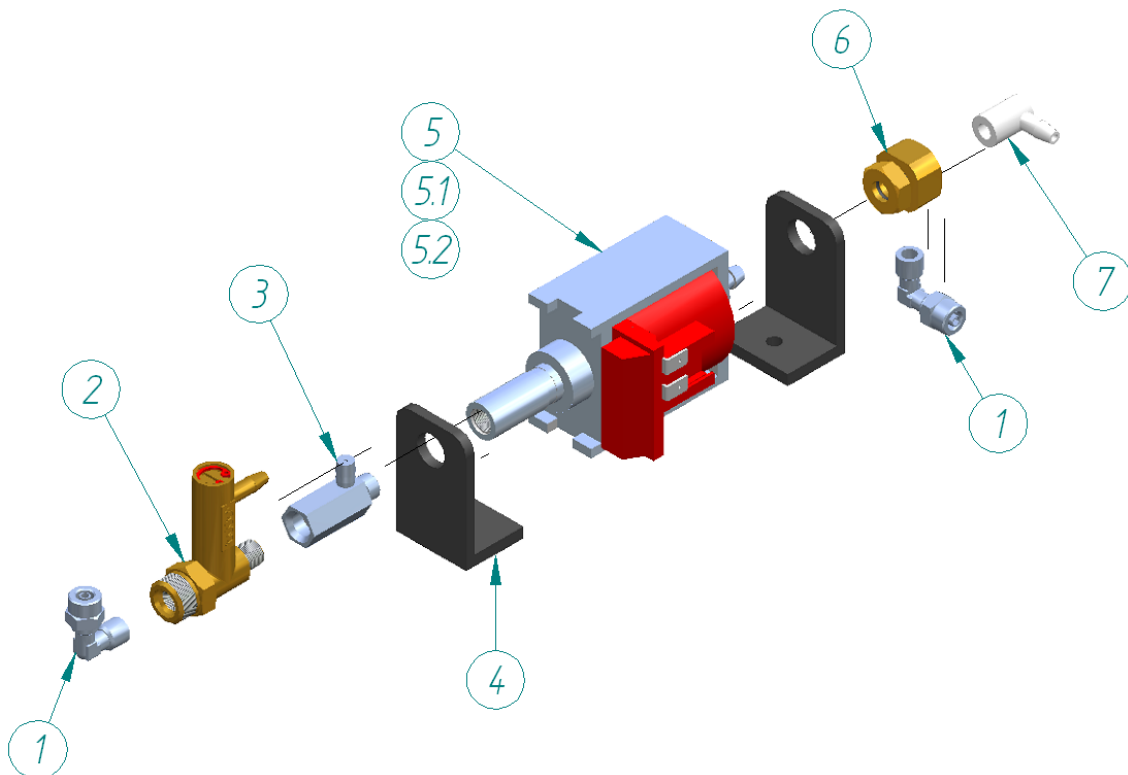
CONEXIÓN DEPÓSITO.



CONEXIÓN RED.



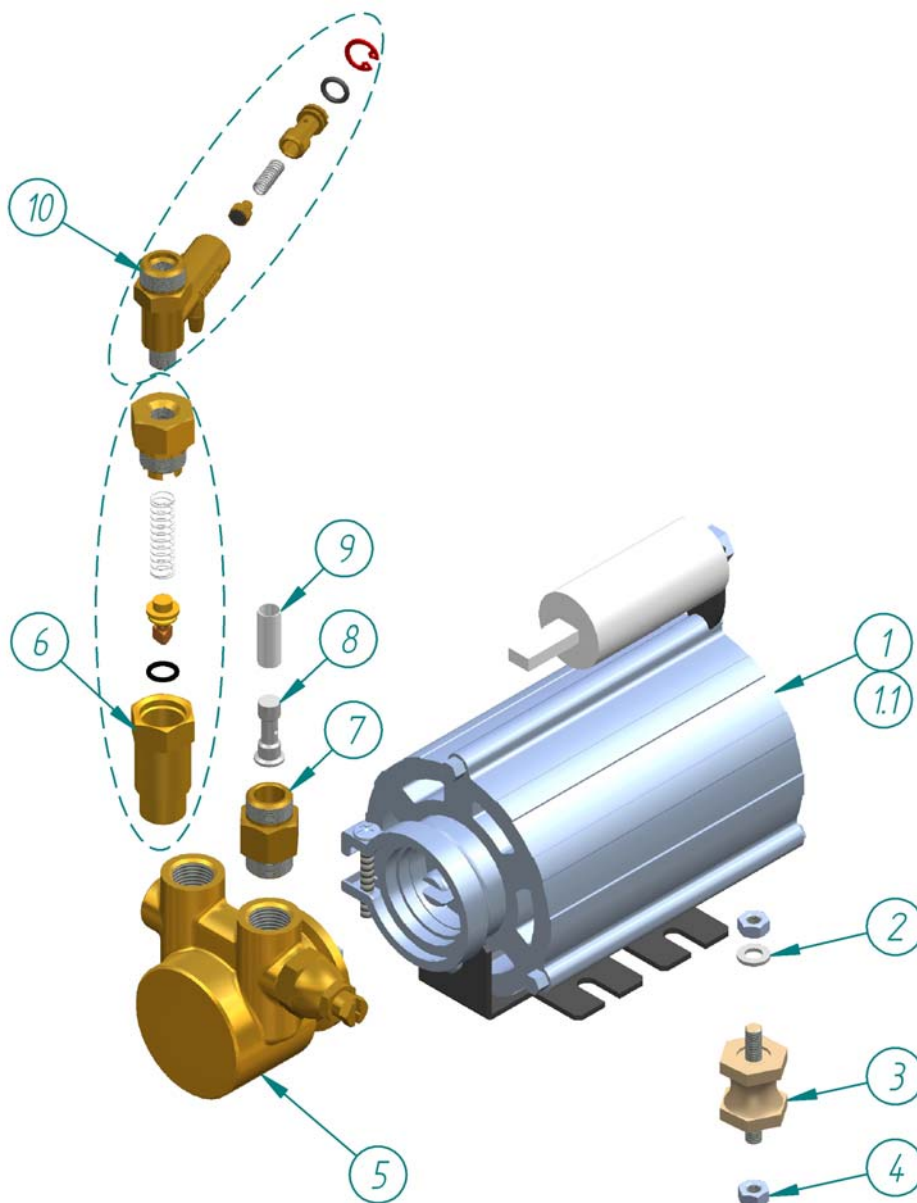
CONEXIÓN RED O DEPÓSITO.



Nº	Denominación	CodArticulo
1	CODO MACHO 1/8 TUBO 6 BOMBA	30400010
2	BYPASS BOMBA	30400055
3	VALVULA DESAIREADOR	65000215
4	SOPORTE L BOMBA OFFICE	30400060
5	BOMBA OFFICE 220V 50Hz	60000040
5.1	BOMBA OFFICE 220V 60Hz	60000045
5.2	BOMBA OFFICE 110V 60Hz	60000047
6	RACOR ACOPLA BOMBA RED	30400100
7	PIPETA BOMBA OFFICE	30400070

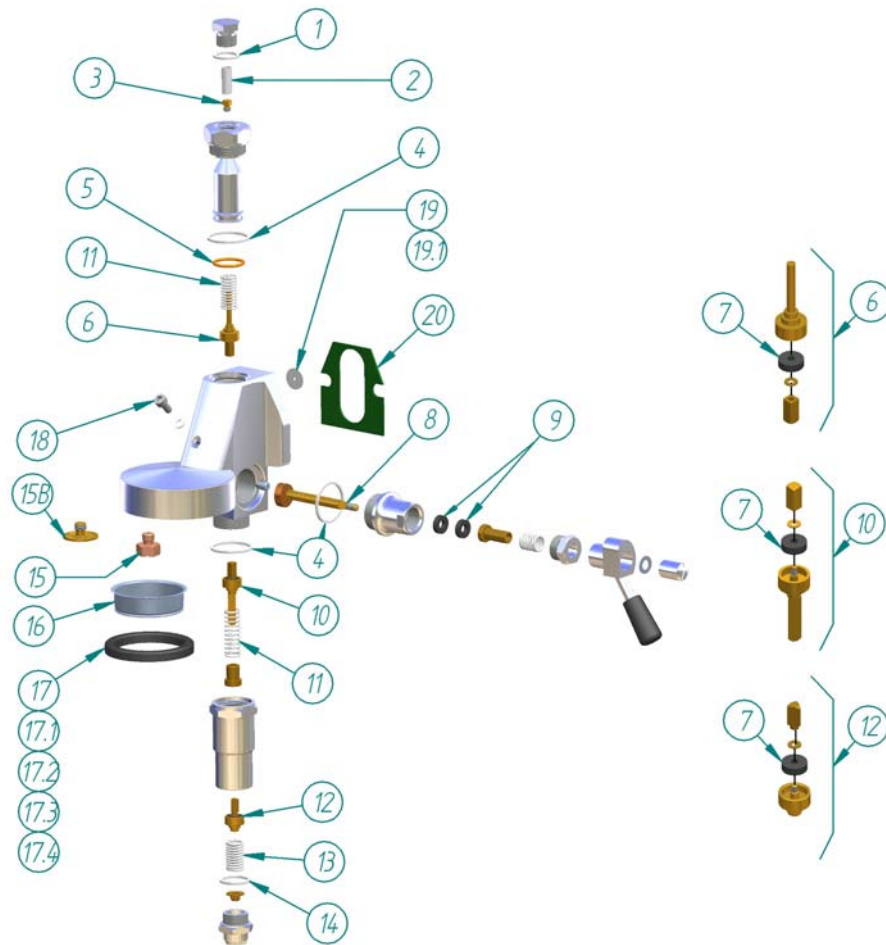
5. Despieces bomba.

DESPIECE MOTOBOMBA.



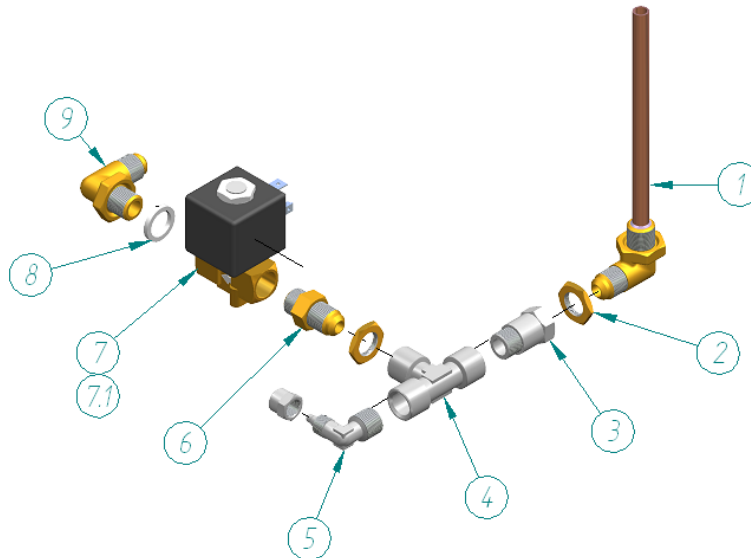
Nº	Denominación	CodArticulo
1	MOTOR COMPACTO 220V	60000022
1.1	MOTOR COMPACTO 115V	60000023
2	ARAND. DIN 125 -M6 - A2 PLANA	25012520
3	SILENTBLOK M-6	50100000
4	TUERCA DIN 934 - M6 A2 HEX	25093420
5	BOMBA COMPACTA	60000033
6	VALVULA RETENCION 3/8 * 1/8 (min-mon-ec)	65000015
7	RACOR BOMBA 3/8 x 3/8 PORTA FILTRO	30000240
8	PORTA-FILTRO TEFLON ENTRADA AGUA	30100100
9	FILTRO TUBULAR GRUPO	70000009
10	BYPASS BOMBA	30400055

6. Despiece grupo erogador



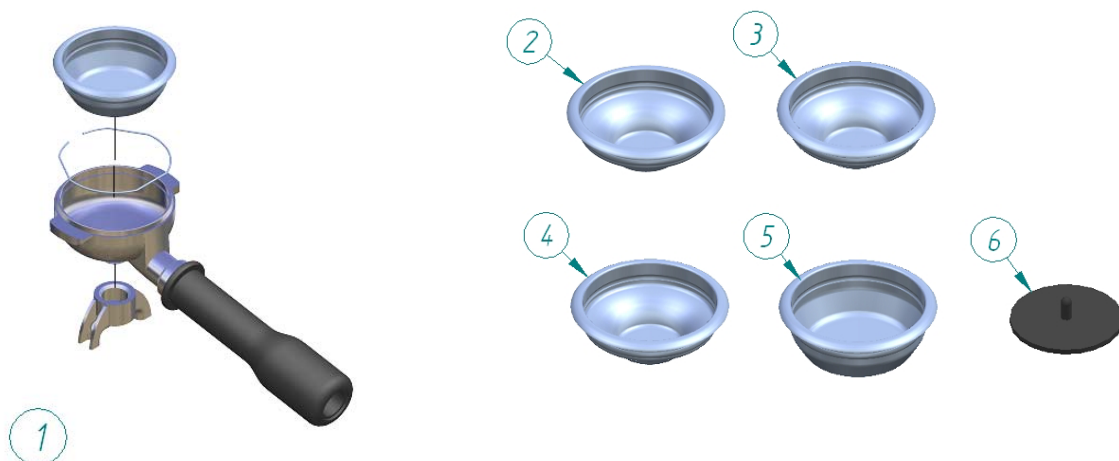
Nº	Denominación	CodArticulo
1	JUNTA TEFLON P	CTAV1-30
2	FILTRO TUBULAR GRUPO	70000009
3	CHICLE TROMPETA GRUPO CREM	30200050
4	JUNTA TEFLON 35*30*2 LEVA	CTAV1-10
5	JUNTA TORICA TROMPETA LEVA	CTAV1-27
6	VALVULA EROGACION COMPLETA LEVA	CTAV1-24
7	JUNTA PLANA VITON (12.9*4*4)	50000020
8	EJE LEVA	CTAV1-13
9	JUNTA PLANA EJE (15,5*7,5*4)	50000030
10	VALVULA INFUSION	CTAV1-09
11	MUELLE VALVULA INFUSION LEVA	CTAV1-08
12	VALVULA DESCARGA	CTAV1-05
13	MUELLE VALVULA DESCARGA LEVA	CTAV1-06
14	JUNTA TEFLON 26*21*2 LEVA	CTAV1-07
15	DIFUSOR GRUPO CREM	30200040
15B	TORNILLO DIFUSOR LEVA (ANTIGUO)	CTAV1-11
16	DUCHA	75000010
17	JUNTA PORTA 8 EXPOBAR	75000081
17.1	JUNTA PORTA 8,5mm	75000083
17.2	JUNTA PORTA 9mm	75000085
17.3	SUPLEMENTO PORTA 0.5 mm	75000090
17.4	SUPLEMENTO PORTA GOMA 1 mm.	75000095
18	TORN. DIN 912 - 6x10 A2 ALLEN	25091250
19	CHICLE TEFLON 3.5 (3.5x18.2x1)	50020000
19.1	CHICLE TEFLON 2.5 (2.5x18.2x1)	50020020
20	JUNTA PLANA GRUPO CHASIS VERDE	50000010

7. Despiece laberinto.



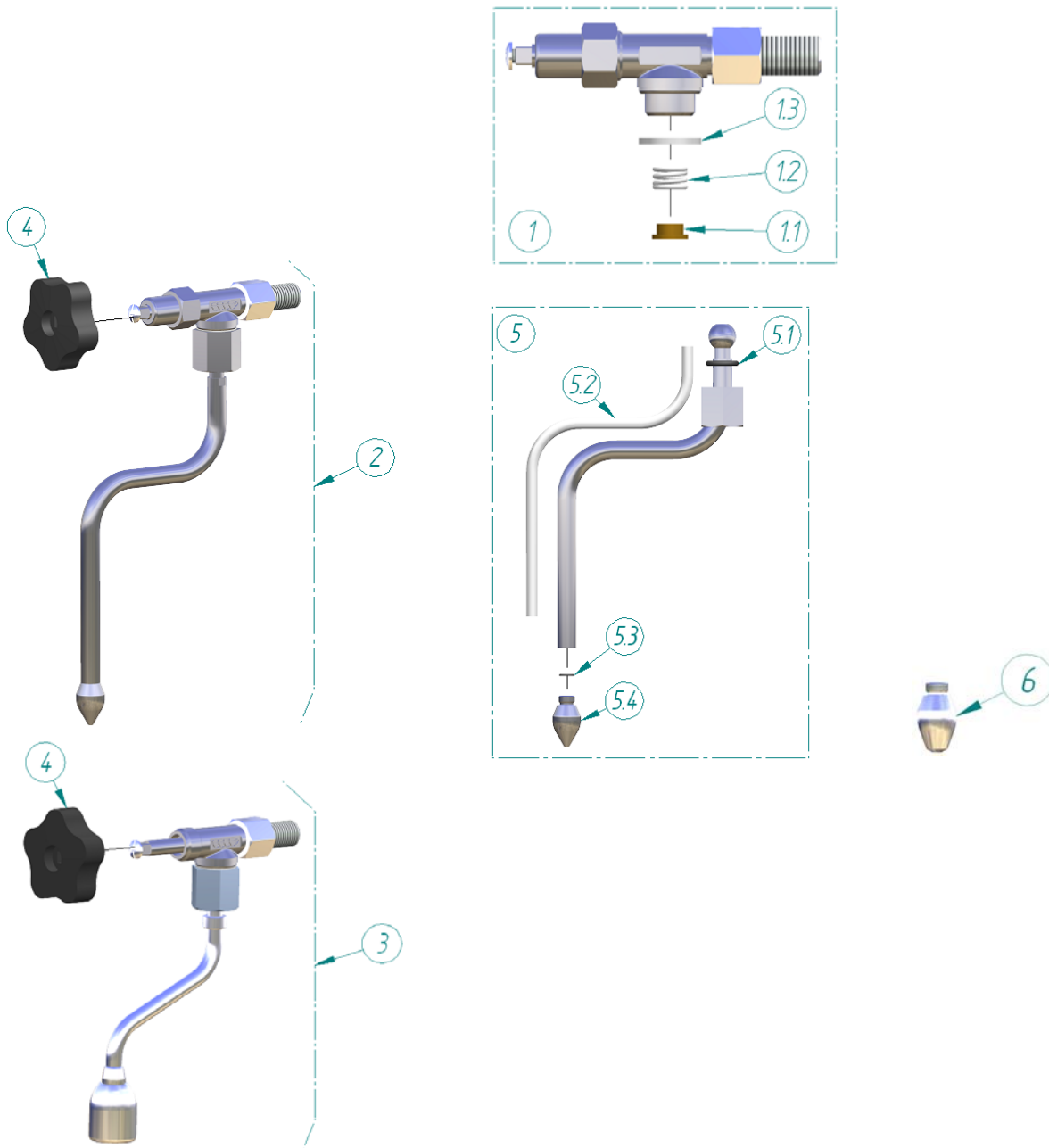
Nº	Denominación	CodArticulo
1	INYECTOR 1/4 CONICO	30000220
2	CONTRATUERCA HEXAGONAL 1/4 PRESOSTATO	30100010
3	UNION MACHO-HEMBRA 1/4 (LABERINTO)	30400120
4	T H-H-H- 1/4 (MINI)	30000000
5	CODO MACHO 1/4 TUBO 6 BATERIA	30400020
6	RACOR CONICO 1/4X1/4 ELECTRON	30000510
7	ELECTROVALVULA 1/4 PARKER 220V	60000100
7.1	ELECTROVALVULA 1/4 PARKER 110V-60Hz	60000103
8	JUNTA TEFLON 1/4 (13.2X18.2X2.5)	50010020
9	RACOR CODO CONICO 1/4X1/4	30000215

8. Despiece portacacillo.



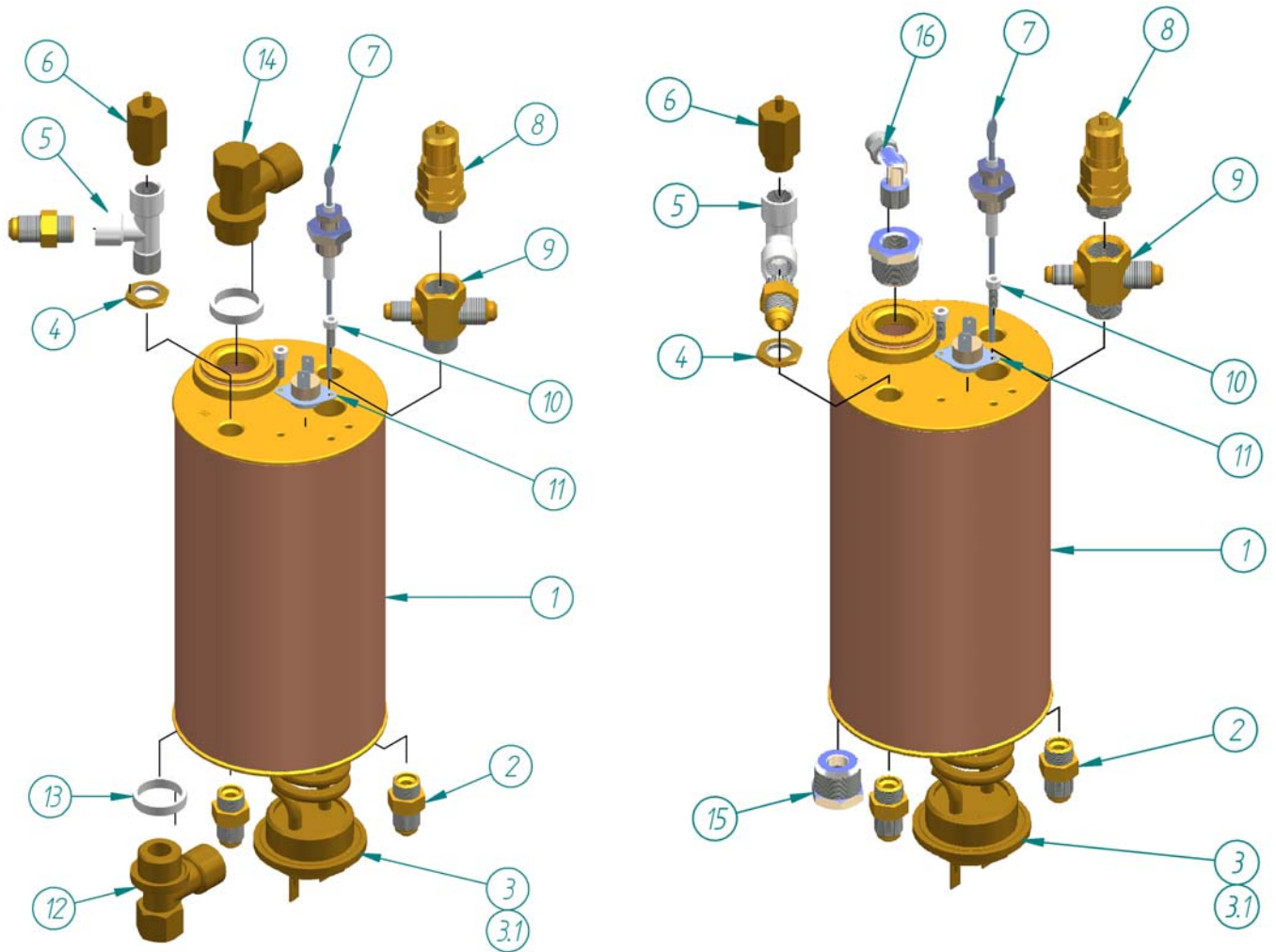
Nº	Denominación	CodArticulo
1	PORTACACILLO 0 V INCLINADO LISO	75003010
2	CACILLO 1 TAZA 6gr	75000059
3	CACILLO 1 TAZA 6.5gr	75000037
4	CACILLO 1 TAZA (7GR.)	75000031
5	CACILLO 2 TAZAS (14GR.)	75000041
6	MEMBRANA FILTRO	75000000

9. Despiece grifo vapor y agua



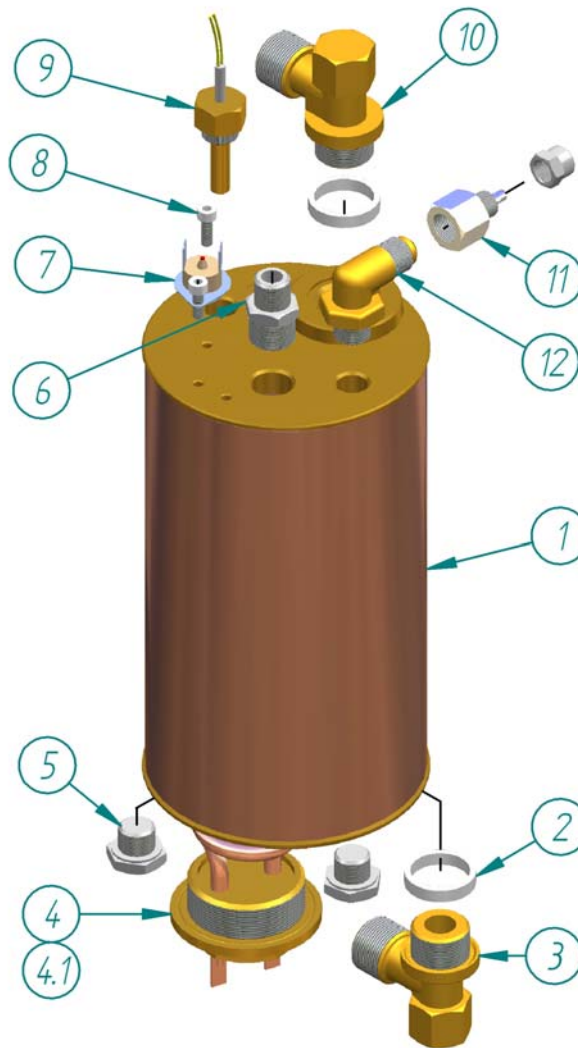
Nº	Denominación.	CodArticulo
1	CUERPO GRIFO EB61	CTAV4-01
1.1	CASQUILLO MUELLE LANZA	30370077
1.2	MUELLE LANZA AGUA/VAPOR	30370076
1.3	JUNTA TEFLON A/V 3/8 (17*21*2)	50010080
2	GRIFO VAPOR OFFICE LEVA NO QUEMA	15000328
3	GRIFO AGUA OFFICE LEVA CREM	15000337
4	POMO GRIFO A/V OFFICE LEVA	40000070
5	LANZA VAPOR OFFICE LEVA NO QUEMA	35010085
5.1	JUNTA TORICA 12.1x2.7 LANZA AGUA/VAPOR	30370075
5.2	MTS TUBO TEFLON 4 x 6	35021015
5.3	JUNTA TORICA 6x1 BOQUILLA LANZA	50010090
5.4	BOQUILLA VAPOR 1 F. M-8,5	30370190
6	BOQUILLA VAPOR 2 F. M-8,5	30370185

10. Despiece calderas.



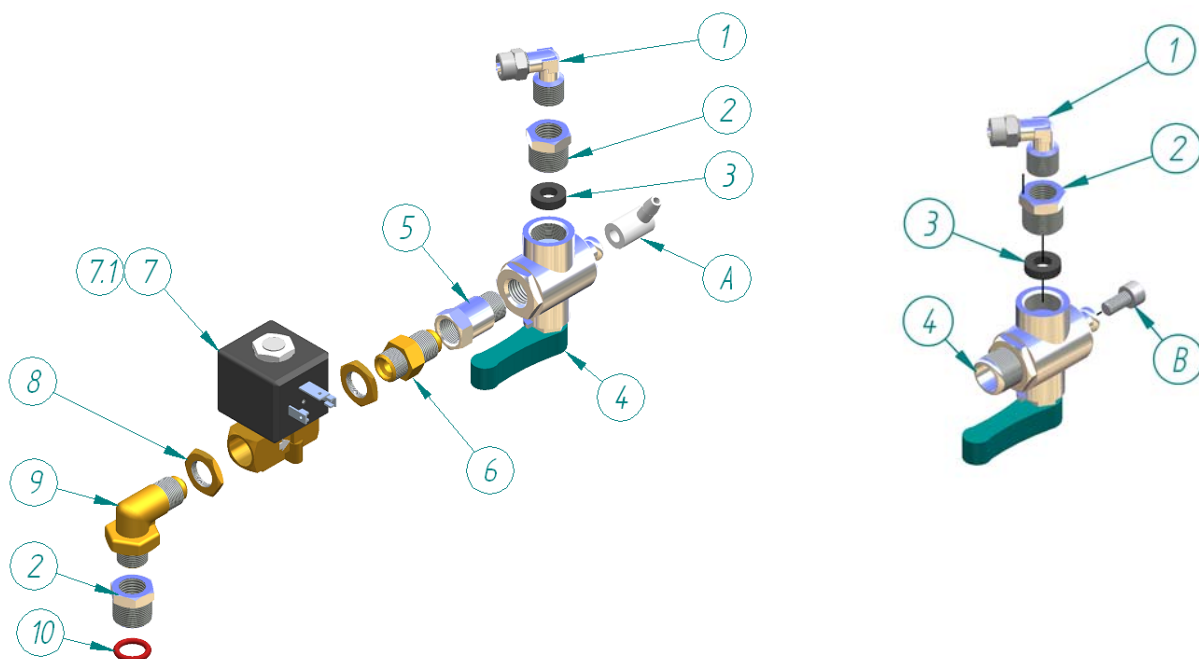
Nº	Denominación.	CodArticulo
1	CALDERA OFFICE 1.5 LITROS	15100000
2	RACOR CONICO 1/4 x 1/4 ELECTRON	30000510
3	RESISTEN.1200W-230V OFFICE	38012000
3.1	RESISTEN.1200/930W-125/110V OFFICE UL	38012001
4	CONTRATUERCA HEXAGONAL 1/4 PRESOSTAT	30100010
5	T 1/4H-1/4H-1/4M ROSCA LATERAL	30000015
6	VALVULA ANTIDEPRESION	65000200
7	SONDA NIVEL 1/4 LATON	60100040
8	VALVULA DE SEGURIDAD 3/8	65000100
9	RACOR 2 VIAS 1/4 * 1/8	30000100
10	TORN. DIN 912 - 4x12 A2 ALLEN	25091210
11	TERMOSTATO BIMETALICO A 140 ° C	10200117
12	RACOR INF.TERMICO 1/2X1/2X1/4	30000210
13	JUNTA TEFLON TERMICO 1/2 (21.2x25.7x5)	50010010
14	RACOR SUP. TERMICOS 1/2 X1/2	30000200
15	REDUCTOR 1/2 M x 1/4 H	30000011
16	CODO MACHO 1/4 TUBO 6 BATERIA	30400020

10. Despiece calderas.



Nº	Denominación.	CodArticulo
1	CALDERA CAPUCINADOR OFFICE	15100010
2	JUNTA TEFLON TERMICO 1/2 (21.2x25.7x5)	50010010
3	RACOR INF.TERMICO 1/2X1/2X1/4	30000210
4	RESISTEN.1200W-230V OFFICE	38012000
4.1	RESISTEN.1200/930W-125/110V OFFICE UL	38012001
5	TAPON CIEGO 1/4 MACHO	30000300
6	MACHON 1/4-3/8 (MINI)	30000002
7	TERMOSTATO OFFICE 16 A	10200110
8	TORN. DIN 912 - 4x12 A2 ALLEN	25091210
9	SONDA TEMPERATURA CALDERA	60100076
10	RACOR SUP. TERMICOS 1/2 X1/2	30000200
11	RECTO HEMBRA 213 1/4 TUBO DE 6	30400165
12	RACOR CODO CONICO 1/4 x 1/4	30000215

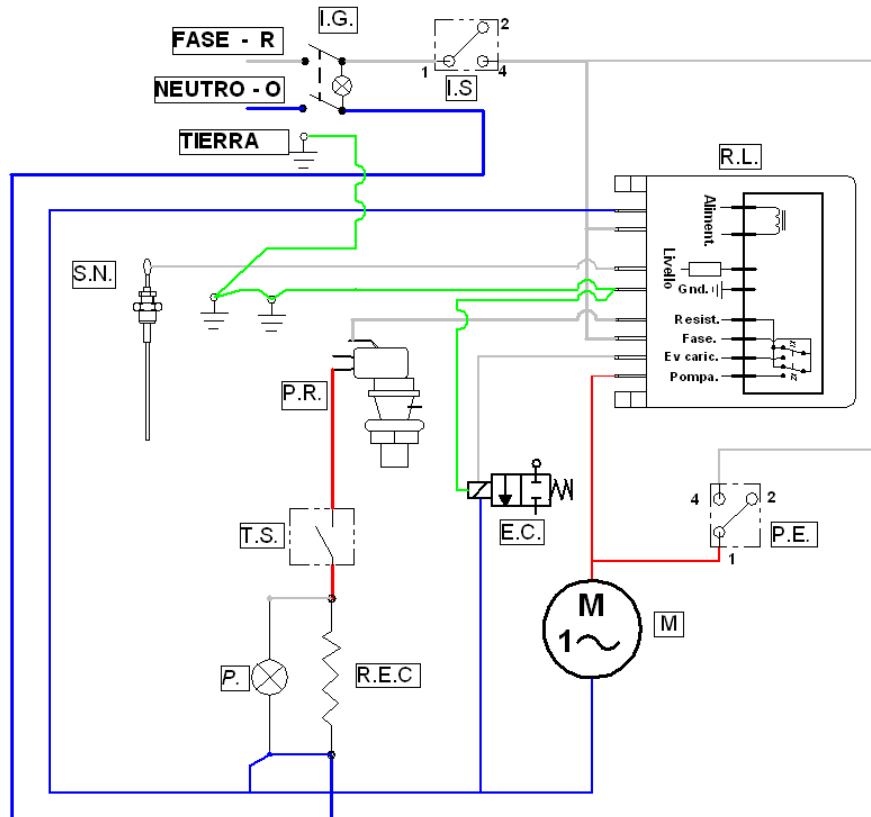
11. Despiece montaje entrada agua.



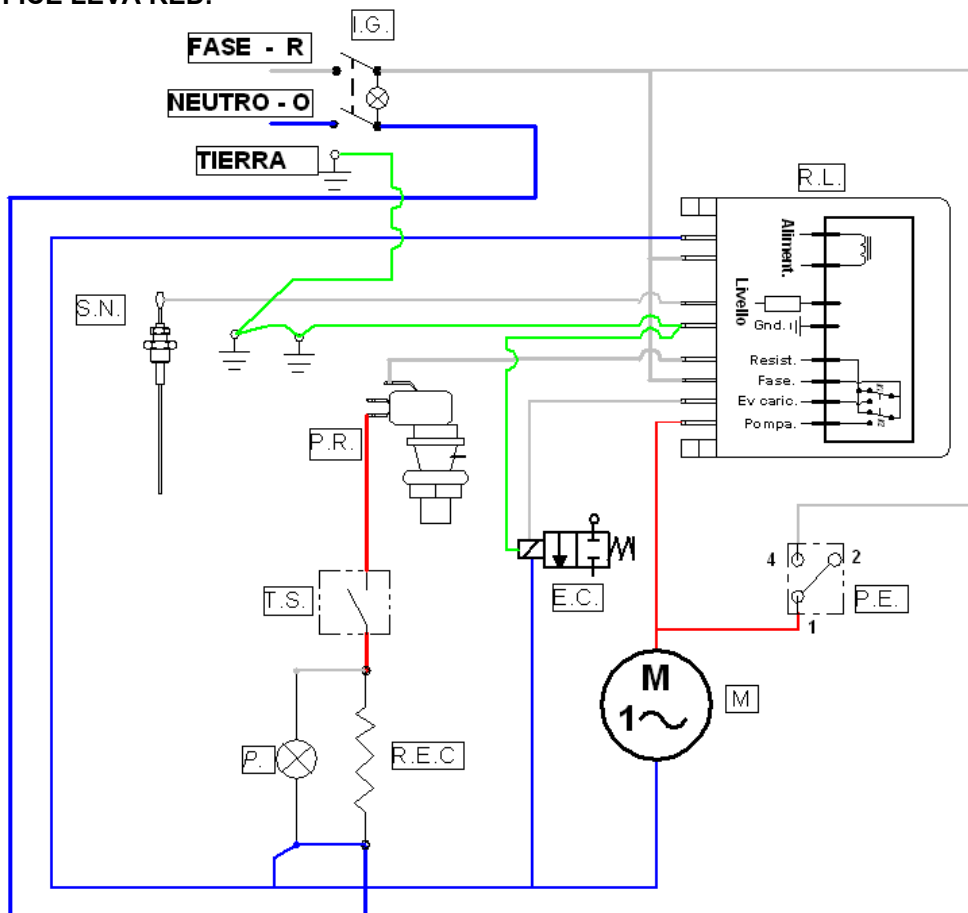
Nº	Denominación.	CodArticulo
1	CODO MACHO 1/4 TUBO 6 BATERIA	30400020
2	REDUCTOR MACHO HEMBRA 3/8x1/4	30000003
3	JUNTA PLANA EJE (15,5*7,5*4)	50000030
4	GRIFO DEPURADOR INF/SUP	1000001A
4	GRIFO DEPURADOR INF/SUP (1/4 HEMBRA) CONSULTAR	-----
5	UNION MACHO-HEMBRA 1/4 (LABERINTO)	30400120
6	RACOR CONICO 1/4 x 1/4 ELECTRON	30000510
7	ELECTROVALVULA 1/4 PARKER 220 V	60000100
7.1	ELECTROVALVULA 1/4 PARKER 110V-60HZ	60000103
8	CONTRATUERCA HEXAGONAL 1/4 PRESOSTAT	30100010
9	RACOR CODO CONICO 1/4 x 1/4	30000215
10	J.TORICA NIVEL SILICONA	50000115
A	PIPETA BOMBA OFFICE	30400070
B	TORN. DIN 912 - 6x10 A2 ALLEN	25091250

12. Esquemas electrónicos.

OFFICE LEVA DEPOSITO.

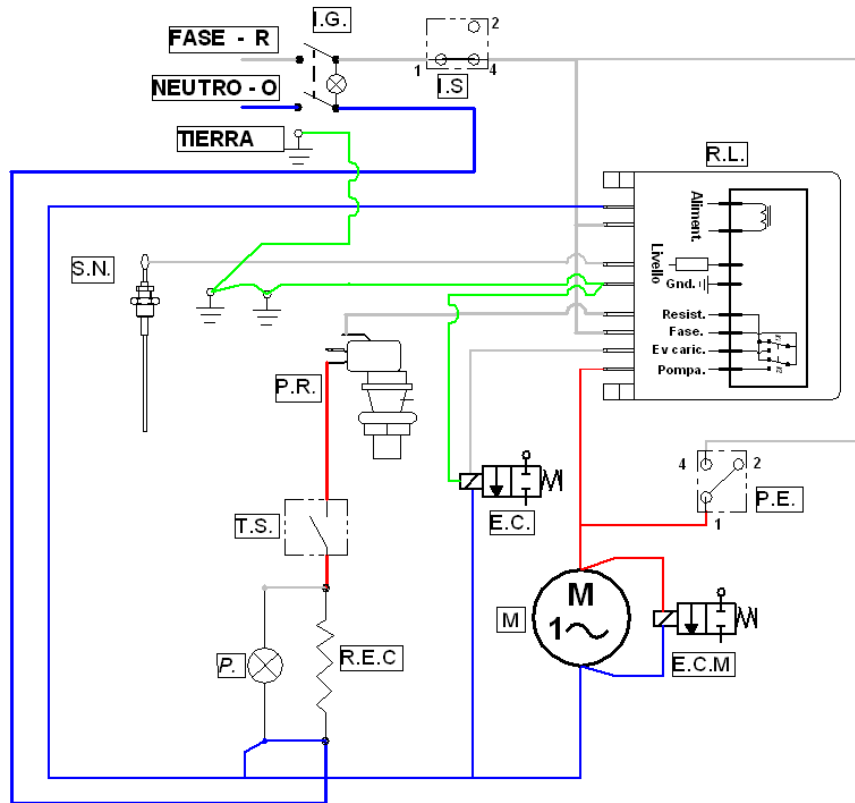


OFFICE LEVA RED.



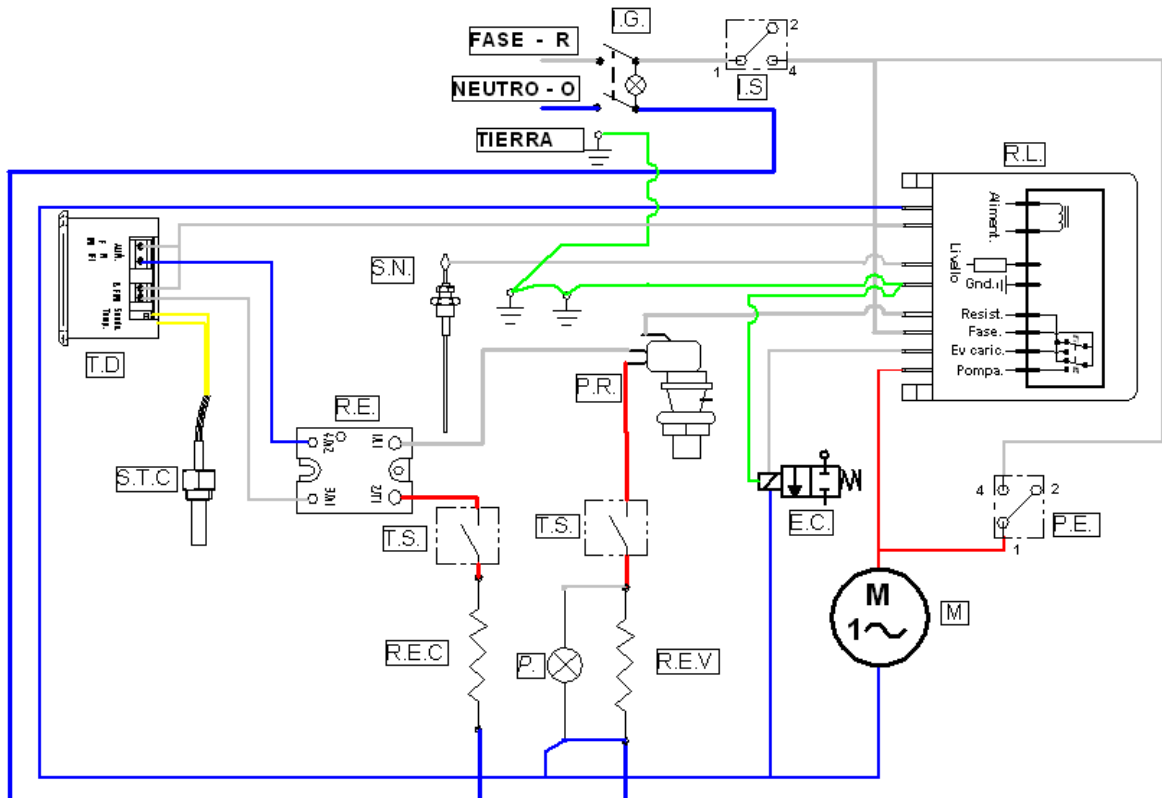
13. Esquemas electrónicos.

OFFICE LEVA RED O DEPOSITO.



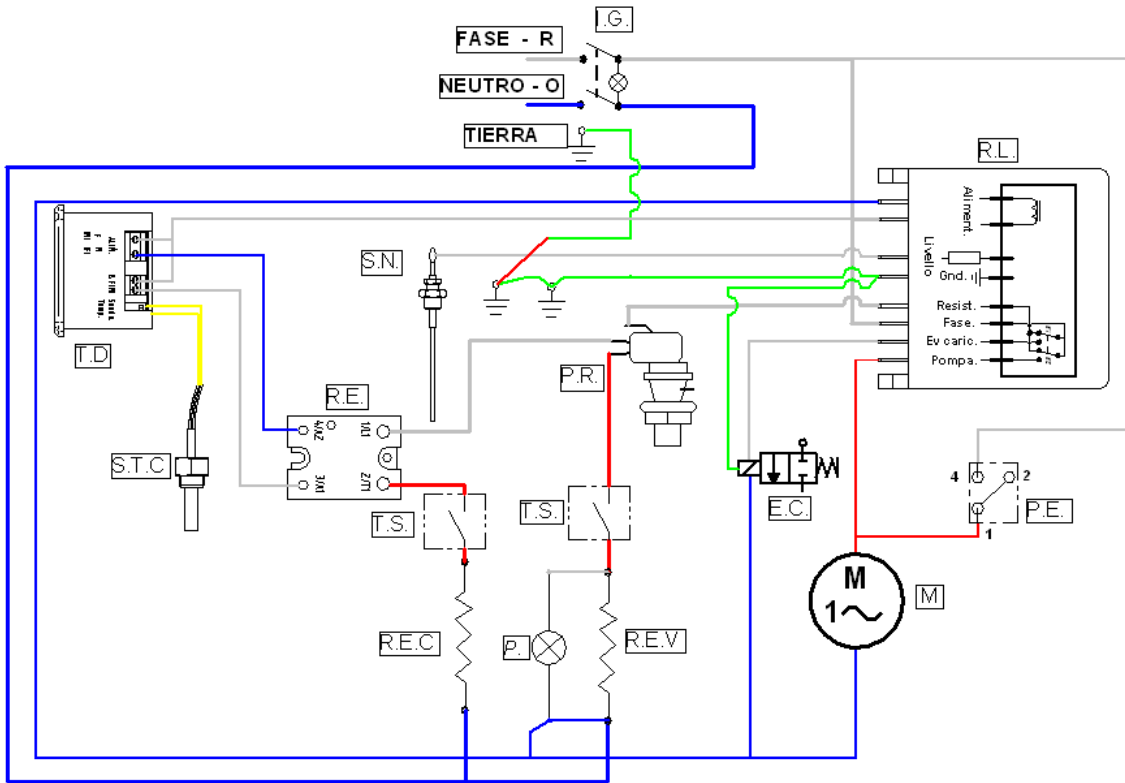
13. Esquemas electrónicos versión multicaldera.

OFFICE LEVA MULTICALDERA DEPOSITO.

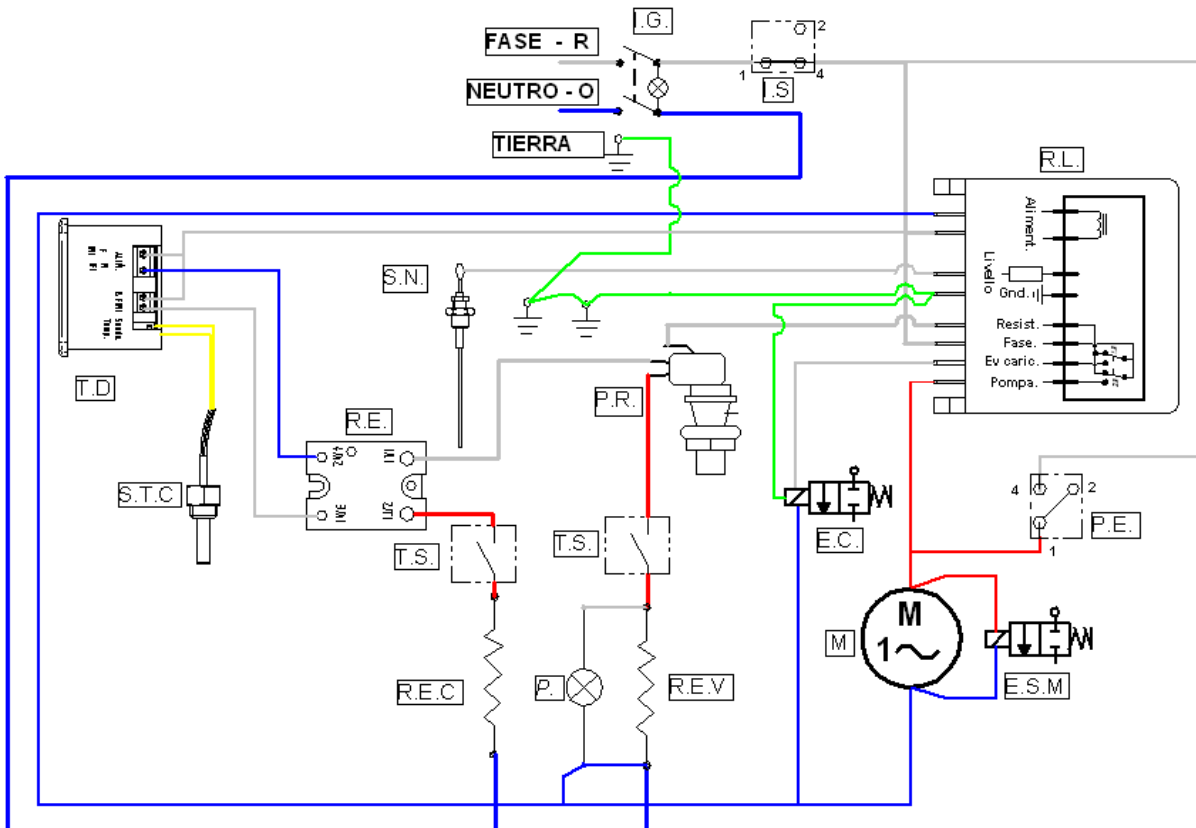


14. Esquemas electrónicos versión multicaldera.

OFFICE LEVA MULTICALDERA RED.



OFFICE LEVA MULTICALDERA RED O DEPOSITO.

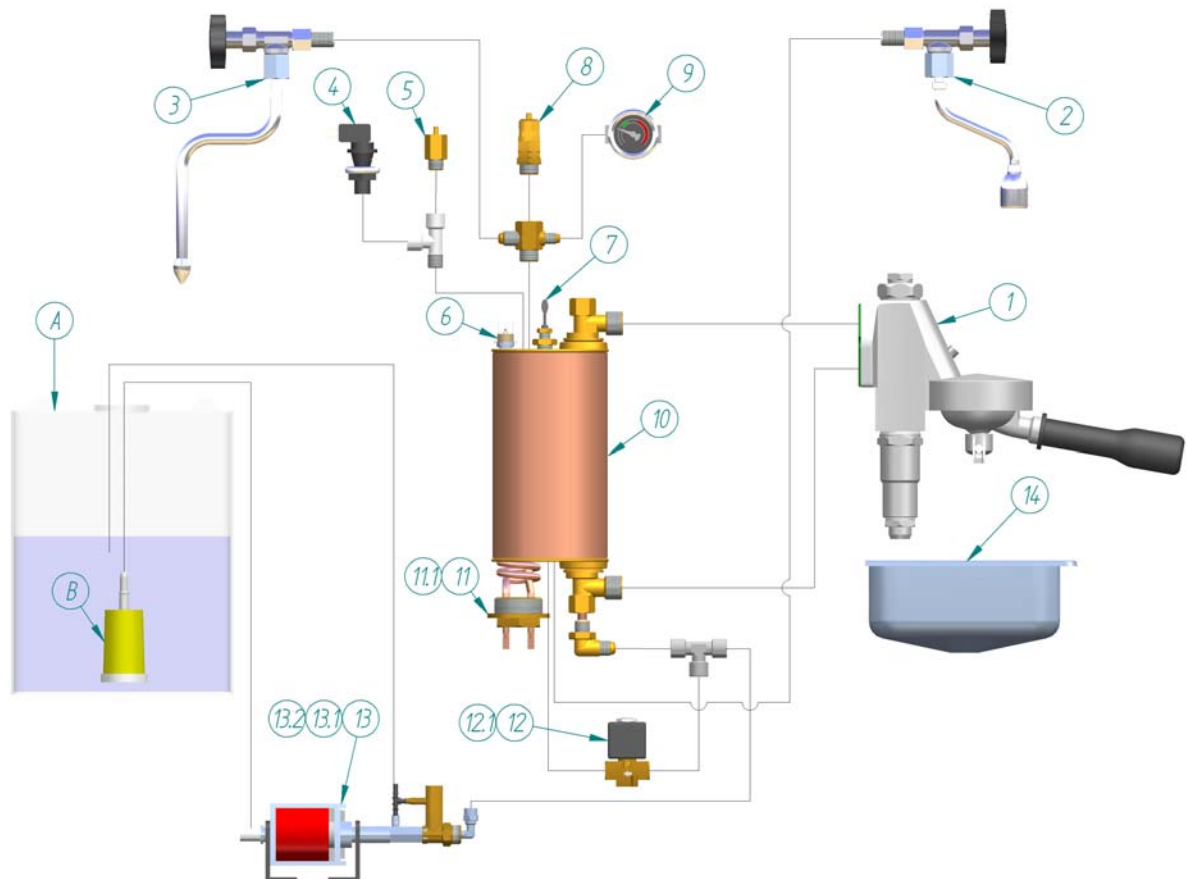


14. Esquemas electrónicos versión multicaldera.

REF.	Denominación	REF.	Denominación
R.L	CENTRALITA AUTONIVEL	P	PILOTO
T.D	TERMOSTATO DIGITAL	P.E	PULSADOR EROGACION
E.C	ELECTROVALVULA CARGA	P.R	PRESOSTATO
S.N	SONDA NIVEL	T.S	TERMOSTATO SEGURIDAD
I.G	INTERRUPTOR GENERAL	S.T.C	SONDA TEMPERATURA CAFE
M	MOTOBOMBA	I.S	INTERRUPTOR SEGURIDAD
R.E.V	RESISTENCIA VAPOR	R.E.C	RESISTENCIA CAFE
		E.S.M	ELECTROVALVULA SEGURIDAD MIXTA

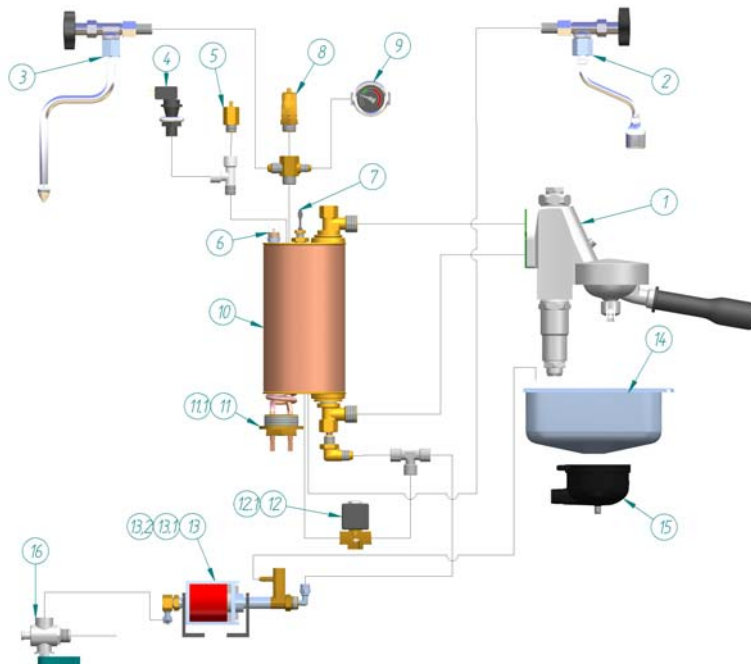
14. Esquemas hidráulicos.

ESQUEMA HIDRAULICO DEPOSITO.

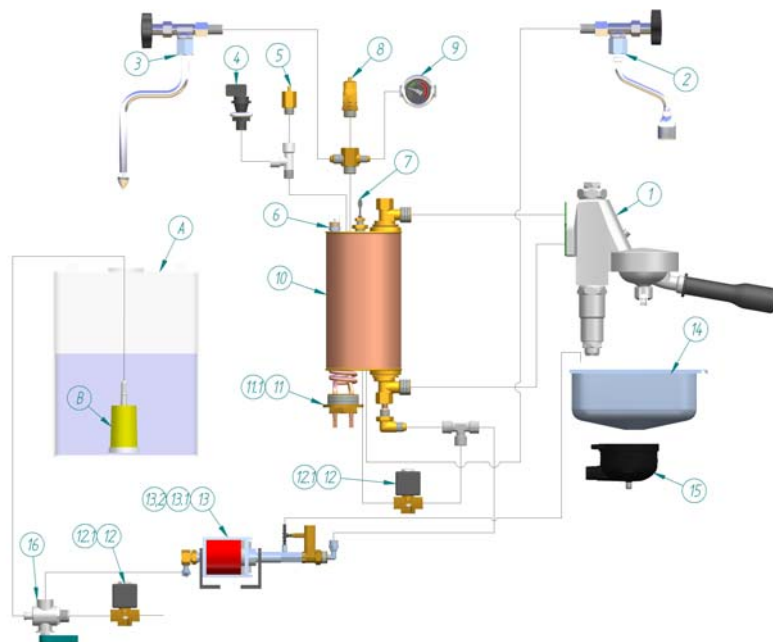


15. Esquemas hidráulicos.

ESQUEMA HIDRAULICO RED.



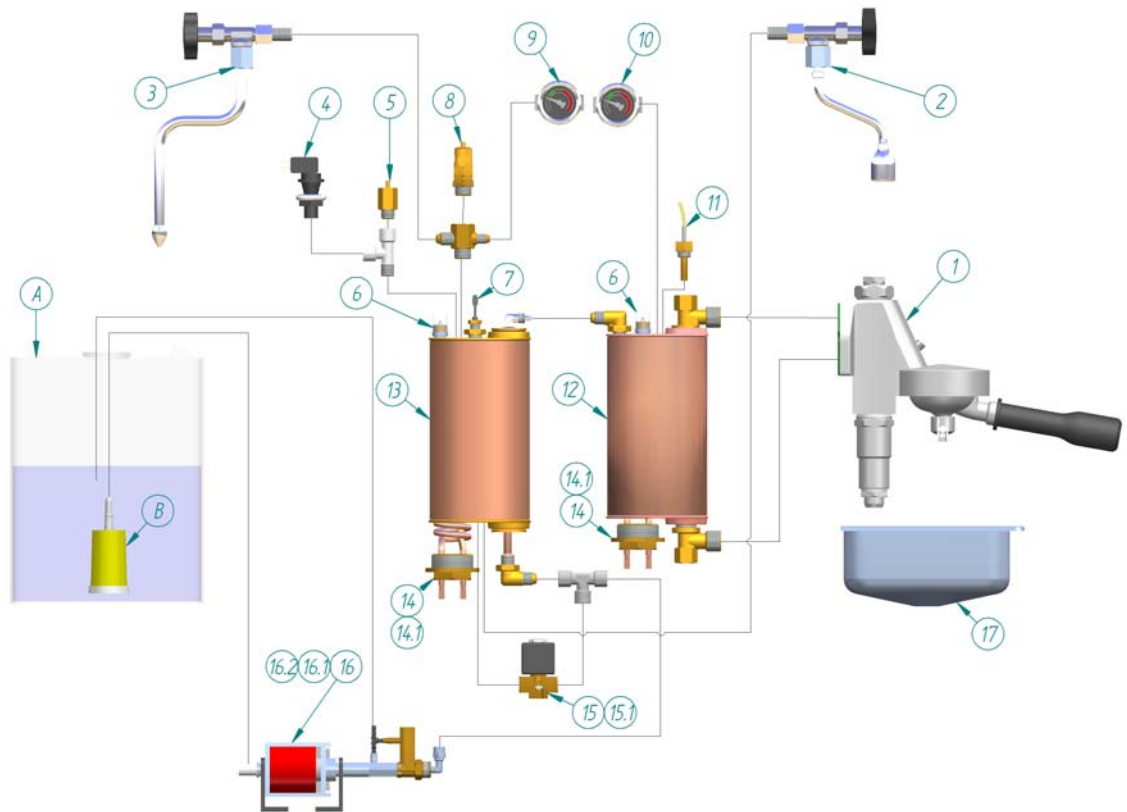
ESQUEMA HIDRAULICO RED O DEPOSITO.



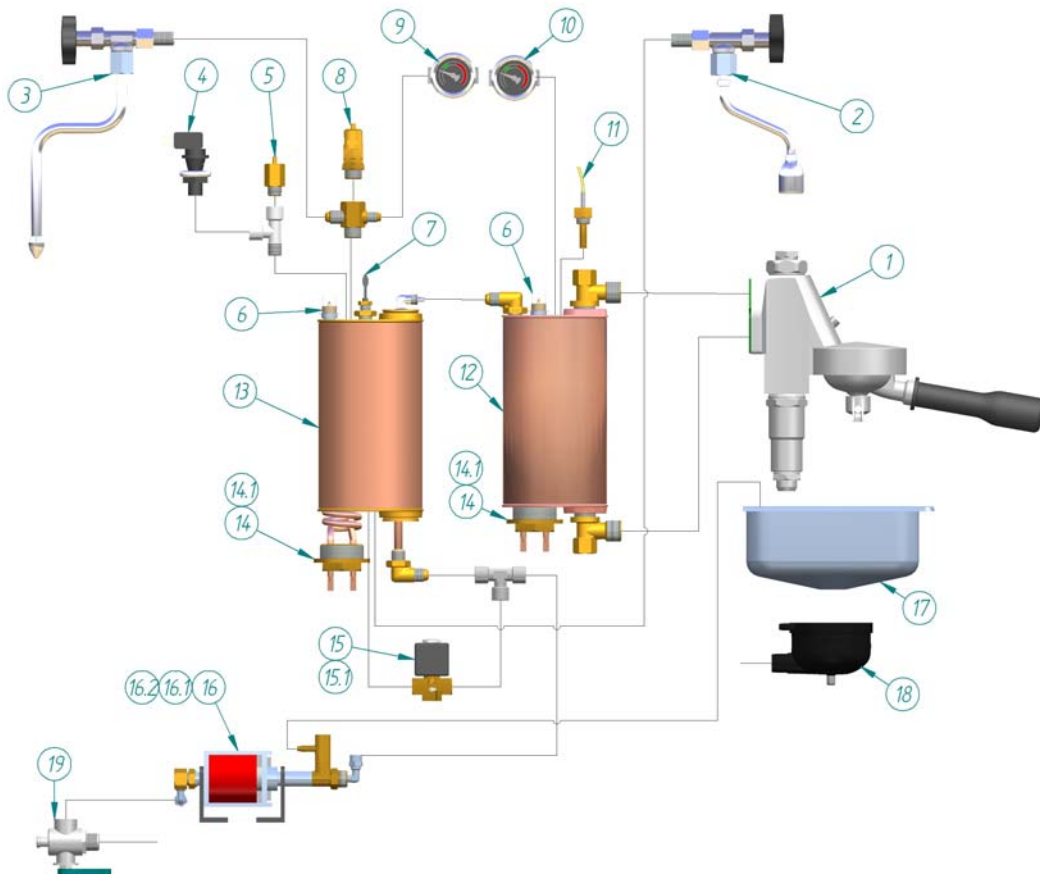
Nº	Denominación	Nº	Denominación
1	GRUPO EROGADOR	11.1	RESISTENCIA 1200/930W-125/110V OFFICE UL
2	GRIFO AGUA COMPLETO	12	ELECTROVALVULA 1/4 PARKER 220V
3	GRIFO VAPOR COMPLETO	12.1	ELECTROVALVULA 1/4 PARKER 110V-60Hz
4	PRESOSTATO PIRIS CE	13	BOMBA OFFICE 220V 50Hz
5	VALVULA ANTIDEPRESION	13.1	BOMBA OFFICE 220V 60Hz
6	TERMOSTATO OFFICE 16 A	13.2	BOMBA OFFICE 110V 60Hz
7	SONDA NIVEL	14	BANDEJA RECOGEGOTAS
8	VALVULA DE SEGURIDAD	15	CACILLO DESAGÜE
9	MANOMETRO CALDERA	16	GRIFO
10	CALDERA OFFICE 1,5 LITROS	A	DEPOSITO
11	RESISTENCIA 1200W-230V OFFICE	B	DESCACIFICADOR AGUA

15. Esquemas hidráulicos versión multicaldera.

ESQUEMA HIDRAULICO MULTICALDERA DEPOSITO.

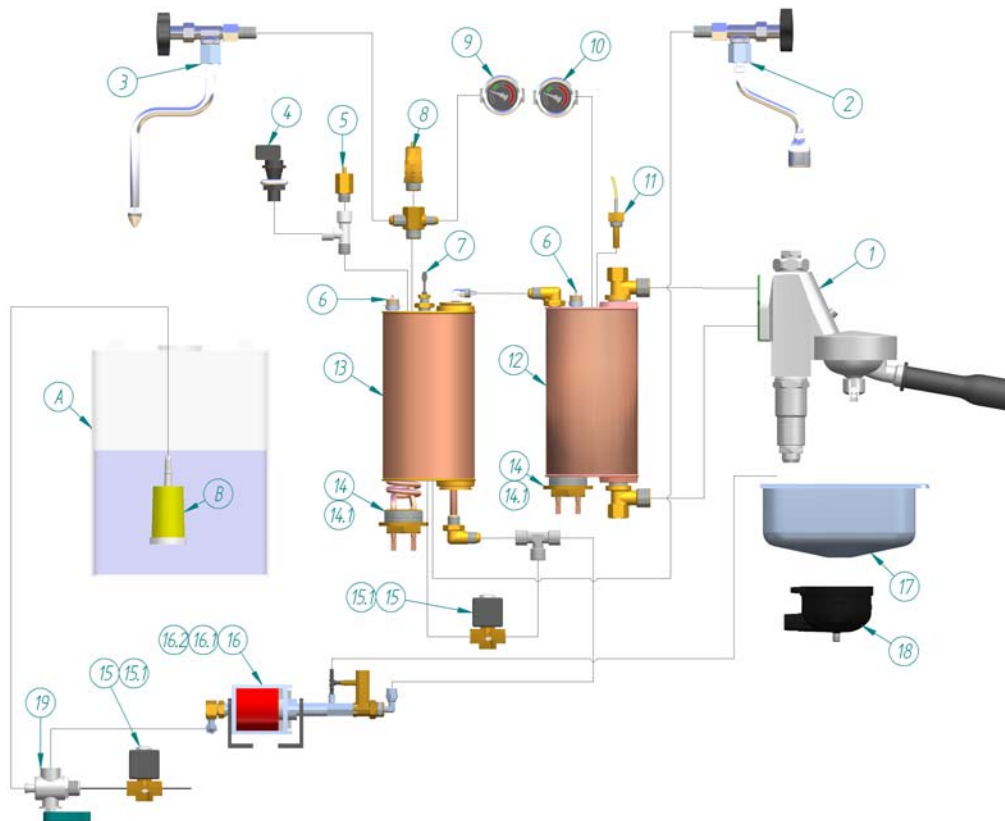


ESQUEMA HIDRAULICO MULTICALDERA RED.



16. Esquemas hidráulicos versión multicaldera.

ESQUEMA HIDRAULICO MULTICALDERA RED O DEPOSITO.



Nº	Denominación	Nº	Denominación
1	GRUPO EROGADOR	14	RESISTENCIA 1200W-230V OFFICE
2	GRIFO AGUA COMPLETO	14.1	RESISTENCIA 1200/930W-125/110V OFFICE UL
3	GRIFO VAPOR COMPLETO	15	ELECTROVALVULA 1/4 PARKER 220V
4	PRESOSTATO PIRIS CE	15.1	ELECTROVALVULA 1/4 PARKER 110V-60Hz
5	VALVULA ANTIDEPRESION	16	BOMBA OFFICE 220V 50Hz
6	T TERMOSTATO OFFICE 16 A	16.1	BOMBA OFFICE 220V 60Hz
7	SONDA NIVEL	16.2	BOMBA OFFICE 110V 60Hz
8	VALVULA DE SEGURIDAD	17	BANDEJA RECOGEGOTAS
9	MANOMETRO CALDERA	18	CACILLO DESAGÜE
10	MANOMETRO BOMBA	19	GRIFO
11	SONDA TEMPERATURA	A	DEPOSITO
12	CALDERA CAPUCINADOR OFFICE	B	DESCACIFICADOR AGUA
13	CALDERA OFFICE 1,5 LITROS		

17. Dispositivos eléctricos y electrónicos.



Denominación	CodArticulo
TERMOSTATO DIGITAL 230 V. PID	10200125
TERMOSTATO DIGITAL 115V	10200120



Denominación	CodArticulo
RELE ESTATICO 90-280	60800100



Denominación	CodArticulo
CAJA PROTECCION RELE	60800103



Denominación	CodArticulo
INTERRUPTOR PALANCA OFFICE LEVA	60900080



Denominación	CodArticulo
CHAPA SERIGRAFIA ON/OFF	60900081



Denominación	CodArticulo
MINIRRUPTOR OFFICE	60900030



Denominación	CodArticulo
MUELLE ELECTROVALVULA	55000040

17. Dispositivos eléctricos y electrónicos.



Denominación	CodArticulo
RESISTEN. 1200W-230V OFFICE	38012000
RESISTEN. 1200/930W-125/110V OFFICE UL	38012001



Denominación	CodArticulo
REGULADOR NIVEL SR 240V	60100101
REGULADOR NIVEL SR 115 V	60100106



Denominación	CodArticulo
PRESOSTATO PIRIS CE	60000008



Denominación	CodArticulo
ELECTROVALVULA 1/4 PARKER 220 V	60000100
ELECTROVALVULA 1/4 PARKER 110V-60Hz	60000103



Denominación	CodArticulo
PILOTO RESISTENCIA 55 CM	60901001



Denominación	CodArticulo
SONDA NIVEL 1/4 LATON	60100040



Denominación	CodArticulo
DEPURADOR AUTOMATICO 4 LTS.	0I000004
DEPURADOR AUTOMATICO 4 Lts. 110V	0I000004E



PARA SERVICIO

Póngase en contacto con su distribuidor

Su distribuidor

.....

.....

.....

CREM INTERNATIONAL SPAIN S.L.U.

C/ Comerç nº 4 – Pol. Ind. Alcodar – Gandía (Valencia – Spain)

Tel: + 34 96 287 88 75, Fax: +34 96 287 88 39

E-mail: info.es@creminternational.com www.creminternational.com

Art. nº 00000000