



Kühlung Schockfroster

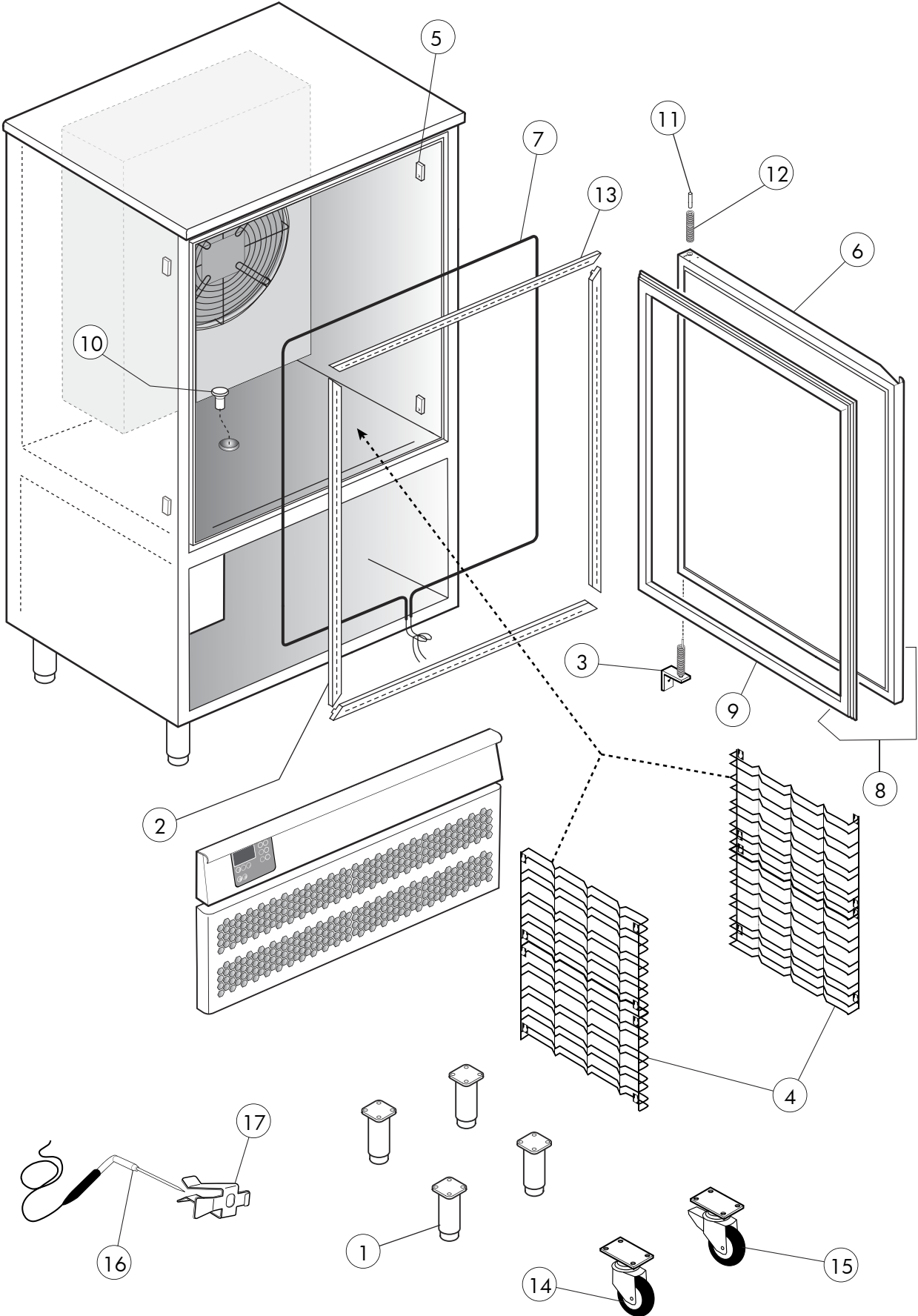
Artikel-Nr.
671005 (FRCM6V224285120)

Explosionszeichnung / Ersatzteile

Bitte bei Ersatzteilbestellung immer Artikelnummer und Seriennummer mit angeben!

Abbattitori • Blast chillers

LINEA JUMP



Table_A

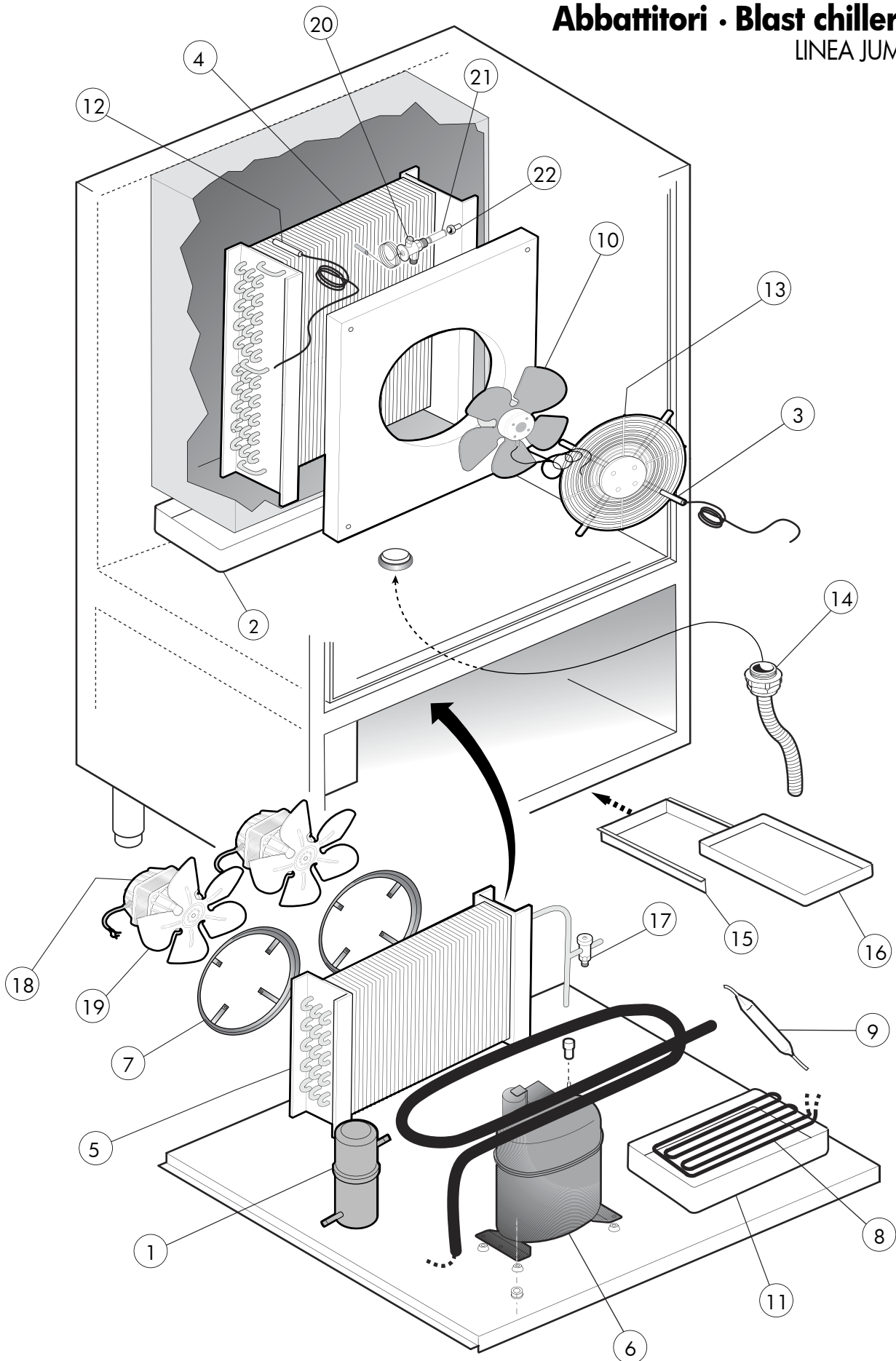
EDITION 05 2014

671005 - -- 6V2242B5120 •

PBF 081 AF

Abbattitori • Blast chillers

LINEA JUMP



Table_B

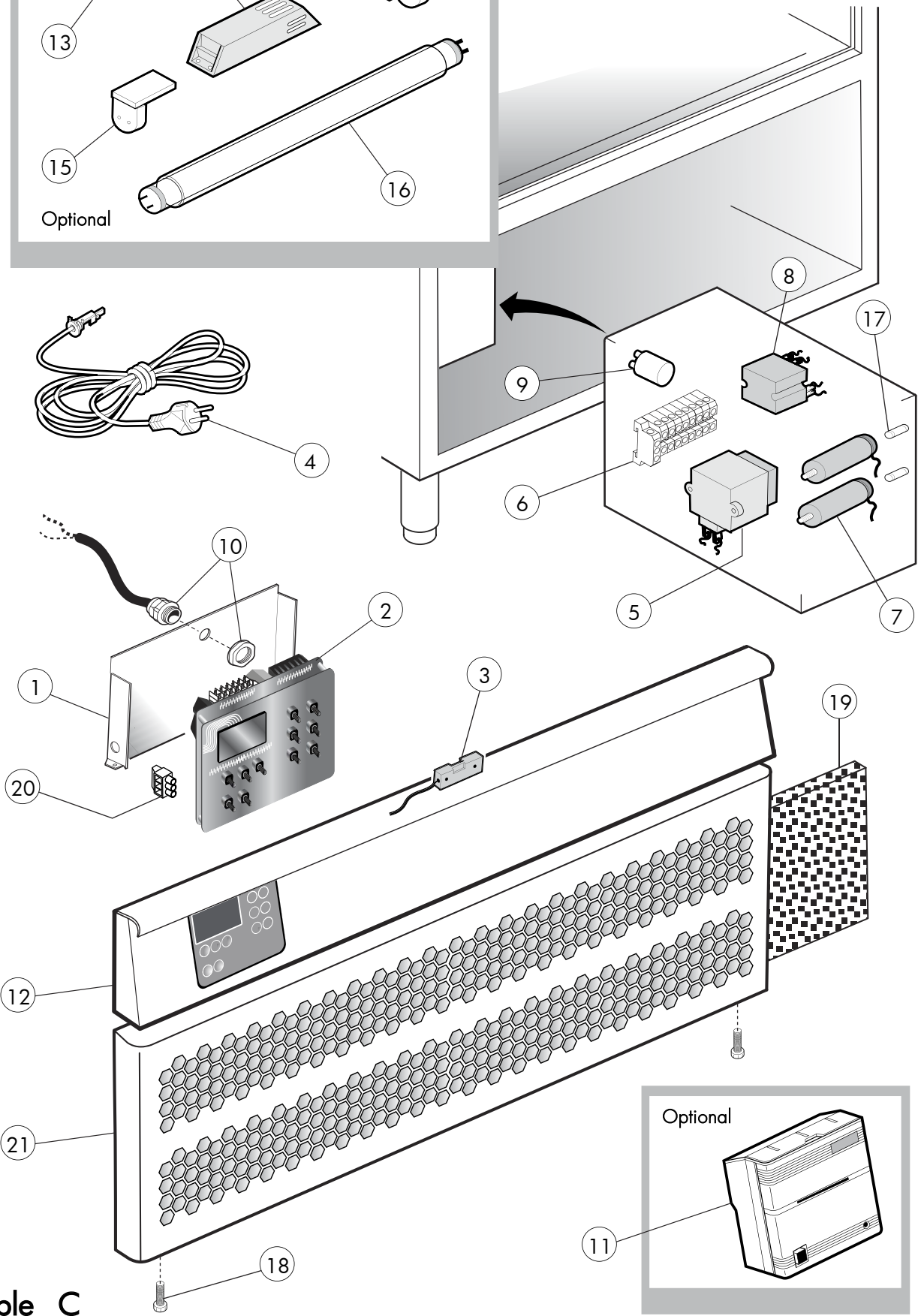
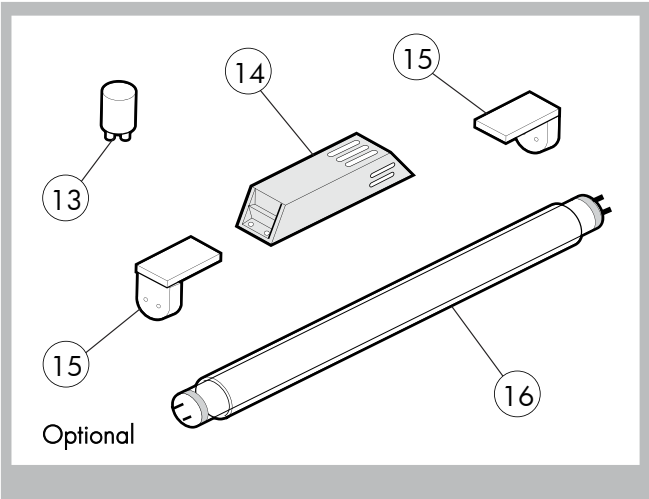
EDITION 05 2014

671005 - -- 6V2242B5120 •

PBF 081 AF

Abbattitori • Blast chillers

LINEA JUMP



Table_C
 EDITION 05 2014

Abbattitori - Blast chillers

LINEA JUMP

Table_A

POS.	CODE/CODICE	PIECES	DESCRIPTION	DESCRIZIONE	DATA
1	FR965237	4	FEET	PIEDINO	
2	FR965552	2	VERTICAL PROFILE	PROFILO VERTICALE	
3	FR965548	1	BOTTOM RIGHT HINGE	STAFFA INFERIORE	
4	FR965389	2	SLIDE FOR BAKING	GUIDA RIPIANO	
5	FR965307	8	FIXING LOOM	AGGANCIO TELAIO	
6	FR6159131	1	DOOR	PORTA	
7	FR965301	1	DOOR HEATING	RESISTENZA PORTA	
8	FR965367	1	DOOR ASSEMBLY	ASSIEME PORTA	
9	FR965298	1	DOOR GASKET	GUARNIZIONE PORTA	
10	FR965281	1	COUPLER	TAPPO PILETTA	
11	FR996572	1	SPACER FOR UPPER HINGE	DISTANZIALE PER CERNIERA SUP.	
12	FR925598	1	SPRING	MOLLA DX PORTA	
13	FR965550	2	ORIZONTAL PROFILE	PROFILO ORRIZZONTALE	
14	FR996014	2	CASTOR WITHOUT BRAKE	RUOTA SENZA FRENO	
15	FR996015	2	CASTOR WITH BRAKE	RUOTA CON FRENO	
16	FR996424	1	PROBE	SONDA	
17	FR965285	1	PROBE SUPPORT	SUPPORTO SONDA	

Table_B

POS.	CODE/CODICE	PIECES	DESCRIPTION	DESCRIZIONE	DATA
1	FR995906	1	LIQUID RECEIVER	RICEVITORE LIQUIDO	
2	FR965758	1	TRAY	BACINELLA	
3	FR995562	1	PROBE 2,5 MT	SONDA 2,5 MT	
4	FR965360	1	EVAPORATOR	EVAPORATORE	
5	FR965354	1	CONDENSER	CONDENSATORE	
6	FR995711	1	COMPRESSOR	COMPRESSORE	
7	FR965324	2	RING FAN	ANELLO VENTOLA	
8	FR3238630M	1	DUCT	TUBO SERPENTINA	
9	FR995690	1	FILTER	FILTRO	
10	FR965313	1	FAN	VENTOLA	
11	FR965291	1	TRAY	BACINELLA	
12	FR995500	1	PROBE 2,5 MT	SONDA 2,5 MT	
13	FR965310	1	PROTECTION GRILL FAN	GRIGLIA PROTEZIONE VENTOLA	
14	FR995512	1	DRAIN FITTING	RACCORDO SCARICO	
15	FR965470	1	SUPPORT TRAY	SUPPORTO BACINELLA	
16	FR965283	1	TRAY	BACINELLA	
17	FR996449	1	PRESSURE	PRESSOSTATO	
18	FR965782	2	MOTOR	MOTORE	
19	FR965325	2	FAN	VENTOLA	
20	FR996259	1	VALVE THERMOSTAT	VALVOLA TERM.	
21	FR996264	1	ORIFICE	ORIFIZIO	
22	FR965348	1	ADAPTOR VALVE 10MM	ADATTATORE VALV. 10MM	
	FR996539	1	ADAPTOR VALVE 6MM	ADATTATORE VALV. 6MM	

Abbattitori - Blast chillers

LINEA JUMP

Table_C

POS.	CODE/CODICE	PIECES	DESCRIPTION	DESCRIZIONE	DATA
1	FR1739850	1	BOARD PROTECTION	PROTEZIONE SCHEDA	
2	FR997060	1	THERMOSTAT	TERMOSTATO	
3	FR995405	1	DOOR MICROSWITCH	MICROINTERRUTTORE PORTA	
4	FR995420	1	ELECTRIC SUPPLY CABLE	CAVO ALIMENTAZIONE	
5	FR990319	1	TRANSFORMER 230-24V	TRASFORMATORE 230-24V	
6	FR6640530	1	TERMINAL 16-POLE	MORSETTIERA 16 POLI	
7	FR996088	2	CONNECTION FUSE	PORTA FUSIBILE	
8	FR995345	1	RELAY 'POWER 30A	RELE' DI POTENZA 30A	
9	FR965315	1	ELECTRIC CONDENSER	CONDENSATORE ELETTRICO	
10	BN165903	1	CABLE PRESS	PRESSACAVO	
11	FR996415	1	PRINTER FOR DETAILS	STAMPANTE PER SCHEDA	
12	FR1745460	1	DASHBOARD	CRUSCOTTO	
13	FR995851	1	STARTER FOR NEON	STARTER PER NEON	
14	FR995850	1	REACTOR FOR NEON 15W	REATTORE PER NEON 15W	
15	FR996583	2	STARTER CONNECTION	PORTASTARTER	
16	FR995853	1	FLUORESCENT LAMP	LAMPADA FLUORESCENTE	
17	FR6641470	2	FUSE 10A	FUSIBILE 10A	
18	FR2725124	2	WING	GALLETTO	
19	FR965562	1	FILTER	FILTRO	
20	FR965525	1	PHOENIX TERMINAL 2-ST	MORSETTO PHOENIX 2-ST	
	FR965526	1	PHOENIX TERMINAL 3-ST	MORSETTO PHOENIX 3-ST	
	FR996591	1	PHOENIX TERMINAL 4-ST	MORSETTO PHOENIX 4-ST	
	FR965528	1	PHOENIX TERMINAL 8-ST	MORSETTO PHOENIX 8-ST	
21	FR965723	1	FILTER GRID	GRIGLIA FILTRO	