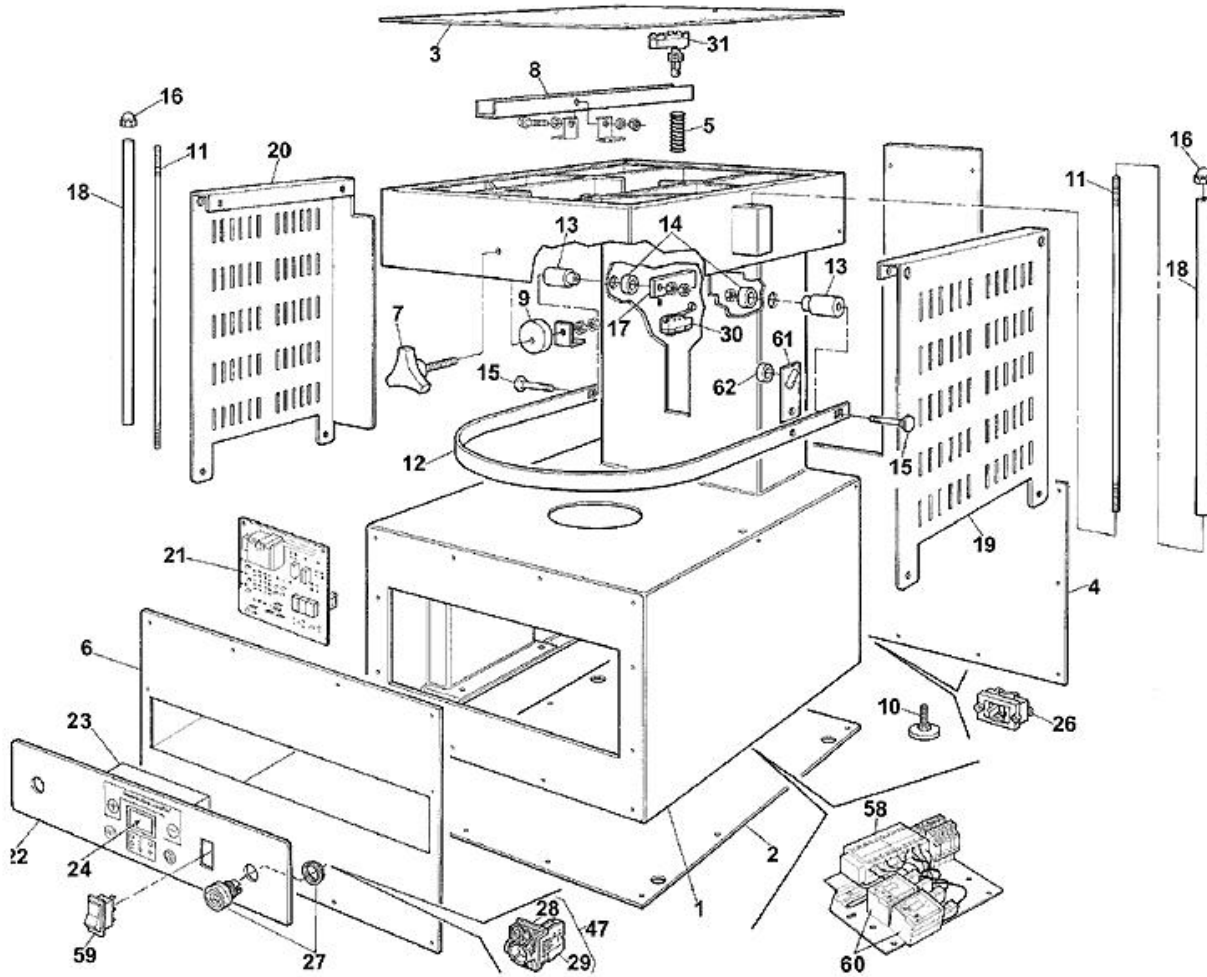
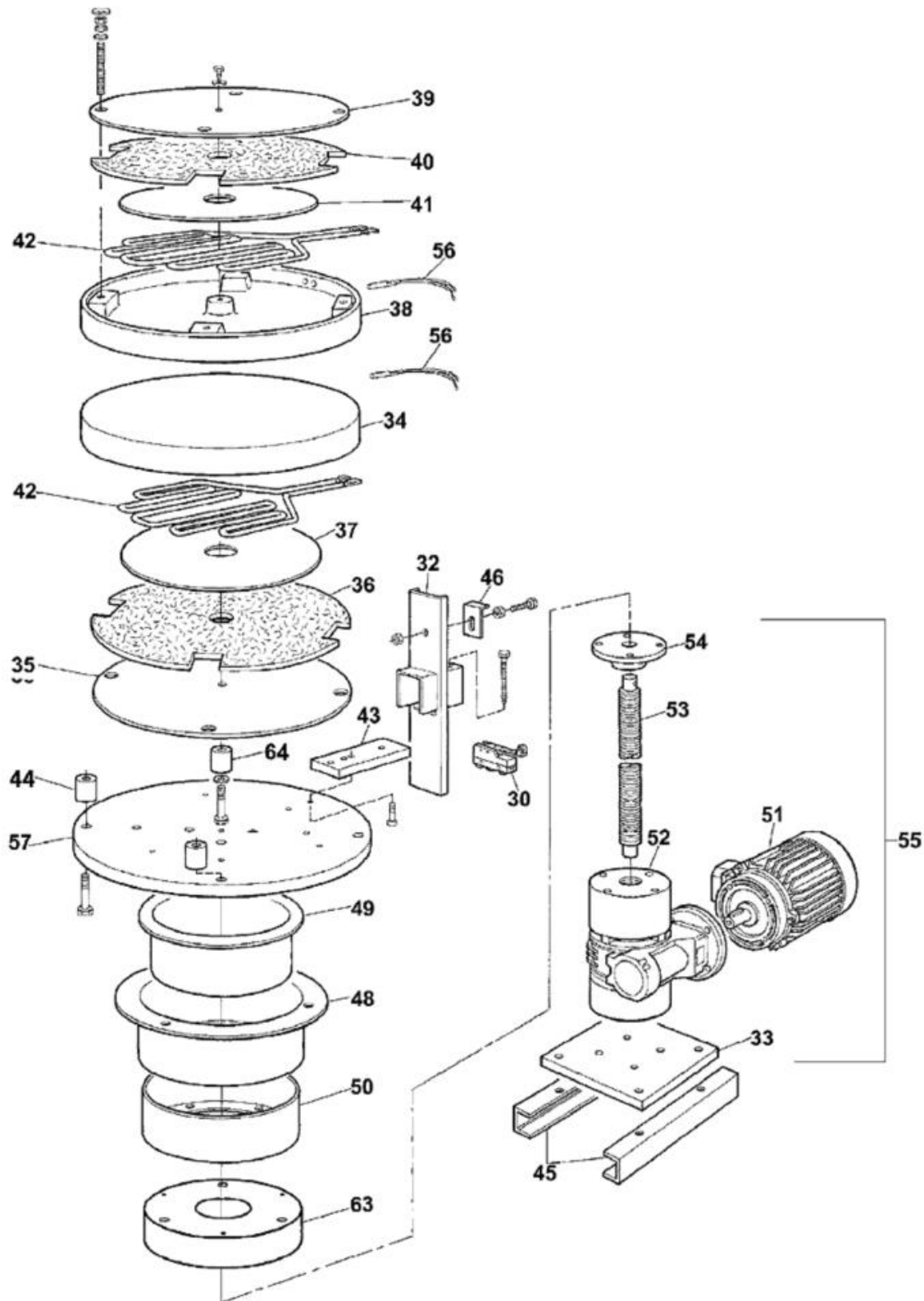


- 1    Formatrici pizza
- 2    Formatrici pizza



Pos	Codice	Descrizione	notes	Prezzo (EUR)
0001	J6S00	SCOCCA PZ450 VERN. GRIGIO		
0002	J6P03	FONDO CHIUSURA PZ450 VERN. GRIGIO		
0003	J6P04	COPERCHIO CHIUSURA SUP		
0004	J6P08	SCHIENALE PZ450 V. GRIGIO		
0005	50SFA73721	Molla		
0006	J6P19	PANNELLO CHIUS. ANT. SCHEDA NUOVA PZ450 VERN. GRIGIO		
0007	AC130	VOLANT.3L.3P 45P M 8X40 PZ330		
0008	J6P14	BILANCERE ALTIMETRO PZ450		
0009	AD219	ECCENTR.AL.T.D.35 SP10 PZ330+45		
0010	AD109	Piedino		
0011	J6K03	TIRANTE M16 PZ450		
0012	KC176	PIATTO SALVAMANI PZ450 INOX		
0013	AD220	BOCC.LUNGA D30 L=52,5 PZ330+45		
0014	AD222	BOCCOLA CORTA D30 H. 16 PZ330+450		
0015	J5K12	PERNO D. 10 x 77 F.M.6		
0016	MA097	DADO CIECO INOX M16 UNI 5721		
0017	KC167	LEVA MICRO PZ330+450 Z.(J5K05)		
0018	J6P15	TUBETTO PROTEZ. TIRANTE PZ450		
0019	J6P01	PROTEZIONE LAT. DX PZ450		
0020	J6P02	PROTEZIONE LAT. SX PZ450		
0021	J5H06	Scheda potenza		
0022	J5H08	PANN.ALL+TARGA PZ330-450		
0023	A3L22	Carter		
0024	J5H05	Scheda display		
0026	AD006	Pressacavo + viti		
0027	EF100	pulsante avviamento		
0028	50MAA78014	ADATT.FISS(FRONT)3 FORI M22-A		
0029	EF036	ELEM.CONT.APERTI EK 10		
0030	EG033	Microinterruttore		
0031	EG032	Microinterruttore + rotella		
0047	EF098	Blocchetto pulsante avviamento		
0058	EN139	TEL.BGR0901A 230V50-60 INT.EST		
0059	EF004	Interruttore bipolare		
0060	EN125	Relè		
0061	KC179	PIATTO SOST. SALVAMANI PZ450		
0062	AD228	DISTANZIALE SALVAMANI		



Pos	Codice	Descrizione	notes	
0030	EG033	Microinterruttore		
0032	J6P10	COMPLESSIVO PROTEZ. FERITOIA PZ450 V.G.		
0033	KC178	PIASTRA DI BASE PZ450 Z (J6K02)		
0034	KB062	PIATTO INF.D.460 FERRO CROM.S.		
0035	J4P26	COP.PIASTRA INF.PF45 P.FERRO		
0036	AL275	DISCO INF.D.378 PF45(SIALPACK)		
0037	KA005	DISCO FISS.RESIST.INF.PF45+PZ		
0038	KB063	PIATTO SUP.D445 SV2MM FE.CR.S.		
0039	J4P25	DISCO COPRIP. SUP. (04P10)		
0040	AL274	DISCO SUP.D.381 PF45(SIALPACK)		
0041	KA004	DISCO FISS.RESIST.SUP.PF45+PZ		
0042	EE162	RESIST.W.3000 V.400 PF45HT+MT		
0043	KC177	SOST. GUIDA PIATTO PZ450 (J6K11)		
0044	P4K21	DIST.P.INF.PF45HT+MT CR(P4K21)		
0045	J6K01	PULTRELLA PZ450 ZINCATA		
0046	J5P11	RISCONTRO MICRO ALT. PZ330		
0048	AL175	PROTEZ.CIL.PARTE A V.(J4L01)		
0049	AL174	PROTEZ.CIL.PARTE (B)-J4L02		
0050	AL176	PROTEZ.SIC.CIL.P.INT.(C)-J4L03		
0051	ES290	MOT.TT80A KW.0,75 B14 2P(KD079		
0052	KD080	RIDUT.063 1/7+MARTINETTO(KD079		
0053	KC185	ASTA 30 x 6 L=403		
0054	KC162	FLANGIA PORTA PIATTI		
0055	KD079	KIT.MOT.KW0,75 2P+RID.063 1/7		
0056	ED079	TERM+CAVO2,5MT+CON.AMPMODU2 2V		
0057	KC084	DISCO P/P.INF.45HT-MT CR-P4K12		
0063	KC180	FLANGIA SUP. PROT. CIL.		
0064	J5K13	DIST.P.INF.D35X19H F.10 KC174		